

SmartLetUSee/ LCD



EN 54-2
EN 54-4
EN 54-21

PANEL REPETIDOR REMOTO



ES un teclado opcional con ledes, teclas y pantalla, que puede combinarse con las centrales:

- SmartLoop
- SmartLight
- SmartLine

Si se combina con las centrales SmartLoop, replica todas las funciones del panel frontal y también permite realizar las operaciones de programación y mantenimiento de la instalación.

Si se combina con las centrales SmartLight o SmartLine, permite visualizar los eventos activos y efectuar las operaciones permitidas con un nivel de acceso 2 (restablecimiento, silenciamiento, etc.).

Se coloca en los puntos en donde es necesario proporcionar la posibilidad de control y visualización, generalmente en cada punto de acceso al edificio protegido por el sistema. La conexión con la central se realiza mediante un cable de 4 pulgadas blindado con el cual se proporciona también la alimentación a los paneles repetidores. La distancia máxima de dicho cable es de 1000 m.

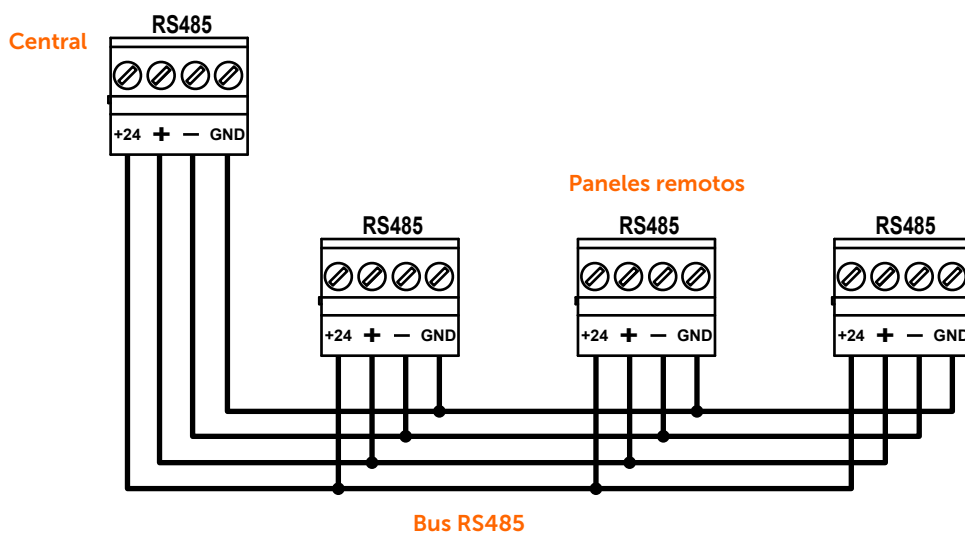
CARACTERÍSTICAS GENERALES

- Conectable a las centrales SmartLoop, SmartLight y SmartLine
- Conexión mediante cable de 4 polos blindado
- 1000 m máx.
- Comunicación en RS485
- En las centrales SmartLoop, máx. 14 repetidores por cada central
- En las centrales SmartLight y SmartLine, máx. 4 repetidores en cada central

ESPECIFICACIONES TÉCNICAS

- Tensión de alimentación: 24Vcc
- Consumo: 40mA
- Temperatura funcionamiento: -5° .. +40°
- Dimensiones: 193x367x60 mm
- Peso: 2,5 Kg

CONEXIONES



CÓDIGO DE PEDIDO

SmartLetUSee/LCD: panel de control remoto y visualización con pantalla LCD.

SmartLetUSee/LCD-Lite: panel de control remoto y visualización con pantalla LCD, compatible solo con las centrales modelo SmartLight y SmartLine.

SmartLetUSee/LED: panel remoto de visualización de LED, puede conectarse al panel SmartLetUSee/LCD solo en caso de que este último esté conectado a una central SmartLoop.