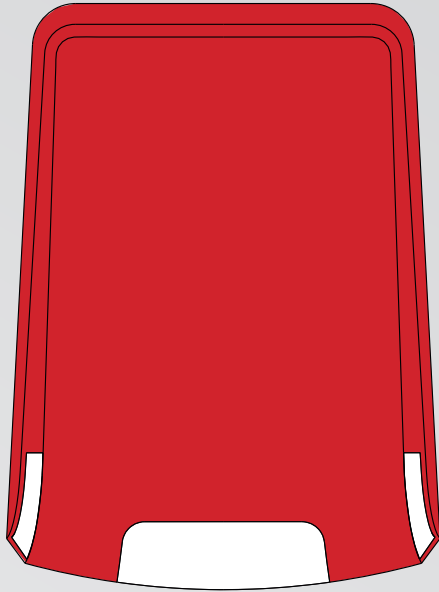


SF300

OUTDOOR SIREN SIRENE EXTERIOR



Installation Manual
Manual de instalação



GUARANTEE

During the guarantee period the manufacturer shall, at its sole discretion, replace or repair any defective product when it is returned to the factory. All parts replaced and/or repaired shall be covered for the remainder of the original guarantee, or for ninety (90) days, whichever period is longer. The original purchaser shall immediately send manufacturer a written notice of the defective parts or workmanship, which written notice must in all cases be received prior to expiry of the guarantee.

International Guarantee

Foreign customers shall enjoy the same guarantee rights as those enjoyed by any customer in Bulgaria, except that manufacturer shall not be liable for any related customs duties, taxes or VAT, which may be payable.

Guarantee Procedure

This guarantee will be granted when the appliance in question is returned. The manufacturer shall accept no product whatsoever, of which no prior notice has been received.

Conditions for waiving the guarantee

This guarantee shall apply to defects in products resulting only from improper materials or workmanship, related to its normal use. It shall not cover:

- § Damages resulting from transportation and handling;
- § Damages caused by natural calamities, such as fire, floods, storms, earthquakes or lightning;
- § Damages caused by incorrect voltage, accidental breakage or water; beyond the control of the manufacturer;
- § Damages caused by unauthorised system incorporation, changes, modifications or surrounding objects;
- § Damages caused by peripheral appliances (unless such peripheral appliances have been supplied by the manufacturer);
- § Defects caused by inappropriate surrounding of installed products;
- § Damages caused by failure to use the product for its normal purpose; Damages caused by improper maintenance;
- § Damages resulting from any other cause, bad maintenance or product misuse.

In the case of a reasonable number of unsuccessful attempts to repair the product, covered by this guarantee, the manufacturer's liability shall be limited to the replacement of the product as the sole compensation for breach of the guarantee. Under no circumstances shall the manufacturer be liable for any special, accidental or consequential damages, on the grounds of breach of guarantee, breach of agreement, negligence, or any other legal notion.

WAIVER

This Guarantee shall contain the entire guarantee and shall be prevailing over any and all other guarantees, explicit or implicit (including any implicit guarantees on behalf of the dealer, or adaptability to specific purposes), and over any other responsibilities or liabilities on behalf of the manufacturer.

The manufacturer does neither agree, nor empower, any person, acting on his own behalf, to modify or alter this Guarantee, nor to replace it with another guarantee, or another liability with regard to this product.

Unwarranted Services

The manufacturer shall repair or replace unwarranted products, which have been returned to its factory, at its sole discretion under the conditions below. The manufacturer shall accept no products for which no prior notice has been received.

The products, which the manufacturer deems repairable, will be repaired and returned. The manufacturer has prepared a price list and those products, which can be repaired, shall be paid for every repaired appliance.

The closest equivalent product, available at the time, shall replace the products manufacturer deems un-repairable. The current market price shall be charged for every replaced product.

GARANTIA

Durante a garantia o fabricante deve, a seu exclusivo critério, repor ou reparar qualquer produto defeituoso, quando este é devolvido para fábrica. Todas as partes substituídas e/ou reparadas devem ser cobertas até ao final da garantia original, ou por noventa (90) dias, conforme o período que for mais longo. O comprador de origem deve imediatamente enviar para o fabricante uma notificação por escrito das partes e/ou mão de obra defeituosa, mais longo. O comprador de origem deve imediatamente enviar para o fabricante uma notificação por escrito das partes e/ou mão de obra defeituosa.

GARANTIA INTERNACIONAL

Os clientes estrangeiros devem desfrutar dos mesmos direitos de garantia que qualquer cliente na Bulgária, há excepção de que o fabricante não pode ser responsabilizado por direitos alfandegários, taxas ou VAT, que podem ser pagas.

PROCEDIMENTOS DE GARANTIA

Esta garantia será concedida quando o equipamento em questão é devolvido. O fabricante não deve aceitar qualquer produto, ao qual não tenha recebido aviso prévio.

CONDIÇÕES PARA RENÚNCIA DE GARANTIA

A garantia deve ser aplicada a produtos defeituosos resultantes apenas de materiais impróprios ou mão de obra inadequada, relacionadas com a sua utilização normal. A garantia deve cobrir:

- § Danos resultantes do transporte e manuseamento;
- § Danos causados por calamidades naturais, como incêndio, inundações, tempestades, sismos ou relâmpagos;
- § Danos causados pela incorporação em sistemas não autorizados, alterações, modificações ou objectos circundantes;
- § Danos causados por aparelhos periféricos (a menos que estes periféricos tenham sido fornecidos pelo fabricante);
- § Defeitos causados pelo ambiente inadequado de produtos instalados;
- § Defeitos causados por falta de usar o produto para a sua normal finalidade;
- § Danos causados por manutenção imprópria;
- § Danos causados por qualquer outra causa, má manutenção ou má utilização.

No caso de um razoável número de tentativas sem sucesso na reparação do produto, coberto por esta garantia, a responsabilidade do fabricante será limitada à reposição do produto, como única compensação por violação da garantia. Sob nenhuma circunstância o fabricante deve ser responsabilizado por acidentes ou danos consequentes do mesmo, em razão da violação da garantia, violação do acordo, negligência ou qualquer outra notificação legal.

RENÚNCIA

Esta garantia deve conter a todos elementos de garantia e deve prevalecer sobre outras garantias, explícitas ou não explícitas (incluindo qualquer garantia não explícita em nome do revendedor, ou adaptabilidade de propósitos específicos), e acima de quaisquer outras responsabilidades em nome do fabricante. O fabricante não tem de concordar nem autorizar, qualquer pessoa, agindo em seu próprio nome, para modificar ou alterar esta garantia, não para a substituir com outra garantia, ou de outra responsabilidade em relação a este produto.

SERVIÇOS SEM GARANTIA

O fabricante deve reparar e repor produtos sem garantia, que tenham sido devolvidos para a fábrica, a seu exclusivo critério nas condições abaixo:

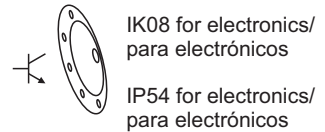
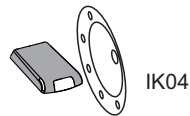
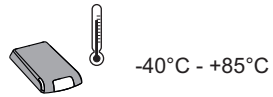
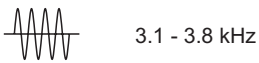
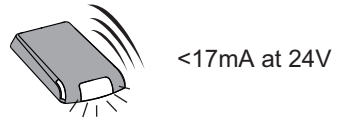
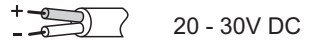
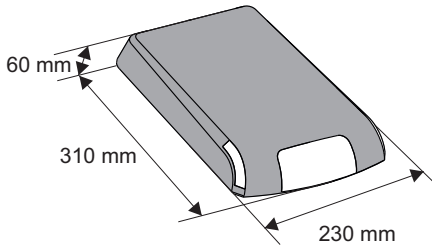
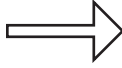
O fabricante não deve aceitar produtos aos quais não tenha recebido nenhuma notificação prévia.

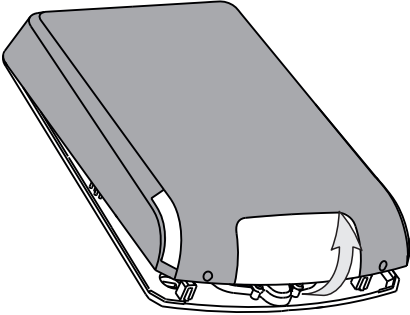
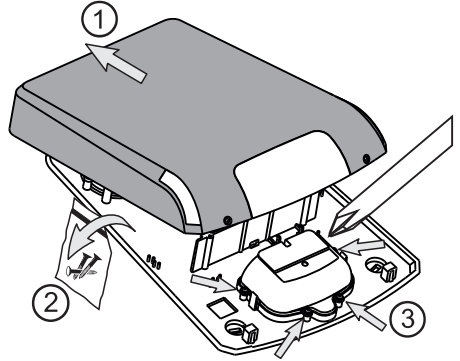
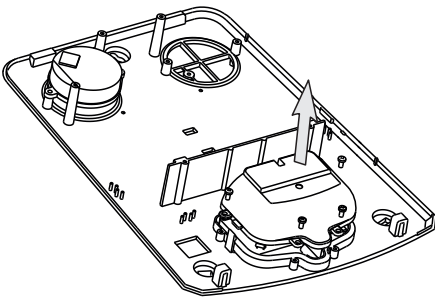
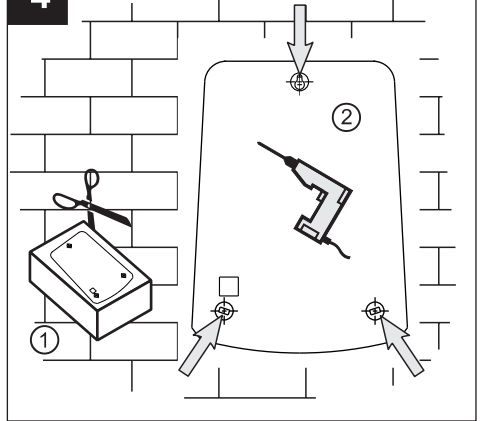
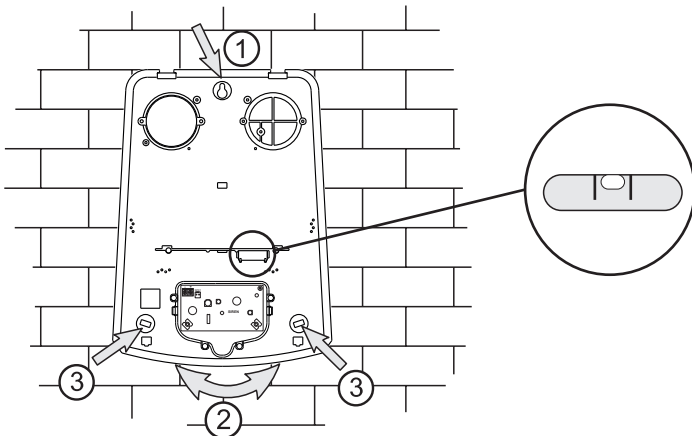
O produtos, aos quais o fabricante considere reparáveis, serão reparados e enviados de volta.

O fabricante tem elaborado uma lista de preços e produtos, que é aplicado de acordo com a reparação.

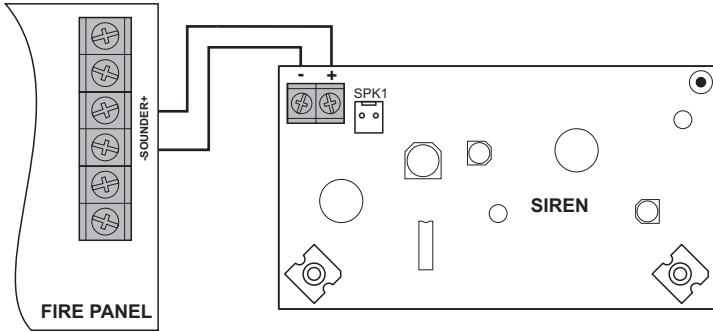
Em caso do produto não ser reparável, e não existir disponível de momento, o fabricante deve efectuar a troca por um produto equivalente.

O preço actual do mercado deve ser cobrado por cada produto substituído.

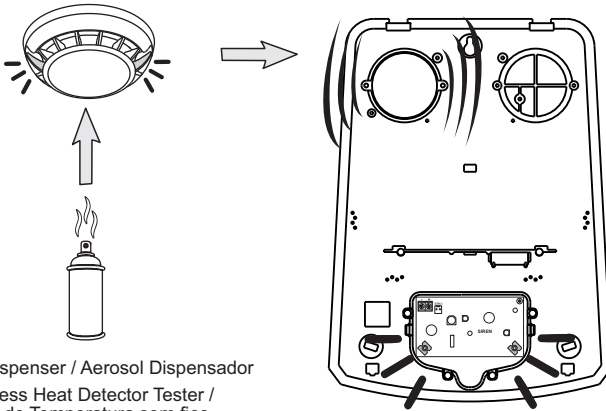


1**2****3****4****5**

6

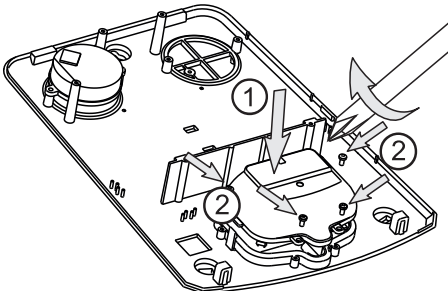


7 TEST

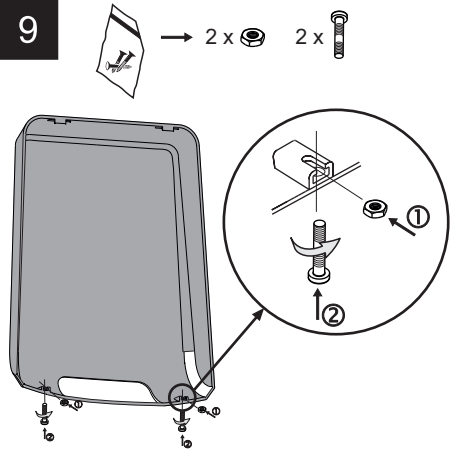


Aerosol Dispenser / Aerosol Dispensador
Cordless Heat Detector Tester /
Teste de Temperatura sem fios

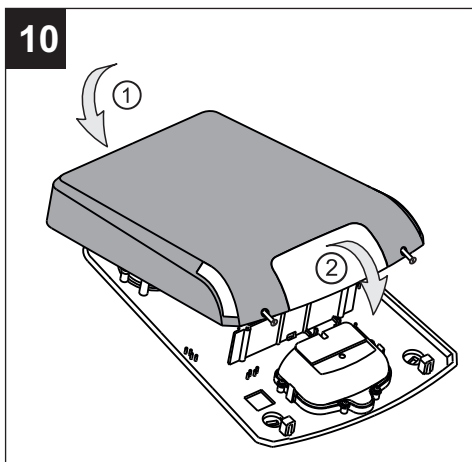
8



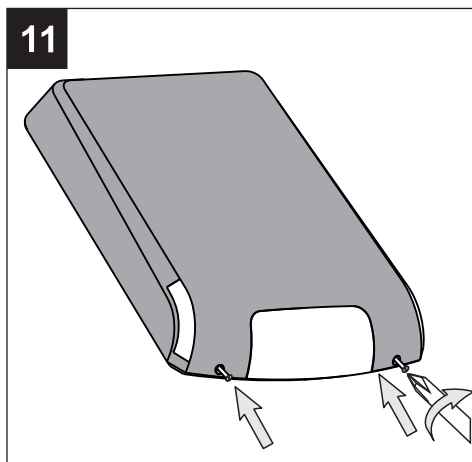
9



10



11



Troubleshooting**English**

Indication	Problem	Solution
The siren does not function.	No sound and light indication.	Check the power cables. If intact, according to the connection scheme, then check serviceability of the output on the panel.
	No sound indication.	Check connecting conductors between speaker and siren. If the speaker is connected, there is a speaker failure, please contact with your distributor.
	No light indication.	Flash indication failure please contact with your distributor.
The siren does not stop sounding		Check the serviceability of the output of the panel.

In case you are unable to solve a problem, please contact a manufacturer's representative.

Solução de problemas**Português**

Indicação	Problema	Solução
A sirene não funciona.	Sem indicação de som e luz.	Verifique os cabos de alimentação. Verificar se as ligações correspondem ao esquema, e verificar as saídas na central.
	Nenhuma indicação de som.	Verifique a ligação entre a placa e o alto-falante. Se o mesmo está ligado, não há uma falha do alto-falante, entre em contacto com seu distribuidor.
	Nenhuma indicação de luz.	Indicação de Falha de Flash, por favor entre em contacto com seu distribuidor.
A sirene não pára de tocar.		Verifique a saída da central.

No caso de não conseguir resolver um problema, entre em contacto com um representante do fabricante.

The information in this manual is a subject to change without notice.
Este manual está sujeito a alteração sem aviso prévio!