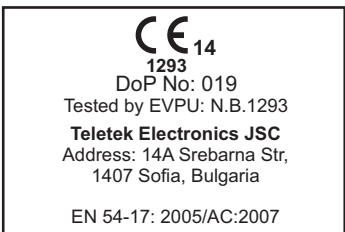


SensoIRIS MISO

Fire alarm isolator module for intelligent interactive analogue addressable fire alarm system
SensoIRIS MISO



Dimensions / Dimensiones / Размери

Rubber caps / Tapas de goma / Гумени капачки

Rubber caps - cut the top of the suitable to run the cables / Tapas de goma - recortar la parte superior para introducir los cables / Гумени капачки - изрежете горната част, за да прокарате кабелите

Installation / Instalación / Инсталиране

IP40

-10°C ÷ +60°C

~185g

Indoor use / Montaje interno / Вътрешен монтаж

Outdoor use / Montaje externo / Външен монтаж

English Installation Instructions

General Description

ATTENTION: The SensoIRIS MISO addressable module must be connected only to fire panels supporting TTE communication protocol!

SensoIRIS MISO is a short circuit isolator module designed for addressable fire alarm systems, which support TTE communication protocol.

The short circuits isolators prevent switching off the loop in case of short circuit fault, as they isolate that part of the loop, with a short circuit. When the cause for the short circuit fault is removed, the isolator modules automatically restore the continuity of the loop.

The short circuit isolator module is mounted in a separate plastic box suitable for wall mounting. The openings for cables running are protected with rubber caps. When installing the module in the system cut only the top of the caps through which you are running the cables - see item 2 below.

Installation

Attention: Power off the loop circuit before installing the SensoIRIS MISO addressable module!

1. Mount the base of the plastic box on the installation place.
2. Connect the loop cables to the module terminals as shown on the connection diagram.

Note: Use only the shown on the diagram cable holes for running cables.

3. Close the cover of the plastic box.

Español Instrucciones de instalación

Descripción general

ATENCIÓN: ¡SensoIRIS MISO podrá conectarse únicamente a paneles que mantienen el protocolo de comunicación TTE!

SensoIRIS MISO es un módulo aislador que podrá utilizarse en sistemas analógicos de alarma de incendio que mantienen el protocolo de comunicación TTE.

Los aisladores evitarán la desconexión del lazo en caso de surgir un cortocircuito, aislando la parte del lazo donde ha surgido el cortocircuito. Después de subsanar el fallo que ha ocasionado el cortocircuito, los aisladores recuperarán automáticamente la integridad del lazo.

El módulo está ubicado en una caja de plástico independiente, apropiada para su montaje en pared. Los precortes para tender los cables están protegidos con tapas de goma. Durante el montaje, recortar la parte superior únicamente de las tapas de los precortes a través de los cuales pasarán los cables: véase el apartado 2 más abajo.

Montaje

Atención: ¡Desconecte el voltaje del lazo antes de instalar el módulo SensoIRIS MISO!

1. Instalar la base de la caja en un lugar apropiado.
2. Conectar los cables del lazo a los bornes del módulo según el esquema adjunto.

Observación: Para tender los cables, utilizar solamente los precortes indicados en la figura.

3. Cerrar la tapa de la caja.

Български Инструкции за инсталиране

Общо описание

ВНИМАНИЕ: Адресируем модул SensoIRIS MISO може да бъде свързан само към панели, които поддържат комуникационен протокол TTE!

SensoIRIS MISO е модул изолатор за използване в адресируеми пожароизвестителни системи, поддържащи комуникационен протокол TTE.

Изолаторите предотвратяват изключване на контура при възникване на късо съединение, като изолират частта от контура, в която е възникнало късото съединение. След отстраняване на повредата причинила късо съединение, изолаторите автоматично възстановяват цялостта на контура.

Модулът е разположен в самостоятелна пластмасова кутия, подходяща за стенен монтаж. Отворите за прокарване на кабели са защитени с гумени капачки. При монтаж изрежете горната част само на капачките от отворите, през които ще минават кабелите - виж т. 2 по-долу.

Монтаж

Внимание: Изключете напрежението на контура преди да инсталирате модул SensoIRIS MISO!

1. Монтирайте основата на кутията на подходящо място.

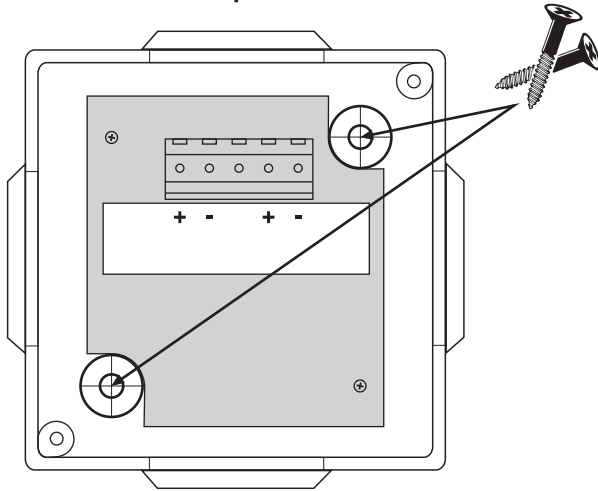
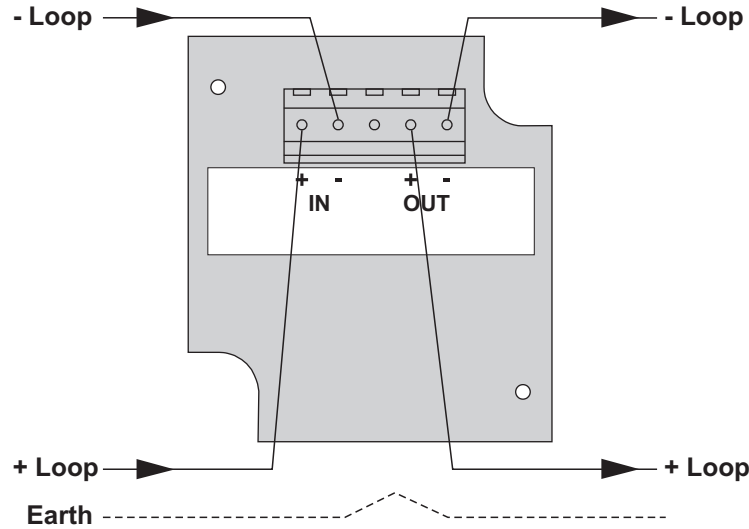
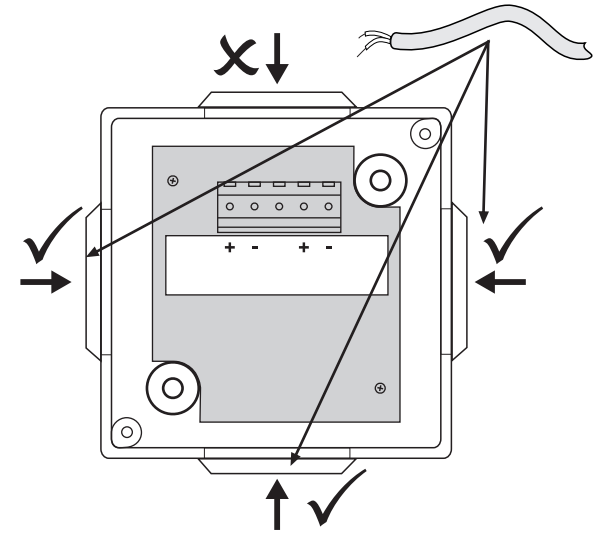
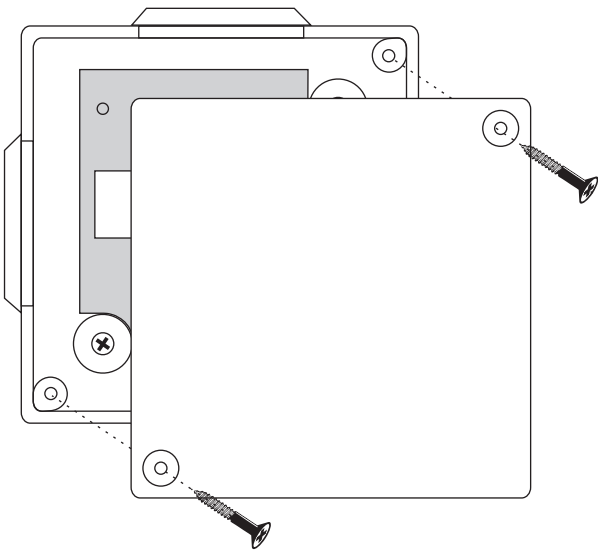
2. Свържете кабелите на контура към клемите на модула, съгласно приложената схема.

Забележка: Използвайте само посочените на фигурата отвори за прокарване на кабелите.

3. Затворете капака на кутията.

TECHNICAL SPECIFICATIONS / CARACTERÍSTICAS TÉCNICAS / ТЕХНИЧЕСКИ ХАРАКТЕРИСТИКИ

Operating voltage	Voltaje de funcionamiento	Работно напрежение	15 + 32 VDC
Max. Isolator Resistance	Resistencia máxima del aislador	Максимално съпротивление на изолатора	0.18Ω@27VDC / 0.25Ω@15VDC
Nominal Current consumption	Consumo nominal	Номинална консумация	200μA
Short-circuit consumption	Consumo en caso de cortocircuito	Консумация при късо съединение	16mA
Installation wires	Conductores de conexión	Свързващи проводници	0.4mm ² + 2.0mm ²
Relative humidity	Humedad relativa	Относителна влажност	≤93% @ +40°C
Material (plastic)	Material (plástico)	Материал (пластмаса)	PVC, self-extinguishing/ autoextinguible/ самогасящ
Max. number of devices between two modules SensoIRIS MISO	Número máximo de dispositivos entre dos módulos SensoIRIS MISO	Максимален брой устройства между два модула SensoIRIS MISO	30

1**Mounting holes / Precortes de montaje / Монтажни отвори****2****Connection diagram / Diagrama de conexión / Схема на свързване****Cable holes / Precortes para cables / Отвори за кабели****3****Close the cover / Cierre de la tapa / Затворете капака****!****Example for loop connection / Modelo para conectar en el lazo / Пример за свързване в кръга**