

EN Installation Instruction

ATTENTION: Read carefully this installation instructions before installing the device!

This manual is subject to change without notice!

SensolIRIS CSOU IS is an addressable sounder with base and built-in isolator module, compatible for mounting on all models standard bases for SensolIRIS devices. The sounder is designed for installing in addressable fire alarm systems which support operation via TTE communication protocol. The device is powered on from the panel and can be controlled via the communication protocol.

SensolIRIS CSOU IS supports 32 different tone types at two sound levels. The tone type and sound level are programmed from the control panel.

The SensolIRIS CSOU IS is compatible for operation with SensolIRIS addressable detectors series: T110 (IS), S130 (IS) and M140 (IS).

The sounder is compatible for mounting on the following bases:

1. SensolIRIS B124 - Standard low profile base for addressable detectors and sounders.
2. SensolIRIS B124-HP - Standard high profile base for addressable detectors and sounders.
3. SensolIRIS VAD RST* - Standard base with built-in red LED flash beacons.
4. SensolIRIS VAD WST* - Standard base with built-in white LED flash beacons.

* The base SensolIRIS VAD RST/WST is specially designed for use with SensolIRIS CSOU IS sounders, as expands their application in fire alarm installations providing additional lighting indication in case of fire alarm events.

Installation Instructions

Attention: Power off the loop circuit before installing the SensolIRIS CSOU IS addressable sounder!

1. Choose the proper place for installation of the device.

2. Set the device address using SensolIRIS Programmer or directly from addressable fire panel. The address must be in the range from 1 to 250.

3. Mount the standard base (SensolIRIS B124/B124-HP or SensolIRIS VAD RST/WST), choosing the type according the requirement of the installation. **If you want to "lock" the sounder to the standard base**, remove the little "tooth" on the top of the locking mechanism of the base.

4. Connect the standard base to the fire panel using the wiring diagrams.

5. Insert the SensolIRIS CSOU IS sounder into the standard base and rotate it clockwise until it drops into place - the short mark on the standard base fits with the long mark on the sounder body. Continue to rotate the sounder until the short and the long marks coincides with those on the base - a click is heard.

6. Insert a detector - SensolIRIS T110 (IS)/ S130 (IS)/ M140 (IS) - into the sounder base and rotate clockwise until it drops into place - the short mark on the sounder fits with that on the detector. Continue to rotate the detector until its mark coincides with the long mark on the sounder - a click is heard. **If you want to "lock" the detector to the sounder before installation**, remove the little "tooth" on the top of the locking mechanism of the sounder.

Note: The mounted detector on the SensolIRIS CSOU IS sounder is assigned at different address to the control panel!

7. Program the sounder parameters. Choose in consecutiveness from the IRIS/SIMPO control panel: *System - Programming - Devices - Loop*. Find the installed sounder, as enter address, loop and zone number - the panel automatically will recognize its type*. Choose the button **MORE** to enter in the additional settings menu and to review the SW version and ID number of the sounder.

** When the sounder is mounted on B124 or B124-HP base, it is recognized from the panel as "CSOU IS".

When the sounder is mounted on VAD RST or VAD WST base, it is recognized from the panel as "CSOU IS / VAD".

8. Test the sounder for proper operation.

9. If the sounder has been locked to the base, to remove it for a service schedule maintenance and cleaning, you have to use the special tool available in all SensolIRIS standard bases. Light press with the tool into the base opening and at the same time rotate the sounder body counter-clockwise. The same way is used for unlocking a detector from the SensolIRIS CSOU IS addressable sounder.

Warranty

All devices carry on a warranty valid from the date of manufacture. The date of manufacture can be checked on the device. The first two numbers represent the year and the last two - the month.

For example: The date code "21 07", means the sounder is manufactured in July, 2021.

To return goods for warranty service, please contact with your local distributor for details.

Technical Specifications / Технически Характеристики

Operating Voltage Range	Захранващо напрежение	16 - 32VDC
Maximal consumption at communication	Максимална консумация при комуникация	470 µA @ 27VDC
Maximal consumption:	Максимална консумация:	
- main tone type 27, low volume level	- основен тип звук 27, ниско ниво	3 mA @ 27VDC
- main tone type 27, high volume level	- основен тип звук 27, високо ниво	10 mA @ 27VDC
Power volume (main tone type 27):	Исходна мощност (основен тип на звука 27):	
- low volume (up to 100 pcs sounders* to the loop)	- ниско ниво (до 100бр. sounders* към кръга)	~ 81dB (A) ± 3dB @ 1m
- high volume (up to 30 pcs sounders* to the loop)	- високо ниво (до 30бр. sounders* към кръга)	~ 88dB (A) ± 3dB @ 1m
Power volume (other tone types):	Исходна мощност (друг тип звук):	
- low volume (up to 100 pcs sounders* to the loop)	- ниско ниво (до 100бр. sounders* към кръга)	~ 81dB (A) ± 3dB @ 1m
- high volume (up to 30 pcs sounders* to the loop)	- високо ниво (до 30бр. sounders* към кръга)	~ 87dB (A) ± 3dB @ 1m
Number of tone types	Брой тонове	32
Supported communication protocol	Поддържан протокол за комуникация	TTE
Relative humidity resistance	Устойчивост на относителна влажност	(93 ± 3)% @ +40°C
Material	Материал	ABS

* SensolIRIS CSOU IS

Isolator Module Technical Specifications / Технически характеристики на изолатора

Vmax	Max. line voltage	Максимално напрежение в кръга	32V
Vnom	Nom. line voltage	Номинално напрежение в кръга	28V
Vmin	Min. line voltage	Минимално напрежение в кръга	16V
Vso max	Max. voltage at which the device isolates*	Макс. напрежение, при което устройството прекъсва кръга*	7.5V
Vso min	Min. voltage at which the device isolates*	Мин. напрежение, при което устройството прекъсва кръга*	5.9V
Vsc max	Max. voltage at which the device reconnects**	Макс. напрежение, при което устройството възстановява кръга**	6.7V
Vsc min	Min. voltage at which the device reconnects**	Мин. напрежение, при което устройството възстановява кръга**	5V
Ic max	Max. rated continuous current with the switch closed	Макс. продължителен ток при затворен ключ (непрекъснат кръг)	0.7A
Is max	Max. rated switching current (e.g. under short circuit)	Макс. комутирем ток (например при късо съединение)	1.8A
Il max	Max. leakage current with the switch open (isolated state)	Ток на утечка при отворен ключ (прекъснат кръг)	16mA
Zc max	Max. series impedance with the switch closed	Макс. сериен импеданс при затворен ключ (непрекъснат кръг)	0.12Ω@28VDC; 0.15Ω@15VDC

BG Инструкции за инсталиране

ВНИМАНИЕ: Прочетете внимателно инструкцията преди да пристъпите към инсталиране на устройството! Производителят си запазва правото за промени без предизвестие!

SensolIRIS CSOU IS е адресируема сирена с основа и вграден модул изолатор, съвместима за работа с всички модели стандартни основи за устройствата SensolIRIS. Сирената е предназначена за използване в пожаризвестителни алармени системи, поддържащи работа с TTE комуникационен протокол. Устройството получава захранване от панела и може да бъде контролирано чрез комуникационен протокол.

SensolIRIS CSOU IS поддържа 32 различни тона при 2 нива на звука. Тонът и силата на звука могат да се програмират от контролния панел.

SensolIRIS CSOU IS е съвместима за работа със серия адресируеми детектори SensolIRIS: T110 (IS), S130 (IS) и M140 (IS). Сирената е съвместима за инсталиране към следните основи:

1. SensolIRIS B124 - Стандартна основа с нисък профил за адресируеми детектори и сирени.
2. SensolIRIS B124-HP - Стандартна основа с висок профил за адресируеми детектори и сирени.
3. SensolIRIS VAD RST* - Стандартна основа с вградени червени светодиоди за индикация.
4. SensolIRIS VAD WST* - Стандартна основа с вградени бели светодиоди за индикация.

* Основа SensolIRIS VAD RST/WST е специално проектирана за работа със сирени SensolIRIS CSOU IS, като предназначението ѝ е да разширява приложението им в пожаризвестителните инсталации, чрез осигуряване на допълнителна светлинна индикация в случай на пожар.

Инструкция за инсталиране

Внимание: Изключете напрежението на контура преди да инсталирате сирена SensolIRIS CSOU IS!

1. Изберете подходящо място за монтаж на устройството.

2. Програмирайте адреса на устройството посредством SensolIRIS Programmer или чрез панела. Адресът трябва да бъде в интервал от 1 до 250 включително.

3. Монтирайте стандартна основа (SensolIRIS B124/B124-HP или SensolIRIS VAD RST/WST), като изберете типа ѝ според изискванията на инсталацията. **Ако искате да "заключите" сирената към стандартната основа**, отстранете зъбчето на върха на заключващия механизъм на основата.

4. Свържете стандартната основа към панела, като използвате приложените диаграми на свързване.

5. Поставете сирена SensolIRIS CSOU IS в стандартната основа и я завъртете по посока на часовниковата стрелка до попадане в направляващите канали - късият маркер на стандартната основа съвпада с дългият маркер на сирената. Продължете да въртите сирената докато маркерите на основата и сирената не съвпадат напълно - чува се щракване.

6. Поставете детектор - SensolIRIS T110 (IS)/ S130 (IS)/ M140 (IS) - в основата на сирената и го завъртете по посока на часовниковата стрелка до попадане в направляващите канали - късият маркер на сирената съвпада с този на детектора. Продължете да въртите детектора докато маркера му съвпадне с дългия маркер на сирената - чува се щракване. **Ако искате да "заключите" детектора към основата на сирената**, отстранете зъбчето на върха на заключващия механизъм на сирената.

Забележка: Монтираният към сирена SensolIRIS CSOU IS детектор се програмира на отделен адрес към панела!

7. Програмирайте параметрите на сирената. Изберете последователно от панела: *Система - Програмиране - Устройствa - Кръгови*. Намерете инсталираната сирена, като зададете адрес, номер на кръг и зона - панелът ще разпознае автоматично типа ѝ**. Изберете бутон *Друго*, за да влезете в менюто за допълнителни настройки, включително за проверка на софтуерната версия (SW) и идентификационния номер (ID) на сирената.

** Когато сирената е монтирана към основа B124 или B124-HP, тя се разпознава от панела като "CSOU IS".

Когато сирената е монтирана към основа VAD RST или VAD WST, тя се разпознава от панела като "CSOU IS / VAD".

8. Тествайте сирената за правилна работа.

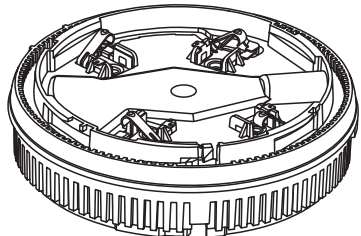
9. Ако сирената е била заключена към стандартната основа, за да я отключите за почистване и поддръжка, трябва да използвате специализирания инструмент, включен в комплектацията на всички стандартни основи SensolIRIS. Натиснете леко в страничния отвор на сирената и едновременно с това я завъртете по посока обратна на часовниковата стрелка. Същият подход се използва за и отключване на детектор от основата на сирената.

Гаранция

Всички устройства притежават гаранция валидна от датата на производство. Датата на производство е изписана на устройството. Първите две цифри представляват годината, а последните две - месеца на производство.

Пример: "21 07", означава дата на производство Юли 2021.

За да върнете изделия за гаранционен сервиз се обръщайте към вашия регионален дистрибутор.



SensolIRIS CSOU IS

Intelligent analogue addressable sounder with base and built-in isolator module



DoP No: 191
Tested by EVPU

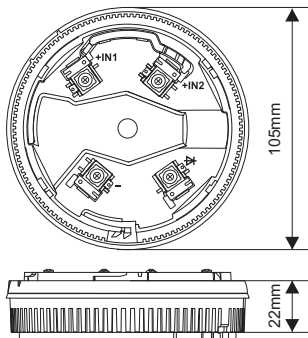
Teletek Electronics JSC

Address: 2 Ilyansko shose Str,
1220 Sofia, Bulgaria

EN 54-3:2001
EN 54-3:2001/A1:2002
EN 54-3:2001/A2:2006
EN 54-17:2005
EN 54-17:2005/AC:2007

Sounder Type: A

Dimensions/ Размери



Installation / Инсталиране



IP21C*
* With mounted detector/
С монтиран детектор



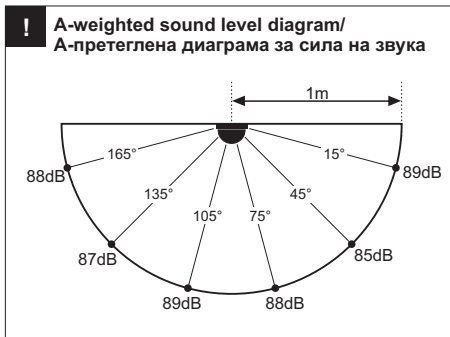
Indoor use /
Вътрешен монтаж

-10°C ÷ +55°C



Outdoor use /
Външен монтаж

~120g



* Vso max/min

Note: Switches from closed to open /

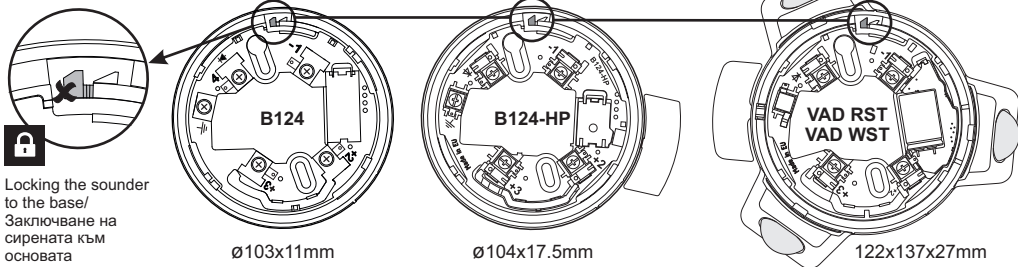
Забележка: Превключва от затворено към отворено състояние

** Vsc max/min

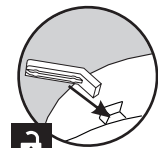
Note: Switches from open to closed /

Забележка: Превключва от отворено към затворено състояние

1 Standard Bases - Locking & Unlocking / Стандартни основи - Заклучване и отключване

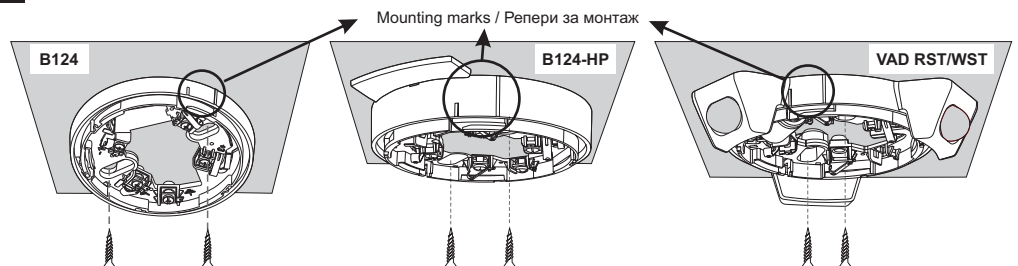


Locking the sounder to the base / Заклучване на сирената към основата



Unlocking the sounder from the base / Отключване на сирената от основата

2 Standard Bases - Mounting / Стандартни основи - Монтаж



Use suitable screws according to the type of the mounting surface / Използвайте подходящи винтове според типа на монтажната повърхност

3 Address Programming / Програмиране на адрес



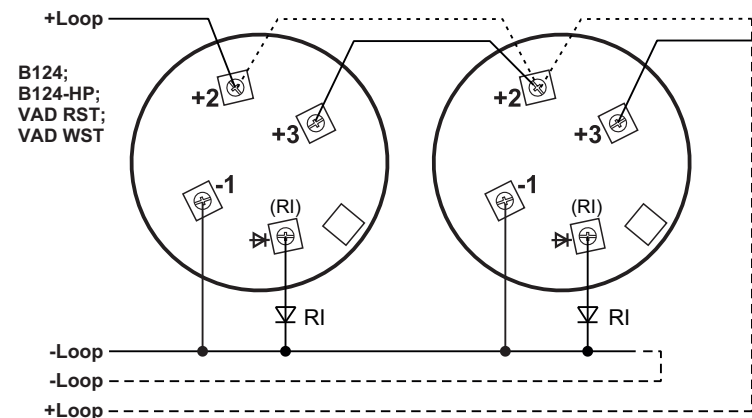
Note: You may also program the address directly from the fire panel. / **Забележка:** Можете да програмирате адреса и директно от панела.

Tone types and description / Видове звуци и описанието им

Tone	Tone Type	Tone Description / Application
1	————	970Hz
2	▬▬▬▬▬▬	800Hz/970Hz @ 2Hz
3	▬▬▬▬▬▬	800Hz - 970Hz @ 1Hz
4	— — — —	970Hz 1s OFF/1s ON
5	▬▬▬▬▬▬	970Hz, 0.5s/ 630Hz, 0.5s
6	▬▬▬▬▬▬	554Hz, 0.1s/ 440Hz, 0.4s (AFNOR NF S 32 001)
7	▬▬▬▬▬▬	500 - 1200Hz, 3.5s/ 0.5s OFF (NEN 2575:2000)
8	— — — —	420Hz 0.625s ON/0.625s OFF (Australia AS1670 Alert tone)
9	▬▬▬▬▬▬	500 - 1200Hz, 0.5s/ 0.5s OFF x 3/1.5s OFF (AS1670 Evacuation)
10	▬▬▬▬▬▬	550Hz/440Hz @ 0.5Hz
11	— — — —	970Hz, 0.5s ON/0.5s OFF x 3/ 1.5s OFF (ISO 8201)
12	— — — —	2850Hz, 0.5s ON/0.5s OFF x 3/1.5s OFF (ISO 8201)
13	▬▬▬▬▬▬	1200Hz - 500Hz @ 1Hz (DIN 33 404)
14	————	400Hz
15	▬▬▬▬▬▬	550Hz, 0.7s/1000Hz, 0.33s
16	▬▬▬▬▬▬	1500Hz - 2700Hz @ 3Hz
17	————	750Hz
18	————	2400Hz
19	————	660Hz
20	— — — —	660Hz 1.8s ON/1.8s OFF
21	— — — —	660Hz 0.15s ON/0.15s OFF
22	▬▬▬▬▬▬	510Hz, 0.25s/ 610Hz, 0.25s
23	▬▬▬▬▬▬	800/1000Hz 0.5s each (1Hz)
24	▬▬▬▬▬▬	250Hz - 1200Hz @ 12Hz
25	▬▬▬▬▬▬	500Hz - 1200Hz @ 0.33Hz
26	▬▬▬▬▬▬	2400Hz - 2900Hz @ 9Hz
27	▬▬▬▬▬▬	2400Hz - 2900Hz @ 3Hz (2500Hz - main sound frequency/ основна честота)
28	▬▬▬▬▬▬	800Hz - 970Hz @ 100Hz
29	▬▬▬▬▬▬	800Hz - 970Hz @ 9Hz
30	▬▬▬▬▬▬	800Hz - 970Hz @ 3Hz
31	— — — —	800Hz, 0.25s ON/1s OFF
32	▬▬▬▬▬▬	600Hz - 1100Hz, 2.6s/0.4s OFF

4 Connection Diagram / Схема на свързване

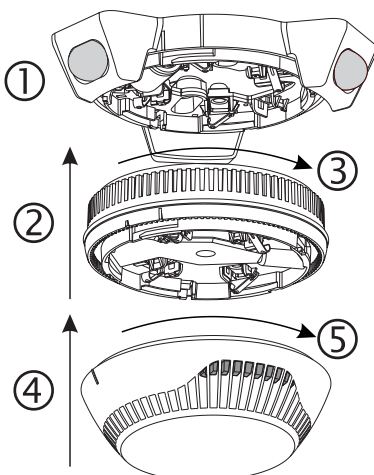
Attention: DO NOT CONNECT the Earth terminal (⊥) of B124 and B124-HP bases to the loop line! / **Внимание:** НЕ СВЪРЗВАЙТЕ клемата за заземяване (⊥) в основи B124 и B124-HP към линията на кръга!



Legend / Легенда

- RI - Remote Indicator / Надератен индикатор
- +Loop - Positive loop wire / Положителен извод на захранващия кръг
- Loop - Negative loop wire / Отрицателен извод на захранващия кръг
- Mounting of T110 IS, S130 IS and M140 IS to the CSOU IS and using the built-in isolators in the detector and in the sounder. / При монтиране на T110 IS, S130 IS и M140 IS към сирена CSOU IS и използване на вградените модули изолатор в детектора и в сирената.
- Mounting of T110, S130 and M140 to the CSOU IS and not using the built-in isolator in the sounder; Mounting of T110 IS, S130 IS and M140 IS to the CSOU IS and not using the built-in isolators in the detector and in the sounder. / При монтиране на T110, S130 и M140 към сирена CSOU IS и без използване на вградените модули изолатор в сирената; При монтиране на T110 IS, S130 IS и M140 IS към сирена CSOU IS и без използване на вградените модули изолатор в детектора и в сирената.

5 Installation / Инсталиране



At the end of installation, the long marks of the standard base and CSOU IS sounder must coincide with the single mark of the mounted detector. / След приключване на инсталирането, дългите реperi на стандартната основа и сирена CSOU IS трябва да съпадат с единичния репер на монтирания детектор.

