

## Online 1Ph

# OPTIMA-T09W 6K/10K (230V & ISOTX)

Sistema de Alimentación Ininterrumpida robusto y confiable. De tecnología ONLINE de doble conversión basada en IGBT en el rectificador y el inversor. Con factor de potencia de salida mejorado (PF=0.9).

Disponible en 2 versiones: Con salida directa en 220/230/240V y con 2 salidas de 120V aisladas mediante transformador (ISOTX).



### Tecnología 'ONLINE - IGBT - True Double Conversion'

Su Tecnología "On Line" de Doble Conversión real basada en IGBT asegura la mejor calidad de la energía suministrada además de brindar un amplio margen de entrada. La señal de salida es de forma sinusoidal pura, libre de ruido y de imperfecciones.

### Salida Dual Aislada (ISOTX)

Esta familia de UPS cuenta con una versión equipada con un transformador de aislamiento galvánico (ISOTX) que permite suministrar 2 salidas aisladas en 115Vac. Estas salidas pueden usarse de forma individual o sumarse para obtener 230Vac con aislamiento galvánico.

### Protección contra Cortocircuitos

Esta familia de UPS cuenta con un sistema de protección que evita daños en la electrónica interna actuando cuando se detecta un cortocircuito en las salidas del UPS.

### Sistema de Bypass Múltiple

Incluye dos sistemas de bypass diferentes:

Un sistema de bypass interno que se activa automáticamente ante la detección de fallas internas o debido a sobrecargas externas aplicadas al equipo.

Adicionalmente cuenta con un interruptor de bypass manual para mantenimiento mayor que permite sacar al UPS de la línea eléctrica.

### Función de Emergency Power Off (EPO)

Esta función permite el apagado de emergencia de las salidas mediante la activación de un interruptor de emergencia externo. El interruptor puede ser cableado al puerto EPO ubicado en el panel trasero del UPS. Al detectarse la apertura del interruptor, el UPS apaga sus salidas y adopta un estado de seguridad. Para restablecer el modo normal, se debe colocar el interruptor en su posición normal y reiniciar el UPS.

### Función de Frequency Converter Mode

La frecuencia de salida puede ser configurada en 50Hz ó 60Hz sin importar el valor de la frecuencia de entrada siempre que la entrada se mantenga en el rango aceptable de alguno de los 2 sistemas (entre 40 y 70Hz).

### Autonomía Extendida

Se pueden conectar a paquetes de baterías externos adicionales al UPS para ofrecer tiempos de respaldo mayores. Los paquetes de baterías se conectan de forma fácil al UPS mediante el conector DC ubicado en el panel trasero. Los paquetes de baterías XMART vienen equipados con el cable DC que permite una conexión directa y segura. Los paquetes de baterías externos pueden conectarse y desconectarse sin necesidad de apagar el UPS.

### Encendido en Frío (Cold Start-Up)

Esta SAI/UPS puede ponerse en marcha incluso durante falla del servicio comportándose como un generador eléctrico.

### Rearmado Automático (Auto-Recovery)

La función de Auto-Recovery le permite a este equipo ponerse en funcionamiento automáticamente una vez que se detecta que el servicio eléctrico principal se ha re-establecido después una falla prolongada en el servicio de entrada AC.

### Compatibilidad con Generadores Eléctricos

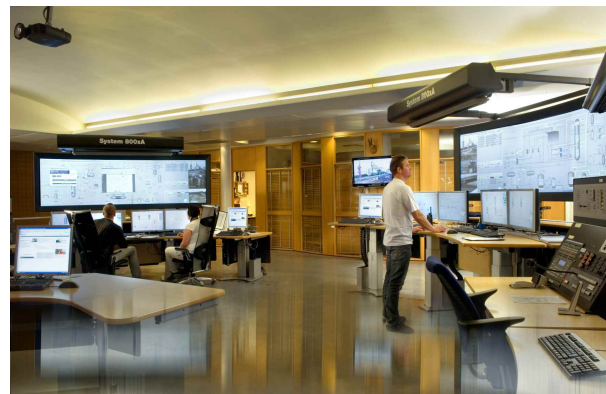
Por su moderna tecnología ONLINE esta familia de equipos permite conectarse a generadores y plantas eléctricas, que son fuentes que normalmente generan energía de baja calidad, tanto en regulación de tensión como de frecuencia.

### Cargador de Baterías Inteligente

Permite cargar las baterías en un tiempo record (2-4 horas al 90%) menor al tiempo requerido por otros UPS del mercado. Una recarga rápida incrementa la disponibilidad del UPS ante apagones sucesivos.

## Aplicaciones: PYME

### Centros de Cómputo, Servidores, Múltiples PCs.



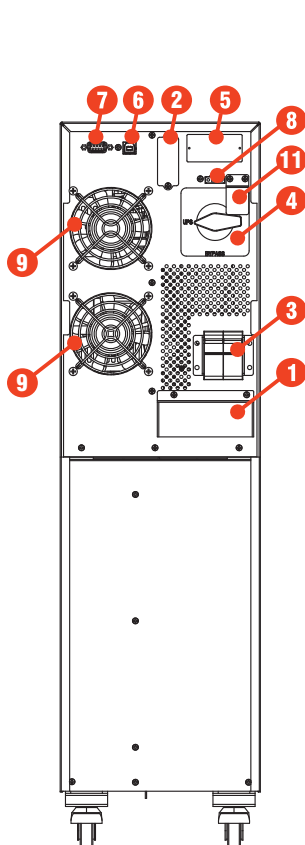
## Technical Features / Características Técnicas

1. Regleta de Entrada / Salida AC
2. Conector DC para baterías externas
3. Disyuntor-Breaker ON/OFF de Entrada AC
4. Interruptor de BYPASS de mantenimiento

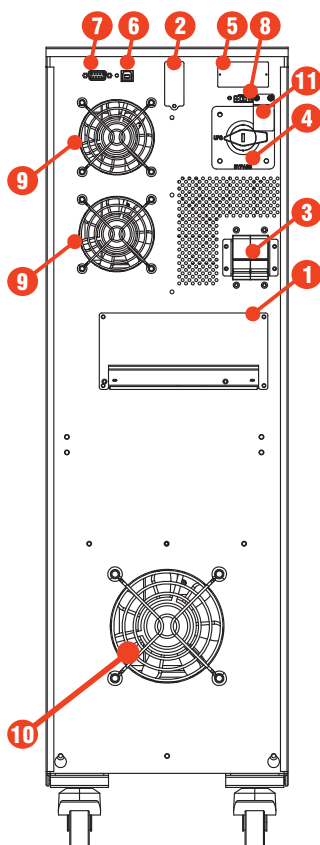
5. Puerto Inteligente
6. Puerto USB
7. Puerto RS232
8. Puerto EPO

9. Ventilador de etapa de potencia del UPS
10. Ventilador de transformador ISOTX
11. Cubierta de seguridad BYPASS
12. Breaker ON/OFF Baterías Externas (opcional)

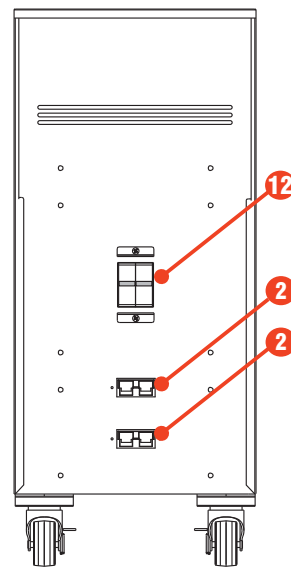
## Panel Trasero



OPTIMA-T09W 6K / 10K



OPTIMA-T09W 06K / 10K - ISOTX



XBAT T6/T10

## Accesorios / Accesorios

Dry Contacts: .....   
 RS-485: .....   
 RS-232: .....

SNMP: .....   
 LAN Card: .....   
 T/H Sensor: .....

Parallel Function: .....   
 ISOTX: .....

: Includo  
 : Opción disponible  
 : No disponible

## Technical Features / Características Técnicas

ONLINE - OPTIMA T09W	(6KVA-230 & 6KVA-ISOTX)	(10KVA-230 & 10KVA-ISOTX)
Capacity / Capacidad	6.000VA / 5.400W	10.000VA / 9.000W
<b>INPUT / ENTRADA</b>		
Input Voltage / Voltaje de Entrada	Rated Input / Entrada Nominal: 208/220/230/240 Vac (single phase: L-N-G)	
Rated Input / Entrada Nominal:	(110Vac-300Vac) @ 50% load // (176Vac-300Vac) @ 100% load	
Input Range / Rango de Entrada	(176Vac-300Vac) @ 100% load / (110Vac-300Vac) @ 50% load	
Frequency Range / Rango Frecuencia	40 - 70 Hz	
Max. Current / Corriente Max.	30A (RMS)	50A (RMS)
Inrush Current / Corriente Pico max.	180A max. (Input rms x 8)	300A max. (Input rms x 8)
Phase / Fases	1 Phase + Neutral + Ground / 1 Fase + Neutro + Tierra	
Power Factor / Factor de Potencia	> 0.99 @ 100%load	
THDi	<4% @ 100%load / < 6% @ 50%load	
Slew Rate / Seguimiento Frecuencia	1 Hz / s	
<b>OUTPUT / SALIDA</b>		
<b>Model 230:</b>	1 phase (L1-N1): 208/220/230/240Vac	
<b>Model ISOTX:</b>	Dual Isolated Outputs: 2 phases (L1-N1) + (L2-N2): 104/110/115/120Vac	
Voltage Regulation / Regulación Salida	+/- 1%	
Frequency / Frecuencia (Batt. Mode)	50 Hz +/- 0.1 Hz / 60 Hz +/- 0.1 Hz	
Current Crest Ratio / Factor de Cresta	3:1 @ 100% load.	
THDv	< 1% @ Linear Load (Carga Lineal) / <4 @ No Linear Load (Carga no Lineal)	
Dynamic Accuracy / Regulación Carga Variable	<5% (load variations 0%-100% & 100%-0% R Load)	
Transfer Times / Tiempos Transfer.	0 ms	
Waveform / Forma de Onda	Sine Wave / Sinusoidal Pura	
DC offset / Componente DC en la salida	50 mV	
Power Outlets / Salidas	Terminal Block / Regleta de Conexión	
<b>OVERLOAD / SOBRECARGA</b>		
AC Mode / Modo Normal	100%~110%: 30m / 110%~130%: 5m / >130% : 10s	
Battery Mode / Modo Batería	100%~110%: 3m / 110%~130%: 30s / >130% : 10s	
<b>EFFICIENCY / EFICIENCIA @ (100%/75%/50%/25%) R LOAD</b>		
Eco Mode / Modo ECO	MODEL 230V: 99% / 99% / 98% / 97% - ISOTX: 95% / 95% / 94% / 93%	
AC Mode / Modo AC	MODEL 230V: 94% / 93% / 87% / 83% - ISOTX: 90% / 89% / 83% / 80%	
Battery Mode / Modo Batería	MODEL 230V: 92% / 91% / 85% / 81% - ISOTX: 88% / 87% / 82% / 81%	
Inverter Efficiency / Eficiencia Inversor	97% Inverter (@ 100 LOAD)	
BTU @ 100% LOAD	1105	1841
<b>PROTECTIONS / PROTECCIONES</b>		
Surge / Contra Picos	All lines protection / Protección en todas las líneas (L-N, L-G, N-G): > 660J (10/1000us)	
Short Circuit / Contra Cortos en la salida	Outlets power-off / Apagado de las salidas (400% of nominal current / 5 cycles)	
Input Current / Corriente de Entrada	Circuit Breaker / Disyuntor	
Starting Time / Tiempo de Arranque	7s - 10s (@ 100% load)	
<b>BATTERIES / BATERIAS</b>		
<b>Type and Qty / Tipo y Cantidad</b>	Dry Sealed - Maintenance Free (VRLA technology)	
For 230V models	12V/7AH x 20 pcs (20pcs x 1: 240VDC)	12V/9AH x 20 pcs (20pcs x 1: 240VDC)
For ISOTX models	12V/7AH x 20 pcs (20pcs x 1: 240VDC)	12V/9AH x 20 pcs (20pcs x 1: 240VDC)
OPTION: Ext. Batt Cab. / Gab. Ext.	12V/9AH x 40 pcs (20pcs x 2: 240VDC)	12V/9AH x 40 pcs (20pcs x 2: 240VDC)
<b>Typical Recharge T. / T. de Recarga</b>		
Internal Battery Pack / Bat. Internas	3.5 H (90%)	4 H (90%)
External batt cabinet / Gabinete Ext.	Depending on external battery configuration (depende de cantidad de baterías externas)	
Charging Amps / Corriente de Carga	2A max.	
Recharging Time / Tiempo de recarga (90%)	1.5h - 2.5h (*N5)	
Charging VDC / Voltaje del cargador (Floating)	273.0 VDC	
Temperature Compensation / Compensación T.	120mV/°C per battery (Input Air Temp/ Temp. Aire entrada: 25-50°C)	
Shutdown battery Voltage / Voltaje DC Apagado	214VDC (0-30% load) / 204VDC (30-70% load) / 192VDC (load > 70%)	

## Technical Features / Características Técnicas

ONLINE - OPTIMA T09W

(6KVA-230 & 6KVA-ISOTX)

(10KVA-230 & 10KVA-ISOTX)

### INDICATORS / INDICADORES

LCD / Pantalla LCD

Status, Load level, Battery, Input/Output voltage, Discharge timer & Fault conditions  
Estado, Consumo, Baterías, Voltaje Entrada-Salida, Tiempo Descarga, Diagnóstico

### ALARM / ALARMAS

Beep Alarm / Alarma sonora:

For Battery Mode, Low battery, Overload, UPS Failure /  
Modo Batería, Baja batería, Sobrecargas, Falla

### PRODUCT SIZE & WEIGHT / DIMENSIONES Y PESOS DEL EQUIPO

#### D x W x H / Prof. x Ancho x Altura (mm)

UPS (230)	442x190x688	442x190x688
UPS (ISOTX)	532x250x826	657x250x826
Ext. Batt. Cabinet / Gabinete Bat. Ext.	592x250x576	592x250x576

#### Net Weight / Peso Neto (kgs)

UPS (EX)	74	76
UPS (ISOTX)	117	142
External batt cabinet / Gabinete Ext.	119 (optional)	119 (optional)

### PACKING / EMPAQUE

#### D x W x H / Prof. x Ancho x Altura (mm)

UPS (EX)	Small Pallet: 58x39x91 cm
UPS (ISOTX)	Small Pallet: 80x39x102 cm
Ext. Batt. Cabinet / Gabinete Bat. Ext.	Small Pallet: 73x39x833 cm

#### Gross Weight / Peso Bruto (kgs)

UPS (EX)	81	83
UPS (ISOTX)	117	142
External Battery Cabinet	124	124

### OPERATING / AMBIENTALES

Humidity / Humedad	<95 % (non-condensing / no condensante)
Temperature / Temperatura	0-40 °C
Noise Level / Ruido Producido	< 55dB @ 1m

Max. Altitude / Altura de Operación Max.

4.500 meters over sea level / sobre nivel del mar.  
\* Power output de-rate of 1% every 100m (over 1.000m)  
\* Disminución de potencia de 1% cada 100m (sobre los 1.000m)

### COMMUNICATION / COMUNICACION

Smart RS-232 & USB ports	Windows family, Linux, and MAC
Intelligent Port (SNMP)	Optional LAN card / Comunicación LAN Ethernet opcional AS400 optional interface board / Interfaz AS400 - opcional

Specifications may be adapted to comply with special project requirements / Las especificaciones pueden modificarse para adaptarse a proyectos.

Specifications may change without further notice / Por motivos comerciales o técnicos las especificaciones pueden cambiar sin previo aviso.

Note 1: Max. output power is derated to 90% when output voltage is set to 208V. La potencia máx. de salida se reduce al 90% si se fija voltaje en 208V

Note 2: Max. output power is derated to 70% when CF function is activated. La potencia máxima de salida se reduce al 70% si se activa la función CF.

Note 3: If installed over 1.000m altitude, output power is derated 1%/100m over 1.000m. La salida se reduce en 1% cada 100m, sobre los 1.000msnm.

Note 4: Bypass mode is prohibited automatically when CF function activated. El modo bypass se anula automáticamente cuando se activa función CF.

Note 5: If external ISOTX module is used, total max. power is reduced in 7%. Si se usa módulo ISOTX, la potencia final máx. será la del UPS menos 7%