

Fuentes de alimentación para iluminadores de infrarrojos

www.boschsecurity.es



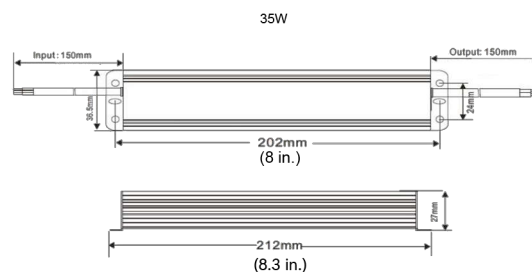
- ▶ Diseño de tensión constante para aplicaciones de iluminación LED externas
- ▶ Corrección de factor de alimentación (PFC) activo integrado, normalmente > 0,93
- ▶ Tiempo de encendido < 1 segundo con arranque suave
- ▶ Protección: sobrecarga, sobrecorriente, circuito abierto, cortocircuito, sobrecalentamiento

Fuentes de alimentación de 24 VCC de tensión constante para aplicaciones de iluminación con LED. Modelos de 35 W, 60 W o 100 W.

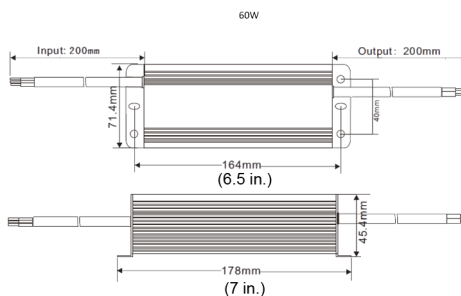
Certificados y homologaciones

Estándares	Tipo
Emisión	EN 55015 EN 61000-3-2 EN 61000-3-3
Inmunidad	EN 61547 EN 55024 EN 61000-4-2,3,4,5,6,8,11 FCC Part 15, Class B
Otros	UL 8750 EN 61347-1 EN 61347-2-13
Marcas	CE, RoHS

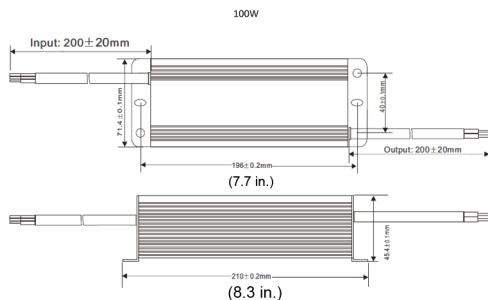
Planificación



35 W PSU



60 W PSU



100 W PSU

Especificaciones técnicas

Tensión de entrada	100 - 240 VCA, 50/60 Hz
Tensión de salida	24 VCC, ±2 %
Carga máxima	35 W: 1,46 A 60 W: 2,5 A 100 W: 4,16 A
Tipo de conexión	Cables
Temperatura de funcionamiento	De -25 °C a +50 °C (-13 °F a +122 °F)
Dimensiones (Lar.xAn.xProf.)	35 W: 212 mm x 37 mm x 27 mm (8,3 pulg. x 1,5 pulg. x 1,1 pulg.) 60 W: 178 mm x 72 mm x 45 mm (7 pulg. x 2,8 pulg. x 1,8 pulg.) 100 W: 210 mm x 72 mm x 45 mm (8,3 pulg. x 2,8 pulg. x 1,8 pulg.)
Material de fabricación	Aluminio
Índice de protección IP/ Estándar	IP67 (con estándares de instalación adecuados)

Información sobre pedidos

Fuente de alimentación PSU-IIR-35, 24 VCC, 35 W

Fuente de alimentación de tensión constante, 24 VCC y 35 W diseñada para aplicaciones de iluminación LED. 100-240 VCA de entrada, 1,46 A de salida. Carcasa de aluminio con certificación IP67.

Número de pedido **PSU-IIR-35**

Fuente de alimentación PSU-IIR-60, 24 VCC, 60 W

Fuente de alimentación de tensión constante, 24 VCC y 60 W diseñada para aplicaciones de iluminación LED. 100-240 VCA de entrada, 2,5 A de salida. Carcasa de aluminio con certificación IP67.

Número de pedido **PSU-IIR-60**

Fuente de alimentación PSU-IIR-100, 24 VCC, 100 W

Fuente de alimentación de tensión constante, 24 VCC y 100 W diseñada para aplicaciones de iluminación LED. 100-240 VCA de entrada, 4,16 A de salida.

Carcasa de aluminio con certificación IP67.

Número de pedido **PSU-IIR-100**

Representada por:

Europe, Middle East, Africa:
Bosch Security Systems B.V.
P.O. Box 80002
5600 JB Eindhoven, The Netherlands
Phone: + 31 40 2577 284
emea.securitysystems@bosch.com
emea.boschsecurity.com

Germany:
Bosch Sicherheitssysteme GmbH
Robert-Bosch-Ring 5
85630 Grasbrunn
Germany
www.boschsecurity.com