



# PREVIDIA ULTRAVOX

CENTRALE DI CONTROLLO PER SISTEMI DI RIVELAZIONE ED ALLARME  
INCENDIO, EVACUAZIONE VOCALE

CONTROL PANEL FOR FIRE DETECTION AND ALARM AND VOICE-EVACUATION  
SYSTEMS

CENTRALE DE CONTRÔLE POUR SYSTÈMES DE DÉTECTION ET D'ALARME  
INCENDIE, ÉVACUATION VOCALE

CENTRAL DE CONTROL PARA SISTEMAS DE DETECCIÓN Y ALARMA DE  
INCENDIOS, EVACUACIÓN POR VOZ

CENTRAL DE CONTROLO PARA SISTEMAS DE DETEÇÃO E DE ALARME DE  
INCÊNDIO, EVACUAÇÃO VOCAL

CONTROLECENTRALE VOOR BRANDDETECTIE- EN ALARMSYSTEMEN,  
SPRAAKEVACUATIE

MANUALE ISTRUZIONI  
INSTRUCTIONS MANUAL  
MANUEL D'INSTRUCTIONS  
MANUAL DE INSTRUCCIONES  
MANUAL DE INSTRUÇÕES  
HANDLEIDING MET INSTRUCTIES

REV. 1.20



PREVIDIA | ULTRA

inim®

Specifiche tecniche	Technical specifications	Caractéristiques techniques	Especificaciones técnicas	Especificações técnica	Technische specificaties						
<b>Previdia-Ultravox</b>											
Dimensioni	Dimensions	Dimensions	Dimensiones	Dimensões	Afmetingen	433 x 677 x 258 mm					
Peso	Weight	Poids	Peso	Peso	Gewicht	23 Kg					
Grado di protezione	Protection grade	Niveau de protection	Grado de protección	Grau de proteção	Beschermingsgraad	IP30					
<b>FPMCPU</b>											
Tensione di alimentazione	Power supply voltage	Tension d'alimentation	Tensión de alimentación	Tensão de alimentação	Voedingsspanning	19-30V <b>===</b>					
Temperatura di funzionamento	Operating temperature	Température de fonctionnement	Temperatura de funcionamiento	Temperatura de funcionamento	Bedrijfstemperatuur	-5°C +40°C					
Consumo @ 27,6V	stand-by	Consumption @ 27,6V	stand-by	veille	Consumo @ 27,6 V	stand-by					
	massimo						maximum	maximum	maximum	maximum	130mA
	mancanza rete						mains fault	réseau absent	falta de red	ausência de rede	140mA
Verbruik @ 27,6 V	maximum	110mA									
Corrente massima su RS485-REPEATER	Maximum voltage on RS485-REPEATER	Courant maximum sur RS485-REPEATER	Corriente máxima en RS485-REPEATER	Corrente máxima em RS485-REPEATER	Maximale stroom op RS485-REPEATER	1A @27,6V <b>===</b>					
Corrente massima su RS485-BMS	Maximum voltage on RS485-BMS	Courant maximum sur RS485-BMS	Corriente máxima en RS485-BMS	Corrente máxima em RS485-BMS	Maximale stroom op RS485-BMS	1A @27,6V <b>===</b>					
<b>FPAMIAS</b>											
Tensione di alimentazione	Power supply voltage	Tension d'alimentation	Tensión de alimentación	Tensão de alimentação	Voedingsspanning	20-30V <b>===</b>					
Temperatura di funzionamento	Operating temperature	Température de fonctionnement	Temperatura de funcionamiento	Temperatura de funcionamento	Bedrijfstemperatuur	-5°C +40°C					
Consumo @ 27,6V	massimo	Consumption @ 27,6V	maximum	Consumo @ 27,6V	máximo	Consumo @ 27,6 V					
	mancanza rete						mains fault	réseau absent	falta de red	ausência de rede	110mA
	Verbruik @ 27,6 V						maximum	60mA			
<b>IFAMPSU</b>											
Tensione di alimentazione	Power supply voltage	Tension d'alimentation	Tensión de alimentación	Tensão de alimentação	Voedingsspanning	230V~ (+10% -15%) 115V~ (+10% -15%) 50/60 Hz					
Assorbimento massimo dalla rete	Maximum current draw from mains	Absorption maximum du réseau	Absorbencia máxima por la red	Absorção máxima da rede	Maximale opname uit het net	5A @230V~ 8,5A @115V~					
Tensione nominale di uscita	Nominal output voltage	Tension nominale de sortie	Tensión nominal de salida	Tensão nominal de saída	Nominale outputspanning	26V <b>===</b> ±10%					
Ripple massimo sulla tensione d'uscita	Maximum output ripple	Ripple maximum sur la tension de sortie	Rizado máximo en la tensión de salida	Ripple máximo na tensão de saída	Maximum ripple op de uitgangsspanning	200mV pp					
Corrente massima d'uscita del gruppo di alimentazione (Imax b secondo EN54-4)	Maximum output current of the power group (Imax b according to EN54-4)	Courant maximum de sortie du groupe d'alimentation (Imax b selon EN54-4)	Corriente máxima de salida del grupo de alimentación (Imax b segundo EN54-4)	Corrente máxima de saída do grupo de alimentação (Imax b segundo EN54-4)	Maximum uitgangsstroom van de voedingsgroep (Imax b volgens EN54-4)	38A @230V~ 32A @115V~					
Corrente massima per carichi esterni (Imax a secondo EN54-4)	Maximum current for external loads (Imax a according to EN54-4)	Courant maximum destiné aux charges externes (Imax a selon EN54-4)	Corriente máxima para cargas externas (Imax a segundo EN54-4)	Corrente máxima para cargas externas (Imax a segundo EN54-4)	Maximale stroom voor externe belastingen (Imax a volgens EN54-4)	35A @230V~ 29A @115V~					
Imin	Imin	Imin	Imin	Imin	Imin	100mA					
Fattore di potenza (a pieno carico)	Power factor (at full load)	Facteur de puissance (en charge maximale)	Factor de potencia (a plena carga)	Fator de potência (em plena carga)	Vermogensfactor (bij vollast)	0.95 @ 230V~ 0.99 @ 115V~					
Protezione dal sovraccarico (% della potenza dichiarata)	Overvoltage protection (% of the declared potential)	Protection contre la surcharge (% de la puissance déclaré)	Protección contra sobrecarga (% de la potencia declarada)	Proteção contra sobrecarga (% da potência declarada)	Bescherming tegen overbelasting (% van het aangegeven vermogen)	105 / 135					
Categoria di sovratensione	Overvoltage category	Catégorie de surtension	Categoria de sobretensión	Categoria de sobretensão	Overspanningscategorie	CAT II 2500 V					
Protezione sovratensione	Overload protection	Protection contre le surtension	Protección contra la sobretensión	Proteção sobretensão	Bescherming tegen overspanning	29 / 33 V					
Batterie	Batteries	Batteries	Baterías	Baterias	Batterijen	2 x 12V 38Ah, NP38-121 2 x 12 V 24 Ah, NPL24-121 2 x 12 V 17 Ah, NP 17 -12-FR					
Tensione massima di ricarica adattata alla temperatura	Maximum voltage charge adapted to temperature	Tension maximum de recharge adaptée à la température	Tensión máxima de recarga adecuada a la temperatura	Tensão máxima de carga de bateria adequada à temperatura	Maximale spanning om op te laden, aangepast aan de temperatuur	28V					
Carica batterie	Battery charger	Chargeur batterie	Cargador de baterías	Carregador de bateria	Batterijlader	3A					
Resistenza massima interna batteria (Ri Max)	Maximum internal resistance of battery (Ri Max)	Résistance maximum interne batterie (Ri Max)	Resistencia máxima interna batería (Ri Max)	Resistência máxima interna bateria (Ri Max)	Maximale interne weerstand batterij (Ri Max)	0.1Ohm					
Tensione di sgancio batterie	Battery shutdown voltage	Tension de déclenchement batterie	Tensión de desenganche baterías	Tensão de desengate de baterias	Spanning voor loskoppeling batterijen	19,5V					
Temperatura di funzionamento	Operating temperature	Température de fonctionnement	Temperatura de funcionamiento	Temperatura de funcionamento	Bedrijfstemperatuur	-5°C +40°C					
Classe di isolamento	Isolation class	Niveau d'isolation	Clase de aislamiento	Classe de isolamento	Isolatieklasse	I					
Consumo @ 27,6V	stand-by	Consumption @ 27,6V	stand-by	veille	Consumo @ 27,6 V	stand-by					
	massimo						maximum	maximum	maximum	maximum	20mA
	mancanza rete						mains fault	réseau absent	falta de red	ausência de rede	40mA
Verbruik @ 27,6 V	maximum	30mA									
Corrente massima su OUT 1	Maximum voltage on OUT 1	Courant maximum sur OUT 1	Corriente máxima en OUT 1	Corrente máxima em OUT 1	Maximale stroom op OUT 1	1.5A @27,6V <b>===</b>					
Corrente massima su OUT 2	Maximum voltage on OUT 2	Courant maximum sur OUT 2	Corriente máxima en OUT 2	Corrente máxima em OUT 2	Maximale stroom op OUT 2	1.5A @27,6V <b>===</b>					
Corrente massima su RELAY	Maximum voltage on RELAY	Courant maximum sur RELAY	Corriente máxima en RELAY	Corrente máxima em RELAY	Maximale stroom op RELAY	5A, 30V <b>===</b>					

### IFAMEVAC

Tensione di alimentazione		Power supply voltage		Tension d'alimentation		Tensión de alimentación		Tensão de alimentação		Voedingsspanning		20-30 V <sup>---</sup>
Temperatura di funzionamento		Operating temperature		Température de fonctionnement		Temperatura de funcionamiento		Temperatura de funcionamento		Bedrijfstemperatuur		-5°C +40°C
Consumo @ 27,6V		Consumption @ 27,6V		Consommation @ 27,6V		Consumo @ 27,6V		Consumo @ 27,6V		Verbruik @ 27,6 V		100mA
Linee A/B PAGERS	basi microfoniche per linea	A/B PAGER lines	microphone bases per line	Lignes A/B PAGERS	bases microphoniques pour ligne	Lineas A/B PAGERS	bases de micrófono para línea	Linhas A/B PAGERS	bases microfónicas para linhas	Lijnen A/B PAGERS	microfoon bases voor lijn	Max 64
	corrente per linea		current per line		courant pour ligne		corriente para línea		corrente para linha		stroom voor lijn	Max 1A
	lunghezza totale cavi per linea		total cable length per line		longueur totale des câbles pour ligne		longitud total de los cables para línea		comprimento total dos cabos para linha		totale lengte kabels voor lijn	Max 500m
Tensione di ingresso MUSIC 1/2 e AUX 1/2		MUSIC 1/2 and AUX 1/2 input voltage		Tension d'entrée MUSIC 1/2 et AUX 1/2		Tensión de entrada MUSIC 1/2 y AUX 1/2		Tensão de entrada MUSIC 1/2 e AUX 1/2		Ingangsspanning MUSIC 1/2 en AUX 1/2		Max 1 Vrms
Impedenza di ingresso MUSIC 1/2 e AUX 1/2		MUSIC 1/2 and AUX 1/2 input impedance		Impédance d'entrée MUSIC 1/2 et AUX 1/2		Impedancia de entrada MUSIC 1/2 y AUX 1/2		Impedância de entrada MUSIC 1/2 e AUX 1/2		Ingangsimpedantie MUSIC 1/2 en AUX 1/2		10K Ohm

### IFAMAMP

Tensione di alimentazione		Power supply voltage		Tension d'alimentation		Tensión de alimentación		Tensão de alimentação		Voedingsspanning		20-30 V <sup>---</sup>
Temperatura di funzionamento		Operating temperature		Température de fonctionnement		Temperatura de funcionamiento		Temperatura de funcionamento		Bedrijfstemperatuur		-5°C +40°C
Consumo @ 27,6V	stand-by	Consumption @ 27,6V	stand-by	Consommation @ 27,6V	veille	Consumo @ 27,6V	stand-by	Consumo @ 27,6V	stand-by	Verbruik @ 27,6 V	stand-by	530mA
	in mancanza di rete e non in emergenza		during mains failure and not in an emergency situation		en absence de réseau et non en urgence		en ausencia de red y no en emergencia		em ausência de rede e não em emergência		als de netvoeding ontbreekt en niet in noodtoestand	Max 100mA (2.5W)
	massimo		maximum		maximum		máximo		máximo		maximum	10A (250W + 14W)
Linee speaker LINE A / B	tensione uscite	Speaker lines LINE A / B	voltage of outputs	Lignes haut-parleurs LINE A / B	tension sorties	Lineas altavoces LINE A / B	tensión de las salidas	Linhas altifalante LINE A / B	tensão das saídas	Lijnen luidspreker LINE A / B	uitgangsspanning	Max 100 Vrms
	carico massimo		maximum load		charge maximum		carga máxima		carga máxima		maximum belasting	250W
	resistenza minima		minimum resistance		résistance minimum		resistencia mínima		resistência mínima		minimum weerstand	40Ohm
Ingresso audio LOCAL AUDIO	tensione di ingresso	Audio input LOCAL AUDIO	input voltage	Entrée audio LOCAL AUDIO	tension d'entrée	Entrada audio LOCAL AUDIO	tensión de entrada	Entrada audio LOCAL AUDIO	tensão de entrada	Ingang audio LOCAL AUDIO	ingangsspanning	Max 1 Vrms
	impedenza di ingresso		input impedance		impédance d'entrée		impedancia de entrada		impedância de entrada		ingangsimpedantie	10K Ohm
Risposta in frequenza		Frequency response		Réponse en fréquence		Respuesta en frecuencia		Resposta em frequência		Antwoord in frequentie		50 - 20000 Hz
Regolazione volume separato per le sorgenti MUSIC 1/2, annunci vocali e d'emergenza		Separate volume adjustment for MUSIC 1/2 sources, voice and emergency announcements		Réglage volume séparé pour les sources MUSIC 1/2, annonces vocales et d'urgence		Regulación del volumen separado para las fuentes MUSIC 1/2, anuncios de voz y de emergencia		Regulação volume separado para as fontes MUSIC 1/2, anúncios vocais e de emergência		Afstelling volume apart voor de bronnen MUSIC 1/2 en spraak(nood)meldingen		+6 / -40 dB
Equalizzazione a 3 bande separata per le sorgenti MUSIC 1/2, annunci vocali e d'emergenza		Separate 3-band equalization for MUSIC 1/2 sources, voice and emergency announcements		Égalisation à 3 bandes séparée pour les sources MUSIC 1/2, les annonces vocales et d'urgence		Ecuálización separada de 3 bandas para las fuentes MUSIC 1/2, anuncios de voz y de emergencia		Equalização de 3 bandas separada para as fontes MUSIC 1/2, anúncios vocais e de emergência		3-Bands equalisatie apart voor de bronnen MUSIC 1/2 en spraak(nood)meldingen		+6 / -40 dB

### IFM2L

Tensione di alimentazione		Power supply voltage		Tension d'alimentation		Tensión de alimentación		Tensão de alimentação		Voedingsspanning		20-30 V <sup>---</sup>
Temperatura di funzionamento		Operating temperature		Température de fonctionnement		Temperatura de funcionamiento		Temperatura de funcionamento		Bedrijfstemperatuur		-5°C +40°C
Numero massimo di dispositivi gestibili da un loop		Maximum number of devices managed by a loop		Nombre maximum de dispositifs gérables par un loop		Número máximo de dispositivos que puede gestionar un lazo		Número máximo de dispositivos que podem ser geridos por um loop		Maximumaantal inrichtingen die via een loop kunnen worden beheerd		240
Consumo @ 27,6V	stand-by	Consumption @ 27,6V	stand-by	Consommation @ 27,6V	veille	Consumo @ 27,6V	stand-by	Consumo @ 27,6V	stand-by	Verbruik @ 27,6 V	stand-by	35mA
	massimo		maximum		maximum		máximo		máximo		maximum	50mA
Corrente massima su Loop-A		Maximum voltage on Loop-A		Courant maximum sur Loop-A		Corriente máxima en Loop-A		Corrente máxima em Loop-A		Maximale stroom op Loop-A		0.5A
Corrente massima su Loop-B		Maximum voltage on Loop-B		Courant maximum sur Loop-B		Corriente máxima en Loop-B		Corrente máxima em Loop-B		Maximale stroom op Loop-B		0.5A

It

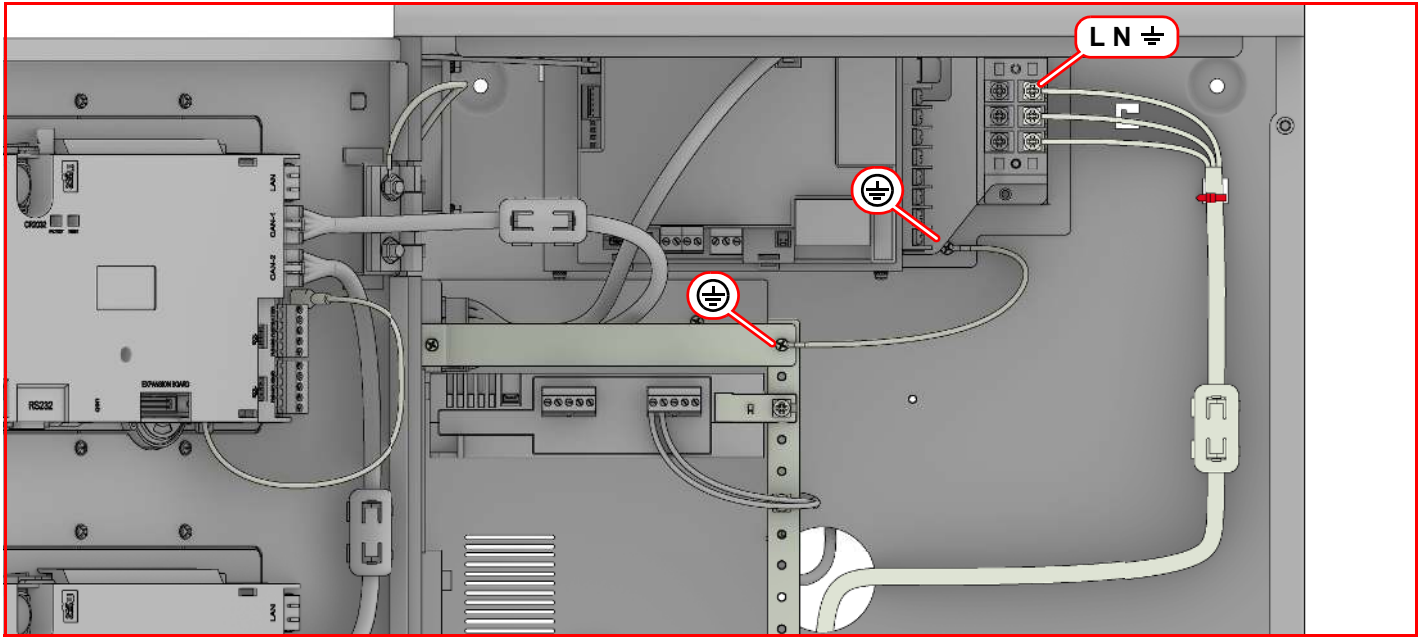
En

Fr

Es

Pt

NL



Collegamento rete elettrica e messa a terra

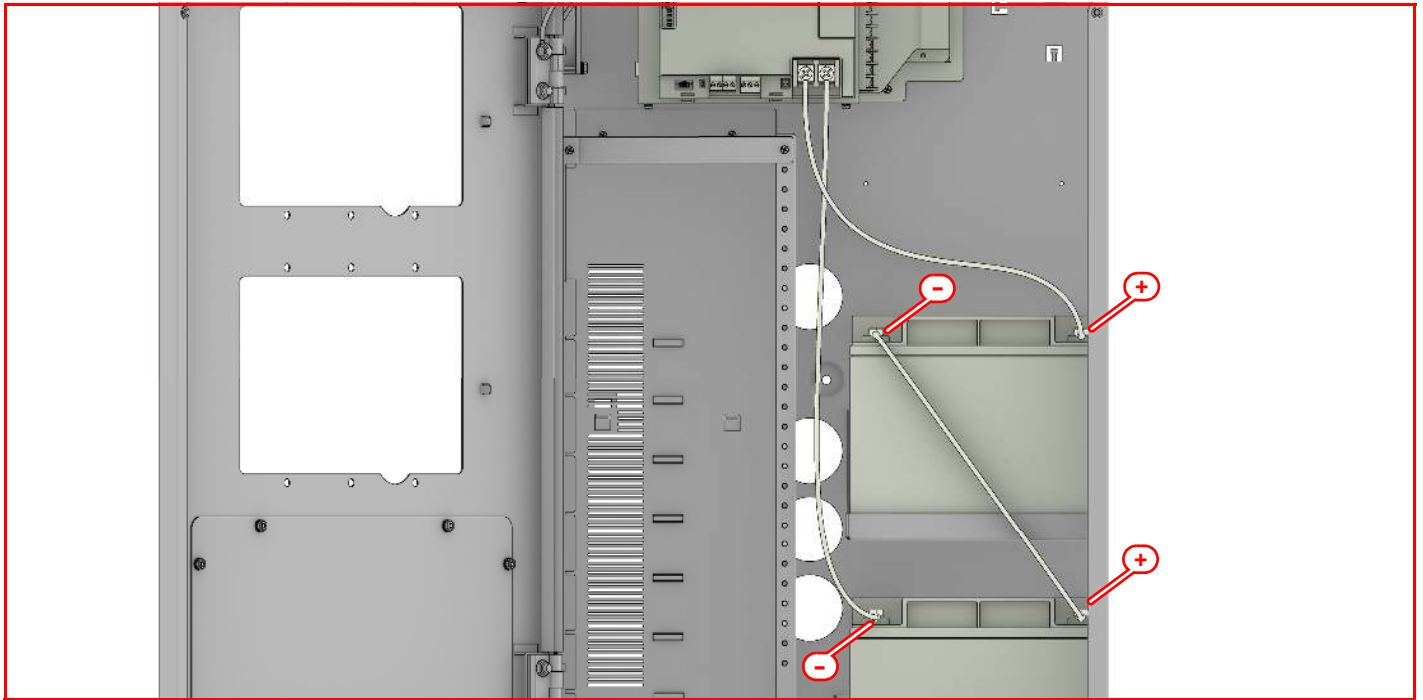
Mains and grounding connection

Connexion du réseau électrique et mise à terre

Conexión alimentación de red y puesta a tierra

Conexão da rede elétrica e ligação à terra

Aansluiting elektriciteitsnet en aarding



Connessione batterie

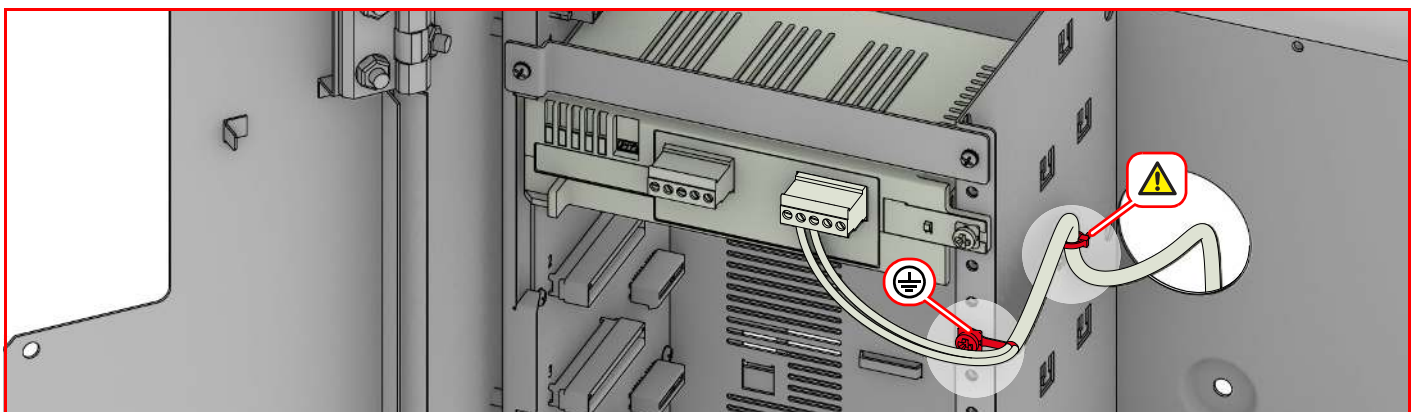
Batteries connection

Branchement des batteries

Conexión de las baterías

Conexão das baterias

Aansluiting batterijen



Ingresso cavi

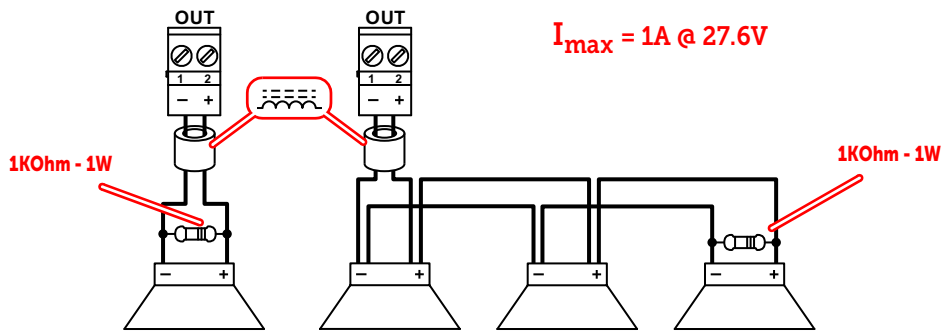
Cable entry

Entrée câbles

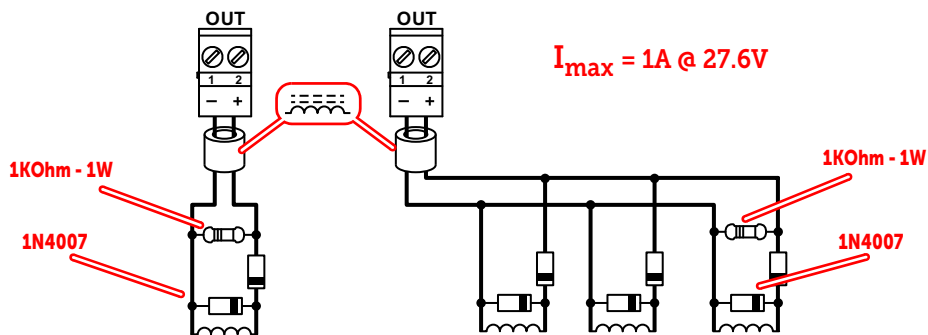
Entrada cables

Entrada de cabos

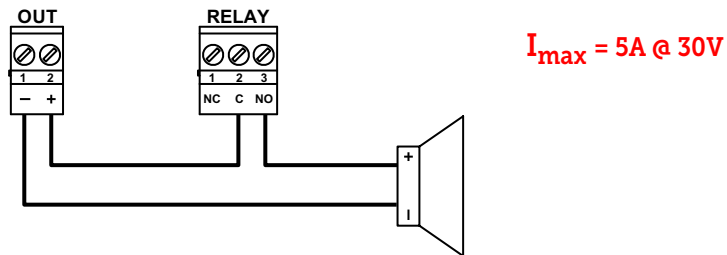
Kabelinvoer



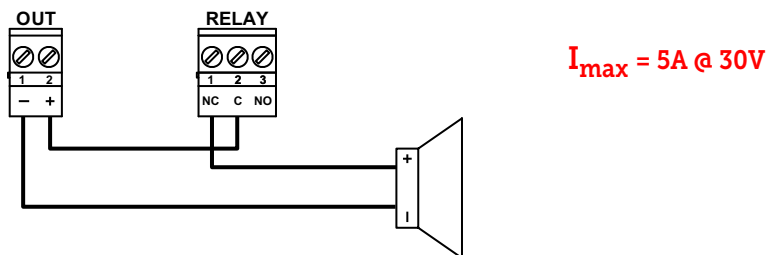
Collegamento di dispositivi polarizzati (sirene, ecc.) ai morsetti OUT	Connection of polarized devices (sirens, etc.) to OUT terminals	Connexion de dispositifs polarisés (sirènes, etc.) aux bornes OUT	Conexión de dispositivos polarizados (sirenas, etc.) a los bornes OUT	Conexão de dispositivos polarizados (sirene, etc.) aos terminais OUT	Aansluiting van gepolariseerde inrichtingen (sirene, enz.) op de OUT-klemmen
--	---	---	---	--	--



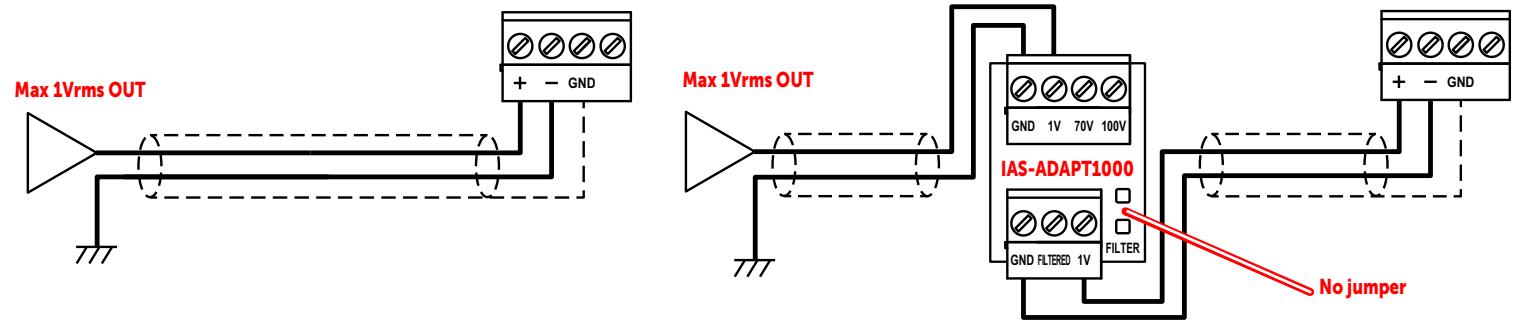
Collegamento di dispositivi non polarizzati (relè, bobine ecc.) ai morsetti OUT	Connection of non-polarized devices (relays, coils, etc.) to OUT terminals	Connexion de dispositifs non polarisés (relais, bobines, etc.) à des bornes OUT	Conexión de dispositivos no polarizados (relés, bobinas, etc.) a los bornes OUT	Conexão de dispositivos não polarizados (relés, bobinas, etc.) aos terminais OUT	Aansluiting van niet-gepolariseerde inrichtingen (relais, spoelen, enz.) op de OUT-klemmen
---	--	---	---	--	--



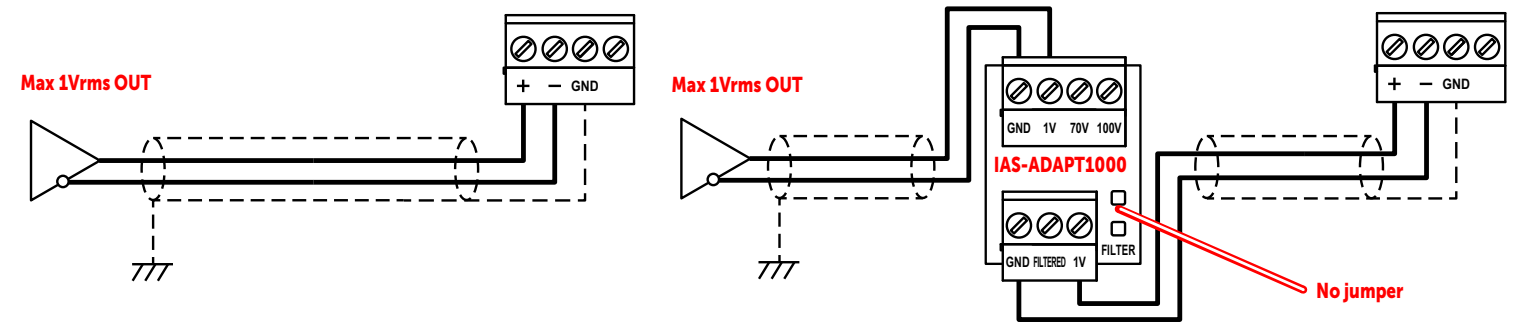
Collegamento Relè come segnalazione generica	Relay connection as generic indication	Connexion Relais comme indication générique	Conexión de Relé como indicación genérica	Conexão de Relé como indicação genérica	Relaisverbinding als generieke indicatie
--	--	---	---	---	--



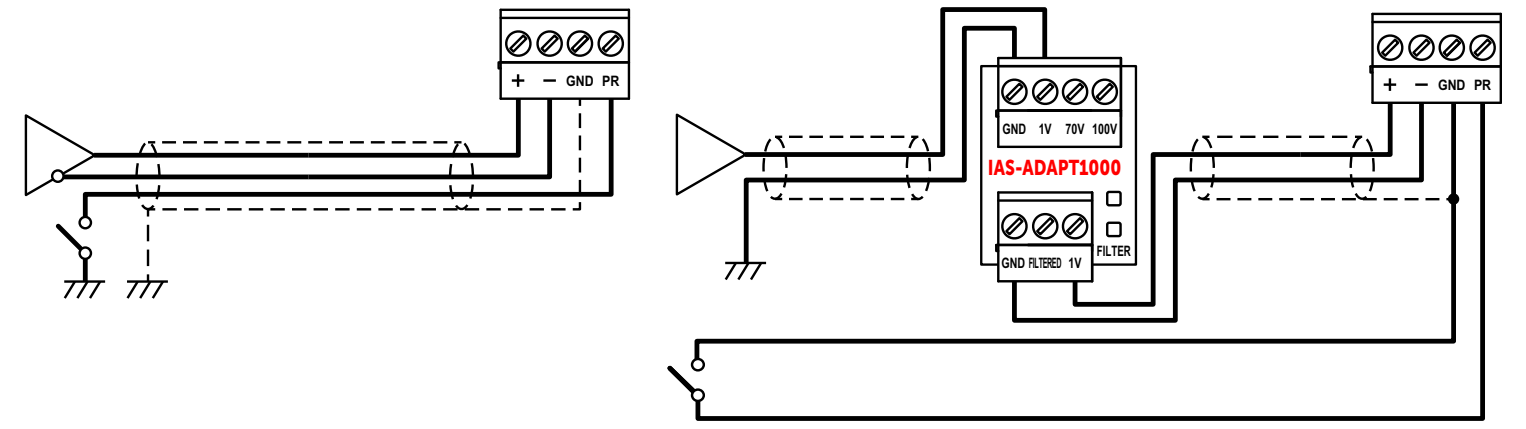
Collegamento Relè come segnalazione di guasto (di fabbrica)	Relay connection as fault signalling (factory-assigned)	Connexion Relais comme indication de défaut (default)	Conexión de Relé como indicación de falla (por defecto)	Conexão de Relé como indicação de falha (por defeito)	Relaisverbinding als foutindicatie (standaard)
---	---	---	---	---	--



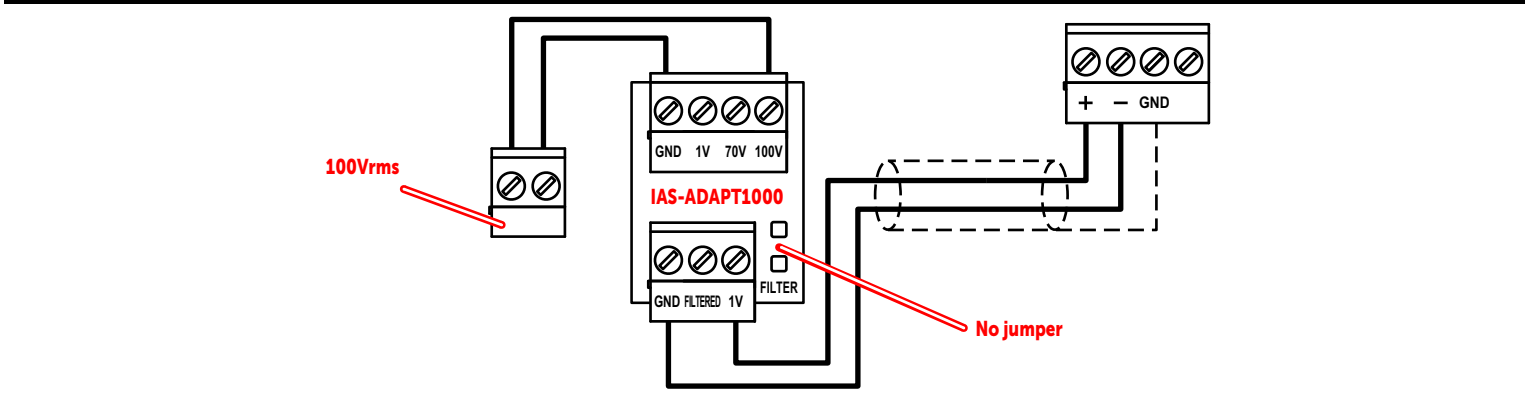
Collegamento di sorgenti audio (MUSIC 1/2, AUX 1/2) non bilanciate	Connection of unbalanced audio sources (MUSIC 1/2, AUX 1/2)	Connexion de sources audio (MUSIC 1/2, AUX 1/2) non équilibrées	Conexión de fuentes audio (MUSIC 1/2, AUX 1/2) no balanceadas	Conexão de fontes áudio (MUSIC 1/2, AUX 1/2) não balanceadas	Aansluiting van niet-uitgebalanceerde audiobronnen (MUSIC 1/2, AUX 1/2)
--	---	---	---	--	---



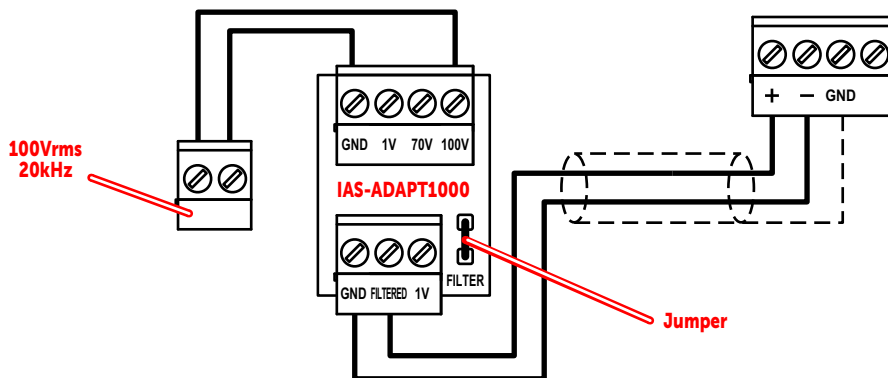
Collegamento di sorgenti audio (MUSIC 1/2, AUX 1/2) bilanciate	Connection of balanced audio sources (MUSIC 1/2, AUX 1/2)	Connexion de sources audio (MUSIC 1/2, AUX 1/2) équilibrées	Conexión de fuentes audio (MUSIC 1/2, AUX 1/2) balanceadas	Conexão de fontes áudio (MUSIC 1/2, AUX 1/2) balanceadas	Aansluiting van uitgebalanceerde audiobronnen (MUSIC 1/2, AUX 1/2)
--	---	---	--	--	--



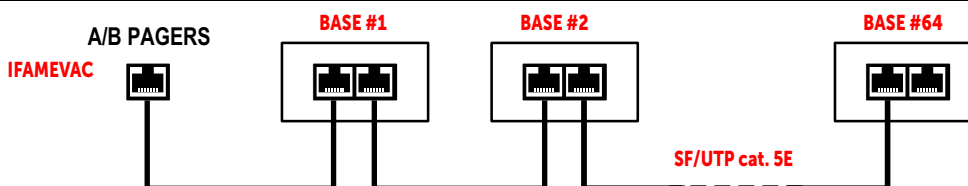
Collegamento di sorgenti audio (MUSIC 1/2, AUX 1/2) con richiesta di priorità	Connection of audio sources (MUSIC 1/2, AUX 1/2) with priority request	Connexion de sources audio (MUSIC 1/2, AUX 1/2) avec demande de priorité	Conexión de fuentes audio (MUSIC 1/2, AUX 1/2) con solicitud de prioridad	Conexão de fontes áudio (MUSIC 1/2, AUX 1/2) com pedido de prioridade	Aansluiting van audiobronnen (MUSIC 1/2, AUX 1/2) met prioriteitsverzoek
---	--	--	---	---	--



Uscita speaker 100Vrms non supervisionata	100Vrms non-supervised speaker output	Sortie haut-parleur 100Vrms non supervisée	Salida altavoz 100Vrms no supervisada	Saida altifalante 100Vrms não supervisionada	Uitgang luidspreker 100Vrms zonder supervisie
---	---------------------------------------	--	---------------------------------------	--	---



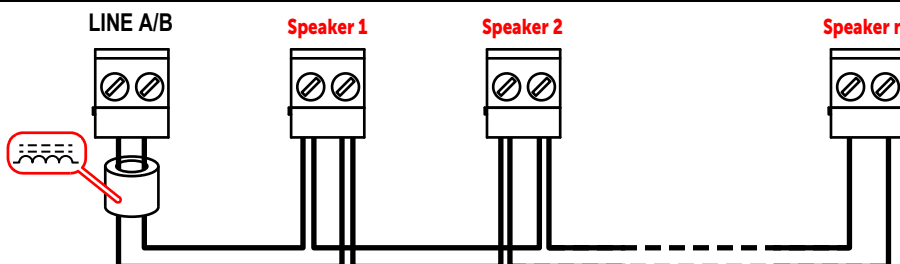
Uscita speaker 100Vrms supervisionata	100Vrms supervised speaker output	Sortie haut-parleur 100Vrms supervisée	Salida altavoz 100Vrms supervisada	Saída altifalante 100Vrms supervisionada	Uitgang luidspreker 100Vrms met supervisie
---------------------------------------	-----------------------------------	--	------------------------------------	--	--



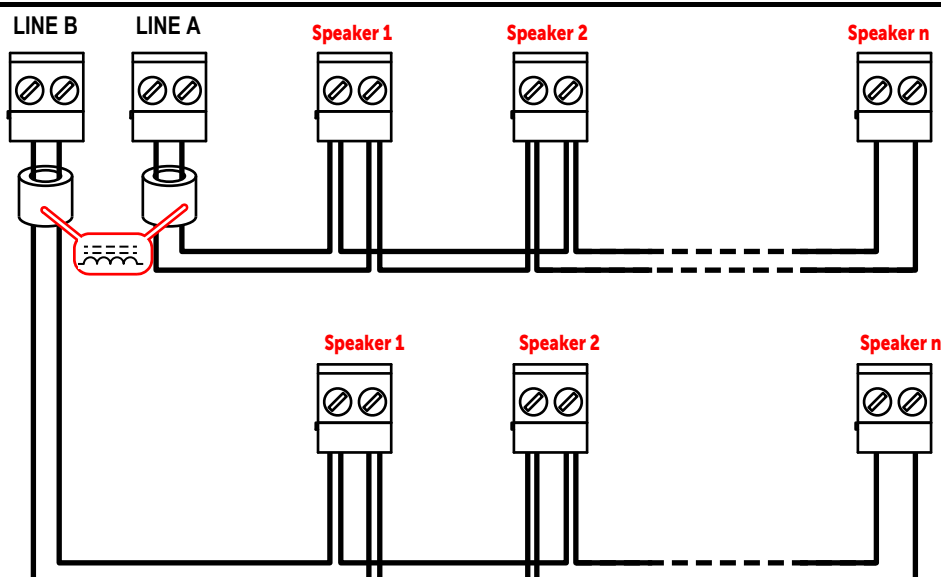
Collegamento basi microfoniche	Microphone bases connection	Connexion bases microphoniques	Conexión bases de micrófono	Conexão bases microfónicas	Aansluiting microfoonbases
--------------------------------	-----------------------------	--------------------------------	-----------------------------	----------------------------	----------------------------

LINE A/B

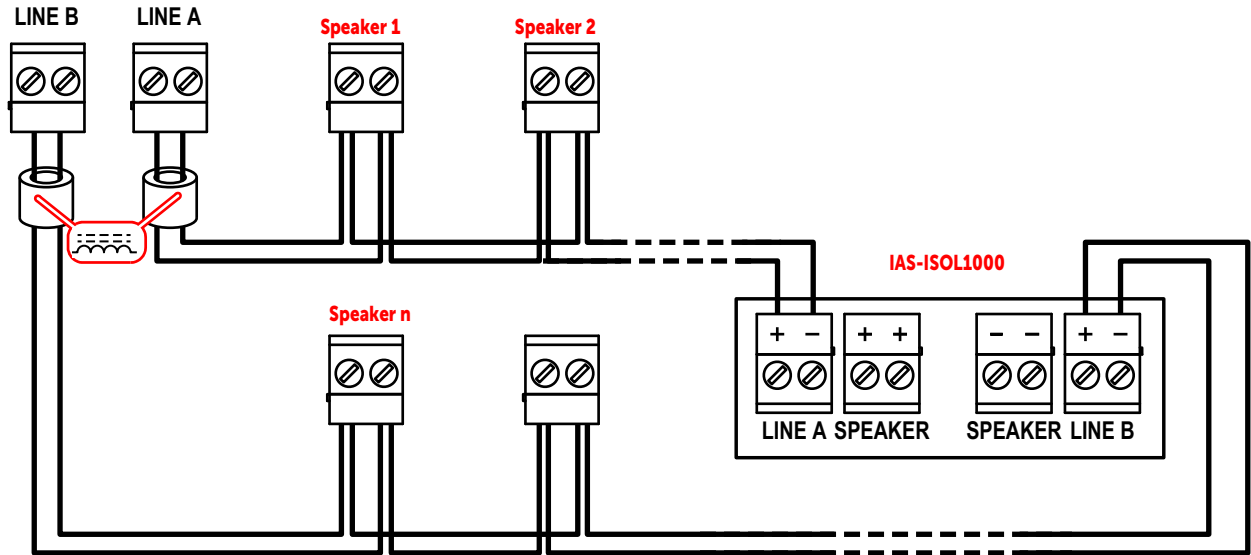
Cavo a 2 poli come da normativa di riferimento	2 pole cable, as required by the reference legislation	Câble 2 pôles comme prévu par la norme de référence	Cable 2 polos de conformidad con la normativa de referencia	Cabo 2 polos como previsto pela norma de referência	Kabel met 2 polen, zoals voorzien door de referentienormen
Cavi	Cables	Câbles	Cables	Cabos	Kabels



Uscite speaker, collegamento a linea singola	Speaker outputs, single line connection	Sorties haut-parleur, connexion à une ligne unique	Salidas altavoz, conexión a línea simple	Saídas altifalante, conexão a linha individual	Luidsprekeruitgangen, aansluiting op enkele lijn
--	---	--	--	--	--



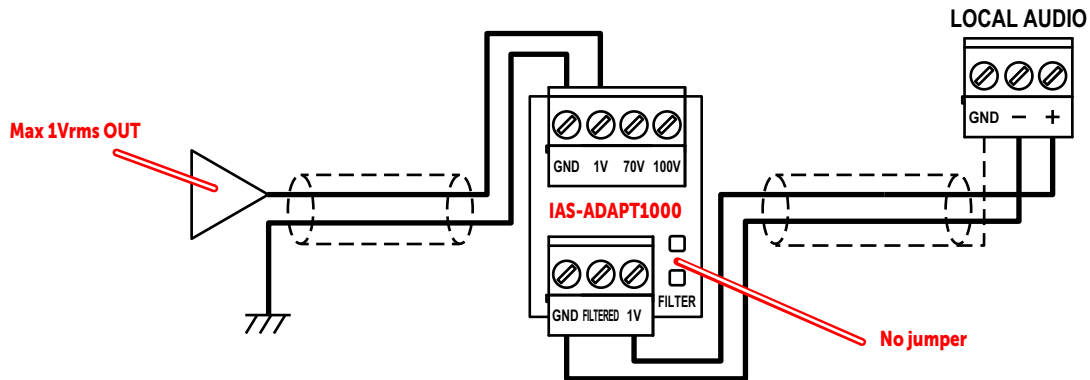
Uscite speaker, collegamento a linea doppia	Speaker outputs, dual line connection	Sorties haut-parleur, connexion à une ligne double	Salidas altavoz, conexión a línea doble	Saídas altifalante, conexão a linha dupla	Luidsprekeruitgangen, aansluiting op dubbele lijn
---	---------------------------------------	--	---	---	---



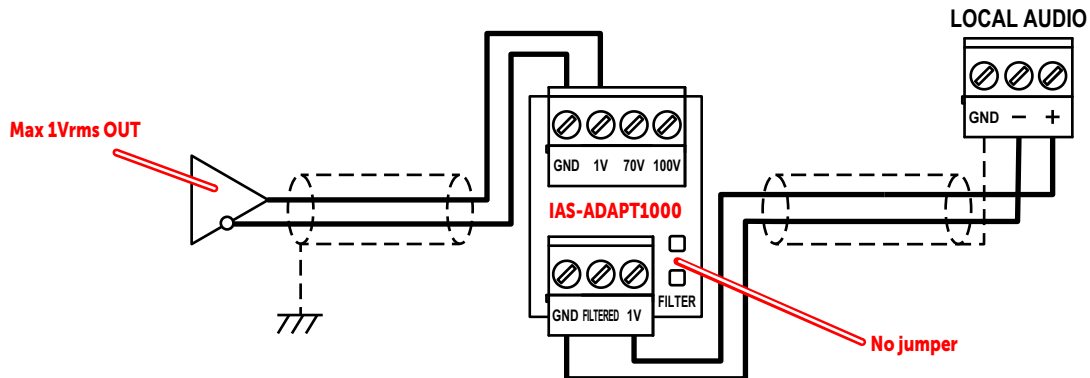
Uscite speaker, collegamento ad anello	Speaker outputs, loop connection	Sorties haut-parleur, connexion en boucle	Salidas altavoz, conexión de anillo	Saídas altifalante, conexão em anel	Luidsprekeruitgangen, kringaansluiting
--	----------------------------------	---	-------------------------------------	-------------------------------------	--

LOCAL AUDIO

Cavo 2 poli schermato e twistato	2 pole twisted shielded pair cable	Câble 2 pôles protégé et torsadé	Cable 2 polos apantallado y twistado	Cabo 2 polos blindado e entrelaçado	Twisted en afgeschermd kabel met 2 polen
Cavi	Cables	Câbles	Cables	Cabos	Kabels



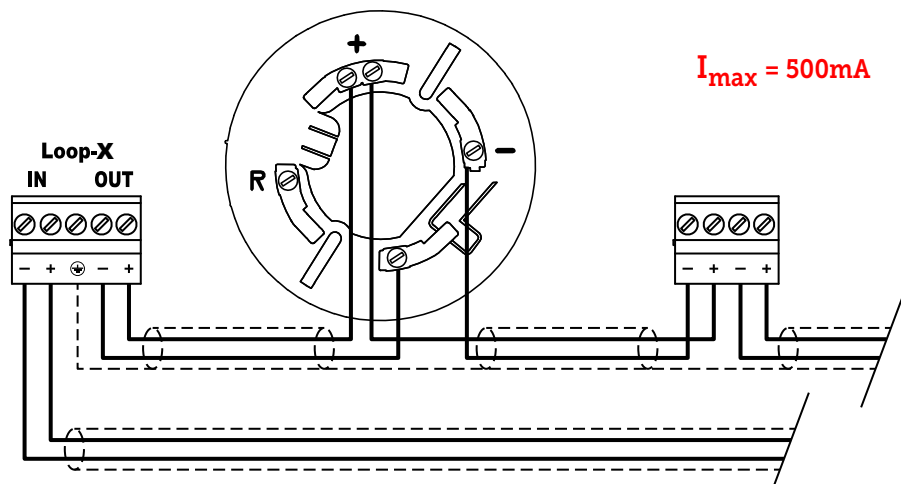
Sorgente non bilanciata con IAS-ADAPT1000	Unbalanced source with IAS-ADAPT1000	Source non équilibrée avec IAS-ADAPT1000	Fuente no balanceada con IAS-ADAPT1000	Fonte não balanceada com IAS-ADAPT1000	Niet-uitgebalanceerde bron met IAS-ADAPT1000
---	--------------------------------------	--	--	--	--



Sorgente bilanciata con IAS-ADAPT1000	Balanced source with IAS-ADAPT1000	Source équilibrée avec IAS-ADAPT1000	Fuente balanceada con IAS-ADAPT1000	Fontes balanceada com IAS-ADAPT1000	Uitgebalanceerde bron met IAS-ADAPT1000
---------------------------------------	------------------------------------	--------------------------------------	-------------------------------------	-------------------------------------	---



Nota	Note	Note	Nota	Nota	Nota
Il tratto di cavo fuori calza deve essere il più corto possibile	The cable segment outside of the shield must be short as possible	Le parcours du câble en dehors de la gaine doit être le plus court possible.	El segmento de cable fuera de la vaina debe ser lo más corto posible	O segmento do cabo fora da bainha deve ser o mais curto possível	De segment van de kabel buiten de kabelhuls zo korte mogelijk moet worden



Collegamento loop	Loop connection	Connexion en loop	Conexión loop	Conexão do loop	Loop-aansluiting
-------------------	-----------------	-------------------	---------------	-----------------	------------------



Classe d'isolamento / Isolation class / Classe d'isolement / Clase de aislamiento / Classe de isolamento / Isolatieklasse		I
Tipo di terminali / Terminal type / Type de borniers / Tipo de terminales / Tipo de terminais / Type aansluitklemmen	AC INPUT	ES3, PS3
	BATTERY	ES1, PS3
	RELAY	ES1, PS2
	OUT1, OUT2	ES1, PS2
	EXPANSION BOARD	ES1, PS2
	RS485-BMS, RS485-REPEATER	ES1, PS2
	CAN-IN, CAN-OUT	ES1, PS2
	TAMPER	ES1, PS1
	USB	ES1, PS1
	CR2032 (J2)	ES1, PS1
	RS232	ES1, PS1
	LOOP-A, LOOP-B	ES1, PS2
	ETHERNET	ES1, PS1
	MUSIC 1/2	ES1, PS1
	AUX 1/2	ES1, PS1
A/B PAGERS	ES1, PS2	
LINE A/B	ES3, PS3	
LOCAL AUDIO	ES1, PS1	

**Regolamento (UE) n. 305/2011** Questo prodotto rispetta i requisiti previsti dalle norme sotto elencate in conformità al Regolamento (UE) N. 305/

2011.

**Direttiva 2014/53/UE** Con la presente INIM Electronics s.r.l. dichiara che le centrali Previdia Ultra sono conformi ai requisiti essenziali ed alle altre disposizioni pertinenti stabilite dalla direttiva 2014/53/UE. Questo prodotto può essere utilizzato in tutti i Paesi UE.

**Documentazione per gli utenti** Dichiarazioni di Prestazione, Dichiarazioni di Conformità e Certificati relativi ai prodotti INIM Electronics S.r.l. possono essere scaricati gratuitamente dall'indirizzo web [www.inim.it](http://www.inim.it), accedendo all'area riservata e successivamente selezionando "Certificazioni" o richiesti all'indirizzo e-mail [info@inim.it](mailto:info@inim.it) o richiesti a mezzo posta ordinaria all'indirizzo indicato in questo manuale.

I manuali possono essere scaricati gratuitamente dall'indirizzo web [www.inim.it](http://www.inim.it), accedendo all'area riservata e successivamente selezionando "manuali".



0051

INIM Electronics s.r.l.  
Via Dei Lavoratori 10 - Fraz. Centobuchi  
63076 Montepandone (AP) - Italy

22

0051-CPR-2741

EN 54-2:1997 + A1:2006  
EN 54-4:1997 + A1:2002 + A2:2006  
EN 54-16:2008  
EN 54-21:2006  
EN 12094-1:2003

PREVIDIA-ULTRAVOX  
PREVIDIA-ULTRAVOXR  
PREVIDIA-ULTRAVOXD

Centrale di controllo e segnalazione con apparecchiatura di alimentazione, apparecchiatura di trasmissione allarme e segnalazione guasto, dispositivo elettrico automatico di comando e gestione spegnimento e di ritardo, apparecchiatura di controllo e segnalazione per i sistemi di allarme vocale integrati per sistemi di rivelazione e di segnalazione d'incendio per edifici e per sistemi di estinzione a gas installati in edifici come parte di un sistema operativo completo

Caratteristiche essenziali	Prestazione	
Prestazione in caso di incendio	PASS	
Prestazione di alimentazione	PASS	
Ritardo nella risposta (tempo di risposta all'incendio)	PASS	
Prestazione della trasmissione	PASS	
Affidabilità di funzionamento	PASS	
Durabilità dell'affidabilità di funzionamento:	Resistenza termica	PASS
	Resistenza alle vibrazioni	PASS
	Resistenza all'umidità	PASS
	Stabilità elettrica	PASS

Opzioni fornite in accordo alla EN54-2	Prestazione
7.8 Uscita verso i dispositivi di allarme incendio	PASS
7.9 Comando dei dispositivi di trasmissione di allarme incendio	PASS
7.10 Uscite verso i sistemi automatici antincendio	PASS
7.11 Ritardo delle uscite	PASS
7.12 Correlazione su più di un segnale d'allarme (tipo A, B e C)	PASS
7.13 Contatore di allarme	PASS
8.3 Segnale di guasto dai punti	PASS
8.9 Uscita verso l'apparecchiatura di segnalazione remota di guasto e avvertimento	PASS
9.5 Fuori servizio dei punti indirizzabili	PASS
10 Condizione di test	PASS
Opzioni fornite in accordo alla EN12094-1	Prestazione
4.17 Ritardo del segnale di estinzione	PASS
4.18 Segnale che rappresenta il flusso dell'agente estinguente	PASS
4.19 Sorveglianza dello stato dei componenti	PASS
4.20 Dispositivo di prolungamento emergenza	PASS
4.21 Controllo del tempo di allagamento	PASS
4.22 Avvio di un allagamento secondario	PASS
4.24 Segnali di azionamento ad apparecchiatura all'interno del sistema	PASS
4.26 Azionamento dell'apparecchiatura all'esterno del sistema	PASS
4.27 Dispositivo di interruzione emergenza	PASS
4.28 Controllo della scarica prolungata	PASS
4.29 Rilascio degli agenti estinguenti per zone di scarica selezionate	PASS
Opzioni fornite in accordo alla EN 54-16	Prestazione
7.3 Avvertimento acustico	PASS
7.5 Evacuazione in fasi	PASS
7.6.2 Tacitazione manuale della condizione di allarme vocale	PASS
7.7.2 Ripristino manuale della condizione di allarme vocale	PASS
7.8 Uscita a dispositivi di segnalazione d'incendio	PASS
7.9 Uscita della condizione di allarme vocale	PASS
8.3 Segnalazione di guasti relativi al percorso di trasmissione alla CCS	PASS
8.4 Segnalazione di guasto relativo a zone di allarme vocale	PASS
9 Condizione di fuori servizio	PASS
10 Comando manuale del sistema di allarme vocale	PASS
12 Microfono(i) d'emergenza	PASS
13.14 Amplificatori di potenza ridondanti	PASS
Altre informazioni in accordo alla EN 54-2	
Per le informazioni richieste dal punto 12.2.1, vedi dati contenuti in questo manuale.	
Altre informazioni in accordo alla EN 54-4	
Per le informazioni richieste dal punto 7.1, vedi dati contenuti in questo manuale.	
Altre informazioni in accordo alla EN 54-21	
Per le informazioni richieste dal punto 7.2.1, vedi dati contenuti in questo manuale.	
Altre informazioni in accordo alla EN 12094-1	
Classe ambientale: A	
Grado di protezione: IP30	
Zone di scarica: fino a 24	
Zone da 1 a 24 per CO2, gas inerti o idrocarburi alogenati.	
Condizione attivata del ritardo nella risposta: massimo 3s	
Attivazione del ritardo della risposta delle uscite: massimo 1s	



Questo simbolo indica all'installatore di far riferimento al manuale istruzioni.

**Garanzia**

INIM Electronics s.r.l. garantisce un prodotto privo di difetti di materiali o lavorazione per un periodo di 24 mesi dalla data di produzione.

Considerato che INIM Electronics s.r.l. non installa direttamente i prodotti qui indicati, e dato che questi prodotti possono essere usati congiuntamente a prodotti non fabbricati dalla INIM Electronics, INIM Electronics non può garantire la prestazione dell'impianto di sicurezza. Obbligo e responsabilità del venditore sono limitati alla riparazione o sostituzione, a sua discrezione, di prodotti non adeguati alle specifiche indicate. In nessun caso INIM Electronics s.r.l. si ritiene responsabile verso il compratore o qualsiasi altra persona per eventuali perdite o danni, diretti o indiretti, conseguenti o incidentali. La garanzia copre solo difetti che risultano da un uso adeguato del prodotto. Non copre: uso improprio o negligenza; danneggiamento causato da fuoco, inondazioni, vento o fulmini; vandalismo; usura

INIM Electronics s.r.l. si assume la responsabilità, a sua discrezione, di riparare o sostituire qualsiasi prodotto difettoso. Un uso improprio, in specie un uso per motivi diversi da quelli indicati in questo manuale, invaliderà la garanzia. Per informazioni più dettagliate circa la garanzia, fare riferimento al rivenditore.

**Limitazione di responsabilità**

INIM Electronics s.r.l. non è responsabile di eventuali danni provocati da un uso improprio del prodotto. L'installazione e l'utilizzo di questi prodotti devono essere permessi solo a personale autorizzato. In particolare l'installazione deve seguire strettamente le istruzioni indicate in questo manuale.

**Copyright**

Le informazioni contenute in questo documento sono proprietà esclusiva della INIM Electronics s.r.l. Nessuna riproduzione o modifica è permessa senza previa autorizzazione della INIM Electronics s.r.l. Tutti i diritti sono riservati.

**RAEE**

Ai sensi dell'art. 26 del Decreto Legislativo 14 marzo 2014, n. 49 "Attuazione della direttiva 2012/19/UE sui rifiuti di apparecchiature elettriche ed elettroniche"

Il simbolo del cassonetto barrato riportato sull'apparecchiatura o sulla sua confezione indica che il prodotto alla fine della propria vita utile deve essere raccolto separatamente dagli altri rifiuti. L'utente dovrà, pertanto, conferire l'apparecchiatura giunta a fine vita agli idonei centri comunali di raccolta differenziata dei rifiuti elettrotecnici ed elettronici. In alternativa alla gestione autonoma è possibile consegnare l'apparecchiatura che si desidera smaltire al rivenditore, al momento dell'acquisto di una nuova apparecchiatura di tipo equivalente. Presso i rivenditori di prodotti elettronici con superficie di vendita di almeno 400m<sup>2</sup> è inoltre possibile consegnare gratuitamente, senza obbligo di acquisto, i prodotti elettronici da smaltire con dimensioni inferiori a 25cm.

L'adeguata raccolta differenziata per l'avvio successivo dell'apparecchiatura dismessa al riciclaggio, al trattamento e allo smaltimento ambientalmente compatibile contribuisce ad evitare possibili effetti negativi sull'ambiente e sulla salute e favorisce il reimpiego e/o riciclo dei materiali di cui è composta l'apparecchiatura.



Informativa sullo smaltimento di pile ed accumulatori (applicabile nei Paesi con sistemi di raccolta differenziata)

Questo simbolo riportato sulle batterie e/o sulla loro documentazione e/o sui loro imballaggi, indica che le batterie di questo prodotto, al termine del loro ciclo di vita, non devono essere smaltite come rifiuti urbani indifferenziati, ma essere oggetto di raccolta separata. Dove raffigurati, i simboli chimici Hg, Cd o Pb indicano che la batteria contiene mercurio, cadmio o piombo in quantità superiori ai livelli di riferimento della direttiva 2006/66/CE. Se le batterie non vengono smaltite correttamente, queste sostanze, insieme ad altre in esse contenute, possono causare danni alla salute umana e all'ambiente. Per proteggere la salute umana e l'ambiente, favorire il trattamento ed il riciclaggio dei materiali, separare le batterie dagli altri tipi di rifiuti e utilizzare il sistema di conferimento previsto nella propria area, nel rispetto delle norme vigenti. Prima di procedere allo smaltimento delle suddette, è opportuno rimuoverle dall'apposito alloggiamento evitando di danneggiarle o di provocare cortocircuiti.

**Regulation (EU) No 305/2011** This product complies with requirements stated by standards listed here below in compliance with Regulation (EU) No. 305/2011.

**Directive 2014/53/EU** Hereby, INIM Electronics S.r.l. declares that the Previdia Ultra control panels are in compliance with the essential requirements and other relevant provisions of Directive 2014/53/EU. This product may be used in all EU Countries.

**Documents for the users** Declarations of Performance, Declarations of Conformity and Certificates concerning to INIM Electronics S.r.l. products may be downloaded free of charge from the web address [www.inim.it](http://www.inim.it), getting access to Extended Access and then selecting "Certifications" or requested to the e-mail address [info@inim.it](mailto:info@inim.it) or requested by ordinary mail to the address shown in this manual.

Manuals may be downloaded free of charge from the web address [www.inim.it](http://www.inim.it), getting access to Extended Access and then selecting "Manuals".

<p>0051</p> <p>INIM Electronics s.r.l. Via Dei Lavoratori 10 - Fraz. Centobuchi 63076 Montepandone (AP) - Italy</p> <p>22 0051-CPR-2741</p> <p>EN 54-2:1997 + A1:2006 EN 54-4:1997 + A1:2002 + A2:2006 EN 54-16:2008 EN 54-21:2006 EN 12094-1:2003</p> <p>PREVIDIA-ULTRAVOX PREVIDIA-ULTRAVOXR PREVIDIA-ULTRAVOXD</p> <p><i>Control and signalling panel with power-supply equipment, alarm transmission and fault signalling equipment, automatic electrical device for control and management of switch off and delay, control and signalling equipment for integrated voice alarm systems for fire detection and signalling in buildings and for gas extinguishing systems installed in buildings as part of a complete operating system.</i></p>
--

Essential features	Performance	
Performance in the event of fire	PASS	
Power supply performance	PASS	
Response delay (response time in the event of fire)	PASS	
Transmission performance	PASS	
Operating reliability	PASS	
Durability of operating reliability:	Thermal resistance	PASS
	Vibration resistance	PASS
	Humidity resistance	PASS
	Electrical stability	PASS

Options provided in accordance with EN54-2	Performance
7.8 Output to fire alarm devices	PASS
7.9 Output to fire alarm routing equipment	PASS
7.10 Output to fire protection equipment	PASS
7.11 Delay on outputs	PASS
7.12 Co-incident detection (Type A, B and C)	PASS
7.13 Alarm counter	PASS
8.3 Point fault signal	PASS
8.9 Output to remote fault or warning signalling devices	PASS
9.5 Addressable points out-of-service	PASS
10.0 Test condition	PASS
Options provided in accordance with EN12094-1	Performance
4.17 Delay of extinguishing signal	PASS
4.18 Signal representing the flow of extinguishing agent	PASS
4.19 Monitoring of the status of components	PASS
4.20 Emergency hold device	PASS
4.21 Control of flooding time	PASS
4.22 Initiation of secondary flooding	PASS
4.24 Triggering signals to equipment within the system	PASS
4.26 Triggering of equipment outside the system	PASS
4.27 Emergency abort device	PASS
4.28 Control of extended discharge	PASS
4.29 Release of the extinguishing media for selected flooding zones	PASS
Options provided in accordance with EN 54-16	Performance
7.3 Audible warning	PASS
7.5 Phased evacuation	PASS
7.6.2 Manual silencing of voice alarm status	PASS
7.7.2 Manual reset of voice alarm status	PASS
7.8 Output to fire signalling devices	PASS
7.9 Voice alarm status output	PASS
8.3 Fault signalling related to the transmission path to the CCS	PASS
8.4 Fault signalling related to voice alarm zones	PASS
9 Out-of-service condition	PASS
10 Manual command of the voice alarm system	PASS
12 Emergency microphone(s)	PASS
13.14 Redundant power amplifiers	PASS
Additional information according to EN 54-2	
About information required at point 12.2.1, see data contained in this manual.	
Additional information according to EN 54-4	
For the information required by point 7.1, see data contained in this manual.	
Additional information according to EN 54-21	
For the information required by point 7.2.1, see data contained in this manual.	
Additional information according to EN 12094-1	
Environmental class: A	
Degree of protection: IP30	
Flooding zones: up to 24	
Zones from 1 a 24 for CO <sub>2</sub> , inert gas or halogenated hydrocarbons.	
Response delay activation condition: max 3s	
Response delay triggering of outputs: max 1s	



This symbol indicates to installer to refer to the instructions manual.

**Warranty**

Inim Electronics S.r.l. (Seller, Our, Us) warrants the original purchaser that this product shall be free from defects in materials and workmanship under normal use for a period of 24 months.

As Inim Electronics does not install this product directly, and due to the possibility that it may be used with other equipment not approved by Us, Inim Electronics does not warrant against loss of quality, degradation of performance of this product or actual damage that results from the use of products, parts or other replaceable items (such as consumables) that are neither made nor recommended by Inim Electronics. Seller obligation and liability under this warranty is expressly limited to repairing or replacing, at Seller's option, any product not meeting the specifications. In no event shall Inim Electronics be liable to the purchaser or any other person for any loss or damage whether direct or indirect or consequential or incidental, including without limitation, any damages for lost profits, stolen goods, or claims by any other party caused by defective products or otherwise arising from the incorrect or otherwise improper installation or use of this product.

This warranty applies only to defects in parts and workmanship relating to normal use. It does not cover damage arising from improper maintenance or negligence, damage caused by fire, flood, wind or lightning, vandalism, fair wear and tear.

Inim Electronics S.r.l. shall, at its option, repair or replace any defective products. Improper use, that is, use for purposes other than those mentioned in this manual will void the warranty. Contact Our authorized dealer, or visit our website for further information regarding this warranty.

**Limited warranty**

Inim Electronics S.r.l. shall not be liable to the purchaser or any other person for damage arising from improper storage, handling or use of this product.

Installation of this Product must be carried out by qualified persons appointed by Inim Electronics. Installation of this Product must be carried out in accordance with Our instructions in the product manual.

**Copyright**

The information contained in this document is the sole property of Inim Electronics S.r.l.. Copying, reprinting or modification of this document, in part or as a whole, is not permitted without prior authorization in writing from Inim Electronics S.r.l.. All rights reserved.



**WEEE**

Informative notice regarding the disposal of electrical and electronic equipment (applicable in countries with differentiated waste collection systems)

The crossed-out bin symbol on the equipment or on its packaging indicates that the product must be disposed of correctly at the end of its working life and should never be disposed of together with general household waste. The user, therefore, must take the equipment that has reached the end of its working life to the appropriate civic amenities site designated to the differentiated collection of electrical and electronic waste. As an alternative to the autonomous-management of electrical and electronic waste, you can hand over the equipment you wish to dispose of to a dealer when purchasing new equipment of the same type. You are also entitled to convey for disposal small electronic-waste products with dimensions of less than 25cm to the premises of electronic retail outlets with sales areas of at least 400m<sup>2</sup>, free of charge and without any obligation to buy.

Appropriate differentiated waste collection for the subsequent recycling of the discarded equipment, its treatment and its environmentally compatible disposal helps to avoid possible negative effects on the environment and on health and favours the re-use and/or recycling of the materials it is made of.



Information about disposal of batteries and accumulators (applicable in Countries with separate collection systems)

This marking on batteries and/or their manual and/or their packaging, indicates that batteries of this products, at the end of their working life, should not be disposed of as unsorted municipal waste, but must be object of a separate collection. Where marked, the chemical symbols Hg, Cd or Pb indicate that the battery contains mercury, cadmium or lead above the reference levels of the directive 2006/66/EC. If batteries are not properly disposed of, these substances, together with other ones contained, can cause harm to human health and to the environment. To protect human health and the environment, to facilitate treatment and recycling of materials, separate batteries from other kind of waste and use the collection scheme stated in your area, in accordance to current laws. Before disposing of the above, it's appropriate to remove them from their holders avoiding to damage them or causing short circuits.

**Règlement (UE) N. 305/2011** Ce produit respecte les prescriptions prévues par les normes ci-dessous en conformité au Règlement (UE) N. 305/2011.

2011.

**Directive 2014/53/UE** Par la présente INIM Electronics S.r.l. déclare que les centrales Previdia Ultra sont conformes aux exigences essentielles et aux autres dispositions pertinentes établies par la directive 2014/53/UE. Ce produit peut être utilisé dans tous les pays de l'UE.

**Documentation pour les utilisateurs** Déclaration de Prestation, Déclaration de Conformité et Certificats relatifs aux produits INIM Electronics S.r.l. peuvent être téléchargés gratuitement sur le site web [www.inim.it](http://www.inim.it), en accédant à la section réservée puis en sélectionnant "Certifications" ou en faisant demande à l'adresse mail [info@inim.it](mailto:info@inim.it) ou par poste ordinaire à l'adresse indiquée dans ce manuel.

Le manuels peuvent être téléchargés gratuitement sur le site web [www.inim.it](http://www.inim.it), en accédant à la section réservée puis en sélectionnant "Les manuels des produits".



0051

INIM Electronics s.r.l.  
Via Dei Lavoratori 10 - Fraz. Centobuchi  
63076 Monteprandone (AP) - Italy

22  
0051-CPR-2741

EN 54-2:1997 + A1:2006  
EN 54-4:1997 + A1:2002 + A2:2006  
EN 54-16:2008  
EN 54-21:2006  
EN 12094-1:2003

PREVIDIA-ULTRAVOX  
PREVIDIA-ULTRAVOXR  
PREVIDIA-ULTRAVOXD

Centrale de contrôle et signal avec appareils d'alimentation, appareils de transmission d'alarme et signal de panne, dispositif électrique automatique de commande et de gestion d'extinction et de retard, appareils de contrôle et de signalement pour les systèmes d'alarme vocale intégrés pour systèmes de détection et signal d'incendie pour édifices et pour systèmes d'extinction à gaz installés comme partie d'un système opérationnel complet

Caractéristiques essentielles		Prestation
Prestation en cas d'incendie		PASS
Prestation d'alimentation		PASS
Retard de réponse (temps de réponse à l'incendie)		PASS
Prestation de transmission		PASS
Fiabilité de fonctionnement		PASS
Durabilité de la fiabilité de fonctionnement:	Résistance thermique	PASS
	Résistance aux vibrations	PASS
	Résistance à l'humidité	PASS
	Stabilité électrique	PASS

Options fournies en conformité à la EN54-2		Prestation
7.8 Sortie vers les dispositifs d'alarme incendie		PASS
7.9 Contrôle des dispositifs de transmission d'alarme incendie		PASS
7.10 Sorties vers les systèmes automatiques anti-incendie		PASS
7.11 Retard des sorties		PASS
7.12 Corrélation sur plus d'un signal d'alarme (type A, B et C)		PASS
7.13 Compteur d'alarme		PASS
8.3 Signal de panne depuis les points		PASS
8.9 Sortie vers l'appareil de signalement à distance de panne et d'avertissement		PASS
9.5 Hors service des points adressables		PASS
10 Condition de test		PASS
Options fournies en conformité à la EN12094-1		Prestation
4.17 Retard du signal d'extinction		PASS
4.18 Signal qui représente le flux de l'agent extincteur		PASS
4.19 Surveillance de l'état des composants		PASS
4.20 Dispositif de prolongement de l'urgence		PASS
4.21 Contrôle du temps d'inondation		PASS
4.22 Lancement d'une inondation secondaire		PASS
4.24 Signaux d'actionnement des appareils à l'intérieur système		PASS
4.26 Actionnement des appareils à l'extérieur du système		PASS
4.27 Dispositif d'interruption de l'urgence		PASS
4.28 Contrôle de la décharge prolongée		PASS
4.29 Emission des agents extincteurs pour zones de décharge sélectionnées		PASS
Options fournies en conformité à la EN 54-16		Prestation
7.3 Avertissement acoustique		PASS
7.5 Evacuation en phases		PASS
7.6.2 Occultation manuelle de la condition d'alarme vocale		PASS
7.7.2 Rétablissement manuel de la condition d'alarme vocale		PASS
7.8 Sortie à dispositifs de signalisation d'incendie		PASS
7.9 Sortie de la condition d'alarme vocale		PASS
8.3 Signalisation de pannes relatives au parcours de transmission à la CCS		PASS
8.4 Signalisation de panne relative à zones d'alarme vocale		PASS
9 Condition de hors service		PASS
10 Commande manuelle du système d'alarme vocale		PASS
12 Micro(s) d'urgence		PASS
13.14 Amplificateurs de puissance redondants		PASS
Autres informations en conformité à la EN 54-2		
Pour les informations requises par le point 12.2.1, voir les données contenues dans ce manuel.		
Autres informations en conformité à la EN 54-4		
Pour les informations requises par le point 7.1, voir les données contenues dans ce manuel.		
Autres informations en conformité à la EN 54-21		
Pour les informations requises par le point 7.2.1, voir les données contenues dans ce manuel.		
Autres informations en conformité à la EN 12094-1		
Classe environnementale: A		
Niveau de protection: IP30		
Zone de décharge: jusqu'à 24		
Zones de 1 à 24 pour CO2, gaz inertes ou hydrocarbures halogénés.		
Condition activée du retard de réponse: maximum 3s		
Activation du retard de réponse des sorties: maximum 1s		



Ce symbole indique à l'installateur de faire référence au manuel d'instructions.

**Garantie**

Inim Electronics S.r.l. garantit un produit sans défauts de matériaux ou de fabrication, pendant une période de 24 mois à partir de la date de production.

Sachant qu'Inim Electronics n'installe pas directement les produits indiqués ici, et considérant le fait que ces produits peuvent être utilisés simultanément à des produits non fabriqués par Inim Electronics, Inim Electronics ne peut garantir la performance du dispositif de sécurité. L'obligation et la responsabilité du vendeur se limitent à la réparation ou la substitution, à sa discrétion, de produits non adaptés aux caractéristiques indiquées. Inim Electronics s.r.l. n'est jamais responsable, envers l'acheteur ou toute autre personne, des éventuelles pertes ou dommages directs ou indirects, consécutifs ou accidentels, y compris, sans aucune limite, tout autre endommagement dû à une perte de profits, marchandises volées, ou demandes de dédommagement de la part d'autres personnes dont la cause est due à des marchandises défectueuses ou bien à une installation ou utilisation impropre, incorrecte ou défectueuse de ces produits.

La garantie couvre uniquement les défauts qui résultent d'une utilisation appropriée du produit. Elle ne couvre pas: utilisation impropre ou négligence, endommagement causé par le feu, inondations, vent ou orages, vandalisme, usure.

Inim Electronics S.r.l. assume la responsabilité, à sa discrétion, de réparer ou de remplacer n'importe quel produit défectueux. Une utilisation impropre, plus particulièrement effectuée pour des motifs différents de ceux indiqués dans ce manuel, annulera la garantie. Pour des informations plus détaillées concernant la garantie, se référer au revendeur.

**Limitation de responsabilité** Inim Electronics S.r.l. n'est pas responsable des éventuels dommages provoqués par une utilisation impropre du produit.

L'installation et l'utilisation de ces produits doivent être consenties uniquement à du personnel autorisé. En particulier, l'installation doit strictement suivre les instructions indiquées dans ce manuel.

**Copyright** Les informations contenues dans ce document sont propriété exclusive de Inim Electronics S.r.l. Aucune reproduction ou modification n'est possible sans autorisation préalable de Inim Electronics S.r.l. Tous les droits sont réservés.



**DEEE** Informations sur l'élimination des équipements électriques et électroniques (applicable dans les Pays avec systèmes de collecte sélective)

Le symbole de la poubelle barrée sur l'appareil ou sur son emballage indique que le produit à la fin de sa durée de vie utile doit être collecté séparément des autres déchets. L'utilisateur devra donc confier l'appareil en fin de vie aux centres de collecte municipaux appropriés pour le tri sélectif des déchets électroniques et électriques. Comme alternative à la gestion autonome, il est possible de remettre l'appareil que l'on souhaite éliminer au revendeur, lors de l'achat d'un nouvel appareil équivalent. Chez les détaillants de matériel électronique disposant d'une surface de vente d'au moins 400m<sup>2</sup>, il est également possible de remettre gratuitement, sans obligation d'achat, les produits électroniques à éliminer de dimensions inférieures à 25cm.

La collecte séparée adéquate de l'appareil hors service aux fins du recyclage, traitement et élimination compatible avec l'environnement contribue à éviter les effets négatifs possibles sur l'environnement et la santé humaine et aide au réemploi et/ou recyclage des matériaux dont l'appareil est constitué.

Politique sur l'élimination des piles et des accumulateurs (applicable dans les Pays avec les systèmes de collecte sélective)

Ce symbole reporté sur les batteries et/ou sur leur documentation et/ou sur les emballages, indique que les batteries de ce produit, au terme de leur cycle de vie, ne doivent pas être éliminées comme déchets urbains différenciés, mais doivent être objet de collecte sélective. Les symboles chimiques Hg, Cd ou Pb, ou ils sont représentés, indiquent que la batterie contient du mercure, du cadmium ou du plomb en quantité supérieure par rapport aux niveaux de référence de la directive 2006/66/CE. Si les batteries ne sont pas éliminées correctement, ces substances, avec les autres qui sont contenues, peuvent causer des dommages à la santé humaine et à l'environnement. Pour protéger la santé humaine et l'environnement, il faut préférer le traitement et le recyclage des matériaux, séparer les batteries des autres types de déchets et utiliser le système d'attribution prévu dans votre zone, dans le respect des normes applicables. Avant de procéder à l'élimination de ces dernières, il est opportun de les retirer de leur logement en évitant de les endommager ou de provoquer des courts-circuits.

**Reglamento (UE) n. 305/2011** Este producto respeta los requisitos establecidos en las normas enumeradas más abajo de conformidad con el Reglamento (UE) N. 305/2011.

**Directiva 2014/53/UE** Con la presente, INIM Electronics S.r.l. declara que las centrales Previdia Ultra son conformes con los requisitos esenciales y las demás disposiciones pertinentes establecidas por la Directiva 2014/53/UE. Este producto puede ser utilizado en todos los países de la UE.

**Documentación para los usuarios** Las declaraciones de Prestación, Declaraciones de Conformidad y Certificados relativos a los productos INIM Electronics S.r.l. pueden descargarse gratuitamente de la dirección web [www.inim.it](http://www.inim.it), accediendo al área reservada y después seleccionando "Certificaciones" o también solicitarse a la dirección e-mail [info@inim.it](mailto:info@inim.it) o pedirse por correo ordinario a la dirección indicada en este manual.

Los manuales pueden descargarse gratuitamente de la dirección web [www.inim.it](http://www.inim.it), accediendo al área reservada y después seleccionando "Los manuales de los productos".

 0051
INIM Electronics s.r.l. Via Dei Laboratori 10 - Fraz. Centobuchi 63076 Monteprandone (AP) - Italy  22 0051-CPR-2741
EN 54-2:1997 + A1:2006 EN 54-4:1997 + A1:2002 + A2:2006 EN 54-16:2008 EN 54-21:2006 EN 12094-1:2003  PREVIDIA-ULTRAVOX PREVIDIA-ULTRAVOXR PREVIDIA-ULTRAVOXD  <i>Central de control y señalización con equipo de alimentación, equipo de transmisión de alarma y señalización de fallo, dispositivo eléctrico automático de mando y gestión de apagado y retardo, equipos de control y señalización para sistemas de alarma vocal integrados para sistemas de detección y señalización de incendio en edificios y para sistemas de extinción de incendios por gas instalados en edificios como parte de un sistema operativo completo</i>

Características básicas	Prestación	
Prestación en caso de incendio	PASS	
Prestación de alimentación	PASS	
Retraso en la respuesta (tiempo de respuesta al incendio)	PASS	
Prestación de la transmisión	PASS	
Fiabilidad de funcionamiento	PASS	
Duración de la fiabilidad de funcionamiento:	Resistencia térmica	PASS
	Resistencia a las vibraciones	PASS
	Resistencia a la humedad	PASS
	Estabilidad eléctrica	PASS

Opciones proporcionadas de acuerdo con la EN54-2	Prestación
7.8 Salida hacia los dispositivos de alarma de incendios	PASS
7.9 Mando de los dispositivos de transmisión de alarma incendio	PASS
7.10 Salidas hacia los sistemas automáticos contra incendios	PASS
7.11 Retraso de las salidas	PASS
7.12 Correlación en más de una señal de alarma (tipo A, B y C)	PASS
7.13 Contador de alarmas	PASS
8.3 Señal de avería de los puntos	PASS
8.9 Salida hacia los aparatos de indicación remota de avería y aviso	PASS
9.5 Fuera de servicio de los puntos direccionables	PASS
10 Condición del test	PASS
Opciones proporcionadas de acuerdo con la EN12094-1	Prestación
4.17 Retraso de la señal de extinción	PASS
4.18 Señal que representa el flujo del agente de extinción	PASS
4.19 Vigilancia del estado de los componentes	PASS
4.20 Dispositivo de extensión de la emergencia	PASS
4.21 Control del tiempo de inundación	PASS
4.22 Inicio de una inundación secundaria	PASS
4.24 Señales de accionamiento con aparatos dentro del sistema	PASS
4.26 Accionamiento del aparato fuera dentro del sistema	PASS
4.27 Dispositivo de interrupción de la emergencia	PASS
4.28 Control de la descarga extendida	PASS
4.29 Emisión de los agentes de extinción por zonas de descarga seleccionadas	PASS
Opciones proporcionadas de acuerdo con la EN 54-16	Prestación
7.3 Advertencia acústica	PASS
7.5 Evacuación en fases	PASS
7.6.2 Silenciación manual de la condición de alarma vocal	PASS
7.7.2 Restablecimiento manual de la condición de alarma vocal	PASS
7.8 Salida a dispositivos de señalización de incendio	PASS
7.9 Salida de la condición de alarma vocal	PASS
8.3 Señalización de averías relativas al recorrido de transmisión a la CCS	PASS
8.4 Señalización de avería relativa a zonas de alarma vocal	PASS
9 Condición de fuera de servicio	PASS
10 Mando manual del sistema de alarma vocal	PASS
12 micrófono(s) de emergencia	PASS
13.14 Amplificadores de potencia redundantes	PASS
Otra información de acuerdo con la EN 54-2	Para la información requerida en el punto 12.2.1, véanse los datos contenidos en este manual.
Otra información de acuerdo con la EN 54-4	Para la información requerida en el punto 7.1, véanse los datos contenidos en este manual.
Otra información de acuerdo con la EN 54-21	Para la información requerida en el punto 7.2.1, véanse los datos contenidos en este manual.
Otra información de acuerdo con la EN 12094-1	Clase ambiental: A Grado de protección: IP30 Zonas de descarga: hasta 24 Zonas de 1 a 24 para CO2, gases inertes o hidrocarburos halogenados. Condición activada del retraso en la respuesta: máximo 3s Activación del retraso de la respuesta de las salidas: máximo 1s



Este símbolo indica al instalador de remitirse al manual de instrucciones.

**Garantía**

Inim Electronics S.r.l. garantiza al comprador original que este producto estará libre de defectos de material y mano de obra para su uso normal durante un periodo de 24 meses.

Debido al hecho de que Inim Electronics no realiza la instalación de este producto directamente, y debido a la posibilidad de que el producto sea utilizado con otros equipos no aprobados por Inim Electronics, no podemos garantizar el producto contra la pérdida de calidad, rendimiento o degradación de este producto o pManual de Instalación y Programación daños que resulten del uso de productos, piezas u otros elementos reemplazables (como los consumibles) que no hayan sido hechos o recomendados por Inim Electronics. La obligación y responsabilidad del Vendedor bajo esta garantía está expresamente limitada a reparación o sustitución del producto, conforme el criterio del Vendedor, de aquellos productos que no cumplan las especificaciones. En ningún caso Inim Electronics será responsable ante el comprador o ante terceros, por cualquier pérdida o daño, sea directa o indirecta, como consecuencia directa del uso o accidental, incluyendo, sin limitación, cualesquiera daños por pérdida de beneficios, bienes robados, o reclamaciones por cualquier tercero ocasionadas por productos defectuosos o por la instalación o uso inapropiado o incorrecto de este producto.

Esta garantía se aplica solamente a defectos en piezas y a la mano de obra que correspondan al uso normal. No cubre daños causados por utilización indebida o negligencia, daños causados por incendios, inundaciones, vientos o relámpagos, vandalismo, uso y desgaster.

Inim Electronics S.r.l. tendrá la opción entre reparar o sustituir cualquier producto defectuoso. La utilización indebida o para fines distintos a los aquí mencionados causará la anulación de esta garantía. Para obtener más información acerca de esta garantía, contacte con su distribuidor autorizado o visite nuestra página web.

**Garantía limitada**

Inim Electronics S.r.l. no se hace responsable ante el comprador ni ninguna otra persona, por daños resultantes de almacenaje inadecuado, ni por el uso o manipulación indebidos de este producto.

La instalación de este Producto debe realizarse únicamente por personas indicadas por Inim Electronics. Dicha instalación debe hacerse de acuerdo con Nuestras instrucciones en el manual del producto.

**Copyright**

El contenido de este manual es propiedad exclusiva de Inim Electronics S.r.l.. Está prohibida cualquier reproducción o modificación sin la autorización previa de Inim Electronics S.r.l.. Todos los derechos están reservados.



**RAEE** Información sobre la eliminación de equipos eléctricos y electrónicos (aplicable en los Países con sistemas de recogida selectiva)

El símbolo del contenedor tachado que figura en el aparato o en el embalaje indica que el producto, al final de su vida útil, debe ser desechado por separado de los demás residuos. El usuario deberá, por tanto, llevar el equipo llegado al final de su vida a los centros municipales específicos de recogida selectiva para desechos electrodomésticos y electrónicos. Como alternativa a la gestión autónoma, es posible entregar el equipo que se desea eliminar al revendedor, cuando se adquiera un nuevo equipo de tipo equivalente. En los comercios de productos electrónicos con superficie de venta mínima de 400 m2 también es posible entregar gratuitamente, sin obligación de compra, los productos electrónicos con dimensiones inferiores a 25 cm que se deseen desechar.

La adecuada recogida selectiva para enviar posteriormente el equipo desechado al reciclaje, al tratamiento y a la eliminación ambientalmente compatible, contribuye a evitar posibles efectos negativos en el medio ambiente y en la salud, y favorece la reutilización y/o reciclaje de los materiales de los que está compuesto el equipo.

Nota informativa sobre la eliminación de pilas y baterías de acumulación (aplicable en los países con sistemas de recogida selectiva)

Este símbolo indicado en las baterías y/o en su documentación y/o sus embalajes, indica que las baterías de este producto, una vez agotado su ciclo de vida, no deben tirarse como el resto de la basura urbana sin separar, sino que debe ser objeto de una recogida selectiva. Donde aparezcan, los símbolos químicos Hg, Cd o Pb indican que la batería contiene mercurio, cadmio o plomo en cantidades superiores a los niveles de referencia de la Directiva 2006/66/CE. Si las baterías no se eliminan correctamente, estas sustancias junto con otras contenidas en las mismas, pueden causar daños a la salud humana y al medioambiente. Para proteger la salud humana y el medioambiente, ayude al tratamiento y reciclaje de los materiales, separe las baterías de los demás tipos de residuos y utilice el sistema de entrega de residuos que hubiera en su zona, para respetar la normativa vigente. Antes de proceder a eliminarlas es aconsejable quitarlas de su alojamiento, evitando dañarlas o que se produzcan cortocircuitos.



**Regulamento (UE) n. 305/2011** Este produto está em conformidade com os requisitos prescritos pelas normas abaixo descritas em conformidade com o Regulamento (UE) N. 305/2011.

**Diretiva 2014/53/UE** Com a presente, INIM Electronics S.r.l. declara que as centrais Previdia Ultra estão em conformidade com os requisitos essenciais e outras prescrições pertinentes estabelecidas pela diretiva 2014/53/UE. Este produto pode ser utilizado em todos os países UE.

**Documentação para os utilizadores** Declarações de desempenho, Declarações de Conformidade e Certificados relativos aos produtos INIM Electronics S.r.l. podem ser descarregados gratuitamente no endereço da internet [www.inim.it](http://www.inim.it), acedendo à área reservada e seleccionando "Certificações" ou requisições ao endereço e-mail [info@inim.it](mailto:info@inim.it) ou requisições por carta enviadas ao endereço indicado neste manual.

Os manuais podem ser descarregados gratuitamente no endereço da internet [www.inim.it](http://www.inim.it), acedendo à área reservada e seleccionando "Os manuais dos produtos"



0051

INIM Electronics s.r.l.  
Via Dei Lavoratori 10 - Fraz. Centobuchi  
63076 Monteprandone (AP) - Italy

22  
0051-CPR-2741

EN 54-2:1997 + A1:2006  
EN 54-4:1997 + A1:2002 + A2:2006  
EN 54-16:2008  
EN 54-21:2006  
EN 12094-1:2003

PREVIDIA-ULTRAVOX  
PREVIDIA-ULTRAVOXR  
PREVIDIA-ULTRAVOXD

Central de controlo e sinalização com equipamento de alimentação, equipamento de transmissão de alarme e sinalização de avaria, dispositivo eléctrico automático de comando e gestão de desligamento e atraso, equipamento de controlo e sinalização para os sistemas de alarme vocal integrados, para sistemas de deteção e sinalização de incêndios para edifícios e para sistemas de extinção a gás instalados em edifícios como parte de um sistema operacional completo

Características essenciais		Desempenho
Desempenho em caso de incêndio		PASS
Desempenho de alimentação		PASS
Atraso na resposta (tempo de resposta a incêndio)		PASS
Desempenho da transmissão		PASS
Confiabilidade de funcionamento		PASS
Duração da confiabilidade de funcionamento:	Resistência térmica	PASS
	Resistência às vibrações	PASS
	Resistência à humidade	PASS
	Estabilidade elétrica	PASS

Opções fornecidas de acordo com a EN54-2		Desempenho
7.8 Saída para os dispositivos de alarme de combate a incêndio		PASS
7.9 Comando dos dispositivos de transmissão de alarme contra incêndio		PASS
7.10 Saídas para sistemas automáticos de prevenção contra incêndio		PASS
7.11 Atraso das saídas		PASS
7.12 Relação em mais de um sinal de alarme (tipo A, B e C)		PASS
7.13 Contador de alarme		PASS
8.3 Sinal de avaria dos pontos		PASS
8.9 Saída para a aparelhagem de sinalização remota de avaria e aviso		PASS
9.5 Desativação dos pontos endereçáveis		PASS
10 Condição de teste		PASS
Opções fornecidas de acordo com a EN12094-1		Desempenho
4.17 Atraso do sinal de extinção		PASS
4.18 Sinal que representa o fluxo do agente de extinção		PASS
4.19 Supervisão do estado dos componentes		PASS
4.20 Dispositivo de aumento da emergência		PASS
4.21 Controlo do tempo de alagamento		PASS
4.22 Arranque de um alagamento secundário		PASS
4.24 Sinais de acionamento para aparelhos no interior do sistema		PASS
4.26 Acionamento dos aparelhos externos do sistema		PASS
4.27 Dispositivo de interrupção da emergência		PASS
4.28 Controlo da descarga prolongada		PASS
4.29 Emissão dos agentes de extinção para as zonas de descarga seleccionadas		PASS
Opções fornecidas de acordo com a EN 54-16		Desempenho
7.3 Aviso acústico		PASS
7.5 Evacuação em fases		PASS
7.6.2 Silenciamento manual da condição de alarme vocal		PASS
7.7.2 Restabelecimento manual da condição de alarme vocal		PASS
7.8 Saída de dispositivos de sinalização de incêndio		PASS
7.9 Saída da condição de alarme vocal		PASS
8.3 Sinalização de avarias relativos ao percurso de transmissão a CCS		PASS
8.4 Sinalização de avaria relativa as zonas de alarme vocal		PASS
9 Condição de fora de serviço		PASS
10 Comando manual do sistema de alarme vocal		PASS
12 Microfone(s) de emergência		PASS
13.14 Amplificadores de potência redundantes		PASS
Outras informações de acordo com a EN 54-2		
Para as informações requisitadas pelo item 12.2.1, consultar os dados contidos neste manual.		
Outras informações de acordo com a EN 54-4		
Para as informações requisitadas pelo item 7.1, consultar os dados contidos neste manual.		
Outras informações de acordo com a EN 54-21		
Para as informações requisitadas pelo item 7.2.1, consultar os dados contidos neste manual.		
Outras informações de acordo com a EN 12094-1		
Classe ambiental: A		
Grau de proteção: IP30		
Zone de descarga: até 24		
Zone de 1 a 24 para CO2, gases inertes ou hidrocarburetos halogenados.		
Condição ativada pelo atraso na resposta: máximo 3s		
Ativação do atraso da resposta das saídas: máximo 1s		



Este símbolo indica ao instalador de consultar o manual de instruções.

**Garantia** Inim Electronics S.r.l. garante ao comprador original que este produto estará livre de defeitos de material e mão de obra para a sua utilização normal durante um período de 24 meses.

Como a Inim Electronics não faz a instalação de este produto de forma directa e devido à possibilidade de que o produto seja utilizado com outros equipamentos não aprovados pela Inim Electronics, não podemos garantir o produto contra a perda de qualidade, desempenho, degradação ou por danos que sejam resultado do uso de produtos, peças ou outros elementos substituíveis (como os consumíveis) que não tenham sido fabricados ou recomendados pela Inim Electronics. A obrigação e a responsabilidade do Vendedor sob esta garantia está expressamente limitada à reparação ou substituição, conforme o critério do Vendedor, dos produtos que não cumpram as especificações. Em nenhum caso, a Inim Electronics será responsável perante o comprador ou perante terceiros, por qualquer perda ou dano, direta ou indiretamente, decorrente do uso ou acidente, incluindo, de forma ilimitada, qualquer prejuízo por cesso de lucros, bens roubados ou reclamações de terceiros, ocasionados por produtos defeituosos, pela instalação ou pela utilização imprópria ou incorrecta deste produto.

Esta garantia é aplicável somente para defeitos nas peças e mão de obra que correspondam à utilização normal. Não cobre danos causados por utilização imprópria ou negligente, incêndios, cheias, vendavais ou relâmpagos, actos de vandalismo, utilização e desgaste.

A Inim Electronics S.r.l. poderá optar entre a reparação ou a substituição dos produtos com defeitos. A utilização indevida ou com fins diferentes aos aqui mencionados causará a anulação desta garantia. Para obter mais informação sobre esta garantia, entre em contacto com o distribuidor autorizado ou visite a nossa página web.

**Garantia limitada** Inim Electronics S.r.l. não será responsável perante o comprador nem nenhuma outra pessoa, pelos danos causados pelo armazenamento inadequado, nem pela manipulação ou má utilização deste produto.

A instalação deste Produto deve ser feita exclusivamente por pessoas indicadas pela Inim Electronics. A instalação deve ser feita de acordo com as nossas instruções no manual do produto.

**Copyright** As informações contidas neste documento são de propriedade exclusiva da Inim Electronics S.r.l. Não é autorizada qualquer reprodução ou modificação sem a prévia autorização por parte da Inim Electronics S.r.l. Todos os direitos reservados.



### REEE

Informações sobre a eliminação dos equipamentos eléctricos e electrónicos (aplicável nos Países com sistemas de recolha seletiva)

O símbolo do bidão barrado presente na aparelhagem ou na embalagem indica que o produto deve ser recolhido separadamente dos outros detritos no final de sua vida útil. Portanto, o utilizador deverá entregar o equipamento cuja vida útil terminou aos centros de recolha seletiva dos resíduos eletrotécnicos e electrónicos da própria zona. Como alternativa à gestão autónoma é possível entregar o equipamento a eliminar ao revendedor, ao adquirir um novo equipamento de tipo equivalente. Junto aos revendedores de produtos electrónicos cuja superfície de venda seja de pelo menos 400 m<sup>2</sup>, para além disso é possível entregar gratuitamente, sem obrigação de compra, os produtos electrónicos a eliminar com dimensões inferiores a 25 cm.

A recolha seletiva adequada para a ativação sucessiva da aparelhagem entregue à reciclagem, tratamento e eliminação compatível com o ambiente contribui para evitar possíveis efeitos negativos no próprio ambiente e para a saúde, favorecendo a reutilização e ou reciclagem dos materiais com os quais a aparelhagem é composta.



Informação sobre a eliminação de pilhas e acumuladores (aplicável nos países com sistemas de recolha seletiva)

Este símbolo indicado nas baterias e em seus documentos ou embalagens indica que as baterias deste produto, no final da vida útil, não devem ser eliminadas como detritos urbanos indiferenciados mas como detrito de coleta diferenciada. Quando ilustrados, os símbolos químicos Hg, Cd ou Pb indicam que a bateria contém mercúrio, cádmio ou chumbo em quantidades superiores aos níveis de referência da diretiva 2006/66/CE. Se as baterias não forem eliminadas corretamente, estas substâncias, juntamente com outras nelas contidas, podem causar danos à saúde humana e ao ambiente. Para proteger a saúde humana e o ambiente, favorecer o tratamento e a reciclagem de materiais, separar as baterias dos outros tipos de detritos e utilizar o sistema de classificação indicado na própria área, em relação às normas em vigor. Antes de efectuar a eliminação destes elementos, é aconselhável removê-los para não danificá-los ou provocar curto-circuitos.

**(EU) Verordening Nr. 305/2011**

Dit product beantwoordt aan de vereisten voorzien door onderstaande normen, in overeenstemming met de (EU) Verordening Nr.305/2011.

**Richtlijn 2014/53/EU**

Hierbij verklaart INIM Electronics S.r.l. dat deze Previdia Ultra zijn met de fundamentele vereisten en andere pertinente voorschriften opgelegd door de richtlijn 2014/53/EU. Dit product mag in alle landen van de EU worden gebruikt.

**Documentatie voor de gebruikers**

DPrestatieverklaringen, conformiteitsverklaringen en certificaten met betrekking tot de producten van INIM Electronics S.r.l. kunt u gratis downloaden via de website [www.inim.it](http://www.inim.it), waar u naar de voorbehouden zone gaat en vervolgens "Certificaties" selecteert, ofwel vraagt u die aan op het e-mailadres [info@inim.it](mailto:info@inim.it) of via gewone post op het adres aangegeven in deze handleiding.

U kunt de handleidingen gratis downloaden via de website [www.inim.it](http://www.inim.it), waar u naar de voorbehouden zone gaat en vervolgens "Handleidingen van de producten" selecteert.

0051

INIM Electronics s.r.l.  
Via Dei Lavoratori 10 - Fraz. Centobuchi  
63076 Monteprandone (AP) - Italy

22  
0051-CPR-2741

EN 54-2:1997 + A1:2006  
EN 54-4:1997 + A1:2002 + A2:2006  
EN 54-16:2008  
EN 54-21:2006  
EN 12094-1:2003

PREVIDIA-ULTRAVOX  
PREVIDIA-ULTRAVOXR  
PREVIDIA-ULTRAVOXD

*Centrale controle en melding met voedingsapparatuur, apparatuur voor de alarmoverdracht en de melding van een defect en een automatisch elektrisch bedieningssysteem en beheer van de uitschakeling en vertragen; ingebouwde controle- en meldingsapparatuur voor spraakalarmssystemen voor branddetectie en -meldingssysteem voor gebouwen en gasmissiesystemen die in gebouwen als een compleet besturingssysteem geïnstalleerd zijn.*

Fundamentele kenmerken	Prestatie	
Prestatie in geval van brand	PASS	
Voedingsprestatie	PASS	
Vertraging tijdens de reactie (tijd voor reactie op de brand)	PASS	
Prestatie van de transmissie	PASS	
Werkingsbetrouwbaarheid	PASS	
Duurzaamheid van de werkingsbetrouwbaarheid:	Thermische weerstand	PASS
	Weerstand tegen trillingen	PASS
	Weerstand tegen vochtigheid	PASS
	Elektrische stabiliteit	PASS

Opties voorzien in overeenstemming met EN54-2	Prestatie
7.8 Uitgang naar brandalarmsystemen	PASS
7.9 Bediening van de systemen voor transmissie van brandalarm	PASS
7.10 Uitgangen naar automatische brandbestrijdingssystemen	PASS
7.11 Vertraging van de uitgangen	PASS
7.12 Correlatie op meer dan een alarmsignaal (type A, B en C)	PASS
7.13 Alarmteller	PASS
8.3 Defectsignaal vanuit de punten	PASS
8.9 Uitgang naar de apparatuur voor signalering op afstand van een defect en waarschuwing	PASS
9.5 Buiten dienst van de aanstuurbare punten	PASS
10 Testconditie	PASS
Opties voorzien in overeenstemming met EN12094-1	Prestatie
4.17 Vertraging van het blussignaal	PASS
4.18 Signaal dat de stroming van het brandblusmiddel voorstelt	PASS
4.19 Bewaking van de status van de componenten	PASS
4.20 Systeem voor noodverlenging	PASS
4.21 Controle van de overstromingstijd	PASS
4.22 Start van een secundaire overstroming	PASS
4.24 Bedieningssignalen naar apparatuur binnen het systeem	PASS
4.26 Bediening van apparatuur buiten het systeem	PASS
4.27 Systeem voor noodonderbreking	PASS
4.28 Controle van de verlengde afgifte	PASS
4.29 Vrijgave van de blusmiddelen voor geselecteerde afgiftezones	PASS
Opties voorzien in overeenstemming met EN 54-16	Prestatie
7.3 Akoestische waarschuwing	PASS
7.5 Evacuatie in fasen	PASS
7.6.2 Handmatige demping van de spraakalarmconditie	PASS
7.7.2 Handmatige reset van de spraakalarmconditie	PASS
7.8 Uitgang op brandmeldingsapparatuur	PASS
7.9 Uitgang van de spraakalarmconditie	PASS
8.3 Storingssignalering met betrekking tot het transmissiepad naar de CCS	PASS
8.4 Storingmelding voor zones met spraakalarm	PASS
9 Conditie buiten bedrijf	PASS
10 Handmatige bediening van het spraakalarmstelsel	PASS
12 Noodmicrofoon(s)	PASS
13.14 Redundante stroomversterkers	PASS
Overige informatie in overeenstemming met EN 54-2	
Raadpleeg de gegevens in deze handleiding voor de vereiste informatie onder punt 12.2.1.	
Overige informatie in overeenstemming met EN 54-4	
Raadpleeg de gegevens in deze handleiding voor de vereiste informatie onder punt 7.1.	
Overige informatie in overeenstemming met EN 54-21	
Raadpleeg de gegevens in deze handleiding voor de vereiste informatie onder punt 7.2.1.	
Overige informatie in overeenstemming met EN 12094-1	
Omgevingsklasse: A Beschermingsgraad: IP30 Afgiftezones: tot 24 Zones van 1 tot 24 voor CO2, inerte gassen of halogeenkoolwaterstoffen. Geactiveerde conditie van vertraging tijdens de reactie: maximum 3s Activering van de vertraging van de reactie van de uitgangen: maximum 1s	



Dit symbol geeft de installateur naar de instructiehandleiding raadpleeg aan.

**Garantie**

Inim Electronics S.r.l. (Verkoper, Ons, wij) garanderen de originele koper dat dit product bij normaal gebruik vrij zal zijn van defecten in materialen en werkmanschap over een periode van 24 maanden.

Aangezien Inim Electronics dit product niet zelf installeert, en daardoor de mogelijkheid bestaat dat het gebruikt wordt met andere materialen niet goedgekeurd door Ons; geeft Inim Electronics geen garantie tegen verlies van kwaliteit, vermindering in prestatie van dit product of actuele beschadigingen tegen materialen, onderdelen of andere te vervangen goederen (verbruiksgoederen) die niet gemaakt of aanbevolen zijn door Inim Electronics. De verplichting en aansprakelijkheid van de verkoper in deze garantie is nadrukkelijk beperkt tot herstel of vervanging, (keuze van de verkoper) van producten die niet voldoen aan de door ons vooropgestelde specificaties. Op geen enkel moment kan Inim Electronics verantwoordelijk gehouden worden door de aankoper of een ander persoon voor verlies of beschadiging hetzij direct, indirect, ten gevolge van of incidenteel, inbegrepen zonder beperking door schade gederfde winst, gestolen goederen of schadevergoeding van een andere partij veroorzaakt door defecte producten of ten gevolge van onjuiste installatie of gebruik van dit product.

Dit product wordt met ingang van de keuringsdatum 24 maanden lang tegen eventuele defecten in de bewerking of het materiaal gedekt. De garantie dekt geen schade veroorzaakt door: onjuist gebruik of nalatigheid, schade veroorzaakt door weersinvloeden, vandalisme, slijtage.

Inim Electronics we behouden ons het recht voor om defecte producten naar ons inzien te repareren of te vervangen. De garantie is niet langer geldig als het defect te wijten is aan een onjuist gebruik of een gebruikswijze die niet in deze handleiding beschreven is. Raadpleeg het verkoopcontract voor overige informatie omtrent de garantie.

**Uitsluiting van garantie**

Inim Electronics S.r.l. acht zich niet verantwoordelijk voor directe of indirecte schade aan personen of voorwerpen veroorzaakt door het gebruik van het apparaat in andere omstandigheden dan voorzien.

De installatie van deze centrale moet in overeenstemming met de aanwijzingen van deze handleiding en de van kracht zijnde voorschriften, normen en reglementen op het gebied van brandbestrijding door ervaren personeel verricht worden.

**Copyright**

De informatie van dit document is exclusief eigendom van Inim Electronics S.r.l.. Het kopiëren of wijzigen is verboden zonder toestemming van Inim Electronics S.r.l.. Alle rechten zijn voorbehouden.



**WEEE**

Informatie over de verwijdering van elektrische en elektronische apparatuur (van toepassing in landen met gescheiden inzamelingsystemen)

Het symbool van de doorgestreepte vuilnisbak op de apparatuur of de verpakking geeft aan dat het product aan het einde van zijn nuttige levensduur gescheiden van ander afval moet worden ingezameld. Daarom moet de gebruiker de apparatuur aan het einde van de levensduur ervan afgeven aan de daarvoor in aanmerking komende gemeentelijke centra voor de gescheiden inzameling van elektrotechnisch en elektronisch afval. Als alternatief voor eigen beheer kunt u bij de aankoop van nieuwe apparatuur van een gelijkwaardig type de apparatuur waarover u wilt beschikken, aan uw dealer overdragen. Bovendien kunnen elektronische producten gratis en zonder enige verplichting tot aankoop aan de detailhandelaren worden geleverd die een verkoopoppervlakte van ten minste 400 m2 hebben voor verwijdering van formaten van minder dan 25 cm.

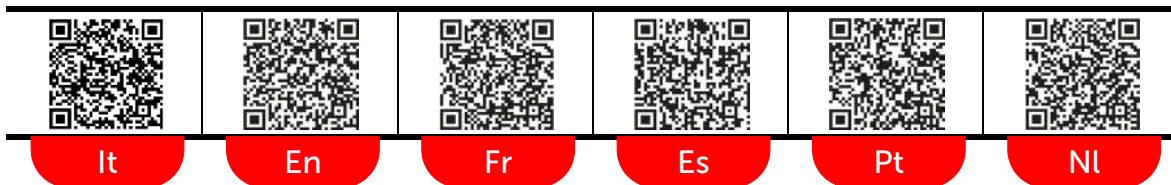
Een adequate gescheiden inzameling met het oog op recycling, verwerking en milieuvriendelijke verwijdering van afgedankte apparatuur helpt mogelijke negatieve gevolgen voor het milieu en de gezondheid te voorkomen en bevordert het hergebruik en/of de recycling van de materialen waaruit de apparatuur is samengesteld.



Informatie over de verwijdering van batterijen en accumulators (van toepassing in de landen met gescheiden afvalinzameling)

Dit symbool op de batterijen en/of op de bijbehorende documentatie en/of op de verpakkingen ervan, geeft aan dat de batterijen van dit product op het einde van hun levenscyclus niet als ongescheiden huishoudafval mogen worden verwijderd, maar afzonderlijk moeten worden ingezameld. Waar de chemische symbolen Hg, Cd of Pb verschijnen, wijzen die erop dat de batterij kwik, cadmium of lood bevat in hoeveelheden die hoger zijn dan de referentieniveaus van de richtlijn 2006/66/EG. Als de batterijen niet correct worden verwijderd, kunnen deze stoffen samen met andere stoffen erin schade voor de menselijke gezondheid en voor het milieu veroorzaken. Om de menselijke gezondheid en het milieu te beschermen, en de verwerking en recycling van materialen te bevorderen, moet men de batterijen scheiden van andere afvalsoorten en het inzamelsysteem gebruiken die in uw streek is voorzien, in naleving van de geldende normen. Vooraleer deze batterijen te verwijderen, wordt het aanbevolen om ze uit de voorziene zitting weg te nemen. Vermijd daarbij dat ze beschadigd raken of kortgesloten worden.

## Download



---

### Inim Electronics S.r.l.

ISO 9001 Quality Management  
certified by BSI with certificate number FM530352

Centobuchi, via Dei Laboratori 10  
63076 Montepandone (AP), Italy  
Tel. +39 0735 705007 \_ Fax +39 0735 704912

[info@inim.it](mailto:info@inim.it) \_ [www.inim.it](http://www.inim.it)

