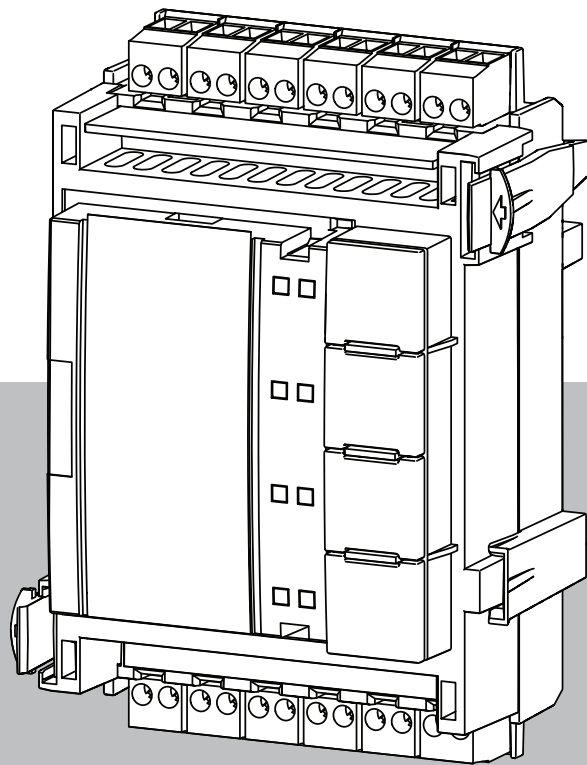


NZM 0002 A



Installation Manual

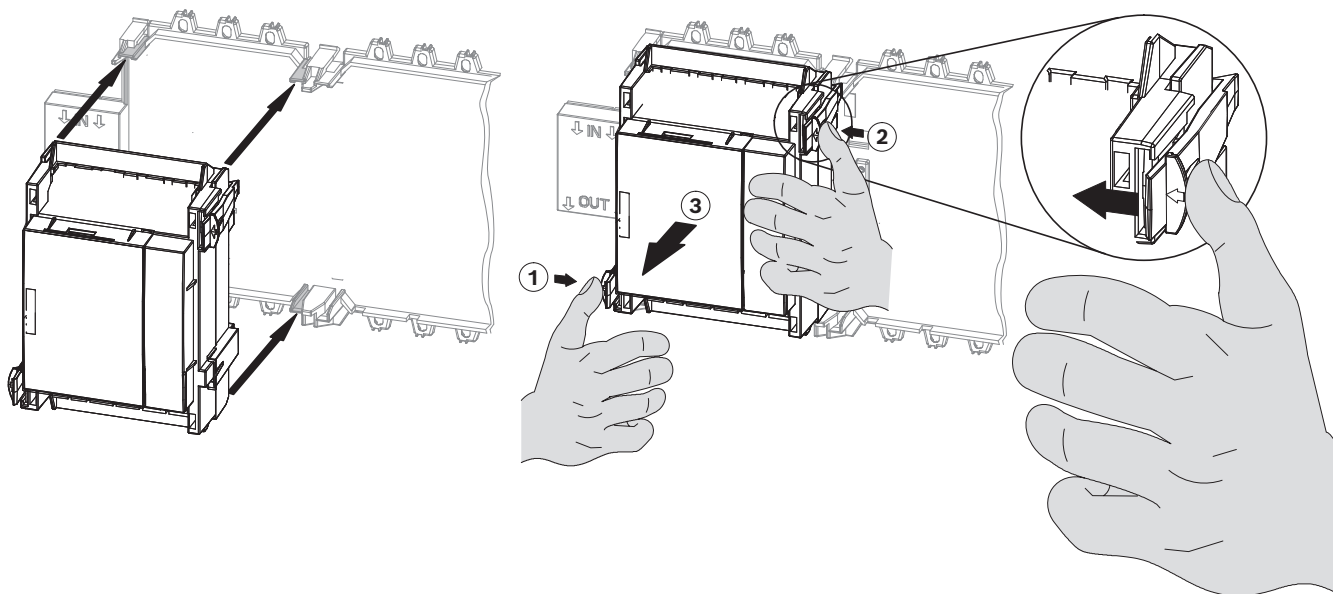
česky
deutsch
english
español
français
hrvatski
magyar
italiano
nederlands
polski

português
română
русский
türkçe

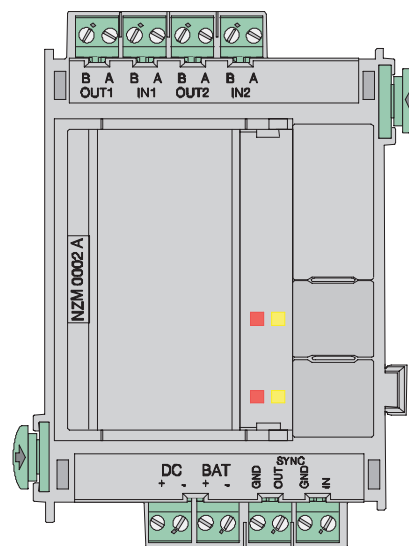
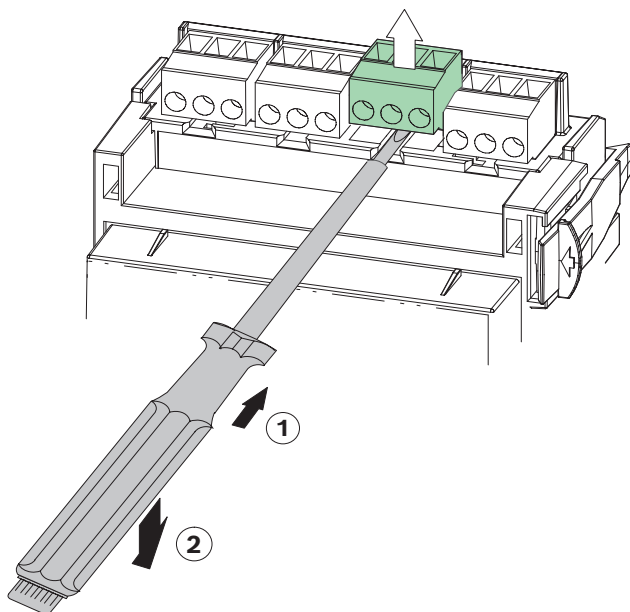
česky	Připojení	5
deutsch	Anschluss	6
english	Connection	7
español	Conexión	8
français	Connexion	9
hrvatski	Veza	10
magyar	Csatlakozás	11
italiano	Collegamento	12
nederlands	Verbinding	13
polski	Połączenie	14
português	Conexão	15
română	Conexiune	16
русский	Соединение	17
türkçe	Bağlantı	18

Graphics

01



02



1

Připojení

- Pro provoz systému EPS podle VdS 2540 musí být signalizační zařízení na NAC připojena z obou stran, OUT i IN, (redundantní odbočná instalace). Instalace s jednou odbočkou není povolena.

Označení	Připojení
B OUT1 A OUT1 B IN1 A IN1	Zóna NAC 1
B OUT2 A OUT2 B IN2 A IN2	Zóna NAC 2
DC+ DC-	Nepoužívejte
BAT1 + -	Nepoužívejte
SYNC GND SYNC OUT	Synchronizační výstup
SYNC GND SYNC IN	Synchronizační vstup

2

Technické údaje

Elektrické vlastnosti OUT1/OUT2

Výstupní napětí (VDC)	20.2 Vss. – 30 Vss.
Maximální výstupní proud	500 mA pro každou linku zóny signalizačních zařízení
Napájecí zdroj (EN62368-1)	PS 3
Elektrický zdroj (EN62368-1)	ES 1

Při určování maximální délky kabelu pro zónu signalizačního zařízení zohledněte následující skutečnosti:

- minimální výstupní napětí modulu pro zónu NAC
- nejvyšší minimální vstupní napětí připojených zařízení
- odpor kabelu
- aktivační proud

Skladovací teplota (°C)	-20 °C – 60 °C
Materiál	Plast (ABS)
Barevný kód	Antracitová šedá RAL 7016
Rozměry (V x Š x H) (mm)	127 mm x 96 mm x 60 mm
Hmotnost (g)	240 g
Zobrazovací prvky	4 indikátory LED (2x červený, alarm / 2x žlutý, porucha)
Ovládací prvky	2 tlačítka (test indikátorů LED)

1 Anschluss

- Für den Betrieb des Brandmeldesystems gemäß VdS 2540 müssen die Signalgeber der NAC-Linie an beiden Seiten verbunden sein, OUT und IN (redundante Stichverdrahtung). Die einseitige Stichverdrahtung ist nicht zulässig.

Markierung	Verbindung
B OUT1 A OUT1 B IN1 A IN1	NAC Zone 1
B OUT2 A OUT2 B IN2 A IN2	NAC Zone 2
DC+ DC-	Nicht verwenden
BAT1 + -	Nicht verwenden
SYNC GND SYNC OUT	Synchronisation Ausgang
SYNC GND SYNC IN	Synchronisation Eingang

2 Technische Daten

Elektrisch OUT1/OUT2

Ausgangsspannung (VDC)	20.2 VDC – 30 VDC
Max. Ausgangsstrom	500 mA pro Signalgeberlinie
Leistungsquelle (EN 62368-1)	PS 3
Elektrische Energiequelle (EN 62368-1)	ES 1

Berücksichtigen Sie beim Ermitteln der maximalen Leitungslänge pro Signalgeberlinie die folgenden Punkte:

- die minimale Ausgangsspannung des Signalgebermoduls
- die größtmögliche minimale Eingangsspannung der verbundenen Geräte
- Leitungswiderstand
- Aktivierungsstrom

Lagertemperatur (°C)	-20 °C – 60 °C
Material	Kunststoff (ABS)
Farbcode	RAL 7016 Anthrazitgrau
Abmessungen (H x B x T mm) (mm)	127 mm x 96 mm x 60 mm
Gewicht (g)	240 g
Anzeigeelemente	4 LEDs (2 x rot, Alarm / 2 x gelb, Störung)
Bedienelemente	2 Tasten (LED-Test)

1 Connection

- For operating the fire alarm system according to VdS 2540, the signaling devices on the NAC must be connected from both sides, OUT and IN, (redundant stub installation). Single stub installation is not allowed.

Marking	Connection
B OUT1 A OUT1 B IN1 A IN1	NAC zone 1
B OUT2 A OUT2 B IN2 A IN2	NAC zone 2
DC+ DC-	Do not use
BAT1 + -	Do not use
SYNC GND SYNC OUT	Synchronization output
SYNC GND SYNC IN	Synchronization input

2 Technical data

Electrical OUT1/OUT2

Output voltage (VDC)	20.2 VDC – 30 VDC
Max. output current	500 mA per notification appliance zone line
Power source (EN62368-1)	PS 3
Electrical source (EN62368-1)	ES 1

For determining the maximum cable length per notification appliance zone, consider the following:

- the minimum output voltage of the NAC zone module
- the highest minimum input voltage of the connected devices
- cable resistance
- activation current

Storage temperature (°C)	-20 °C – 60 °C
Material	Plastic (ABS)
Color in RAL	RAL 7016 Anthracite gray
Dimensions (H x W x D) (mm)	127 mm x 96 mm x 60 mm
Weight (g)	240 g
Display elements	4 LEDs (2x red, alarm/2x yellow, fault)
Operating elements	2 buttons (LED test)

1 Conexión

- Para el funcionamiento del sistema de detección de incendios según VdS 2540, los dispositivos de señalización de la sirena deben conectarse desde ambos lados, SALIDA y ENTRADA, (instalación de ramal redundante). No se permite la instalación de un único ramal.

Marcación	Conexión
B OUT1 A OUT1 B IN1 A IN1	NAC área 1
B OUT2 A OUT2 B IN2 A IN2	NAC área 2
DC+ DC-	No utilizar
BAT1 + -	No utilizar
SYNC GND SYNC OUT	Salida de sincronización
SYNC GND SYNC IN	Entrada de sincronización

2 Datos técnicos

OUT1/OUT2 eléctricas

Tensión de salida (VCC)	20.2 VCC – 30 VCC
Corriente de salida máx.	500 mA por cada línea de zona de dispositivos de notificación
Fuente de alimentación (EN62368-1)	PS 3
Fuente eléctrica (EN62368-1)	ES 1

Para determinar la longitud de cable máxima por zona de dispositivos de notificación, tenga en cuenta lo siguiente:

- la tensión de salida mínima del módulo de zona de sirena
- la tensión de entrada mínima más alta de los dispositivos conectados
- resistencia del cable
- corriente de activación

Temperatura de almacenamiento (°C)	-20 °C – 60 °C
Material	Plástico (ABS)
Código de colores	RAL 7016 Gris antracita
Dimensiones (Alto x Ancho x Fondo) (mm)	127 mm x 96 mm x 60 mm
Peso (g)	240 g
Elementos indicadores	4 LED (2x rojo, alarma/2x amarillo, avería)
Elementos de manejo	2 botones (test de LED)

1 Connexion

- Pour faire fonctionner le système d'alarme incendie selon VdS 2540, les dispositifs de signalisation NAC doivent être connectés des deux côtés, sortie (OUT) et entrée (IN), (installation de tronçon redondant). L'installation d'un seul tronçon n'est pas autorisée.

Marquage	Connexion
B OUT1 A OUT1 B IN1 A IN1	Zone NAC 1
B OUT2 A OUT2 B IN2 A IN2	Zone NAC 2
DC+ DC-	Ne pas utiliser
BAT1 + -	Ne pas utiliser
SYNC GND SYNC OUT	Sortie de la synchronisation
SYNC GND SYNC IN	Entrée de la synchronisation

2 Caractéristiques techniques

Sorties électriques OUT1/OUT2

Tension de sortie (Vcc)	20.2 Vcc – 30 Vcc
Courant de sortie max.	500 mA par ligne de zone de dispositif de notification
Source d'alimentation (EN62368-1)	PS 3
Source électrique (EN62368-1)	ES 1

Pour déterminer la longueur de câble maximale par zone de dispositif de notification, tenez compte des éléments suivants :

- la tension de sortie minimale du module de zone NAC
- la tension d'entrée minimale la plus élevée des appareils connectés
- la résistance du câble
- le courant activé

Température de stockage (°C)	-20 °C – 60 °C
Matériau	Plastique (ABS)
Code couleur	RAL 7016 Gris anthracite
Dimensions (H x L x P) (mm)	127 mm x 96 mm x 60 mm
Poids (g)	240 g
Éléments d'affichage	4 LED (2 rouge, alarme/2, jaune, défaut)
Éléments fonctionnels	2 boutons (test LED)

1 Veza

- Za rad sustava za dojavu požara u skladu s VdS 2540, uređaji za signalizaciju na NAC-u moraju biti spojeni s obiju strana, OUT i IN, (instalacija redundantne grane). Instalacija jednostruke grane nije dopuštena.

Oznaka	Veza
B OUT1 A OUT1 B IN1 A IN1	NAC, zona 1
B OUT2 A OUT2 B IN2 A IN2	NAC, zona 2
DC+ DC-	Nemojte upotrebljavati
BAT1 + -	Nemojte upotrebljavati
SYNC GND SYNC OUT	Sinkronizacijski izlaz
SYNC GND SYNC IN	Sinkronizacijski ulaz

2 Tehnički podaci

Električni OUT1/OUT2

Izlazni napon (V DC)	20.2 V DC – 30 V DC
Maksimalna izlazna struja	500 mA povodu zone uređaja za uzbunjivanje
Izvor napajanja (EN62368-1)	PS 3
Električni izvor (EN62368-1)	ES 1

Za određivanje maksimalne duljine kabela po zoni uređaja za uzbunjivanje uzmite u obzir sljedeće:

- minimalni izlazni napon modula NAC zone
- najviši minimalni ulazni napon priključenih uređaja
- otpor kabela
- aktivacijsku struju

Temperatura skladištenja (°C)	-20 °C – 60 °C
Materijal	Plastika (ABS)
Oznaka bojom	RAL 7016 antracitnosiva
Dimenzije (V x Š x D) (mm)	127 mm x 96 mm x 60 mm
Masa (g)	240 g
Elementi prikaza	4 LED indikatora (2X crveni, alarm / 2X žuti, kvar)
Radni elementi	2 gumba (testni LED)

1

Csatlakozás

- A tűzjelző rendszer VdS 2540 előírásainak megfelelő működtetéséhez a NAC jelzőeszközeit mindkét oldalról (OUT és IN) csatlakoztatni kell (redundáns ágszerelés). Szimpla ágszerelés nem engedélyezett.

Jelzés	Csatlakozás
B OUT1 A OUT1 B IN1 A IN1	NAC 1. zóna
B OUT2 A OUT2 B IN2 A IN2	NAC 2. zóna
DC+ DC-	Ne használja
BAT1 + -	Ne használja
SYNC GND SYNC OUT	Szinkronizációs kimenet
SYNC GND SYNC IN	Szinkronizációs bemenet

2

Műszaki adatok

Elektromos OUT1/OUT2

Kimeneti feszültség (VDC)	20.2 VDC – 30 VDC
Max. kimeneti áram	500 mA hang-/fényjelző berendezés zónavonalanként
Tápellátás (EN62368-1)	PS 3
Áramforrás (EN62368-1)	ES 1

A jelzőberendezés zónánkénti maximális kábelhosszának meghatározásához vegye figyelembe a következőket:

- a NAC-zónamodul minimális kimeneti feszültsége
- a csatlakoztatott eszközök legmagasabb minimális bemeneti feszültsége
- kábelellenállás
- aktiválási áramerősség

Tárolási hőmérséklet (°C)	-20 °C – 60 °C
Anyag	Műanyag (ABS)
Színkód	RAL 7016 antracitszürke
Méret (Ma x Sz x Mé) (mm)	127 mm x 96 mm x 60 mm
Tömeg (g)	240 g
Kijelzőegységek	4 LED (2 vörös, riasztás/2 sárga, hiba)
Kezelőegységek	2 gomb (LED-teszt)

1 Collegamento

- Per un funzionamento del sistema di rivelazione incendio conforme a VdS 2540, i dispositivi di segnalazione sul NAC devono essere connessi da entrambi i lati, OUT e IN (installazione in linea aperta ridondante). Non è consentita l'installazione in linea aperta singola.

Contrassegno	Collegamento
B OUT1 A OUT1 B IN1 A IN1	Zona NAC 1
B OUT2 A OUT2 B IN2 A IN2	Zona NAC 2
DC+ DC-	Non usare
BAT1 + -	Non usare
SYNC GND SYNC OUT	Uscita di sincronizzazione
SYNC GND SYNC IN	Ingresso di sincronizzazione

2 Dati tecnici

Uscite elettriche OUT1/OUT2

Tensione di uscita (VDC)	20.2 VDC – 30 VDC
Corrente di uscita max	500 mA per modulo zona con apparecchi di notifica
Alimentazione (EN62368-1)	PS 3
Fonte elettrica (EN62368-1)	ES 1

Per determinare la lunghezza cavo massima per zona del dispositivo di notifica, tenere presente quanto segue:

- la tensione di uscita minima del modulo di zona NAC
- la tensione di ingresso minima dei dispositivi collegati più alta
- la resistenza del cavo
- la corrente di attivazione

Temperatura di stoccaggio (°C)	-20 °C – 60 °C
Materiale	Plastica (ABS)
Codice colore	RAL 7016 Grigio antracite
Dimensioni (A x L x P) (mm)	127 mm x 96 mm x 60 mm
Peso (g)	240 g
Elementi del display	4 LED (2 rossi, allarme/2 gialli, guasto)
Elementi di funzionamento	2 pulsanti (test LED)

1 Verbinding

- Voor het bedienen van de branddetectiesysteem volgens VdS 2540, moeten de signaleringsinrichtingen op de NAC van beide zijden worden aangesloten, UIT en IN, (redundante steeklijninstallatie). Installatie met een steeklijn is niet toegestaan.

Markering	Verbinding
B OUT1 A OUT1 B IN1 A IN1	NAC-zone 1
B OUT2 A OUT2 B IN2 A IN2	NAC-zone 2
DC+ DC-	Niet gebruiken
BAT1 + -	Niet gebruiken
SYNC GND SYNC OUT	Synchronisatie-uitgang
SYNC GND SYNC IN	Synchronisatie-ingang

2 Technische specificaties

Elektrische OUT1/OUT2

Uitgangsspanning (VDC)	20.2 VDC – 30 VDC
Max. uitgangsstroom	500 mA per signaleringszone
Voedingsbron (EN62368-1)	PS 3
Elektrische bron (EN62368-1)	ES 1

Voor het bepalen van de maximale kabellengte per zone met signaleringsapparaten dient u het volgende in overweging te nemen:

- de minimale uitgangsspanning van de NAC-zonemodule
- de hoogste minimale ingangsspanning van de aangesloten apparaten
- kabelweerstand
- activeringsstroom

Opslagtemperatuur (°C)	-20 °C – 60 °C
Materiaal	Kunststof (ABS)
Kleurcode	RAL 7016 Antracietgrijs
Afmetingen (H x B x D) (mm)	127 mm x 96 mm x 60 mm
Gewicht (g)	240 g
Display-elementen	4 LED's (2x rood, alarm/2x geel, storing)
Bedieningselementen	2 knoppen (LED-test)

1 Połączenie

- Aby system sygnalizacji pożaru działał zgodnie z normą VdS 2540, urządzenia sygnalizacyjne muszą być podłączone do urządzenia NAC z obu stron — wyjść OUT i wejść IN (instalacja z nadmiarowymi liniami otwartymi). Instalacja z pojedynczym odgałęzieniem jest niedozwolona.

Oznaczenie	Połączenie
B OUT1 A OUT1 B IN1 A IN1	Linia 1 modułu NAC
B OUT2 A OUT2 B IN2 A IN2	Linia 2 modułu NAC
DC+ DC-	Nie używać
BAT1 + -	Nie używać
SYNC GND SYNC OUT	Wyjście synchronizacji
SYNC GND SYNC IN	Wejście synchronizacji

2 Parametry techniczne

Wyjścia OUT1/OUT2

Napięcie wyjściowe (VDC)	20.2 VDC – 30 VDC
Maks. prąd wyjściowy	500 mA na każdą linię sygnalizatorów
Źródło zasilania (EN62368-1)	PS 3
Źródło prądu elektrycznego (EN62368-1)	ES 1

W celu wyznaczenia maksymalnej długości kabla dla strefy sygnalizatora należy wziąć pod uwagę następujące kwestie:

- minimalne napięcie wyjściowe modułu strefy NAC
- najwyższe minimalne napięcie wejściowe podłączonych urządzeń
- oporność kabla
- prąd aktywacji

Temperatura przechowywania (°C)	-20 °C – 60 °C
Materiał	Tworzywo sztuczne (ABS)
Kolorystyka	RAL 7016 Szary antracytowy
Wymiar (W x S x G) (mm)	127 mm x 96 mm x 60 mm
Masa (g)	240 g
Wskaźniki	4 diody LED (2 czerwone alarmowe/2 żółte usterek)
Elementy obsługi	2 klawisze (test diod LED)

1 Conexão

- Para operar o sistema de alarme de incêndio de acordo com VdS 2540, os dispositivos de sinalização NAC devem ser conectados em ambos os lados, OUT e IN, (instalação de ramal redundante). A instalação de ramal único não é permitida.

Marcação	Conexão
B OUT1 A OUT1 B IN1 A IN1	Zona NAC 1
B OUT2 A OUT2 B IN2 A IN2	Zona NAC 2
DC+ DC-	Não use
BAT1 + -	Não use
SYNC GND SYNC OUT	Saída de sincronização
SYNC GND SYNC IN	Entrada de sincronização

2 Dados técnicos

OUT1/OUT2 elétrica

Tensão de saída (VCC)	20.2 VCC – 30 VCC
Corrente de saída máx.	500 mA por notificação da linha da zona do dispositivo
Fonte de alimentação (EN62368-1)	PS 3
Fonte elétrica (EN62368-1)	ES 1

Para determinar o comprimento máximo do cabo por zona de notificação, considere o seguinte:

- a tensão de saída mínima do módulo de zona NAC
- a maior tensão mínima de entrada dos dispositivos conectados
- a resistência do cabo
- a corrente de ativação

Temperatura de armazenamento (°C)	-20 °C – 60 °C
Material	Plástico (ABS)
Código de cor	RAL 7016 Cinzento antracite
Dimensões (A x L x P) (mm)	127 mm x 96 mm x 60 mm
Peso (g)	240 g
Elementos de visualização	4 LEDs (2x vermelho, alarme/2x amarelo, falha)
Elementos funcionais	2 botões (teste de LED)

1 Conexiune

- Pentru utilizarea sistemului de alarmă de incendiu în conformitate cu VdS 2540, dispozitivele de semnalizare de pe NAC trebuie conectate din ambele părți, OUT și IN, (instalare arbore redundant). Nu este permisă instalarea unui singur arbore.

Nume	Conexiune
B OUT1 A OUT1 B IN1 A IN1	NAC zona 1
B OUT2 A OUT2 B IN2 A IN2	NAC zona 2
DC+ DC-	A nu se utiliza
BAT1 + -	A nu se utiliza
SYNC GND SYNC OUT	Ieșire sincronizare
SYNC GND SYNC IN	Intrare sincronizare

2 Date tehnice

Ieșiri electrice OUT1/OUT2

Tensiune ieșire (V c.c.)	20.2 V c.c. – 30 V c.c.
Curent de ieșire max.	500 mA pe linia cu dispozitive de avertizare
Sursă de alimentare (EN62368-1)	PS 3
Sursă electrică (EN62368-1)	ES 1

Pentru determinarea lungimii maxime a cablului pe fiecare zonă cu dispozitive de notificare, luați în considerare următoarele:

- tensiunea minimă de ieșire a modulului NAC;
- cea mai mare dintre tensiunile minime de intrare pentru dispozitivele conectate;
- rezistența cablului;
- curentul de activare.

Temperatură de depozitare (°C)	-20 °C – 60 °C
Material	Plastic (ABS)
Cod de culoare	RAL 7016 Gri antracit
Dimensiuni (l x L x A) (mm)	127 mm x 96 mm x 60 mm
Greutate (g)	240 g
Elemente de afișare	4 LED-uri (2 roșii = alarmă/2 galbene, defecțiune)
Elemente de operare	2 butoane (test LED)

1 Соединение

- Чтобы система пожарной сигнализации функционировала в соответствии со стандартом VdS 2540, сигнальные устройства в NAC должны быть подключены с обеих сторон — OUT и IN (установка радиального шлейфа с резервированием). Установка одиночного радиального шлейфа запрещена.

Маркировка	Подключение
B OUT1 A OUT1 B IN1 A IN1	Зона NAC 1
B OUT2 A OUT2 B IN2 A IN2	Зона NAC 2
DC+ DC-	Не используется
BAT1 + -	Не используется
SYNC GND SYNC OUT	Выход синхронизации
SYNC GND SYNC IN	Вход синхронизации

2 Технические характеристики

Электрические параметры OUT1/OUT2

Напряжение на выходе (В пост. тока)	20.2 В пост. тока – 30 В пост. тока
Макс. ток на выходе	500 мА на каждую зону оповещения
Источник электропитания (EN62368-1)	ИП 3
Источник электропитания (EN62368-1)	ES 1

Для определения максимальной длины кабеля на зону оповещения необходимо учитывать:

- минимальное выходное напряжение модуля зоны оповещения NAC
- наибольшее минимальное входное напряжение подключенных устройств
- сопротивление кабеля
- ток активации

Температура хранения (°C)	-20 °C – 60 °C
Материал	Пластик (АБС)
Цветовой код	RAL 7016 серый антрацит
Размеры (В × Ш × Г) (мм)	127 mm x 96 mm x 60 mm
Вес (г)	240 g
Элементы индикации	4 светодиодных индикатора (2 красных, тревога и 2 желтых, неисправность)
Элементы управления	2 кнопки (тест светодиодов)

1 Bağlantı

- Yangın alarm sisteminin VdS 2540 yönergelerine uygun olarak çalıştırılması için NAC üzerindeki sinyal cihazları OUT ve IN olmak üzere her iki tarafa da bağlanmalıdır. (yedek stub montajı) Tek stub montajına izin verilmemektedir.

İşaret	Bağlantı
B OUT1 A OUT1 B IN1 A IN1	NAC bölge 1
B OUT2 A OUT2 B IN2 A IN2	NAC bölge 2
DC+ DC-	Kullanmayın
BAT1 + -	Kullanmayın
SYNC GND SYNC OUT	Senkronizasyon çıkışı
SYNC GND SYNC IN	Senkronizasyon girişi

2 Teknik veriler

Elektrik OUT1/OUT2

Çıkış gerilimi (VDC)	20.2 VDC – 30 VDC
Maks. çıkış akımı	500 mA / bildirim mekanizması bölge hattı
Güç kaynağı (EN62368-1)	PS 3
Elektrik kaynağı (EN62368-1)	ES 1

Her bir uyarı cihazı bölgesi için maksimum kablo uzunluğunu belirlerken şunları göz önünde bulundurun:

- NAC bölge modülünün minimum çıkış gerilimi
- Bağlı cihazların en yüksek minimum giriş gerilimi
- Kablo direnci
- Aktivasyon akımı

Depolama sıcaklığı (°C)	-20 °C – 60 °C
Malzeme	Plastik (ABS)
Renk kodu	RAL 7016 Antrasit grisi
Boyut (Y x G x D) (mm)	127 mm x 96 mm x 60 mm
Ağırlık (g)	240 g
Ekran elemanları	4 LED (2 ad. kırmızı, alarm/2 ad. sarı = hata)
Çalışma elemanları	2 düğme (LED testi)

Bosch Sicherheitssysteme GmbH

Robert-Bosch-Ring 5

85630 Grasbrunn

Germany

www.boschsecurity.com

© Bosch Sicherheitssysteme GmbH, 2023

Building solutions for a better life.

202301251652