



NFX/ISO-OPT

DETECTOR DE HUMO ÓPTICO ANALÓGICO, *con aislador y color blanco*

DESCRIPCIÓN:

La gama de detectores **OPAL** es una plataforma revolucionaria que incorpora un nuevo protocolo (Avanzado) compatible con el anterior (protocolo Clip). El protocolo Avanzado permite instalar más equipos en un mismo lazo y ofrece mayor control, configurabilidad y gestión de equipos mientras que, a su vez, optimiza su ubicación y empleo con una flexibilidad hasta ahora inédita.

El detector de humo óptico **NFX/ISO-OPT** dispone de una cámara de detección con un diseño completamente nuevo que mejora la respuesta del detector, reduce los cambios de sensibilidad causados por la acumulación de polvo y disminuye la incidencia de falsas causadas por la entrada de insectos o suciedad en la cámara.

El detector utiliza una circuitería de procesamiento sofisticada que incorpora filtros de suavizado y ayuda a eliminar el ruido ambiental transitorio, causante de alarmas no deseadas.

Los detectores **NFX/ISO-OPT** integran un software que los controla mediante algoritmos complejos y gracias al cual mejora la resistencia a las falsas alarmas y la velocidad de detección.

El **NFX/ISO-OPT** dispone de dos leds tricolores que ofrecen indicación visual del estado del detector desde cualquier punto. Los leds son programables con indicaciones en verde, rojo y ámbar de forma fija o intermitente (con protocolo Avanzado).

Todos los detectores de la serie **OPAL** son respetuosos con el medio ambiente y cumplen los requisitos legislativos de WEEE y RoHS, minimizan los costes de eliminación de residuos y son compatibles, tanto mecánica como eléctricamente, con la gama de equipos de la Serie 700.

CARACTERÍSTICAS

- Nueva plataforma mecánica con cámara revolucionaria que mejora la resistencia a las falsas alarmas:
 - Mejor respuesta a más tipos de fuego.
 - Mejor resistencia a las falsas alarmas causadas por acumulación de polvo.
 - Sin riesgo de falsas alarmas por la entrada de insectos en la cámara
- Incorpora aislador de cortocircuito con control de estado a través de protocolo.
- Requiere base B501AP. Base con terminal para la conexión de los detectores NFX/ISO.
- Interruptores rotatorios de direccionamiento.
- Led tricolor: rojo, verde y ámbar (con protocolo Avanzado).
- 100% funcionalmente compatible con los sistemas y equipos existentes de Notifier.
- Certificado según la Directiva de Productos de la Construcción (CPD): 0786-CPD-20640
- Garantía de 3 años.

ESPECIFICACIONES

Detector NFX/ISO-OPT con aislador

Eléctricas :

Tensión de funcionamiento:	15 a 28,5Vcc
Corriente de aislamiento:	15mA a 24Vcc
Máxima corriente continua	1A (interruptor cerrado)
Resistencia adicional de lazo	20mΩ típica (máx. 30mΩ)

Ambientales:

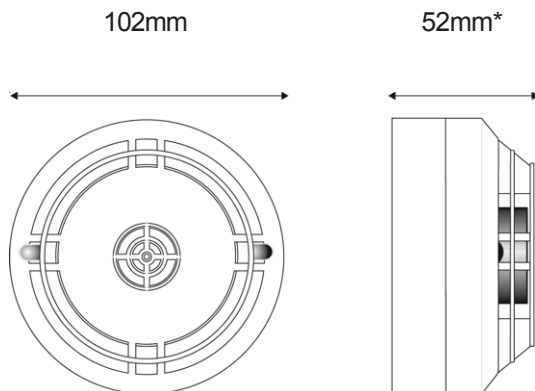
Temperatura de funcionamiento:	-30°C a 70°C . <i>Los detectores no deben instalarse en lugares donde la temperatura ambiente habitual supere los 50°C.</i>
Humedad:	10 a 93% Humedad relativa (sin condensación)

Información mecánica:

Altura:	52mm instalado en base B501AP
Diámetro:	102mm instalado en base B501AP
Peso:	97g (base incluida)
Sección de cable para terminales:	2,5mm ²
Color:	Blanco
Material:	PC/ABS

Base B501AP

Dimensiones:	102mm Ø x 9 mm (alto)
Peso:	60g
Color:	Blanco
Material:	PC/ABS



* Instalado en una base B501AP