



D-305903

NEXT PLUS

PIR, K9-85, DUO, DUO K9-85, DUO AM, DUO AM K9-85

**English**

Installation instructions for PIR, Pet-Tolerant, Dual technology PIR/MW, Pet-Tolerant Dual Technology PIR/MW, Dual technology PIR/MW Anti-Masking, Pet-Tolerant Dual technology PIR/MW anti-masking Detectors.

Español

Instrucciones de instalación de Detectores PIR, inmune a mascotas, Doble tecnología PIR/MW, Doble tecnología PIR/MW inmune a mascotas, Doble tecnología PIR/MW anti-enmascaramiento, Doble tecnología PIR/MW anti-enmascaramiento e inmune a mascotas

Portuguese

Instruções de instalação dos Detectores PIR, Tolerante animais de companhia, Dupla tecnologia PIR/MO, Dupla tecnologia tolerante animais de companhia PIR/MO; Dupla tecnologia PIR/MO anti-máscara, Dupla tecnologia PIR/MO anti-máscara imune a animais.

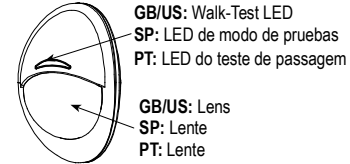


Fig. 1 - NEXT PLUS

ENGLISH

1. FEATURES

- Combined Fresnel and cylindrical optics improves detection range and false alarm immunity.
- Advanced True Motion Recognition algorithm (patented) reduces false alarms.
- Easy installation, free of vertical adjustment.
- "Creep zone", down looking optics.
- Pet tolerant (K9-85, DUO K9-85 & DUO AM K9-85 only) up to 38 kg (85lb)
- Optical chamber - sealed for insects.
- A TEST input permits switching the detector to walk-test mode remotely, without removing the front panel.
- Microprocessor-controlled.
- 1 or 2 consecutive motion events trigger an alarm (selected by a jumper).
- The **NEXT PLUS K9-85** is similar to NEXT PLUS PIR, but with **Target Specific Imaging™ (TSI)** for distinguishing between human beings and pets - it is immune to pets weighing up to 35 kg (85lb).
- The **NEXT PLUS DUO K9-85** is similar to NEXT PLUS DUO, but with **Target Specific Imaging™ (TSI)** for distinguishing between human beings and pets - it is immune to pets weighing up to 38 kg (85lb).
- The **NEXT PLUS DUO AM** uses MW (microwave) adaptable to the protected area by a **range selector** and includes anti-masking feature.
- The **NEXT PLUS DUO AM K9-85** is similar to NEXT PLUS DUO AM but with **Target Specific Imaging** and is immune to pets weighing up to 38 kg (85lb).

2. SPECIFICATIONS

Input Voltage: 9 to 16 VDC

Note:

Power to the detector should be provided by:

1. Control panel with IEC 60950-1 safety approved SELV/LPS DC output or,
 2. External power supply with IEC 60950-1 safety approved SELV/LPS DC output
- Max. STBY Current Drain @ 12 VDC:** 9 mA (PIR & K9-85)
22 mA (DUO, DUO K9-85, DUO AM & DUO AM K9-85)

Selectable Ranges (DUO, DUO K9-85, DUO AM & DUO AM K9-85 only): 5, 10 and 15m (16, 32 and 49 feet)

Motion Detection Indication:

MODEL	EVENT	LED indication
PIR / K9-85	Power up	Red flashes
	Alarm	Red light (2-5 sec.)
DUO DUO K9-85 DUO AM DUO AM K9-85	Power up	Green & red flash alternately
	PIR detection	Orange light (2-5 sec.)
	MW detection	Green light (2-5 sec.)
	PIR & MW (=alarm) AM (mask detected)	Red light (2-5 sec.) Orange flashes

OPTICAL

Coverage Pattern: see fig. 2

Lens Data**No. of beams/curtains:**

PIR/DUO/DUO-AM: 18 far, 18 mid, 10 close.
K9-85/DUO K9-85/DUO AM K9-85: 18 far, 18 mid, 18 close.

Max. Coverage: 15 x 15 m (49 x 49 ft) / 90°**MW SECTION (DUO, DUO K9-85, DUO AM & DUO AM K9-85 only)****Oscillator Type:** Microstrip, DRO-stabilized**Frequency:** 2.45 GHz**Detection Range:** Up to 15 m**ALARM and TAMPER****Alarm Output:** Solid-state relay, N.C., up to 100 mA / 30 V, ~30 Ω internal resistance. Circuit opens for 2-5 sec. upon alarm.**Event Counter:** Selectable, 1 or 2 motion events**Tamper Contacts:** Normally closed, 50 mA resistive / 30 VDC**TRB Output (DUO-AM and DUO AM K9-85 only):** Open collector with 39 KΩ pull up resistor, 50mA max.**MOUNTING**

Surface or corner, at the height of 1.8 to 2.4 m (6 to 8 ft). Recommended height for K9-85 & DUO K9-85 AM 1.8 - 2.1 m (6 - 7ft)

Note: Base allows single-sided corner mount at 45° to wall.**ACCESSORIES****BR-1:** Surface mounted swivel bracket, adjustable 30° down and 45° left/45° right**BR-2:** BR-1 with a corner adapter**BR-3:** BR-1 with a ceiling adapter**ENVIRONMENTAL****Operating Temperature:** -10 °C to 50 °C (14 °F to 122 °F)**Storage Temperature:** -20 °C to 60 °C (-4 °F to 140 °F)**RFI Protection:** Greater than 20 V/m (20 MHz to 2000 MHz)**Compliance with Standards:** EN 50131-1 Grade 2, Class II**PHYSICAL****Size (H x W x D):** 94.5 x 63.5 x 49.0 mm (3-11/16 x 2-1/2 x 1-15/16")**Weight:** PIR, K9-85: 50g (1-3/4 oz) approx.

DUO K9-85 AM & DUO AM: 63g (2-1/5 oz)

PATENTS

U.S. Patents 5,693,943 • 6,211,522 • D445,709 (other patents pending)

The DUO, DUO K9-85, DUO AM DUO AM K9-85 comply with the essential requirements and provisions of Directive 1999/5/EC of the European Parliament and of the Council of 9 March 1999 on radio and telecommunications terminal equipment.

2.45 GHz has no restriction in any EU member state.

3. INSTALLATION

3.1 General Guidance (see fig. 3)

- | | |
|---------------------------------|--|
| 1. Keep away from heat sources. | 5. Keep wiring away from power cables. |
| 2. Do not expose to air drafts. | 6. Do not install behind partitions. |
| 3. Do not install outdoors. | 7. Mount on solid stable surface. |
| 4. Avoid direct sunshine. | |

Additional Guidelines for DUO, DUO K9-85, DUO AM & DUO-AM K9-85 Detectors

- A.** Microwave radiation passes through glass and non-metallic walls. Be sure, therefore, to select the correct range in accordance with the room size. This is important to minimize the effect of movements occurring beyond room limits which might cause the MW section to trip.
- B.** Large reflecting objects (especially metals) in the coverage area can distort the microwave detector's coverage pattern.
- C.** If two DUO units are installed in the same room or on opposite sides of a shared wall, they should not face each other and must be mounted at least 20 cm (0.6 ft) apart.

CAUTION! To prevent nuisance masking alerts of DUO-AM, do not install it near doors or in narrow corridors, or in any other area where inadvertent approach to less than 1 meter (3 ft) from the detector is likely to occur.



Important! The K9-85, DUO K9-85 & DUO AM K9-85 detectors are immune to 38 kg (85 lb) animals moving on the floor or climbing on furniture as long as the activity takes place below 1 m (3 ft). Above the 1 m (3 ft) height limit, the detector is immune to 19 kg (42 lb) pets, but the pet tolerance will decrease as the pet gets closer to the detector. It is therefore recommended to select a mounting location that minimizes potential close proximity of animals.

3.2 Installation Procedure

1. Mounting - see fig. 4.
 2. Jumpers settings - see fig. 5.
 3. Wiring - see fig. 6.
 4. Walk-test the coverage area - see fig. 2. Walk across the far end of coverage pattern in both directions. The LED should light for 2-5 seconds each time your motion is detected.
- Important!** Instruct the user to walk test at least once a week to verify proper operation of the detector.

4. SPECIAL COMMENTS

Even the most sophisticated detectors can sometimes be defeated or may fail to warn due to: DC power failure / improper connection, malicious masking of the lens, tampering with the optical system, decreased sensitivity in ambient temperatures close to that of the human body and unexpected failure of a component part. The above list includes the most common reasons for failure to detect intrusion, but is by no means comprehensive. It is therefore recommended that the detector and the entire alarm system be checked weekly, to ensure proper performance.

An alarm system should not be regarded as a substitute for insurance. Home and property owners or renters should be prudent enough to continue insuring their lives and property, even though they are protected by an alarm system.

This device has been tested and found to comply with the limits for a Class B digital device, pursuant to Part 15 of the FCC Rules. These limits are designed to provide reasonable protection against harmful interference in residential installations. This equipment generates, uses and can radiate radio frequency energy and, if not installed and used in accordance with the instructions, may cause harmful interference to radio and television reception. However, there is no guarantee that interference will not occur in a particular installation. If this device does cause such interference, which can be verified by turning the device off and on, the user is encouraged to eliminate the interference by one or more of the following measures:

- Re-orient or re-locate the receiving antenna.
- Increase the distance between the device and the receiver.

- Connect the device to an outlet on a circuit different from the one that supplies power to the receiver.
- Consult the dealer or an experienced radio/TV technician.

WARNING! Changes or modifications to this unit not expressly approved by the party responsible for compliance could void the user's authority to operate the equipment.



W.E.E. Product Recycling Declaration

For information regarding the recycling of this product you must contact the company from which you originally purchased it. If you are discarding this product and not returning it for repair then you must ensure that it is returned as identified by your supplier. This product is not to be thrown away with everyday waste. Directive 2002/96/EC Waste Electrical and Electronic Equipment.

ESPAÑOL

1. CARACTERÍSTICAS

- La combinación de óptica cilíndrica y Fresnel mejora el rango de detección y la inmunidad ante falsas alarmas.
- El algoritmo avanzado patentado **True Motion Recognition (TMR)** reduce las falsas alarmas.
- Fácil instalación, sin necesidad de ajuste vertical.
- Óptica de vigilancia de la "zona de rastreo".
- Inmune a mascotas (sólo K9-85, DUO K9-85 & DUO AM K9-85) por encima de 35 kg (85lb).
- Cámara óptica- sellada contra insectos.
- Una entrada de TEST permite conmutar **el detector al modo** de test remotamente, sin necesidad de abrir la carcasa.
- Controlado por microprocesador.
- 1 o 2 eventos de movimiento consecutivos hacen saltar una alarma (selección mediante un jumper).
- El **NEXT PLUS K9-85** es similar al NEXT PLUS PIR, pero con **Target Specific Imaging™ (TSI)** para distinguir entre seres humanos y mascotas- Es inmune a mascotas que pesen más de 35 kg (85lb).
- El **NEXT PLUS DUO K9-85** es similar al NEXT PLUS DUO, pero con **Target Specific Imaging™ (TSI)** para distinguir entre seres humanos y mascotas- Es inmune a mascotas que pesen más de 35 kg (85lb).
- El **NEXT PLUS DUO AM** es similar al NEXT PLUS DUO pero tiene característica anti-enmascaramiento.
- El **NEXT PLUS DUO AM K9-85** es similar al NEXT PLUS DUO pero usa **Target Specific Imaging** y es inmune a mascotas que pesen más de 35 kg (85lb).

2. ESPECIFICACIONES

Alimentación: De 9 a 16 VCC

Max. Consumo de corriente STBY @ 12 VCC: ~9 mA (PIR y K9-85)
~22 mA (DUO, DUO K9-85, DUO AM & DUO AM K9-85)

Rangos seleccionables (sólo DUO, DUO K9-85, DUO AM & DUO AM K9-85): 5, 10 y 15 m

Indicación de detección de movimiento:

MODELO	EVENTO	Indicación LED
PIR / K9-85	Al Conectar Aliment.	Rojo parpadea
	Alarma	Rojo luce (2-5 seg.)
DUO DUO K9-85 DUO AM DUO AM K9-85	Al Conectar Aliment.	Green & red flash alternately
	PIR detección	Naranja luce (2-5 seg.)
	MW detección	Verde luce (2-5 seg.)
	PIR & MW (=alarma)	Rojo luce (2-5 seg.)
	AM (detección AM)	Naranja flashea

ÓPTICAS

Modelo de cobertura: vea figura 2.

Datos de lente

Nº haces de cortina:

PIR/DUO/DUO-AM: 18 lejos, 18 zona media, 10 cerca.

K9-85/DUO K9-85/DUO AM K9-85: 18 lejos, 18 zona media, 18 cerca.

Max. Cobertura: 15 x 15 m. / 90°

SECCION MICROONDAS (Sólo DUO, DUO K9-85, DUO AM & DUO AM K9-85)

Tipo de oscilador: Microstrip, estabilizado-DRO

Frecuencia: 2.45 GHz

Rango de detección: Hasta 15 m.

Indicación de disparo: El indicador luce VERDE durante 3 seg.

ALARMA y TAMPER

Salida Alarma: relé estado-sólido, N.C., máximo 100 mA / 30 V, ~30 Ω impedancia. Circuito abierto por 2-5 seg. en alarma.

Contador Eventos: Seleccionable, 1 ó 2 eventos

Contactos Tamper: Normalmente cerrados, 50 mA / 30 VDC

Salida TRE (Sólo DUO-AM and DUO AM K9-85): Colector abierto 39 KΩ, 50mA max.

MONTAJE

Superficie o esquina, a una altura de 1.8 a 2.4 m.

Altura recomendada para el K9-85 y DUO K9-85 desde 1.8 hasta 2.1m.

Nota: La base permite el montaje en unos de los lados de una esquina a 45° de la pared.

ACCESORIOS

BR-1: Rótula de giro para montaje en superficie, ajustable 30° para abajo y 45° izquierda/45° derecha.

BR-2: BR-1 con adaptador de esquina

BR-3: BR-1 con adaptador de techo

MEDIOAMBIENTAL

Temperatura de funcionamiento: De -10°C a 50°C

Temperatura de almacenamiento: De -20°C a 60°C

Protección RFI: mayor de 20 V/m (De 20 MHz a 2000 MHz)

Cumplimiento de normas: EN 50131-1 Grado 2 Clase II

FÍSICOS

Tamaño (Al x An x Pr): 94.5 x 63.5 x 49.0 mm

Peso: PIR, K9-85: 50g aprox. DUO, DUO K9-85: 63g

PATENTES: Patentes U.S. 5,693,943 • 6,211,522 • D445,709 (otras patentes pendientes)

de 1999 de equipamiento de radio y de telecomunicaciones. 2.45 GHz no tiene ninguna restricción en ningún estado miembro de la UE.

3. INSTALACION

3.1 Consejos generales (vea fig. 3)

- | | |
|--|---|
| 1. Sitúelo lejos de fuentes de calor. | 5. Mantenga el cableado lejos de cables de tensión. |
| 2. No coloque cerca de corrientes de aire. | 6. No instale detrás de particiones. |
| 3. No instale en exterior. | 7. Monte sobre superficie estable y sólida. |
| 4. Evite la luz solar directa. | |

Directrices adicionales para DUO, DUO K9-85, DUO AM & DUO-AM K9-85

A. La radiación de microondas atraviesa el cristal y las paredes no metálicas, asegúrese de seleccionar el rango correcto acorde con las dimensiones de la habitación. Esto es importante con el fin de minimizar el efecto de movimientos que ocurran fuera de los límites de la habitación, lo cual podría causar un cambio en la franja de MW.

B. Los objetos muy reflectivos (especialmente metales) que estén en el área de cobertura pueden distorsionar el patrón de cobertura del detector de microondas.

C. Si dos unidades DUO están instaladas en la misma habitación o en lugares opuestos de la misma pared, ellos no deberían verse el uno al otro y deben estar separados por al menos 20 cm.

¡CUIDADO! Para evitar alarmas de enmascaramiento molestas del DUO-AM, no lo instale cerca de puertas o en pasillos estrechos, o en cualquier otra área donde es probable que involuntariamente el detector se aproveche menos de 1m.



¡Importante! El K9-85, DUO K9-85 & DUO AM K9-85 son inmunes a animales de hasta 38 kg que se muevan en el suelo o trepano sobre muebles siempre que la actividad se realice por debajo de 1 m. Por encima de la altura límite de 1 m, el detector es inmune a mascotas de 19 kg, ya que la inmunidad a mascotas disminuirá cuando la mascota se encuentre más cerca del detector. Se recomienda por tanto seleccionar una posición de montaje que minimice la potencial proximidad de los animales.

3.2 Procedimiento de instalación

1. Montaje - vea fig. 4.
 2. Configuración de jumpers - vea fig. 5.
 3. Cableado - vea fig. 6.
 4. Área de cobertura del test de andado - vea fig. 2. camine a lo largo del final del modelo de cobertura en ambas direcciones. El LED debería lucir durante 2-3 segundos cada vez que sea detectado su movimiento.
- ¡Importante!** Instruya al usuario a realizar el test de andado al menos una vez a la semana para verificar el correcto operación del detector.

4. COMENTARIOS ESPECIALES

Incluso los detectores más sofisticados pueden ser **saboteados** algunas veces o pueden fallar para advertir de: fallo de alimentación de CC / conexión incorrecta, enmascaramiento malicioso de la lente, sabotaje del sistema óptico, sensibilidad disminuida en temperaturas ambiente cercanas a las del cuerpo humano y fallo inesperado de un componente.

La lista de arriba incluye las razones más comunes de fallo para detectar intrusión, pero no es exhaustivo. Se recomienda por tanto que el detector y el sistema de alarma completo se compruebe semanalmente, para asegurar su correcto funcionamiento.

Un sistema de alarma no debería ser considerado como un sustituto del seguro. Los dueños del hogar y de las propiedades o alquilados deberían ser suficientemente prudentes para continuar asegurando sus vidas y propiedades, incluso aunque ellos estén protegidos por un sistema de alarma.

Este dispositivo ha sido probado y cumple los límites para un dispositivo digital Clase B, conforme a la Parte 15 de las normas FCC. Estos límites están diseñados para proporcionar una protección razonable contra interferencia dañina en instalaciones residenciales. Este equipo genera, utiliza y puede radiar energía de radiofrecuencia y, si no se usa e instala de acuerdo a las instrucciones, puede causar interferencias perjudiciales para la recepción de radio y televisión. Sin embargo, no hay garantía que las interferencias no puedan producirse en una instalación concreta. Si este dispositivo produce tales interferencias, lo que se puede comprobar desconectando y conectando el dispositivo, se anima al usuario a eliminar la interferencia mediante una o más de las siguientes medidas:

- Reoriente o reubique la antena receptora.
- Aumente la distancia entre el equipo y el receptor.
- Conecte el equipo una toma de corriente diferente del que alimenta al receptor.
- Consulte al vendedor o a un profesional de radio/TV.

¡ADVERTENCIA! Cambios o modificaciones en esta unidad no aprobados expresamente por la parte responsable puede anular el derecho del usuario de hacer funcionar este equipo.



Declaración de Reciclaje de Producto R.A.E.E.

Para información relacionada con el reciclaje de este producto debe contactar con la compañía a la que compró en origen. Si usted va a desechar este producto y no lo va a devolver para reparación debe asegurar que es devuelto como estableció su proveedor. Este producto no se tira con la basura diaria. Directiva 2002/96/EC de Residuos de Aparatos Eléctricos y Electrónicos.

PORTUGUÊS

1. INTRODUÇÃO

- A combinação da óptica cilíndrica e Fresnel melhora a escala de detecção e a imunidade contra falsos alarmes.
- O algoritmo avançado patenteado **True Motion Recognition (TMR)** reduz os falsos alarmes.
- Fácil instalação, sem necessidade de ajuste vertical.
- Óptica de vigilância da zona do "ângulo morto".
- Tolerante animais de companhia (só o K9-85, DUO K9-85 & DUO AM K9-85) até 38 kg.
- Câmara óptica selada contra insectos.
- Uma entrada de TEST permite comutar o detector para o modo de teste remotamente, sem necessidade de abrir o equipamento.
- Controlado por microprocessador.
- 1 ou 2 eventos de movimento consecutivos fazem accionar um alarme. (selecção mediante um jumper).
- O **NEXT PLUS K9-85** é similar ao NEXT PLUS PIR, mas com **Target Specific Imaging™ (TSI)** para distinguir entre seres humanos e animais - imune a animais até 38 kg.
- O **NEXT PLUS DUO K9-85** é similar ao NEXT PLUS DUO, mas com **Target Specific Imaging™ (TSI)** para distinguir entre seres humanos e animais - imune a animais até 38 kg.
- **NEXT PLUS DUO AM** utiliza MO (microondas) adaptando-se às dimensões da área protegida através de um **selector de escala** e possui a característica de anti-máscara (Anti-Masking).
- O **NEXT PLUS DUO AM K9-85** é similar ao NEXT PLUS DUO AM mas utiliza **Target Specific Imaging** e é imune a animais até 38 kg.

2. ESPECIFICAÇÕES

Alimentação: De 9 a 16 VCC

Consumo de corrente @ 12 VCC: 9 mA (PIR e K9-85)

22 mA (DUO, DUO K9-85, DUO AM & DUO AM K9-85)

Escalas de Detecção (só DUO, DUO K9-85, DUO AM & DUO AM K9-85): 5, 10 e 15 m

Indicação da detecção de movimento:

Detecção de movimento por:		Indicador luminoso
PIR / K9-85	Alimentação	Vermelho a piscar
	Alarme	Vermelho (2-5 seg.)
DUO DUO K9-85 DUO AM DUO AM K9-85	Alimentação	Verde e Vermelho a piscar alternadamente
	PIR	Laranja (2-5 seg.)
	MO	Verde (2-5 seg.)
	PIR+MO (= Alarme)	Vermelho (2-5 seg.)
	AM (detecção de máscara)	Laranja a piscar

ÓPTICAS

Área de cobertura: ver figura 2.

Dados da lente

Nº de feixes de cortina:

PIR/DUO/DUO-AM: 10 curtas, 18 médias, 18 longas.

K9-85/DUO K9-85/DUO AM K9-85: 18 curtas, 18 médias, 18 longas.

Máx. Cobertura: 15 x 15 m. / 90°

MICROONDAS (Só DUO, DUO K9-85, DUO AM & DUO AM K9-85)

Tipo de oscilador: Microstroin, DRO estabilizado (Dielectric Resonator Oscillator)

Frequência: 2.45 GHz

Escala de detecção: Até 15 m.

ALARME e TAMPER

Saída de alarme: Relé de estado sólido, N.C., até 100 mA / 30 V, ~30 Ω de resistência interna. O circuito abre-se durante 2-5 seg. em alarme.

Contador de eventos: Selecionável, 1 ou 2 eventos de movimento.

Contactos de tamper: Normalmente fechado, 50 mA resistivo / 30 VCC

Saída TRB (só DUO-AM): Em colector aberto com 39 KΩ de resistência de carga, 50 mA máx.

SAÍDA TRB (SÓ DUO-AM e DUO AM K9-85): Colector aberto 39KΩ, 50mA máx.

MONTAGEM

Superfície ou em esquina, a uma altura de 1.8 a 2.4 m.

Altura recomendada para o K9-85 e DUO K9-85 AM desde 1.8 até 2.1m.

Nota: A base permite a montagem na parede a 45° através de um dos lados.

ACESSÓRIOS

BR-1: Suporte direccionável para montagem na parede, ajustável 30° para baixo e 45° esquerda/45° direita.

BR-2: BR-1 com adaptador de esquina

BR-3: BR-1 com adaptador de tecto

AMBIENTAL

Temperatura de funcionamento: De -10°C a 50°C

Temperatura de armazenamento: De -20°C a 60°C

Protecção RFI: maior de 20 V/m (De 20 MHz a 2 GHz)

Cumprir com o Standards: EN 50131-1 Grau 2 Classe II

FÍSICAS

Tamanho (A x L x Pr): 94.5 x 63.5 x 49.0 mm

Peso: NEXT PLUS PIR, NEXT PLUS K9-85:..... 50g aprox.

NEXT PLUS DUO, NEXT PLUS DUO K9-85: ... 63g aprox

PATENTES:

Patentes U.S. 5,693,943 ● 6,211,522 ● D445,709 (outras patentes pendentes)

O DUO, DUO K9-85, DUO AM E DUO AM K9-85 são compatíveis com os requisitos RTTE - Directiva 1999/5/EC do Parlamento e do Conselho Europeu de 9 de Março de 1999.

A frequência de 2.45 GHz não tem nenhuma restrição em nenhum estado membro da EU.

3. INSTALAÇÃO

3.1 Conselhos gerais (ver figura 3)

1. Instale longe de fontes de calor.	5. Evitar a proximidade entre o cabo do detector e a instalação eléctrica.
2. Não coloque perto de correntes de ar.	6. Não instale por trás de divisões.
3. Não instale no exterior.	7. Monte sobre superfícies estáveis.
4. Evite a luz solar directa.	

Orientações adicionais para DUO, DUO K9-85, DUO AM & DUO-AM K9-85

A. As microondas atravessam o vidro e as paredes que não sejam metálicas, devendo-se seleccionar a escala de detecção correcta, de acordo com as dimensões da habitação. Isto é importante para minimizar os efeitos de falsos alarmes provenientes de movimentos que ocorram fora dos limites da área protegida, os quais causam alterações através das microondas reflectidas.

B. Os objectos que reflectem muito (especialmente metais) que estejam na área de cobertura podem distorcer a área de cobertura do detector de microondas.

C. Se duas unidades DUO estão instaladas na mesma habitação ou em lugares opostos da mesma parede, estas não devem ver-se uma à outra e devem de estar separadas pelo menos 20 cm.

ATENÇÃO! Para prevenir alertas incómodas de dissimulação do NEXT PLUS DUO AM, não o instale perto de portas, em corredores estreitos ou em áreas onde a aproximação inadvertida possa ocorrer a menos de 1 metro do detector.



Importante! O K9-85, DUO K9-85 & DUO AM K9-85 são imunes a animais até 38 kg que se movam no solo ou subindo aos móveis desde que a actividade se realize a uma distância mínima de 1 m. Ultrapassado este limite de 1m, o detector é imune a animais até 19 kg uma vez que a tolerância animais de companhia diminui quando o animal se encontra mais perto do detector. Recomenda-se portanto seleccionar uma posição de montagem que minimize a proximidade dos animais.

3.2 Procedimento de instalação

1. Montagem – ver figura 4.
2. Configuração dos jumpers – ver figura 5.
3. Ligações – ver figura 6.
4. Área de cobertura do teste de passagem – ver figura 2. Caminho no extremo da cobertura em ambas as direcções. O LED deve acender durante 2-3 segundos cada vez que seja detectado movimento.
Importante! Instrua o utilizador para realizar o teste de passagem pelo menos uma vez por semana, de forma a verificar o correcto operação do detector.

4. CONSIDERAÇÕES ESPECIAIS

Inclusive os detectores mais sofisticados podem ser sabotados algumas vezes ou podem falhar devido à: falha de alimentação CC / ligações incorrectas, dissimulação maliciosa da lente, sabotagem do sistema óptico, sensibilidade diminuída quando a temperatura ambiental está perto da temperatura do corpo humano e falha inesperada de um componente.

A lista acima referida, inclui as razões mais comuns de falhas na detecção, mas não é exhaustiva. Recomenda-se portanto que o detector e o sistema de alarme sejam testados semanalmente, para assegurar o seu correcto funcionamento.

Um sistema de alarme não deveria ser considerado como um substituto do seguro. Os proprietários ou inquilinos das propriedades devem ser suficientemente prudentes para continuar a assegurar as suas vidas e propriedades, incluso aqueles que estão protegidos por um alarme.

Este dispositivo foi testado e cumpre os limites para um dispositivo digital de Classe B, conforme a Parte 15 das normas FCC. Estes limites estão desenhados para proporcionar uma protecção razoável contra interferências danosas em instalações residenciais. Este equipamento gera, utiliza e pode radiar energia de radiofrequência e, se não se usa e instala de acordo com as instruções, pode causar interferências prejudiciais para a recepção de rádio e televisão. No entanto, não há garantia que as interferências não possam produzir-se numa instalação em concreto. Se este dispositivo produz tais interferências, as quais podem ser comprovadas desligando e ligando o dispositivo, propõe-se ao utilizador a eliminação da interferência mediante a aplicação de uma ou várias medidas seguintes:

- Reorientar ou reposicionar a antena receptora.
- Aumente a distância entre o equipamento e o receptor.
- Ligue o equipamento a uma tomada de corrente diferente da que alimenta o receptor.
- Consulte o vendedor ou um profissional de telecomunicações.

AVISO! Alterações ou modificações neste equipamento que não sejam aprovadas expressamente pelas partes responsáveis podem anular o direito do utilizador funcionar com o equipamento.



REEE - Resíduos de Equipamentos Eléctricos e Electrónicos
Para informações acerca da reciclagem deste produto, deve contactar a empresa onde o adquiriu. Caso não pretenda a reparação e pretende desfazer-se deste produto deve assegurar-se que a devolução é conforme as indicações do fornecedor. **Este produto não é para deixar fora como o lixo doméstico normal.**
Directiva 2002/96/CE relativa aos Resíduos de Equipamentos Eléctricos e Electrónicos.

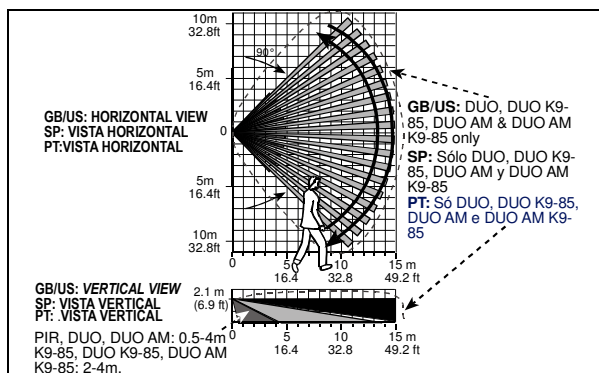


Fig. 2 - Coverage pattern walk-test / Prueba de detección del área de cobertura / Teste de deteção da área de cobertura

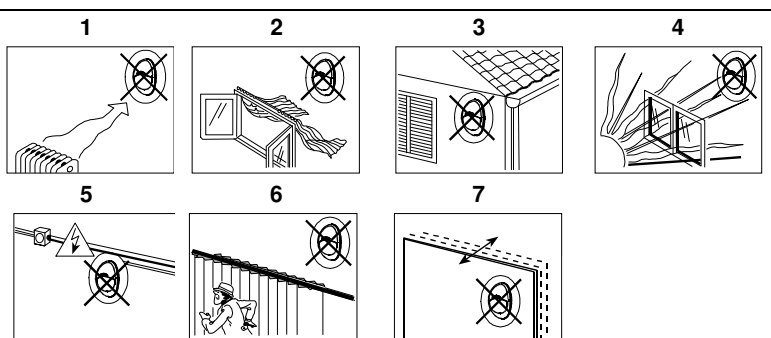


Fig. 3 - General guidelines / Consejos generales / Conselhos gerais

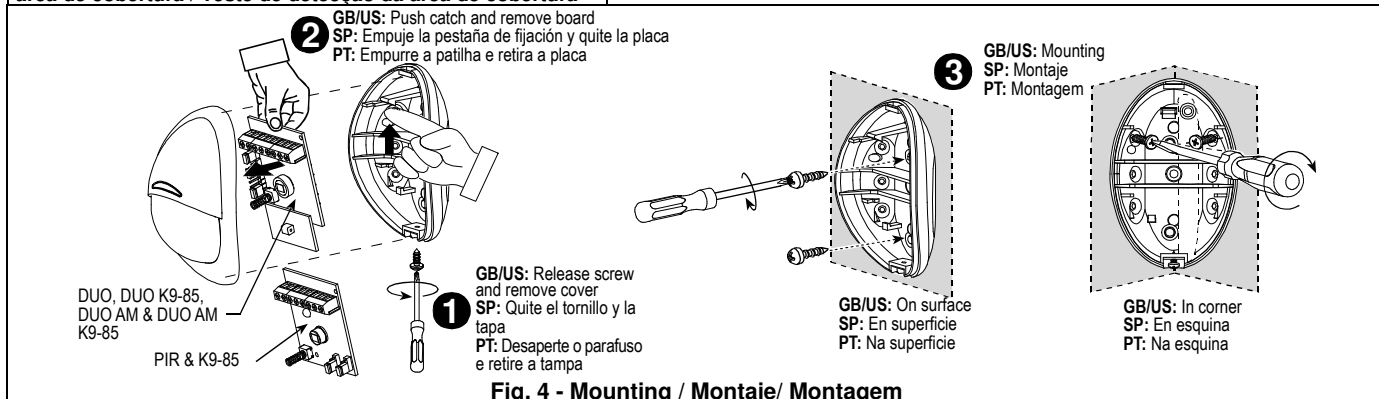


Fig. 4 - Mounting / Montaje / Montagem

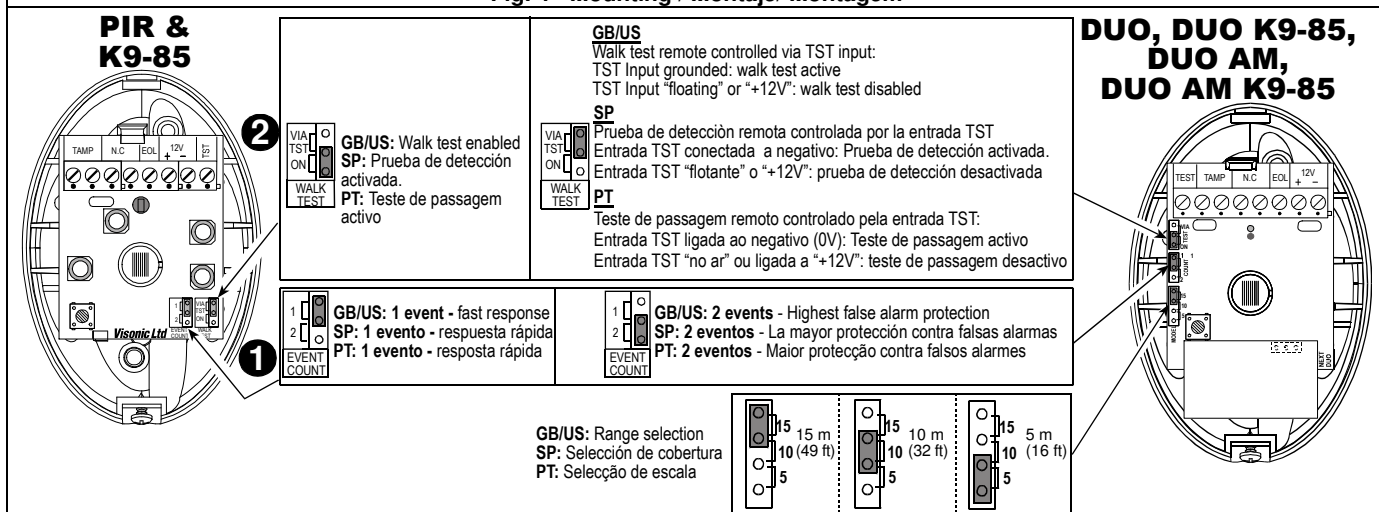


Fig. 5 - Jumpers setting / Colocación de los jumper / Configuração dos jumpers

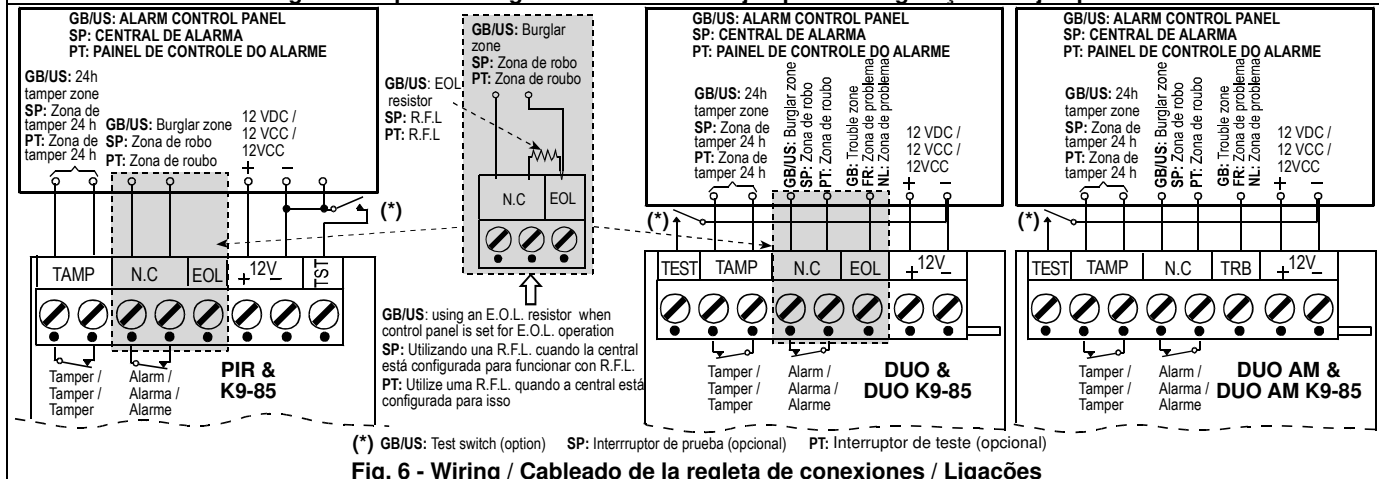


Fig. 6 - Wiring / Cableado de la regleta de conexiones / Ligações



EMAIL: info@visonic.com
INTERNET: www.visonic.com

©VISONIC LTD. 2015 NEXT PLUS SERIES, PIR, K9-85, DUO K9-85 AM, DUO AM D-305903 (REV. 0, 4/15)



D-305903

