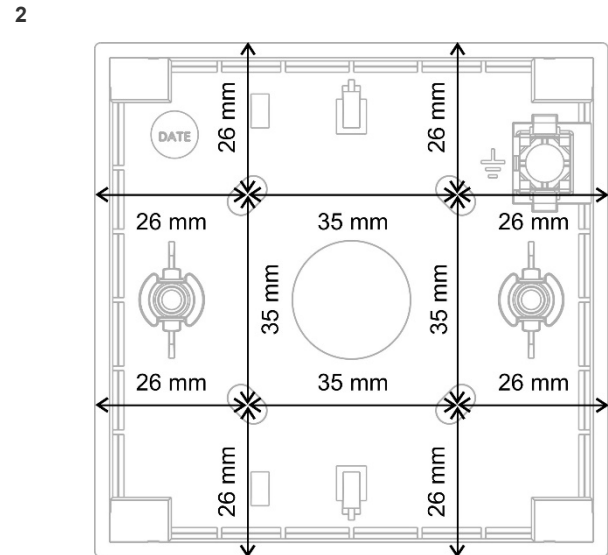
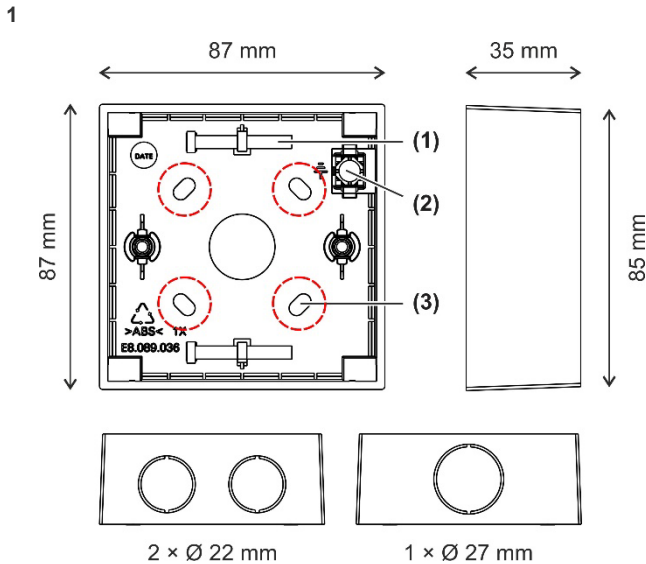


## N-MC-BB Series Backbox Installation Sheet

EN DE ES FR IT NL PL PT



### EN: Installation Sheet

#### Figures

**Figure 1: Backbox dimensions and mounting holes**

(1) Fixing screws (x2) (3) Mounting holes (x4)  
(2) Screen connector

**Figure 2: Mounting hole measurements**

#### Description

The N-MC-BB Series Backbox is designed for use with the indoor manual call points shown in the table below.

Series	Description
755 Series	Intelligent addressable indoor manual call points
800 Series	Intelligent addressable indoor manual call points
3000 Series	Intelligent addressable indoor manual call points
NC Series	Intelligent conventional indoor manual call points

The backbox is available in red, green, orange, blue, white, and yellow (see "Specifications" on page 2 for product codes).

#### Installation

**Caution:** This product must be installed and maintained by qualified personnel adhering to all local or national installation requirements and any other applicable regulations.

#### Installation

The backbox must be securely mounted onto a flat surface.

#### To mount the backbox:

1. Fix the backbox onto the wall using 4 x M4 screws (not supplied) and feed wiring through the selected cable knockouts.

Depending on your installation requirements, the backbox can be installed with two cable knockouts at the top and one at the bottom or with one cable knockout at the top and two at the bottom.

See Figure 1 for the location of the mounting holes.

See your manual call point installation sheet for detailed information on how to install the manual call point (sold separately).

## Specifications

### Mechanical and environmental

IP rating	IP41
Backbox cable knockouts	
Back	1 × Ø 20 mm
Top/Bottom [1]	1 × Ø 27 mm
	2 × Ø 22 mm
Operating environment	
Operating temperature	-25 to +72°C
Storage temperature	-25 to +72°C
Relative humidity	10 to 95% (noncondensing)
Colour	
N-MC-BB-R	Red (similar to RAL3028)
N-MC-BB-U	Blue (similar to RAL5005)
N-MC-BB-G	Green (similar to RAL6024)
N-MC-BB-O	Orange (Similar to RAL2008)
N-MC-BB-W	White (Similar to RAL9003)
N-MC-BB-Y	Yellow (Similar to RAL1003)
Material	ABS, PC, PMMA, POM
Weight	60 g
Dimensions	87 x 87 x 35 mm

[1] Top/bottom location subject to installation orientation

### Regulatory information

Conformity	
Manufacturer	Carrier Safety System (Hebei) Co. Ltd., 80 Changjiang East Road, QETDZ, Qinhuangdao 066004, Hebei, China. Authorized EU manufacturing representative: Carrier Fire & Security B.V., Kelvinstraat 7, 6003 DH Weert, Netherlands.

### Contact information and product documentation

For contact information or to download the latest product documentation, visit [firesecurityproducts.com](https://firesecurityproducts.com).

### Product warnings and disclaimers

THESE PRODUCTS ARE INTENDED FOR SALE TO AND INSTALLATION BY QUALIFIED PROFESSIONALS. CARRIER FIRE & SECURITY B.V. CANNOT PROVIDE ANY ASSURANCE THAT ANY PERSON OR ENTITY BUYING ITS PRODUCTS, INCLUDING ANY "AUTHORIZED DEALER" OR "AUTHORIZED RESELLER", IS PROPERLY TRAINED OR EXPERIENCED TO CORRECTLY INSTALL FIRE AND SECURITY RELATED PRODUCTS.

For more information on warranty disclaimers and product safety information, please check <https://firesecurityproducts.com/policy/product-warning/> or scan the QR code:



## DE: Installationsanweisungen

### Abbildungen

#### Abbildung 1: Abmessungen und Montagebohrungen des Aufputzgehäuses

- (1) Befestigungsschrauben (2×)      (3) Montagebohrungen (4×)  
(2) Verbinder für die Abschirmung

#### Abbildung 2: Maße der Montagebohrungen

### Beschreibung

Das Aufputzgehäuse der Serie N-MC-BB ist zur Verwendung mit den in der folgenden Tabelle aufgeführten Druckknopfmeldern in Innenbereichen vorgesehen.

Serie	Beschreibung
Serie 755	Intelligente adressierbare Druckknopfmelder für den Innenbereich
Serie 800	Intelligente adressierbare Druckknopfmelder für den Innenbereich
Serie 3000	Intelligente adressierbare Druckknopfmelder für den Innenbereich
Serie NC	Intelligente konventionelle Druckknopfmelder für den Innenbereich

Das Aufputzgehäuse ist in den Farben Rot, Grün, Orange, Blau, Weiß und Gelb erhältlich (Produktcodes unter „Technische Daten“ auf Seite 3).

### Installation

**Warnung:** Dieses Produkt muss von qualifiziertem Personal gemäß allen vor Ort bzw. landesweit geltenden Installationsanforderungen und behördlichen Vorschriften installiert und gewartet werden.

#### Installation

Das Aufputzgehäuse muss sicher auf einer ebenen Fläche angebracht werden.

#### So bringen Sie das Aufputzgehäuse an:

1. Befestigen Sie das Aufputzgehäuse mit Schrauben (4 × M4, nicht im Lieferumfang enthalten) an der Wand und führen Sie die Kabel durch die passenden Kabeldurchführungen.

Abhängig von Ihren Installationsanforderungen kann das Aufputzgehäuse mit zwei Kabeldurchführungen oben und einer unten oder mit einer Kabeldurchführung oben und zwei unten montiert werden.

Die Lage der Montagebohrungen ist in Abbildung 1 dargestellt.

Ausführliche Informationen zur Installation des Druckknopfmelders (separat erhältlich) finden Sie in den Installationsanweisungen zum jeweiligen Druckknopfmelder.

## Technische Daten

### Maße und Umgebungsbedingungen

IP Nennbelastung	IP41
Aufputzgehäuse-Kabeldurchführungen	1 × Ø 20 mm
Hinten	1 × Ø 27 mm
Oben/unten [1]	2 × Ø 22 mm
Betriebsumgebung	
Betriebstemperatur	-25 bis +72 °C
Lagertemperatur	-25 bis +72 °C
Relative Feuchtigkeit	10 bis 95 % (nicht kondensierend)
Farbe	
N-MC-BB-R	Rot (ähnlich RAL 3028)
N-MC-BB-U	Blau (ähnlich RAL 5005)
N-MC-BB-G	Grün (ähnlich RAL 6024)
N-MC-BB-O	Orange (ähnlich RAL 2008)
N-MC-BB-W	Weiß (ähnlich RAL 9003)
N-MC-BB-Y	Gelb (ähnlich RAL 1003)
Material	ABS, PC, PMMA, POM
Gewicht	60 g
Abmessungen	87 x 87 x 35 mm

[1] Oben/unten je nach Einbaulage

### Regulatorische Informationen

Konformität	
Hersteller	Carrier Safety System (Hebei) Co. Ltd., 80 Changjiang East Road, QETDZ, Qinhuangdao 066004, Hebei, China. Autorisierter EU-Produktionsvertreter: Carrier Fire & Security B.V., Kelvinstraat 7, 6003 DH Weert, Niederlande.

### Kontaktinformationen und Produktdokumentationen

Kontaktinformationen und aktuelle Produktdokumentationen finden Sie unter [firesecurityproducts.com](https://firesecurityproducts.com).

### Produktwarnungen und Haftungsausschluss

DIESE PRODUKTE SIND FÜR DEN VERKAUF AN UND DIE INSTALLATION DURCH QUALIFIZIERTES PERSONAL VORGESEHEN. CARRIER FIRE & SECURITY B.V. ÜBERNIMMT KEINERLEI GEWÄHRLEISTUNG DAFÜR, DASS NATÜRLICHE ODER JURISTISCHE PERSONEN, DIE UNSERE PRODUKTE ERWERBEN, SOWIE „AUTORISIERTE HÄNDLER“ ODER „AUTORISIERTE WIEDERVERKÄUFER“ ÜBER DIE ERFORDERLICHE QUALIFIKATION UND ERFahrung VERFÜGEN, UM BRANDSCHUTZ- ODER SICHERHEITSTECHNISCHE PRODUKTE ORDNUNGSGEMÄSS ZU INSTALLIEREN.

Weitere Informationen zu Haftungsausschlüssen sowie zur Produktsicherheit finden Sie unter <https://firesecurityproducts.com/policy/product-warning/> oder scannen Sie den QR-Code:



## ES: Hoja de instalación

### Figuras

#### Figura 1: Dimensiones de la caja posterior y orificios de montaje

(1) Tornillos de fijación (×2)      (3) Orificios de montaje (×4)  
(2) Conector de pantalla

#### Figura 2: Medidas de los orificios de montaje

### Descripción

La caja posterior de la serie N-MC-BB está diseñada para usarse con los pulsadores de interior que se indican en la siguiente tabla.

Serie	Descripción
Serie 755	Pulsadores direccionables inteligentes para uso en interiores
Serie 800	Pulsadores direccionables inteligentes para uso en interiores
Serie 3000	Pulsadores direccionables inteligentes para uso en interiores
Serie NC	Pulsadores inteligentes convencionales para uso en interiores

La caja posterior está disponible en rojo, verde, naranja, azul, blanco y amarillo (consulte «Especificaciones» en la página 4 para conocer los códigos de producto).

### Instalación

**Precaución:** La instalación y el mantenimiento de este producto deben realizarse por personal cualificado en conformidad con todos los requisitos de instalación locales o nacionales y con cualquier otra normativa aplicable.

#### Instalación

La caja posterior debe montarse de forma segura sobre una superficie plana.

#### Para montar la caja posterior:

1. Fije la caja posterior en la pared con 4 tornillos M4 (no suministrados) y pase el cableado a través de los orificios pasacables correspondientes.

Según los requisitos de instalación, la caja posterior se puede instalar con dos orificios pasacables en la parte superior y uno en la parte inferior, o con uno en la parte superior y dos en la parte inferior.

Consulte la Figura 1 para conocer la ubicación de los orificios de montaje.

Consulte la hoja de instalación de su pulsador para obtener información detallada sobre cómo instalarlo (se vende por separado).

## Especificaciones

### Especificaciones mecánicas y del entorno

Índice de protección	IP41
Orificios pasacables de la caja posterior	
Posterior	1 × Ø 20 mm
Superior/inferior (1)	1 × Ø 27 mm
	2 × Ø 22 mm
Entorno de funcionamiento	
Temperatura de funcionamiento	De -25 a 72 °C
Temperatura de almacenamiento	De -25 a 72 °C
Humedad relativa	De 10 a 95 % (sin condensación)
Color	
N-MC-BB-R	Rojo (similar a RAL3028)
N-MC-BB-U	Azul (similar a RAL5005)
N-MC-BB-G	Verde (similar a RAL6024)
N-MC-BB-O	Naranja (similar a RAL2008)
N-MC-BB-W	Blanco (similar a RAL9003)
N-MC-BB-Y	Amarillo (similar a RAL1003)
Material	ABS, PC, PMMA, POM
Peso	60 g
Dimensiones	87 x 87 x 35 mm

[1] Ubicación superior/inferior sujeta a la orientación de la instalación

### Información relativa a las normativas

Conformidad	
Fabricante	Carrier Safety System (Hebei) Co. Ltd., 80 Changjiang East Road, QETDZ, Qinhuangdao 066004, Hebei, China. Representante de fabricación autorizado en Europa: Carrier Fire & Security B.V., Kelvinstraat 7, 6003 DH Weert, Países Bajos.

### Información de contacto y documentación del producto

Para conocer la información de contacto o para descargar la última documentación del producto, visite [firesecurityproducts.com](https://firesecurityproducts.com).

### Advertencias y declaraciones sobre el producto

ESTOS PRODUCTOS ESTÁN DESTINADOS A LA VENTA E INSTALACIÓN POR UN PROFESIONAL DE SEGURIDAD EXPERIMENTADO. CARRIER FIRE & SECURITY B.V. NO PUEDE GARANTIZAR QUE TODA PERSONA O ENTIDAD QUE COMPRE SUS PRODUCTOS, INCLUYENDO CUALQUIER «DISTRIBUIDOR O VENDEDOR AUTORIZADO», CUENTE CON LA FORMACIÓN O EXPERIENCIA PERTINENTE PARA INSTALAR CORRECTAMENTE PRODUCTOS RELACIONADOS CON LA SEGURIDAD.

Para obtener más información sobre exclusiones de garantía e información de seguridad de productos, consulte <https://firesecurityproducts.com/policy/product-warning/> o escanee el código QR:



## FR : Instructions d'installation

### Figures

#### Figure 1 : Dimensions du boîtier arrière et trous de fixation

- (1) Vis de fixation (×2)                      (3) Trous de fixation (×4)  
(2) Connecteur de l'écran

#### Figure 2 : Mesures des trous de fixation

### Description

Le boîtier arrière de la gamme N-MC-BB est conçu pour être utilisé avec les déclencheurs manuels d'alarme intérieurs indiqués dans le tableau ci-dessous.

Gamme	Description
Gamme 755	Déclencheurs manuels conventionnels intelligents pour utilisation en intérieur
Gamme 800	Déclencheurs manuels conventionnels intelligents pour utilisation en intérieur
Gamme 3000	Déclencheurs manuels conventionnels intelligents pour utilisation en intérieur
Gamme NC	Déclencheurs manuels intelligents conventionnels pour utilisation intérieure

Le boîtier arrière est disponible en rouge, vert, orange, bleu, blanc et jaune (voir « Caractéristiques techniques » à la page 5 pour les codes produits).

### Installation

**Attention :** ce produit doit être installé et entretenu par une personne qualifiée, conformément à toutes les normes nationales et régionales, et à toutes les autres réglementations applicables.

#### Installation

Le boîtier arrière doit être solidement fixé à une surface plane.

#### Pour monter le boîtier arrière :

1. Fixez le boîtier arrière au mur à l'aide de quatre vis M4 (non fournies) et faites passer le câble à travers les sorties de câble de votre choix.

En fonction du type d'installation, le boîtier arrière peut comporter deux sorties de câble sur le haut et une sur le bas, ou une sur le haut et deux sur le bas.

Reportez-vous à la Figure 1 pour consulter l'emplacement des trous de fixation.

Consultez la fiche d'installation du déclencheur manuel d'alarme (vendu séparément) pour obtenir des informations détaillées.

## Caractéristiques techniques

### Spécifications mécaniques et environnementales

Indice IP	IP41
Sorties de câble du boîtier arrière	
Arrière	1 x Ø 20 mm
Haut/Bas [1]	1 x Ø 27 mm 2 x Ø 22 mm
Environnement de fonctionnement	
Température de fonctionnement	-25 à 72 °C
Température de stockage	-25 à 72 °C
Humidité relative	10 à 95 % (sans condensation)
Couleur	
N-MC-BB-R	Rouge (similaire à RAL3028)
N-MC-BB-U	Bleu (similaire à RAL5005)
N-MC-BB-G	Vert (similaire à RAL6024)
N-MC-BB-O	Orange (similaire à RAL2008)
N-MC-BB-W	Blanc (similaire à RAL9003)
N-MC-BB-Y	Jaune (similaire à RAL1003)
Matériau	ABS, PC, PMMA, POM
Poids	60 g
Dimensions	87 x 87 x 35 mm

[1] Emplacement supérieur/inférieur dépendant de l'orientation de l'installation

### Informations réglementaires

Conformité	
Fabricant	Carrier Safety System (Hebei) Co. Ltd., 80 Changjiang East Road, QETDZ, Qinhuangdao 066004, Hebei, Chine Représentant européen du fabricant : Carrier Fire & Security B.V., Kelvinstraat 7, 6003 DH Weert, Pays-Bas

### Coordonnées et documentation

Pour obtenir nos informations de contact ou télécharger la documentation la plus récente sur le produit, rendez-vous à l'adresse [firesecurityproducts.com](https://firesecurityproducts.com).

### Avertissements et avis de non-responsabilité

CES PRODUITS SONT DESTINÉS À DES PROFESSIONNELS EXPÉRIMENTÉS, QUI DOIVENT ÉGALEMENT SE CHARGER DE LEUR INSTALLATION. CARRIER FIRE & SECURITY B.V. NE PEUT GARANTIR QU'UNE PERSONNE OU ENTITÉ FAISANT L'ACQUISITION DE CEUX-CI, Y COMPRIS UN REVENDEUR AGRÉÉ, DISPOSE DE LA FORMATION OU DE L'EXPÉRIENCE REQUISE POUR PROCÉDER À CETTE MÊME INSTALLATION DE FAÇON APPROPRIÉE.

Pour obtenir des informations supplémentaires sur les garanties et la sécurité, rendez-vous à l'adresse <https://firesecurityproducts.com/policy/product-warning/> ou scannez le code QR :



## IT : Foglio di installazione

### Figure

Figura 1: Dimensioni della scatola posteriore e fori di montaggio

- (1) Viti di fissaggio (×2) (3) Fori di montaggio (×4)  
(2) Connettore dello schermo

Figura 2: Misure dei fori di montaggio

### Descrizione

La scatola posteriore serie N-MC-BB è progettata per l'uso con i pulsanti per interni mostrati nella tabella seguente.

Serie	Descrizione
Serie 755	Pulsanti interni indirizzabili intelligenti
Serie 800	Pulsanti interni indirizzabili intelligenti
Serie 3000	Pulsanti interni indirizzabili intelligenti
Serie NC	Pulsanti interni convenzionali intelligenti

La scatola posteriore è disponibile nei colori rosso, verde, arancione, blu, bianco e giallo (vedere "Specifiche tecniche" alla pagina 6 per i codici prodotto).

### Installazione

**Attenzione:** l'installazione e la manutenzione di questo prodotto devono essere effettuate da personale qualificato che aderisce a tutti i requisiti di installazione locali o nazionali e a tutte le altre normative applicabili.

#### Installazione

La scatola posteriore deve essere montata saldamente su una superficie piana.

#### Per montare la scatola posteriore:

1. Fissare la scatola posteriore alla parete utilizzando 4 viti M4 (non fornite) e far passare il cavo di loop attraverso i fori predisposti per i cavi desiderati.

Secondo i requisiti di installazione, la scatola posteriore può essere installata con due fori passacavi in alto e uno in basso o con un foro passacavi in alto e due in basso.

Per la posizione dei fori di montaggio, vedere la figura 1.

Consultare il foglio di installazione del pulsante per informazioni dettagliate su come installare il pulsante (venduto separatamente).

## Specifiche tecniche

### Specifiche meccaniche e ambientali

Grado di protezione	IP41
Fori passacavi della scatola di collegamento	
Retro	1 × Ø 20 mm
In alto/in basso [1]	1 × Ø 27 mm 2 × Ø 22 mm
Ambiente operativo	
Temperatura di esercizio	Da -25 a +72 °C
Temperatura di stoccaggio	Da -25 a +72 °C
Umidità relativa	Da 10 a 95% (senza condensa)
Colore	
N-MC-BB-R	Rosso (simile a RAL3028)
N-MC-BB-U	Blu (simile a RAL5005)
N-MC-BB-G	Verde (simile a RAL6024)
N-MC-BB-O	Arancione (Simile a RAL2008)
N-MC-BB-W	Bianco (simile a RAL9003)
N-MC-BB-Y	Giallo (simile a RAL1003)
Materiale	ABS, PC, PMMA, POM
Peso	60 g
Dimensioni	87 x 87 x 35 mm

[1] Posizione superiore/inferiore soggetta all'orientamento dell'installazione

### Informazioni sulle normative

Conformità	
Produttore	Carrier Safety System (Hebei) Co. Ltd., 80 Changjiang East Road, QETDZ, Qinhuangdao, Hebei, China 066004. Rappresentante di produzione autorizzato per l'UE: Carrier Fire & Security B.V., Kelvinstraat 7, 6003 DH Weert, Paesi Bassi.

### Informazioni di contatto e documentazione del prodotto

Per informazioni di contatto o per scaricare la documentazione del prodotto più recente, visitare [firesecurityproducts.com](https://firesecurityproducts.com).

### Avvertenze sul prodotto e dichiarazioni di non responsabilità

QUESTI PRODOTTI SONO DESTINATI ALLA VENDITA A, E DEVONO ESSERE MONTATI DA, UN ESPERTO QUALIFICATO. CARRIER FIRE & SECURITY B.V. NON PUÒ GARANTIRE CHE LE PERSONE O GLI ENTI CHE ACQUISTANO I SUOI PRODOTTI, COMPRESI I "RIVENDITORI AUTORIZZATI", DISPONGANO DELLA FORMAZIONE O DELL'ESPERIENZA ADEGUATE PER ESEGUIRE LA CORRETTA INSTALLAZIONE DI PRODOTTI PER LA SICUREZZA E PER LA PROTEZIONE ANTINCENDIO.

Per ulteriori informazioni sulle esclusioni di garanzia e sulla sicurezza dei prodotti, consultare il sito <https://firesecurityproducts.com/policy/product-warning/> oppure eseguire la scansione del codice QR:



## NL: Installatieblad

### Afbeeldingen

#### Afbeelding 1: Afmetingen van de opbouwdoos en montagegaten

- (1) Bevestigingsschroeven (x2) (3) Bevestigingsgaten (x4)  
(2) Schermaansluiting

#### Afbeelding 2: Afmetingen montagegat

### Beschrijving

De opbouwdoos uit de N-MC-BB-serie is ontworpen voor gebruik met de handbrandmelders voor binnenshuis, weergegeven in de onderstaande tabel.

Serie	Beschrijving
755-serie	Intelligente adresseerbare handbrandmelders voor binnenshuis
800-serie	Intelligente adresseerbare handbrandmelders voor binnenshuis
3000-serie	Intelligente adresseerbare handbrandmelders voor binnenshuis
NC-serie	Intelligente conventionele handbrandmelders voor binnenshuis

De opbouwdoos is verkrijgbaar in de kleuren rood, groen, oranje, blauw, wit en geel (zie "Specificaties" op pagina 7 voor productcodes).

### Installatie

**Let op:** Dit product moet worden geïnstalleerd en onderhouden door geautoriseerd personeel volgens de nationale installatievereisten en eventuele andere toepasselijke regelgeving.

#### Installatie

De opbouwdoos moet stevig op een vlak oppervlak worden gemonteerd.

#### Om de opbouwdoos te monteren:

1. Bevestig de opbouwdoos op de muur met behulp van 4 × M4-schroeven (niet meegeleverd) en voer de bedrading door de geselecteerde uitbreekplaatjes voor kabels.

Afhankelijk van uw installatievereisten kan de opbouwdoos worden geïnstalleerd met twee uitbreekplaatjes voor kabels aan de bovenkant en één aan de onderkant of met één uitbreekplaatje voor kabels aan de bovenkant en twee aan de onderkant.

Zie afbeelding 1 voor de locatie van de montagegaten.

Zie het installatieblad voor uw handbrandmelder voor gedetailleerde informatie over het installeren van de handbrandmelder (apart verkrijgbaar).

## Specificaties

### Mechanisch en omgeving

IP-beschermingsklasse	IP41
Uitbreekpoorten voor opbouwdooskabels	1 × Ø 20 mm
Achterkant	1 × Ø 27 mm
Bovenkant/onderkant [1]	2 × Ø 22 mm
Bedrijfsomgeving	
Bedrijfstemperatuur	-25 tot +72 °C
Opslagtemperatuur	-25 tot +72 °C
Relatieve vochtigheid	10 tot 95% (niet-condenserend)
Kleur	
N-MC-BB-R	Rood (vergelijkbaar met RAL3028)
N-MC-BB-U	Blauw (vergelijkbaar met RAL5005)
N-MC-BB-G	Groen (vergelijkbaar met RAL6024)
N-MC-BB-O	Oranje (vergelijkbaar met RAL2008)
N-MC-BB-W	Wit (vergelijkbaar met RAL 9003)
N-MC-BB-Y	Geel (vergelijkbaar met RAL1003)
Materiaal	ABS, PC, PMMA, POM
Gewicht	60 g
Afmetingen	87 x 87 x 35 mm

[1] Locatie bovenkant/onderkant afhankelijk van installatierichting

## Regelgeving

Overeenstemming	
Fabrikant	Carrier Safety System (Hebei) Co. Ltd., 80 Changjiang East Road, QETDZ, Qinhuangdao 066004, Hebei, China. EU-geautoriseerde fabricatievertegenwoordiger: Carrier Fire & Security B.V., Kelvinstraat 7, 6003 DH Weert, Netherlands.

## Contactgegevens en productdocumentatie

Ga naar [firesecurityproducts.com](https://firesecurityproducts.com) voor contactgegevens of om de nieuwste productdocumentatie te downloaden.

## Waarschuwingen en disclaimers met betrekking tot de producten

DEZE PRODUCTEN ZIJN BEDOELD VOOR VERKOOP AAN EN INSTALLATIE DOOR GEKWALIFICEERDE BEROEPSKRACHTEN. CARRIER FIRE & SECURITY B.V. GEVEN GEEN GARANTIE DAT EEN PERSOON OF ENTITEIT DIE DIENS PRODUCTEN AANSCHAFT, WAARONDER "GEAUTORISEERDE DEALERS" OF "GEAUTORISEERDE WEDERVERKOPERS", OP DE JUISTE WIJZE ZIJN OPGELEID OF VOLDOENDE ERVARING

HEBBERN OM PRODUCTEN MET BETREKKING TOT BRAND EN BEVEILIGING OP DE JUISTE WIJZE TE INSTALLEREN.

Zie voor meer informatie over garantiebepalingen en productveiligheid <https://firesecurityproducts.com/policy/product-warning/> of scan de QR-code:



## PL: Instrukcja instalacji

### Rysunki

#### Rysunek 1: Wymiary obudowy i otwory montażowe

- (1) Śruby mocujące (×2) (3) Otwory montażowe (×4)  
(2) Zacisk ekranu

#### Rysunek 2: Wymiary otworów montażowych

### Opis

Obudowa z serii N-MC-BB jest przeznaczona do użytku z ręcznymi ostrzegaczami pożarowymi wymienionymi w poniższej tabeli.

Seria	Opis
Seria 755	Inteligentne adresowalne ręczne ostrzegacze pożarowe wewnętrzne
Seria 800	Inteligentne adresowalne ręczne ostrzegacze pożarowe wewnętrzne
Seria 3000	Inteligentne adresowalne ręczne ostrzegacze pożarowe wewnętrzne
Seria NC	Inteligentne konwencjonalne ręczne ostrzegacze pożarowe wewnętrzne

Obudowa jest dostępna w kolorze czerwonym, zielonym, pomarańczowym, niebieskim, białym i żółtym (patrz „Specyfikacja” na stronie 8, aby uzyskać kody produktów).

### Instalacja

**Uwaga:** Ten produkt musi być zainstalowany i serwisowany przez wykwalifikowany personel przestrzegający wszystkich lokalnych lub krajowych wymogów instalacyjnych oraz wszelkich innych obowiązujących przepisów.

#### Instalacja

Puszka tylna musi być bezpiecznie zamontowana na płaskiej powierzchni.

#### Aby zamontować obudowę:

1. Zamocować puszkę na ścianie za pomocą 4 śrub M4 (nie dołączonych do zestawu) i przeprowadzić kable przez wybrane otwory kablowe.

W zależności od wymagań instalacyjnych puszka może być zainstalowana z dwoma otworami na kable na górze i jednym na dole lub z jednym otworem na kable na górze i dwoma na dole.

Lokalizację otworów montażowych przedstawiono na Rysunku 1.

Szczegółowe informacje na temat instalacji ręcznego ostrzegacza pożarowego znajdują się w instrukcji instalacji ręcznego ostrzegacza pożarowego (sprzedawanego oddzielnie).

## Specyfikacja

### Mechaniczne oraz środowiskowe

Klasa środowiskowa IP	IP41
Przepusty przewodów w obudowie	1 × Ø 20 mm
Tył	1 × Ø 27 mm
Góra/dół [1]	2 × Ø 22 mm
Środowisko pracy	
Temperatura pracy	Od -25 do +72°C
Temperatura przechowywania	Od -25 do +72°C
Wilgotność względna	10 do 95% bez kondensacji
Kolor	
N-MC-BB-R	Czerwony (podobny do RAL3028)
N-MC-BB-U	Niebieski (podobny do RAL5005)
N-MC-BB-G	Zielony (podobny do RAL6024)
N-MC-BB-O	Pomarańczowy (podobny do RAL2008)
N-MC-BB-W	Biały (podobny do RAL9003)
N-MC-BB-Y	Żółty (podobny do RAL1003)
Materiał	ABS, PC, PMMA, POM
Masa	60 g
Wymiary	87 × 87 × 35 mm

[1] Położenie góra/dół w zależności od orientacji instalacji

## Informacje prawne

Zgodność	
Producent	Carrier Safety System (Hebei) Co. Ltd., 80 Changjiang East Road, QETDZ, Qinhuangdao 066004, Hebei, Chiny. Autoryzowany przedstawiciel w UE: Carrier Fire & Security B.V. Kelvinstraat 7, 6003 DH Weert, Holandia.

## Informacje kontaktowe i dokumentacja produktu

Aby uzyskać informacje kontaktowe lub pobrać najnowszą dokumentację produktu, odwiedź witrynę [firesecurityproducts.com](https://firesecurityproducts.com).

## Ostrzeżenia i zastrzeżenia dotyczące produktu

TEN PRODUKT JEST PRZEZNACZONY DO SPRZEDAŻY I INSTALACJI PRZEZ WYKWALIFIKOWANYCH SPECJALISTÓW. CARRIER FIRE & SECURITY B.V. NIE DAJE GWARANCJI, ŻE JAKAKOLWIEK OSOBA LUB PODMIOT KUPUJĄCY JEJ PRODUKTY, W TYM „AUTORYZOWANY DEALER” LUB „AUTORYZOWANY SPRZEDAWCA”, JEST ODPOWIEDNIO PRZESZKOLONY LUB MA DOŚWIADCZENIE W PRAWIDŁOWYM INSTALOWANIU PRODUKTÓW ZWIĄZANYCH Z OCHRONĄ PRZECIWPÓŻAROWĄ I BEZPIECZEŃSTWEM.

Więcej informacji o zastrzeżeniach dotyczących gwarancji oraz bezpieczeństwa produktów można przeczytać na stronie <https://firesecurityproducts.com/policy/product-warning/> lub po zeskanowaniu kodu QR:



## PT: Ficha de instalação

### Figuras

Figura 1: Dimensões da caixa traseira e dos orifícios de montagem

- (1) Parafusos de fixação (×2)      (3) Orifícios de montagem (×4)  
(2) Conector de malha

Figura 2: Medições do orifício de montagem

### Descrição

A caixa traseira da série N-MC-BB foi concebida para utilização com as botoneiras interiores mostradas na tabela abaixo.

Série	Descrição
Série 755	Botoneiras interiores endereçáveis inteligentes
Série 800	Botoneiras interiores endereçáveis inteligentes
Série 3000	Botoneiras interiores endereçáveis inteligentes
Série NC	Botoneiras interiores convencionais inteligentes

A caixa traseira está disponível em vermelho, verde, laranja, azul, branco e amarelo (consulte “Especificações” na página 9 para obter os códigos de produto).

### Instalação

**Cuidado:** Este produto tem de ser instalado e mantido por pessoal qualificado com todos os requisitos locais ou nacionais de instalação e a quaisquer outros regulamentos aplicáveis.

#### Instalação

A caixa traseira deve ser montada em segurança numa superfície plana.

#### Para montar a caixa traseira:

1. Fixe a base de montagem na parede utilizando 4 parafusos M4 (não fornecidos) e encaminhe os cabos através das passagens selecionadas.

Dependendo dos seus requisitos de instalação, a base de montagem pode ser instalada com dois buçins na parte superior e um na parte inferior ou com um buçim na parte superior e dois na parte inferior.

Veja a Figura 1 para saber a localização dos furos de montagem.

Consulte a ficha de instalação da botoneira para obter informações detalhadas sobre como instalar a botoneira (vendida em separado).



## Especificações

### Especificações mecânicas e ambientais

Classificação IP	IP41
Passagem para cabos da base de montagem	1 × Ø 20 mm
Atrás	1 × Ø 27 mm
Em cima/Em baixo [1]	2 × Ø 22 mm
Ambiente de funcionamento	
Temperatura de operação	-25 a +72 °C
Temperatura de armazenamento	-25 a +72 °C
Humidade relativa	10 a 95% (sem condensação)
Cor	
N-MC-BB-R	Vermelho (semelhante a RAL3028)
N-MC-BB-U	Azul (semelhante a RAL5005)
N-MC-BB-G	Verde (semelhante a RAL6024)
N-MC-BB-O	Laranja (semelhante a RAL2008)
N-MC-BB-W	Branco (semelhante a RAL9003)
N-MC-BB-Y	Amarelo (semelhante a RAL1003)
Material	ABS, PC, PMMA, POM
Peso	60 g
Dimensões	87 x 87 x 35 mm

[1] Localização em cima/em baixo sujeita à orientação de instalação

### Informação reguladora

Conformidade	
Fabricante	Carrier Safety System (Hebei) Co. Ltd., 80 Changjiang East Road, QETDZ, Qinhuangdao 066004, Hebei, China. Representante de fabrico autorizado na UE: Carrier Fire & Security B.V., Kelvinstraat 7, 6003 DH Weert, Netherlands

### Informações de contacto e documentação do produto

Para obter informações de contacto ou para transferir a documentação mais recente do produto, visite [firesecurityproducts.com](https://firesecurityproducts.com).

### Avisos e isenções de responsabilidade dos produtos

ESTES PRODUTOS DESTINAM-SE A SER VENDIDOS E INSTALADOS POR PROFISSIONAIS QUALIFICADOS. A CARRIER FIRE & SECURITY B.V. NÃO PODE APRESENTAR QUALQUER GARANTIA DE QUE QUALQUER PESSOA OU ENTIDADE QUE COMPRE OS SEUS PRODUTOS, INCLUINDO QUALQUER “DISTRIBUIDOR AUTORIZADO” OU “REVENDEDOR AUTORIZADO”, TEM FORMAÇÃO OU EXPERIÊNCIA ADEQUADA PARA INSTALAR CORRETAMENTE PRODUTOS RELACIONADOS COM A SEGURANÇA E A PROTEÇÃO CONTRA INCÊNDIOS.

Para mais informações sobre isenções de garantia e sobre a segurança dos produtos, consulte <https://firesecurityproducts.com/policy/product-warning/> ou faça a leitura do código QR:

