

# MI-DCZM

## Módulo de zona analógico

La serie D de módulos, controlada por microprocesador, supone un avance en la seguridad y prestaciones en los sistemas analógicos. Cada equipo incorpora un doble aislador de cortocircuito de lazo, permitiendo optimizar la instalación en cumplimiento de los requerimientos de EN54-14.

El cuidado diseño de los dispositivos, permite su instalación en montaje plano, vertical o carril DIN, usando diferentes bases o accesorios. En instalación en vertical o carril DIN, se reduce considerablemente el espacio de montaje mediante la agrupación de módulos en bloque. Los selectores de dirección son visibles y operables en posición superficial o vertical. Lo que permite la identificación inequívoca del equipo sin desmontarlo incluso dentro de la caja.

Cada unidad dispone de conectores extraíbles en un lateral, para facilitar su conexión en cualquier modo de montaje.

El MI-DCZM es un módulo de conexión de dispositivos convencionales de alarma al sistema analógico. El módulo proporciona alimentación y control de una zona convencional de alarma.

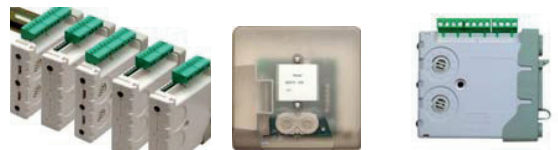
La línea de dispositivos convencionales se monitoriza para detectar los tres estados: Alarma, Avería por circuito abierto y Avería por cortocircuito. El equipo de control final de línea es un condensador de 47µF, lo que reduce el consumo en reposo del módulo y permite su conexión directa al lazo analógico (Se recomienda alimentación externa o realizar el cálculo de consumos, ya que la carga excesiva del lazo podría perjudicar a las comunicaciones y a la seguridad del sistema).

En módulo dispone de control de la tensión de alimentación externa (avería con tensión inferior a 18Vcc) y de una entrada de monitorización para controlar averías externas asociadas al equipo. Cualquier anomalía en el equipo, línea convencional o alimentación de éste es detectada y mostrada en la central de control de incendios.

El Led de comunicaciones dispone de varios colores en función del estado del equipo.



Módulo de zona convencional Mod.MI-DCZM



Accesorios de montaje



Equipos convencionales de detección y alarma

## CARACTERÍSTICAS

- Módulo de Zona convencional microprocesado direccionable. Para control de dispositivos convencionales de alarma
- Aislador doble de cortocircuito de lazo incorporado para cumplimiento de EN54-14
- Led multifunción de tres colores de estado
- Selector de dirección giratorio decádico (de 1 a 99). Ocupa una dirección en el lazo
- Dirección visible frontal y lateralmente
- Conectores extraíbles
- Conexión directa de hasta 32 sensores convencionales de Morley-IAS
- Aprobado para CEA GEI 1-082 y CEA GEI 1-084
- Conforme a Vds 2489, prEN 54-17

# MI-DCZM especificaciones

## Módulo de zona analógico. Mod. MI-DCZM.

Módulo de Zona para control de equipos de detección convencionales, direccionable. Aislador de cortocircuito incorporado en ambas entradas de lazo. Línea de zona convencional con supervisión de averías de cortocircuito o circuito abierto y control de alimentación externa. Entrada para control de averías externas. Ocupa una dirección de módulo en el lazo analógico. LED de señalización tricolor de comunicación, avería o alarma. Selector de dirección por swich roto-decádico operable y visible frontal y lateralmente. Dimensiones en caja de superficie: alto 133mm x ancho 134mm x fondo 40mm. Dimensiones en vertical o carril DIN: alto 95mm (Sin cables) x ancho 25mm x fondo 99,8mm (Sin carril DIN).

## Conexiones

El conexionado del módulo MI-DCZM, se realiza mediante regletas extraíbles para cable de hasta 2,5mmP.

**Lazo analógico para su control desde el panel:** Terminales 1(-in),2(+in)/5(+in, sin aislador),3(-out) y 4(+out).

**Alimentación 24Vcc Aux.:** Terminales 6(-)/7(+).

**Zona convencional:** Terminales 9(-)/10(+).

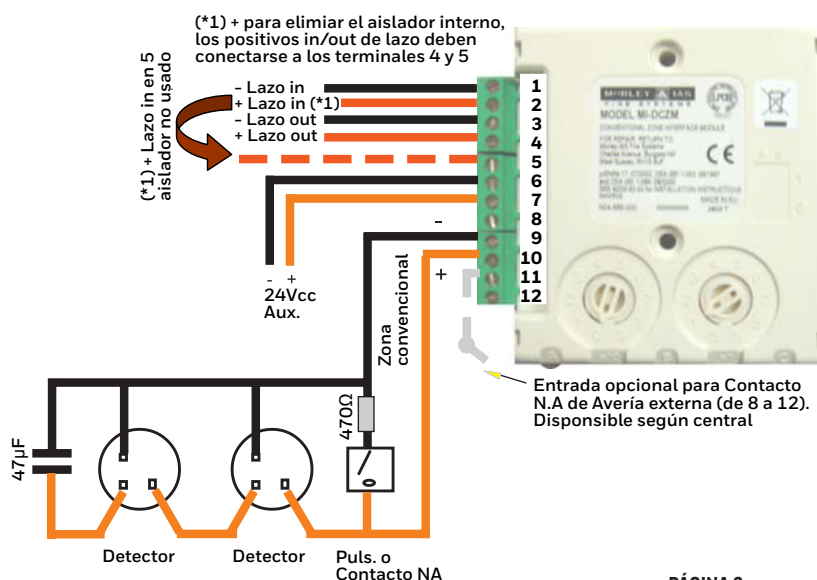
La conexión de los equipos convencionales se realiza a 2 hilos de 2,5mm<sup>2</sup>, 25Ω máximo de línea y final en paralelo (Condensador no polarizado de 47µF).

**Equipos convencionales:** Revise el manual de instalación de cada equipo conectado a la línea de zona convencional. El módulo admite la mayoría de equipos de detección de alarma de Morley-IAS conectados con base con o sin resistencia y cualquier contacto de alarma conectado en serie con una resistencia de 470Ω.

**Señal para monitorizar averías:** Es posible monitorizar averías mediante un contacto seco (NA) conectado entre los terminales 8 y 12. Al cerrar contacto activa avería.

## DIAGRAMAS DE CONEXIÓN

Conexionado de módulo de zona analógico



## Cableado

Los lazos de comunicación Analógicos deben realizarse con manguera de par trenzado y apantallado de 1,5mm<sup>2</sup> según su longitud, consumo y caída de tensión. El cable elegido será de 20 a 40 vueltas por metro, de par trenzado y/o apantallado, con resistencia máxima en el lazo de 36Ω entre cable positivo y negativo y capacitancia máxima de 0,5microF. La pantalla debe ser continua y aislada en todo el recorrido del lazo.

El lazo analógico debe conectarse en bucle cerrado (según EN-54), usando los aisladores de cortocircuito precisos, para sectorizar zonas con averías. Cada lazo admite 99 direcciones para sensores más 99 direcciones para módulos.

## LONGITUD MÁXIMA ESTIMATIVA DEL CABLEADO DE LAZO

SECCIÓN DEL CONDUCTOR	1mm <sup>2</sup>	1,5mm <sup>2</sup>	2,5mm <sup>2</sup>
LONGITUD MÁXIMA DEL LAZO	1Km	1,800Km	2,400Km

NOTA: La longitud máxima del lazo depende de la carga aplicada a este

## EQUIPOS COMPATIBLES

E1002	Det. óptico-termovelocimétrico+E1000B
E1003	Detector óptico+E1000B
E1005	Detector termovelocimétrico+E1000B
E1005T	Detector térmico+E1000B
PUL-VSN	Pulsador convencional (Modo R)
WR2001/470	Pulsador convencional con resistencia
6500R	Det. Lineal de Humos (Alim.Externa)
STD-300	Detector sonda térmica 50-300°C+470Ω

(\*1) para eliminar el aislador interno, los positivos in/out de lazo deben conectarse a los terminales 4 y 5

## MI-DCZM especificaciones

ESPECIFICACIONES TÉCNICAS	
TENSIÓN DE LAZO PARA COMUNIC.	15-30 Vcc (17,5Vcc min. para funcionamiento LED) (Alim. zona 24V externo)
TENSIÓN DE LAZO C/ZONA ALIM.DE LAZO	18Vcc min. si el módulo se alimenta del lazo
CONSUMO EN REPOSO COMUNIC.	288µA 500µA led int. en comunic.
CONSUMO EN ALARMA LED ROJO ON	3mA
CONSUMO EN REPOSO ZONA ALIM. DE LAZO	1,3mA led off 1,5mA led int. en comunic.
TENSIÓN DE ALIMENTACIÓN EN ZONA	18 a 32Vcc
CONSUMO MÁX. REPOSO DE EQ. EN ZONA	3mA máx eq. en reposo
CONSUMO MÁXIMO EN ZONA LIMITADO INT.	18mA de Lazo o externo
TENSIÓN DE APERTURA AISLADOR	Abierto por debajo de 7V
CONSUMO DE LAZO AISLADOR ACTIVADO	19mA por extremo sin c.c.
RESISTENCIA MÁX. EN LÍNEA DE ZONA	25Ω
EQUIPO FINAL DE LÍNEA CONVENCIONAL	Condensador 47µF no pol.
NO MÁX.DE EQUIPOS ENTRE AISLADORES	Ver caract.Mod. MI-DISO
DIMENSIONES INCLUIDO CONECTORES	Alto 95 x ancho 90 x fondo 22mm
DIMENSIONES CON CAJA M200SMB	Alto 133 x ancho 134 x fondo 40mm (IP50)
PESO	110 g (235g con caja)
TEMPERATURA	-20°C a 60°C
HUMEDAD RELATIVA NO COND.	5% a 95%, sin condensar
CARCASA	Plástico ABS
SECCIÓN MÁX. DE CABLE	2,5mm <sup>2</sup>
COLORES DEL LED	
ÁMBAR INTERMITENTE	Avería zona, alim o c.ext.
ÁMBAR FIJO	Aislador abierto
VERDE INTERMITENTE	Supervisado en reposo

### Para más información:

[www.morley-ias.es](http://www.morley-ias.es)

### Honeywell Life Safety Iberia

C/Pau Vila 15-19  
08911 Badalona (Barcelona)  
España

T: 902 03 05 45

E: [infohlsiberia@honeywell.com](mailto:infohlsiberia@honeywell.com)

Morley-IAS España se reserva el derecho de realizar cualquier modificación sobre el diseño o especificaciones en línea con nuestro continuo desarrollo.

doc.MIE-HT-C380 | Rev 02 | 08/16  
© 2016 Honeywell International Inc.

