

INSTALLATION INSTRUCTIONS FOR M700X SHORT CIRCUIT ISOLATOR MODULE

This manual is intended as a quick reference installation guide. Please refer to the control panel manufacturers installation manual for detailed system information

GENERAL INFORMATION

The 700 series of modules are a family of microprocessor controlled (except M700X) interface devices permitting the monitoring and/or control of auxiliary devices.

SPECIFICATIONS

Operating Voltage Range	15 to 30VDC (Min 17.5VDC to ensure LED operation)
Maximum Standby Current	200µA at 24VDC
Isolation Current	15 mA
Operating Temperature	-20°C to 60°C
Humidity	5% to 95% Relative Humidity
Module Dimensions	93mm(H) x 94mm(W) x 23mm(D) (including terminal blocks)
Surface Mount Box Dimensions	132mm(H) x 137mm(W) x 40mm(D)
Weight (Module Only)	62g
Weight (Module in M700E-SMB)	200g
Maximum Wire Gauge	2.5mm ²

INSTALLATION

Note: These modules must only be connected to control panels using compatible proprietary analogue addressable communication protocols for monitoring and control.

700 series modules can be mounted in several ways (See figure 1):

1. An M200E-SMB custom low profile surface-mounting box.
2. An M200E-DIN Adaptor allows mounting onto standard 35mm x 7.5mm "Top Hat" DIN rail.
3. An M200E-PMB Panel Mount Bracket allows the module to be mounted directly into a panel.

Wiring to all series M700+ modules is via plug in type terminals capable of supporting conductors up to 2.5mm²

CAUTION

Disconnect loop power before installing modules or sensors

M700X SHORT CIRCUIT ISOLATOR MODULE

Provides monitoring and isolation of short circuits on the loop. When a short circuit is detected, or if power is removed from the module, a 2.2KΩ resistor is placed into the positive side of the loop to provide isolation of the fault.

The M700X has a bi-colour (Green/Yellow) LED. In normal conditions, the LED will blink green each 3 seconds. When a short circuit is detected, either on the input or the output side, the LED will be lit steady yellow.

M700X ISOLATOR MODULE WIRING

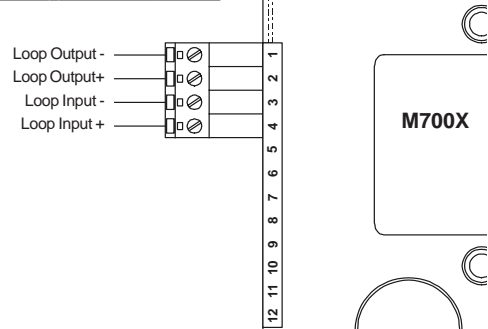
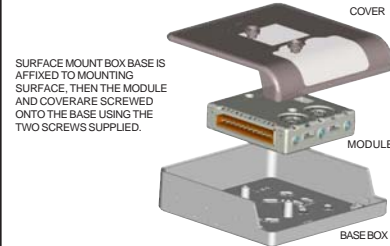
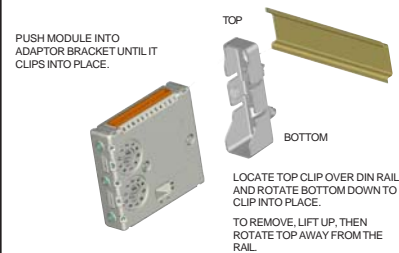


Figure 1: MODULE MOUNTING METHODS

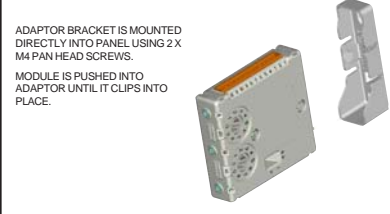
M200E-SMB Surface Mount Box



M200E-DIN DIN Rail Bracket



M200E-PMB Panel Mount Bracket



ISTRUZIONI PER L'INSTALLAZIONE DEL MODULO ISOLATORE M700X PER LA PROTEZIONE DA CORTO CIRCUITO

Il presente manuale è stato concepito come guida all'installazione di rapida consultazione. Per informazioni dettagliate sul sistema, consultare il manuale d'installazione fornito in dotazione dal produttore del pannello di controllo

INFORMAZIONI GENERALI

La serie di moduli 700 è una famiglia di dispositivi di interfaccia controllati da un microprocessore (ad eccezione del modello M700X) che consente di monitorare e/o controllare dispositivi ausiliari.

SPECIFICHE

Range tensione operativa	da 15 a 30 V CC (17,5 Vcc per funzionamento del LED)
Massima corrente di standby	200 µA a 24 V CC
Corrente di isolamento	15 mA
Temperatura di servizio	da -20°C a 60°C
Umidità	Umidità relativa compresa tra il 5% e il 95% (in assenza di condensa)
Dimensioni del modulo	93 mm (H) x 94 mm (L) x 23 mm (P) (compresi i blocchi terminali)
Dimensioni della scatola per montaggio su superficie	132 mm (H) x 137 mm (L) x 40 mm (P)
Peso (Solo modulo)	62 gr.
Peso (Modulo in M200E-SMB)	200 gr.
Massimo calibro del filo	2,5 mm ²

INSTALLAZIONE

Nota: Questi moduli possono essere collegati esclusivamente a pannelli di controllo dotati di opportuno protocollo di comunicazione proprietario, indirizzabile ed analogico, compatibile con funzioni di monitoraggio e controllo.

I moduli della serie 700 possono essere montati in diversi modi (ved. figura 1):

1. Una scatola M200E-SMB con montaggio su superficie personalizzato a basso profilo.
2. Un adattatore M200E-DIN consente il montaggio su binario DIN "Top Hat" standard da 35 mm x 7,5 mm.
3. Una staffa di montaggio del pannello M200E-PMB consente di montare il modulo direttamente su un pannello.

Per quanto riguarda il cablaggio, tutti i moduli della serie M700 utilizzano morsetti di tipo a spina, in grado di supportare conduttori fino a 2,5 mm²

ATTENZIONE

Prima di installare i moduli o i sensori, scollegare l'alimentazione del circuito

MODULO ISOLATORE M700X PER LA PROTEZIONE DA CORTO CIRCUITO

Consente il monitoraggio e l'isolamento di corto circuiti nei loop. Quando viene rilevato un corto circuito, oppure se un modulo viene scollegato dall'alimentazione (negativa), sul lato positivo del loop viene posizionata una resistenza da 2,2 Kohm in modo da isolare il guasto.

Il modello M700X è dotato di un LED bicolore (Verde/Giallo). In condizioni normali, il LED lampeggia a luce verde ogni 3 secondi. Quando il sistema rileva un corto circuito sul lato di ingresso o su quello di uscita, il LED emette una luce gialla fissa.

CABLAGGIO DEL MODULO ISOLATORE M700X

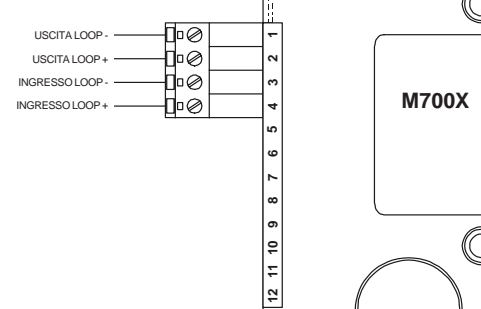
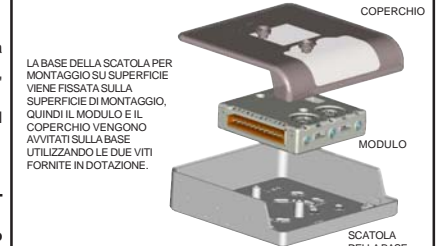
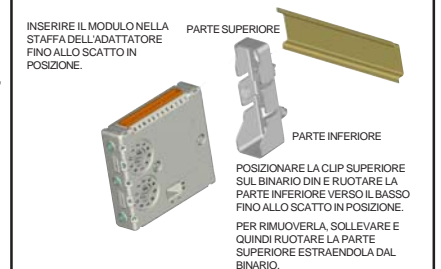


FIGURA 1: METODI DI MONTAGGIO DEL MODULO

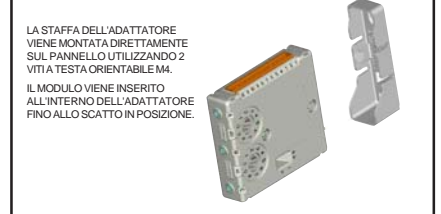
Scatola M200E-SMB per montaggio su superficie



Staffa per binario DIN M200E-DIN



Staffa per montaggio sul pannello M200E-PMB



INSTRUCCIONES PARA LA INSTALACIÓN DEL MÓDULO AISLADOR DE CORTOCIRCUITOS M700X

Este manual ha sido preparado para que sirva como guía de referencia rápida en la instalación. Si desea información más detallada, consulte el manual de instalación del fabricante del panel de control.

INFORMACIÓN GENERAL

La serie de módulos 700 es una gama de dispositivos de interfaz controlados por microprocesador (excepto el M700X) que permiten supervisar y/o controlar dispositivos auxiliares.

ESPECIFICACIONES

Tensión de funcionamiento	15 a 30 Vcc. (mín. 17,5 Vcc. para que funcione el LED)
Corriente máxima en reposo	200 µA a 24 Vcc.
Corriente de aislamiento	15 mA
Temperatura de funcionamiento	-20 °C a 60 °C
Humedad	5% a 95% de humedad relativa
Dimensiones del módulo	93 mm (alto) x 94 mm (ancho) x 23 mm (fondo) (incluyendo bloques de terminales)
Dimensiones de la caja para montaje en superficie	132 mm (alto) x 137 mm (ancho) x 40 mm (fondo)
Peso (sólo el módulo)	62 g
Peso (módulo en M200E-SMB)	200 g
Sección máxima de cable	2,5 mm ²

INSTALACIÓN

Nota: Estos módulos sólo se deben conectar a paneles de control utilizando protocolos de comunicaciones analógicas direccionables compatibles y exclusivos para supervisión y control.

Los módulos de la serie 700 se pueden montar de distintas formas (figura 1):

- Una caja para montaje en superficie M200E-SMB de bajo perfil.
- Un adaptador M200E-DIN permite el montaje en rieles estándar DIN "Top Hat" de 35 mm x 7,5 mm.
- Un soporte de montaje en panel M200E-PMB permite montar el módulo directamente en un panel.

Las conexiones de todos los módulos de la serie M700 se realizan mediante terminales extraíbles con capacidad para cables con sección máxima de 2,5 mm²

PRECAUCIÓN

Desconecte la alimentación del lazo antes de instalar módulos o sensores

MÓDULO AISLADOR DE CORTOCIRCUITOS M700X

Permite controlar y aislar cortocircuitos en el lazo. Si se detecta un cortocircuito o si se retira la alimentación del módulo, coloque una resistencia de 2,2 KΩ en el positivo del lazo para aislar la avería.

El M700X tiene un LED de dos colores (verde/amarillo). En condiciones normales, el LED se iluminará en verde cada 3 segundos. Si se detecta un cortocircuito, tanto a la entrada como a la salida, el LED permanecerá encendido de forma fija en amarillo.

CONEXIONES DEL MÓDULO AISLADOR M700X

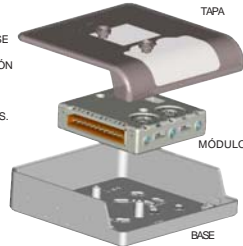
SALIDA - DEL LAZO	1
SALIDA + DEL LAZO	2
ENTRADA - DEL LAZO	3
ENTRADA + DEL LAZO	4
	5
	6
	7
	8
	9
	10
	11
	12

M700X

FIGURA 1: MÉTODOS DE MONTAJE DEL MÓDULO

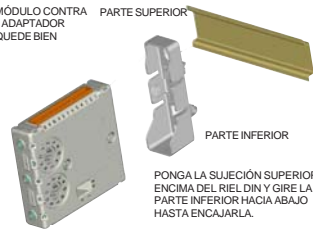
Caja para montaje en superficie M200E-SMB

LA BASE DE LA CAJA DE MONTAJE EN SUPERFICIES SE SUJETA A LA SUPERFICIE DE MONTAJE, YA CONTINUACIÓN EL MÓDULO Y LA TAPA SE ATORNILLAN A LA BASE UTILIZANDO LOS DOS TORNILLOS SUMINISTRADOS.



Soporte M200E-DIN para rieles DIN

EMPLIE EL MÓDULO CONTRA EL SOPORTE ADAPTADOR HASTA QUE QUEDE BIEN SUJETO.

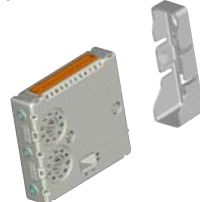


PONGA LA SUJECIÓN SUPERIOR ENCIMA DEL RIEL DIN Y GIRE LA PARTE INFERIOR HACIA ABAJO HASTA ENCAJARLA.
PARA DESMONTARLO, LEVANTE Y GIRE LA PARTE SUPERIOR PARA SEPARARLA DEL RIEL.

Soporte de montaje en panel M200E-PMB.

EL SOPORTE ADAPTADOR SE MONTA DIRECTAMENTE EN EL PANEL CON 2 TORNILLOS M4 DE CABEZA ANCHA.

EL MÓDULO SE EMPLIJA CONTRA EL ADAPTADOR HASTA QUE QUEDE BIEN SUJETO.



INSTALLATIONSANLEITUNG ZUM M700X ISOLATORMODUL

Diese Kurzbedienungsanleitung ermöglicht einen schnelle Überblick zur Installation des Modules. Für detaillierte Informationen lesen Sie bitte in der Installationsanleitung des Herstellers der Brandmelderzentrale nach.

ALLGEMEINES

Die Module der Serie 700 sind (außer M700X) Mikroprozessor gesteuerte Elemente die eine Überwachung und/oder Steuerung von externen Baugruppen ermöglicht.

Spezifikation

Betriebsspannungsbereich:	15 bis 30VDC (Min. 17,5VDC zur LED Ansteuerung)
Max. Ruhestrom	200µA bei 24VDC
Isolator Strom	15 mA
Betriebstemperatur	-20 °C bis 60 °C
Zulässige Luftfeuchtigkeit	5% bis 95% Rel.
Modul Abmessungen	93mm(H) x 94mm(B) x 23mm(T), inkl. Klemmen)
Maße der aP-Montagebox	132mm(H) x 137mm(B) x 40mm(T)
Gewicht (nur Modul)	62g
Gewicht (Modul in M200E-SMB)	200g
Max. Kabelquerschnitt	2,5mm ²

INSTALLATION

Hinweis: Diese Module dürfen nur an kompatible Zentralen mit der adressierbaren Ringleitungskommunikation und den geforderten Eigenschaften für die für die Steuerung und Überwachung angeschlossen werden.

Module der Serie 700 können auf verschiedene Weise montiert werden (Siehe Abb. 1):

- In der M200E-SMB aP-Montagebox, flache Bauform.
- Der M200E-DIN Adapter ermöglicht die Montage auf einem Standard 35mm x 7,5mm C-Hutschienenprofil.
- Das M200E-PMB Adapterstück ermöglicht die Montage direkt im Zentralengehäuse.

Die Verdrahtung der Serie M700 Module erfolgt über die Steckverbinder mit einem Kabelquerschnitt von max. 2,5mm²

ACHTUNG

Vor der Installation von Meldern oder Modulen ist die Ringleitung spannungsfrei zu schalten

M700X ISOLATORMODUL

Ermöglicht die Überwachung und Trennung von Kurzschlüssen auf der Ringleitung. Im Kurzschlussfall oder bei einem Spannungsausfall auf dem Modul wird ein 2,2KΩm Widerstand in die Plusleitung des Ringes geschaltet und das fehlerhafte Element isoliert.

Das Modul M700X verfügt über eine zweifarbige (grün/gelb) LED. Im Normalzustand blinkt die LED alle 3 Sekunden grün auf. Ein Kurzschluss auf der Ein- oder Ausgangsseite leuchtet wird mit der dauerleuchtenden gelben LED angezeigt.

M700X ISOLATORMODUL VERDRÄHTUNG

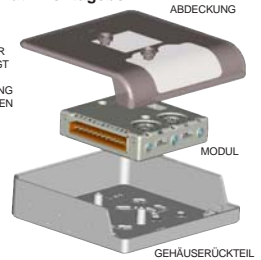
RINGLEITUNG AUSGANG -	1
RINGLEITUNG AUSGANG +	2
RINGLEITUNG EINGANG -	3
RINGLEITUNG EINGANG +	4
	5
	6
	7
	8
	9
	10
	11
	12

M700X

ABBILDUNG 1: MONTAGEMÖGLICHKEITEN

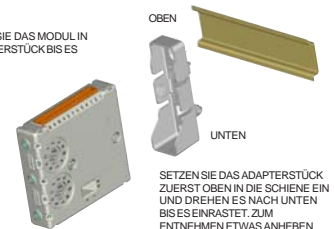
M200E-SMB Auf-Putz Montagebox

DAS RÜCKTEIL DER MONTAGEBOX WIRD AN DER MONTAGEFLÄCHE BEFESTIGT UND ANSCHLIEßEND DAS MODUL UND DIE ABDECKUNG MIT DEN ZWEI BEIGESTELLTEN SCHRÄUBEN AN DEM GEHÄUSERÜCKTEIL FESTGESCHRÄUBT.



M200E-DIN C-Schienen Montageelement

DRÜCKEN SIE DAS MODUL IN DAS ADAPTERSTÜCK BIS ES EINRÄSTET.



SETZEN SIE DAS ADAPTERSTÜCK ZUERST OBERN IN DIE SCHIENE EIN UND DREHEN ES NACH UNTEN BIS ES EINRÄSTET. ZUM ENTFERNEN ETWAS ANHEBEN UND DIE OBERSEITE VON DER SCHIENE LÖSEN.

M200E-PMB Adapterstück für die Zentralenmontage

DAS ADAPTERSTÜCK WIRD DIREKT MIT DEN 2 X M4 FLACHKOPFSCHRAUBEN IN DEM ZENTRALENGEBÄUDE BEFESTIGT. DAS MODUL WIRD IN DEN ADAPTER GEDRÜCKT BIS ES EINRÄSTET.

