

# Joy, nCode, Concept, Aria/HG

CE EN 50131-1  
EN 50131-3  
EN 50130-4  
EN 50130-5  
CEB T014

TECLADOS CON PANTALLA GRÁFICA LCD



Aria/HG



nCode/GB



Concept/GN



Joy/MAX

El teclado es el dispositivo periférico más completo y versátil para la gestión de la instalación.

A cada teclado el instalador asigna las particiones de pertenencia, porciones/secciones del sistema a las que los usuarios dotados de código pueden acceder a través del mismo teclado.

La pantalla gráfica presenta todos los datos necesarios y ofrece una interfaz de usuario basada en un menú de usuario y en iconos para la identificación de las operaciones por efectuar.

## Acceso al teclado

Cada usuario dotado de código-PIN puede introducirlo mediante el teclado para que la central lo reconozca y lo habilite a operar en el sistema o en parte del mismo.

## Macro

Es posible extender también a los usuarios que no poseen código la posibilidad de gestionar el sistema.

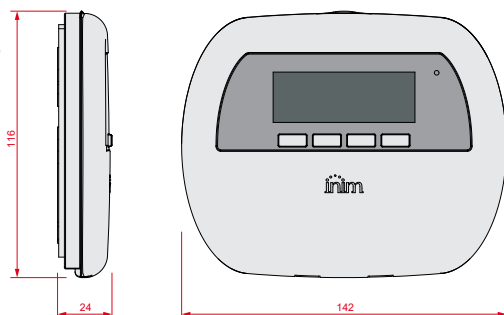
Mediante el teclado es posible usar las macrofunciones («Macros») asociadas a las teclas, operaciones generalmente reservadas a los usuarios con credenciales (con código).

## Cronotermostato

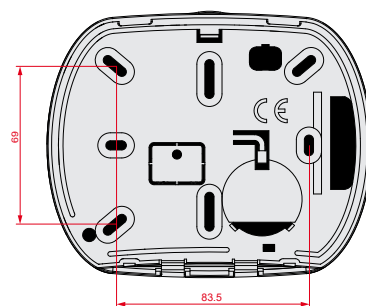
Una teclado puede funcionar como un cronotermostato programable. En este modo, se puede configurar los terminales como salidas (un terminal de cada teclado) y controlar los equipos de calefacción/aire acondicionado.

La temperatura de referencia es detectada por el sensor de temperatura presente en el teclado. La histéresis se fija en 0,4°C.

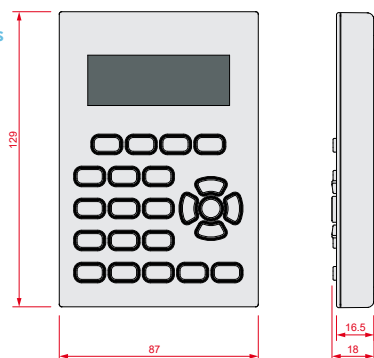
Joy - dimensiones



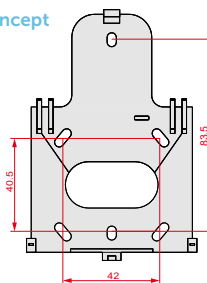
Joy - parte posterior



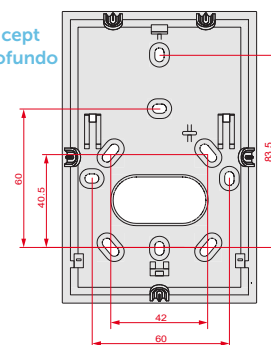
nCode - dimensiones



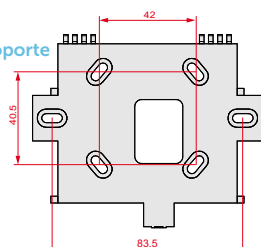
nCode / Concept - soporte



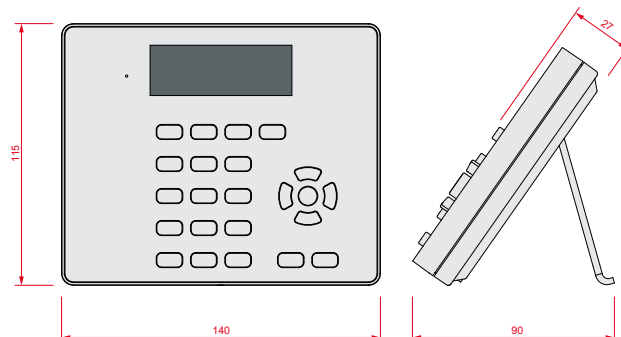
nCode / Concept - soporte profundo



Aria/HG - soporte de pared



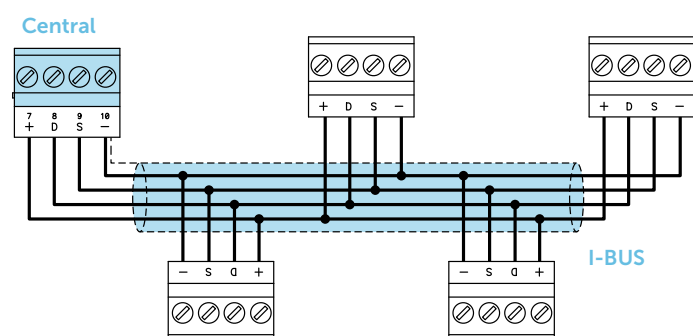
Aria/HG - dimensiones



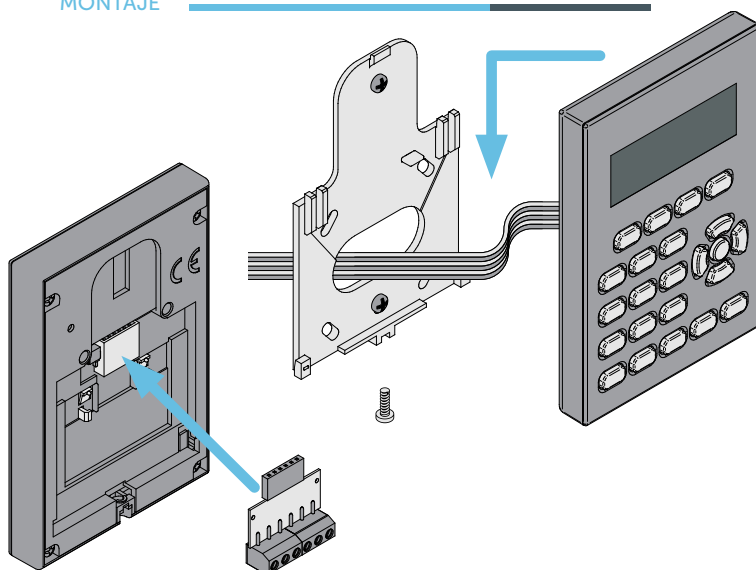
## Características principales

|   | Joy/GR        | Joy/MAX       | nCode/G      | Concept/G      | Aria/HG       |
|---|---------------|---------------|--------------|----------------|---------------|
| Pantalla gráfica con retroiluminación   |               |               | LCD 96x32    |                |               |
| Interfaz de icono de Easy4U   |               |               | Sí           |                |               |
| Interfaz de voz de Easy4U   | No            | Sí            | No           | No             | Sí            |
| Retroiluminación programable  |               |               | Sí           |                |               |
| 4 LEDes de señalización   |               |               | Sí           |                |               |
| Terminales de FlexIO programables como Entradas o salidas   | 2             | 2             | 1            | 1              | 2             |
| Terminales de entrada con gestión de las persianas  |               |               | Sí           |                |               |
| Terminales de salida  |               |               | Sí (150mA)   |                |               |
| Zumbador de señalización  |               |               | Sí           |                |               |
| Protección antiapertura y antidesprendimiento   |               |               | Sí           |                |               |
| Fijación para caja «503»  | Horizontal    |               | Vertical     |                | Horizontal    |
| Sensor de luminosidad   | No            | No            | No           | No             | Sí            |
| Retroiluminación activada desde sensor de proximidad  | No            | No            | No           | Sí             | No            |
| Micrófono y altavoz para:   | No            | Sí            | No           | No             | Sí            |
| <ul style="list-style-type: none"> <li>• menú usuario de voz</li> <li>• grabación de los mensajes</li> <li>• escucha de mensajes</li> <li>• interfono</li> <li>• contestador de voz</li> <li>• avisador de voz local</li> <li>• escucha ambiental desde remoto</li> </ul> |               |               |              |                |               |
| Lector de proximidad con 4 macro programables   | No            | Sí            | No           | No             | Sí            |
| Sensor de temperatura con visualización en pantalla   | No            | Sí            | No           | No             | Sí            |
| Función cronotermostato   | No            | Sí            | No           | No             | Sí            |
| Dimensiones (HxAxP)   | 116x142x24 mm | 116x142x24 mm | 129x87x18 mm | 129x87x16,5 mm | 140x125x27 mm |
| Peso  | 160 g         | 180 g         | 135 g        | 155 g          | 228 g         |
| Grado de seguridad  |               |               | 3            |                |               |
| Clase ambiental   |               |               | II           |                |               |

## ESQUEMA DE CONEXIÓN



## MONTAJE



## CÓDIGOS DEL PEDIDO

**Joy/GR:** teclado con pantalla gráfica retroiluminada para la gestión de los sistemas Inim.

**Joy/MAX:** teclado con pantalla gráfica retroiluminada, lector de proximidad, micrófono, altavoz y sensor de la temperatura incorporados para la gestión de los sistemas Inim.

**nCode/GB:** teclado con pantalla gráfica retroiluminada de color blanco para la gestión de los sistemas Inim.

**nCode/GN:** teclado con pantalla gráfica retroiluminada de color negro para la gestión de los sistemas Inim.

**Concept/GB:** teclado con pantalla gráfica retroiluminada y teclas táctiles de color blanco para la gestión de los sistemas Inim.

**Concept/GN:** teclado con pantalla gráfica retroiluminada y teclas táctiles de color negro para la gestión de los sistemas Inim.

**Aria/HG:** teclado con pantalla gráfica retroiluminada, lector de proximidad, micrófono, altavoz y sensor de temperatura incorporados para la gestión de los sistemas Inim.