

# IR Illuminator 5000 SR

www.boschsecurity.com



**BOSCH**

Innovación para tu vida



- ▶ Célula fotoeléctrica ajustable integrada
- ▶ Intensidad de infrarrojos ajustable
- ▶ Difusores intercambiables del patrón de haz para adaptar el haz de luz a la cámara
- ▶ Entrada de telemetría y salida de célula fotoeléctrica para una conmutación externa
- ▶ Tecnología de revestimiento para la lente con función de limpieza automática

El iluminador de infrarrojos proporciona iluminación encubierta o semienunciada para aplicaciones de vigilancia de corto alcance, tanto en interiores como en exteriores. La iluminación por infrarrojos mejora considerablemente la captura de imágenes durante la noche y, además, reduce el ruido y las tasas de bits. El conjunto de lentes difusoras intercambiables permite seleccionar patrones del haz que coincidan con la aplicación de que se trate, por lo que las escenas en cuestión se iluminan de forma precisa. Además, la ventana con función de limpieza automática reduce los requisitos de mantenimiento. Específicamente diseñado para un funcionamiento con un alto nivel de eficiencia energética, el iluminador puede funcionar directamente con cualquier alimentación de 12 a 32 VCC o de 24 VCA, para que la instalación resulte más rápida, flexible y rentable.

## Descripción del sistema

Los LED de alta potencia y alta eficiencia energética para montaje en superficie ofrecen una iluminación máxima con un consumo de energía reducido. El circuito de control electrónico avanzado presenta una gestión térmica mejorada, así como una larga vida útil y un coste de propiedad reducido. Por su parte, una

válvula de compensación de presión evita la dilatación térmica y los ciclos de presión. Asimismo, el fácil acceso al ajuste de la alimentación y de la célula fotoeléctrica permite realizar una instalación rápida y sencilla.

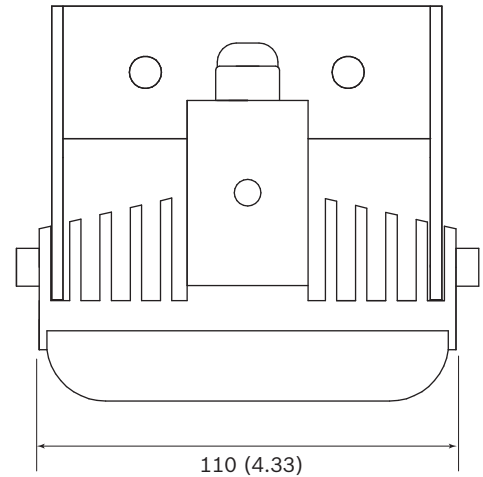
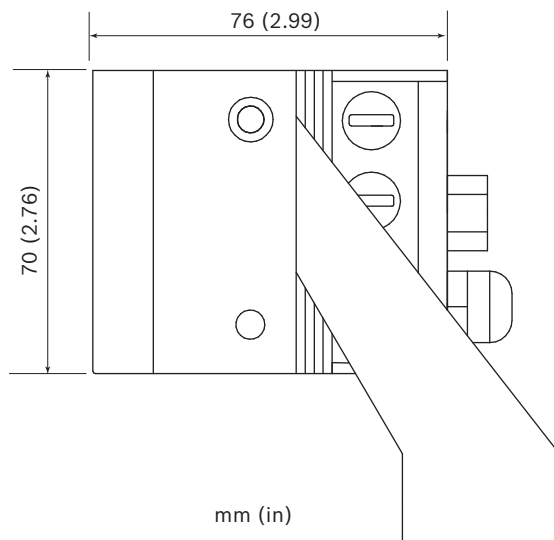
## Certificaciones y aprobaciones

Normas	Tipo	
Directivas de la CE sobre CEM	EN 61547 (inmunidad a la iluminación)	
	EN 55015 (emisión de luz)	
	EN 62493 (alumbrado en relación a la exposición humana a los campos electromagnéticos)	
	EN 50130-4 (sistemas de alarma de CEM)	
Seguridad		
	Directivas de la CE sobre baja tensión	EN-60598-1 (luminarias en general)
		EN-60598-2-1 (luminarias)

Normas	Tipo
Iluminación LED	EN 62471, grupo de riesgo 2 (seguridad de las luminarias LED)
Especificaciones ambientales	IEC / EN 60529 IP66
	IEC / EN 62262 IK09
	EN50130-5 clase IV (alarma medioambiental)
	EN 50581 RoHS,
Normativas de seguridad estadounidenses (cULus)	UL 2108: Sistemas de alumbrado de baja tensión
	UL 8750: Equipos de diodo emisor de luz (LED) para su uso en sistemas de iluminación
	CSA C22.2 N.º 250.0-08: Luminarias
	FCC, clase B
Normativas australianas	RCM AS/NZS CISPR 22, clase B
Región	Cumplimiento regulatorio/marcas de calidad
Europa	CE
EE. UU.	UL

### Notas de configuración/instalación

#### Dimensiones



### Especificaciones técnicas

#### Alimentación

Fuente de alimentación	De 12 a 32 VCC o 24 VCA ± 10 %
Consumo de energía	13 W

#### Unidad óptica

Longitud de onda	850 nm o 940 nm
Control de infrarrojos	Intensidad de infrarrojos ajustable (del 10 % al 100 %)
Conmutación día/noche	Célula fotoeléctrica con sensibilidad ajustable (de 20 lx x 70 lx)
Ángulos del haz	10°, 20°, 30°, 60°, 80° y 95°

#### Rango de 850 nm

Difusor del patrón de haz	Distancia alcanzable*	CVH
10°	156 m (510 pies)	27 m (89 pies)
20°	106 m (348 pies)	37 m (123 pies)
30°	78 m (255 pies)	42 m (137 pies)
60°	49 m (162 pies)	57 m (187 pies)
80°	35 m (116 pies)	59 m (195 pies)
95°	25 m (81 pies)	54 m (177 pies)

#### Rango de 940 nm

Difusor del patrón de haz	Distancia alcanzable*	CVH
10°	95 m (313 pies)	17 m (55 pies)
20°	57 m (186 pies)	20 m (65 pies)
30°	46 m (151 pies)	25 m (81 pies)
60°	28 m (93 pies)	33 m (107 pies)

Rango de 940 nm		
Difusor del patrón de haz	Distancia alcanzable*	CVH
80°	21 m (70 pies)	36 m (117 pies)
95°	14 m (46 pies)	31 m (101 pies)

\* La distancia de iluminación real que se puede alcanzar depende de las características de la cámara y la lente.

Especificaciones mecánicas	
Carcasa	Sólido aluminio extrusionado y anodizado, negro
Ventana delantera	Polycarbonato de alta transmitancia (antivandálica) con tecnología de limpieza automática
Montaje	Soporte en U de acero inoxidable con revestimiento de polvo negro (ajustable con una llave Allen M6)
Cable	3 m (9 pies)
Dimensiones (An. x Al. x Pr.)	110 x 70 x 76 mm (4,33 x 2,76 x 2,99 pulg.)
Dimensiones del soporte (an x al x pr)	110 mm x 125 mm x 35 mm (4,33 pulg x 4,92 pulg x 1,38 pulg)
Peso	750 g (1,6 libra)
Peso del soporte	0,2 kg (0,44 libras)

Especificaciones ambientales	
Rango de temperatura de funcionamiento	De -50 °C a +50 °C (de -58 °F a +122 °F)
Protección	IP66

### Información del pedido

**IIR-50850-SR Iluminador, 850nm, corto alcance**  
IR Illuminator de corto alcance

850 nm  
Número de pedido **IIR-50850-SR**

**IIR-50940-SR Iluminador, 940nm, corto alcance**  
IR Illuminator de corto alcance  
940 nm  
Número de pedido **IIR-50940-SR**

#### Accesorios

**IIR-MNT-SLB Soporte iluminador, en L sencillo, negro**  
Soporte en L sencillo para iluminador, negro  
Número de pedido **IIR-MNT-SLB**

**IIR-MNT-DLB Soporte iluminador, en L doble, negro**  
Soporte en L doble para iluminador, negro  
Número de pedido **IIR-MNT-DLB**

**IIR-MNT-TLB Soporte iluminador, en L triple, negro**  
Soporte en L triple para iluminador, negro  
Número de pedido **IIR-MNT-TLB**

**IIR-MNT-PMB Soporte iluminador, montaje en poste**  
Soporte para montaje en poste del iluminador, negro  
Número de pedido **IIR-MNT-PMB**

**PSU-IIR-35 Fuente alim., 100-240VCA/24VCC, 1,25A**  
Fuente de alimentación de tensión constante, 24 VCC y 35 W diseñada para aplicaciones de iluminación LED. 100-240 VCA de entrada, 1,46 A de salida. Carcasa de aluminio con certificación IP67.  
Número de pedido **PSU-IIR-35**

**PSU-IIR-60 Fuente alim., 100-240VCA/24VCC, 2,5A**  
Fuente de alimentación de tensión constante, 24 VCC y 60 W diseñada para aplicaciones de iluminación LED. 100-240 VCA de entrada, 2,5 A de salida. Carcasa de aluminio con certificación IP67.  
Número de pedido **PSU-IIR-60**

**PSU-IIR-100 Fuente alim., 100-240VCA/24VCC, 4,2A**  
Fuente de alimentación de tensión constante, 24 VCC y 100 W diseñada para aplicaciones de iluminación LED. 100-240 VCA de entrada, 4,16 A de salida. Carcasa de aluminio con certificación IP67.  
Número de pedido **PSU-IIR-100**

#### Representado por:

**Europe, Middle East, Africa:**  
Bosch Security Systems B.V.  
P.O. Box 80002  
5600 JB Eindhoven, The Netherlands  
Phone: + 31 40 2577 284  
emea.securitysystems@bosch.com  
emea.boschsecurity.com

**Germany:**  
Bosch Sicherheitssysteme GmbH  
Robert-Bosch-Ring 5  
85630 Grasbrunn  
Germany  
www.boschsecurity.com