

# IB200

## AISLADORES PARA I-BUS



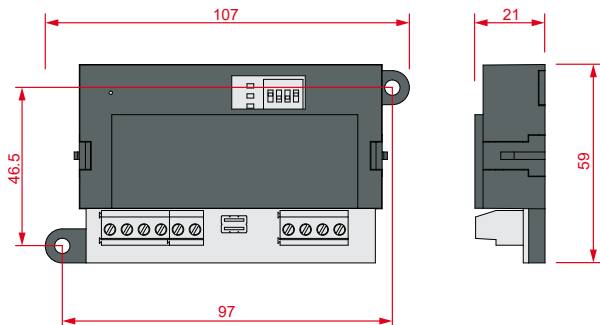
El bus es el «la columna» del sistema. Transmite toda la información de la central a los periféricos y viceversa: se necesita máxima fiabilidad.

Para asistir a instaladores y para obtener este objetivo, INIM pone a disposición diferentes versiones de aisladores de BUS.

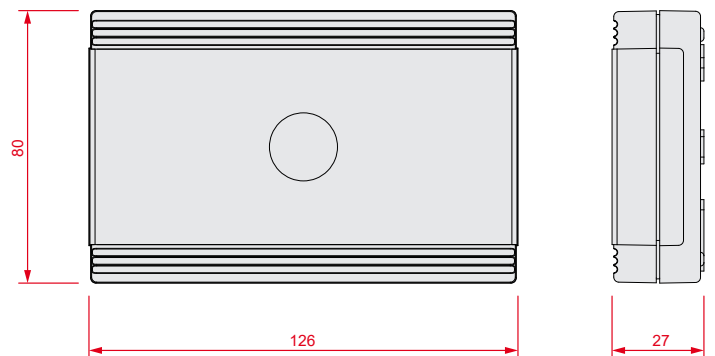
En las versiones IB200/P e IB200/U, el aislador protege y regenera las señales de datos del bus. En la versión más completa, IB200/A, el aislador protege y regenera las señales y la alimentación del bus.

El aislador permite limitar el inconveniente producido por un posible funcionamiento incorrecto en el bus (cortocircuito, sabotaje) solo al ramo protegido por el aislador permitiendo, entre otras cosas, una rápida identificación del tramo en cuestión del problema. El aislador también permite extender la longitud del bus, gracias a la función de regeneración de la señal. Además, IB200/A es muy útil cuando se quiere proteger contra actos vandálicos los periféricos colocados en un área no protegida. En caso de que el dispositivo se dañe y el funcionamiento del bus se vea comprometido, el aislador, debidamente, instalado dentro de la partición protegida, garantizará el funcionamiento del resto de la instalación.

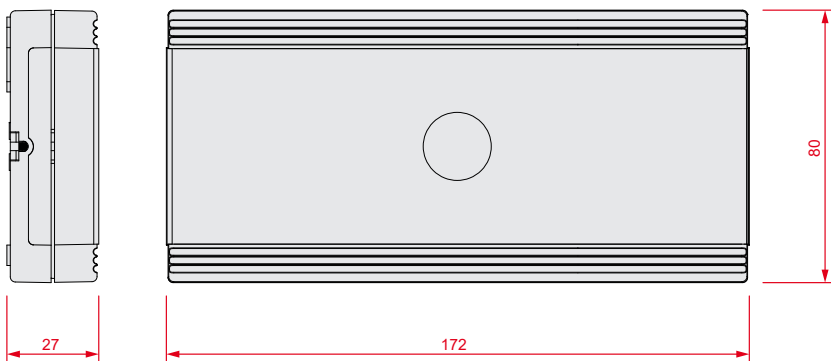
IB200/U - dimensiones



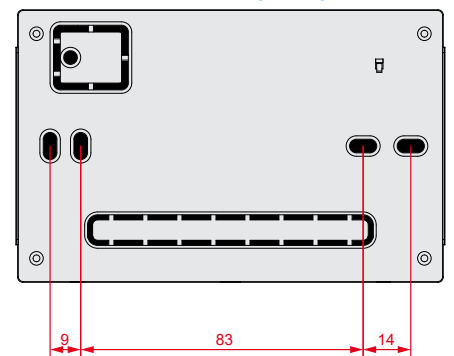
IB200/P - dimensiones



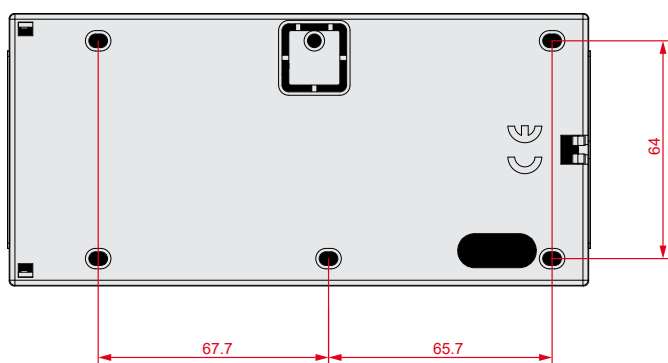
IB200/A - dimensiones



IB200/P - parte posterior



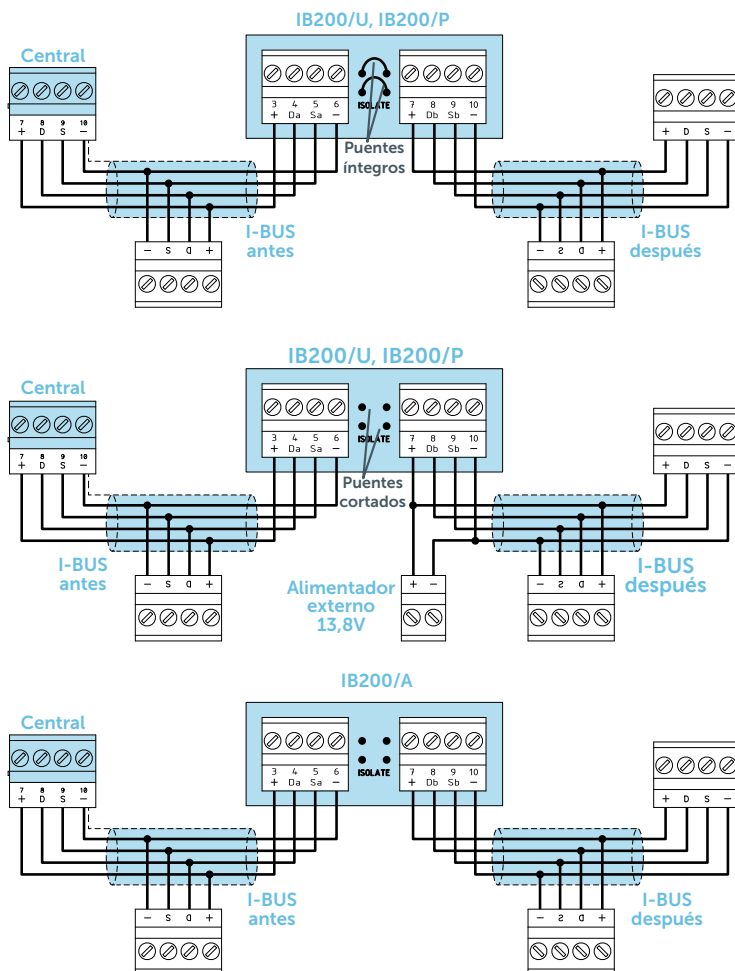
IB200/A - parte posterior



## Características principales

|  | IB200/U      | IB200/P                              | IB200/A   |
|--|--------------|--------------------------------------|---|
| Aislamiento galvánico de datos (D, S)        | Sí           | Sí                                   | Sí  |
| Regeneración de señales de datos (D, S)      | Sí           | Sí                                   | Sí  |
| Señalización de sabotaje                     | -            | Sí                                   | Sí  |
| Función de análisis de I-BUS                 | Sí           | Sí                                   | Sí  |
| Programación de dirección                    | Sí           | Sí                                   | Sí  |
| Aislamiento galvánico alimentación (+, -)    | Configurable | Configurable                         | Sí  |
| Regeneración tensión de alimentación del bus | -            | -                                    | Sí  |
| Tensión de entrada                           |              | de 9,5 a 15V $\overline{\text{---}}$ |   |
| Tensión de salida                            | -            | -                                    | 13,8V $\overline{\text{---}}$                   |
| Corriente máxima de salida                   | -            | -                                    | 1A  |
| Consumo típico                               | 110mA        | 110mA                                | 130mA   |
| Consumo máximo de la central                 | -            | -                                    | 1,8A @ 9,5Vin<br>1,4A @ 12Vin<br>1,2A @ 13,8Vin |
| Dimensiones                                  | 107x59x21 mm | 126x80x27 mm                         | 172x80x27 mm                                    |
| Peso   | 60 g         | 100 g                                | 170 g   |
| Grado de seguridad                           |              | 3                                    |   |
| Clase ambiental                              |              | II                                   |   |

## CONEXIONES



| Velocidad del BUS | Longitud del cable después del aislador | Número máximo de aisladores en cascada |
|-------------------|---|--|
| 38,4 kbps         | 500m                                    | 9                                      |
| 125 kbps          | 350 m                                   | 6                                      |
| 250 kbps          | 200 m                                   | 2                                      |

## CÓDIGOS DEL PEDIDO

**IB200/U:** aislador BUS con regeneración de los datos y bornes a la vista.

**IB200/P:** aislador BUS con regeneración de los datos y protección antisabotaje.

**IB200/A:** aislador BUS con regeneración tanto de los datos como de la alimentación y protección antisabotaje.