

## MANOMETRO GLICERINA



Ref. I081634

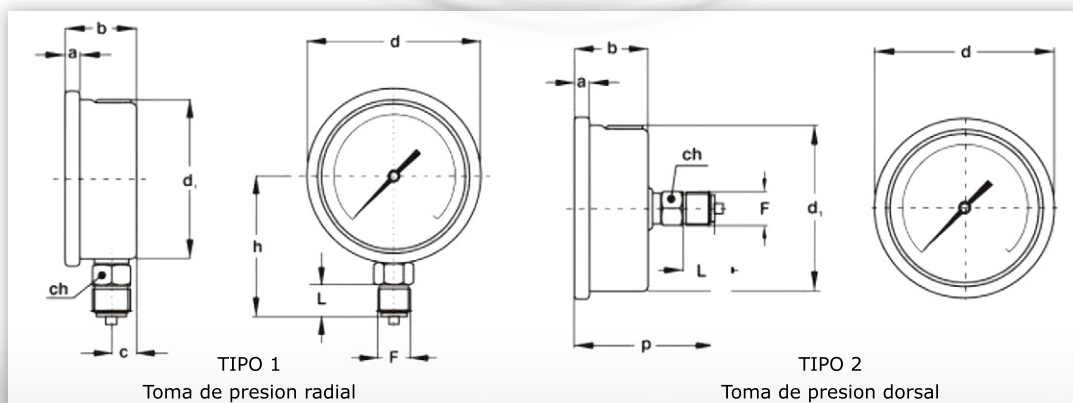


Ref. I081633

Manómetros realizados para su utilización en bombas, prensas, compresores, turbinas, motores diesel, en industria química, petroquímica y en instalaciones o plantas con presiones pulsantes y vibraciones mecánicas. Pueden ser utilizados con fluidos líquidos o gaseosos que no ataquen la aleación de cobre, que no presenten una viscosidad elevada y que no cristalicen. Cumplen norma CE.

### CARACTERÍSTICAS

- Precisión: Clase 1,6 según EN 837-1.
- Rango: 0 a 16 bar de presión según estándar DIN 16 128
- Temperatura ambiente: -20...+65° C.
- Temperatura del fluido de proceso: máx. +65° C.
- Error por Temperatura: error adicional cuando la temperatura del elemento sensible se desvía de 20°C. +/- 0,3 % cada 10° C de variación
- Presión de trabajo:
  - Estática máx. 75% del V.F.E.
  - Fluctuante: 2/3 del V.F.E.
- Sobrepresión temporal: +25% para escalas inferiores o igual a 100 bar, + 15% para más de 100 bar
- Grado de protección: IP 65 según IEC 529.
- Racord de conexión a proceso: en latón.
- Muelle tubular: de bronce fosforoso en "C" para escalas ≤ 40 bar, en espiral para escalas > 40 bar.
- Caja: en AISI 304.
- Aro de cierre: rebordonado, en AISI 304.
- Visor: en plástico transparente espesor 4 mm.
- Mecanismo: en latón.
- Aguja indicadora: en aluminio lacado negro.
- Junta de cierre, Tapón de seguridad y llenado: en EPDM.
- Líquido amortiguador: glicerina 98%.



DN	TIPO	a	b	c	ch	d	d1	F	h	L	p
63	1	6,2	29	10	14	68	61,5	1/4BSP	55,5	13	
63	2	6,2	29		14	68	61,5	1/4BSP		13	54