

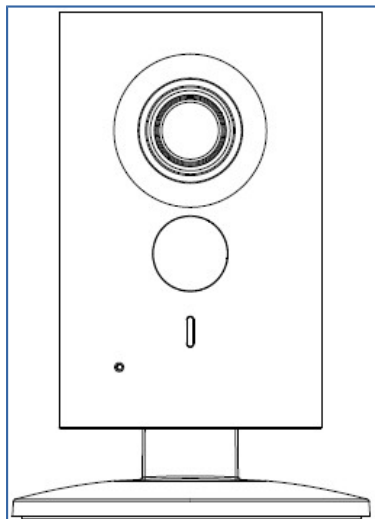


## **Guía de inicio rápido de la cámara doméstica Serie C de Dahua**

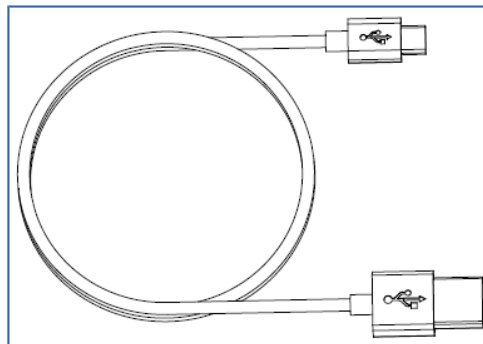
**V 1.0.1**

**Dahua Technology CO., LTD**

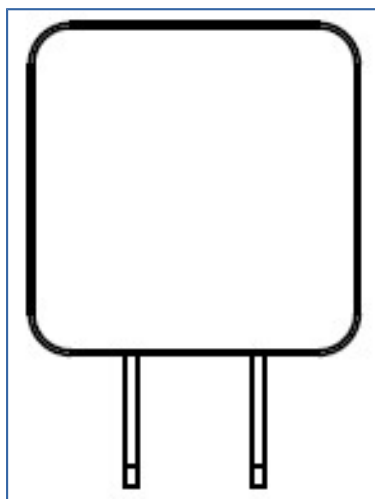
# 1 Contenido



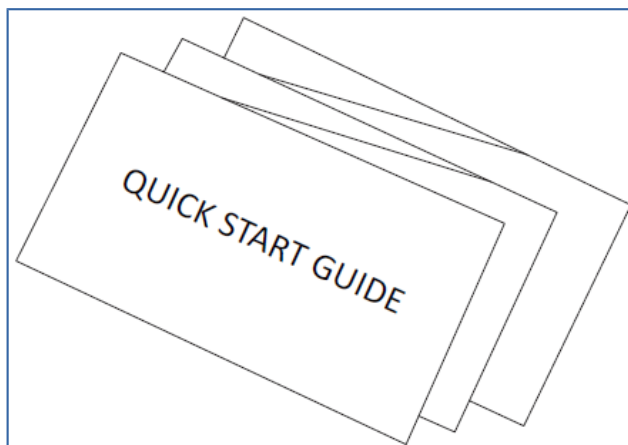
1 cámara



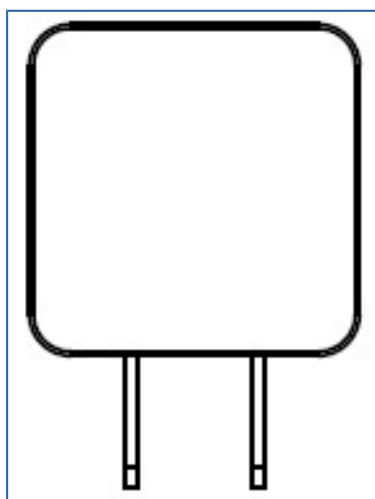
1 cable USB



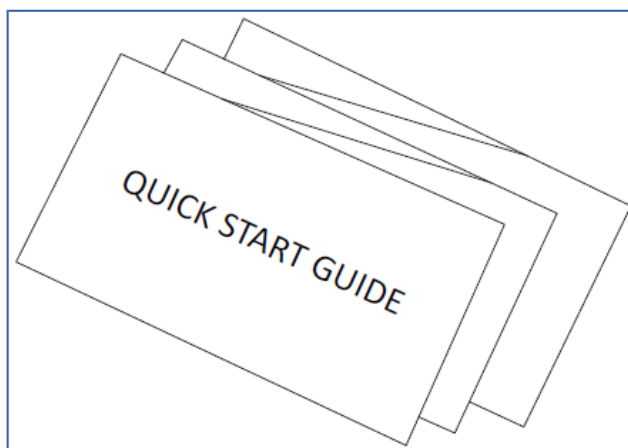
1 adaptador eléctrico



1 Guía de inicio rápido



1 placa de instalación rápida



1 bolsa con tornillos

## 2 Apariencia del producto

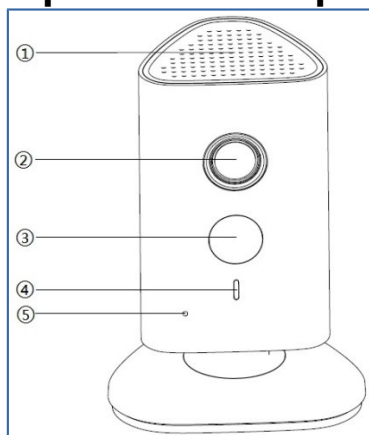


Figura 2-1

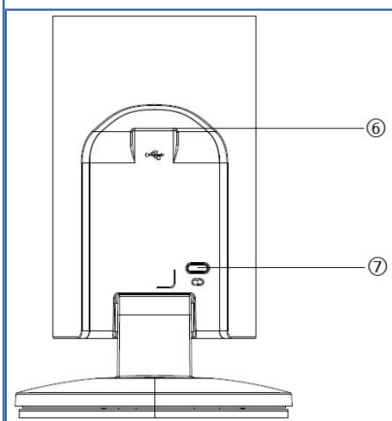


Figura 2-2

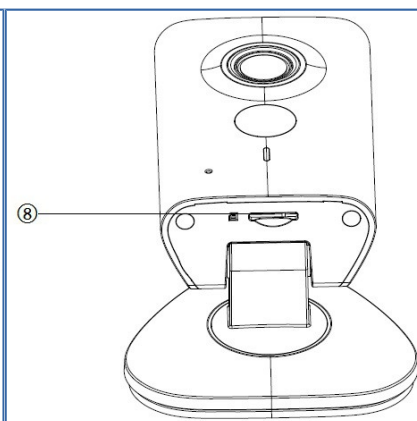


Figura 2-3

Consulte la hoja siguiente para obtener más detalles sobre cada uno de los conectores.

Núm.	Nombre
1	Altavoz
2	Lente
3	LED IR
4	Luz indicadora
5	Micrófono
6	Alimentación eléctrica USB
7	Botón de Reinicio/WPS
8	Ranura de la tarjeta microSD

Hoja 2-1

### Nota:

Para reiniciar el dispositivo, mantenga pulsado el botón durante 8 segundos y la luz se apagará; para usar la función WPS, haga una pulsación breve.

Consulte la hoja siguiente para conocer los detalles sobre el estado de la luz indicadora.

Estado de la luz indicadora	Estado del dispositivo
Luz roja encendida	Arranque
Luz verde parpadeante lenta	Arranque finalizado, esperando configuración wifi. Entrando en el estado de configuración inteligente.
Luz verde parpadeante rápida	Configuración inteligente wifi en progreso, incluye WPS, entorno de gestión, etc.
Luz verde encendida	Conexión wifi correcta y funcionando con normalidad.
Luz roja y luz verde parpadeantes alternativamente	Actualización del dispositivo
Luz roja parpadeante lenta	Error en la conexión a la red o desconexión después de haberse conectado correctamente.
Luz roja parpadeante rápida	Mal funcionamiento del dispositivo, error durante el arranque; alarma o mal funcionamiento de la tarjeta SD

Hoja 2-2

### 3 Funcionamiento usando la aplicación Easy4ip

1. Encienda la cámara usando el adaptador eléctrico.
2. Conecte su smartphone a su red wifi. Escanee el código QR de la aplicación “Easy4ip” que se encuentra en la caja y descargue e instale la aplicación Easy4ip.
3. Ejecute la aplicación Easy4ip (usamos de ejemplo un dispositivo iOS) e inicie sesión en la aplicación; vea la Figura 3-4.

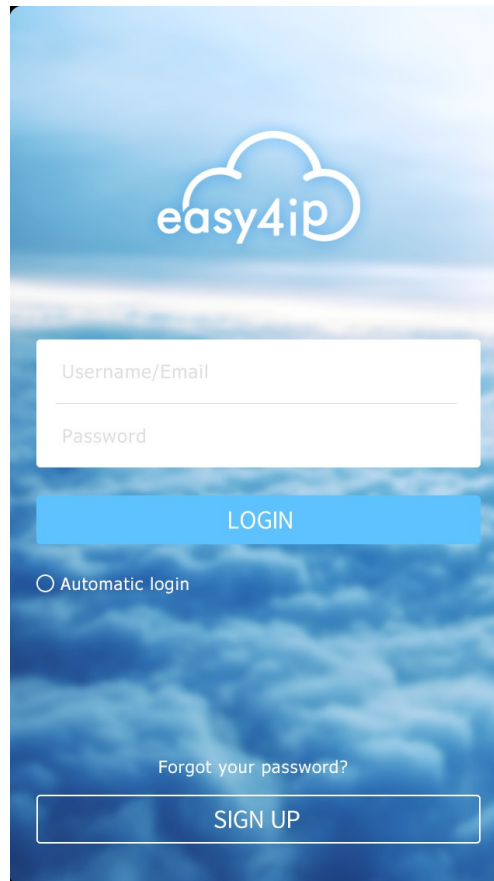


Figura 3-4

4. Toque sobre “registrar” la primera vez que la use.

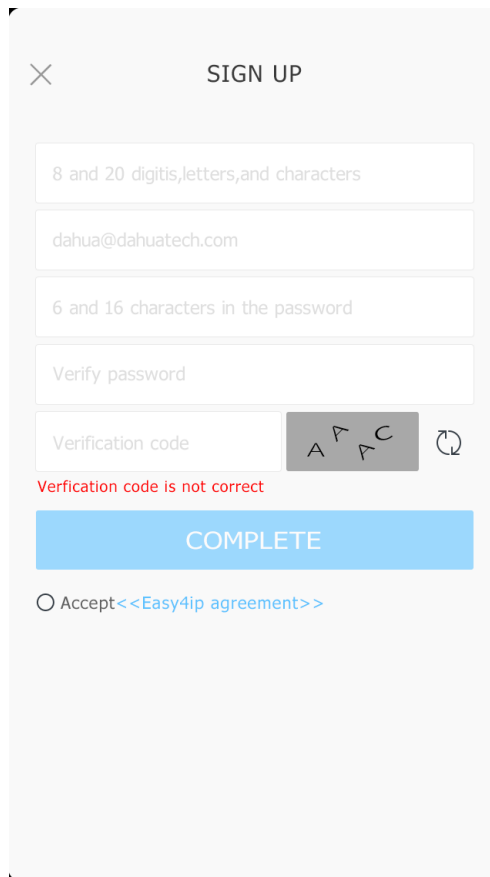


Figura 3-5

5. Toque sobre el signo “+” para agregar dispositivos.

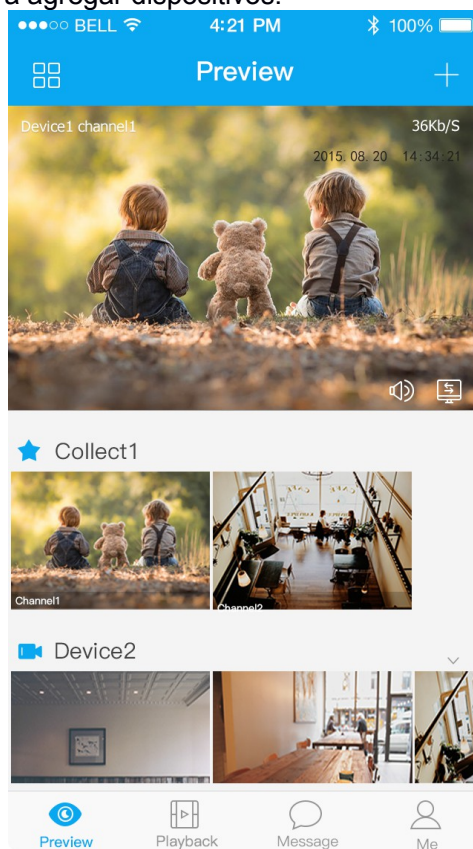


Figura 3-6

6. Seleccione "Inalámbrico".

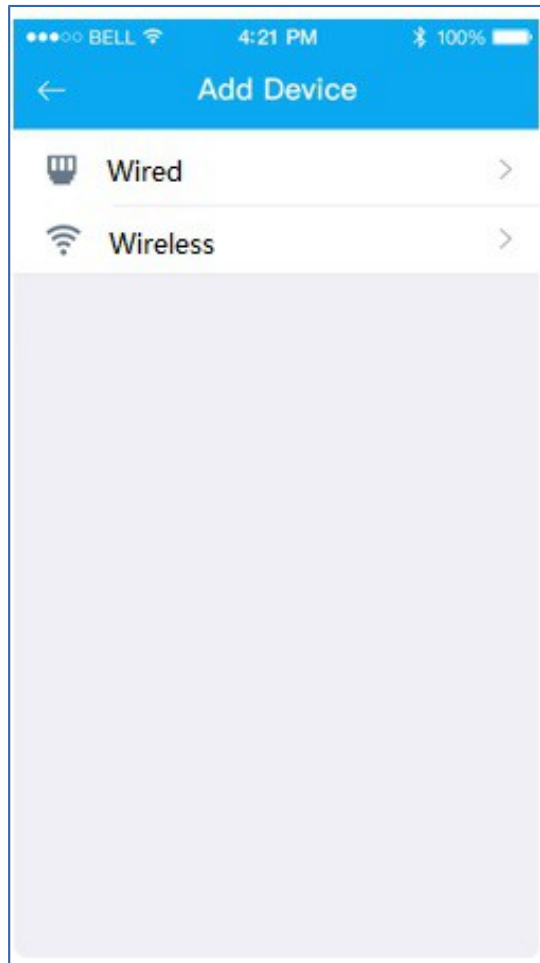


Figura 3-7

7. Ponga un nombre a la cámara y escanee el código QR de la cámara.

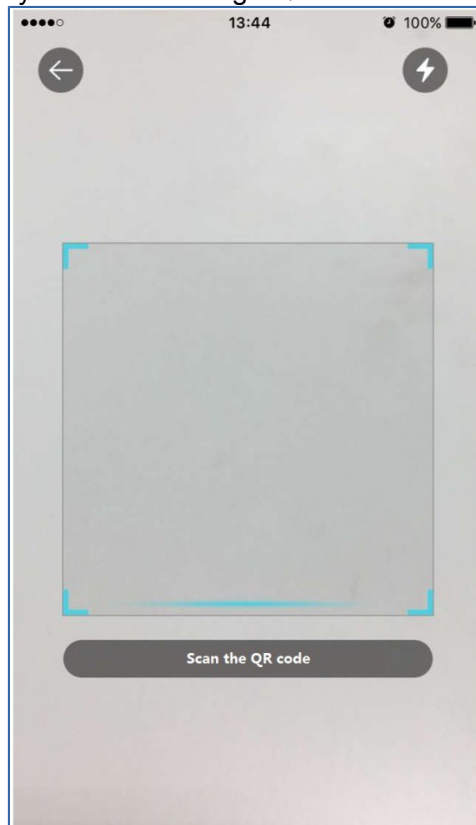


Figura 3-8

8. Introduzca la contraseña wifi.

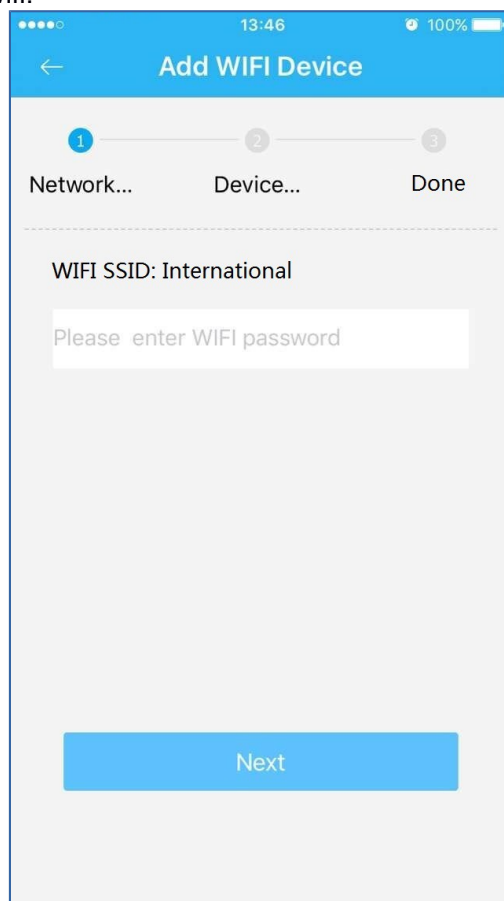


Figura 3-9

9. Espere 60 s para que finalice la conexión wifi.

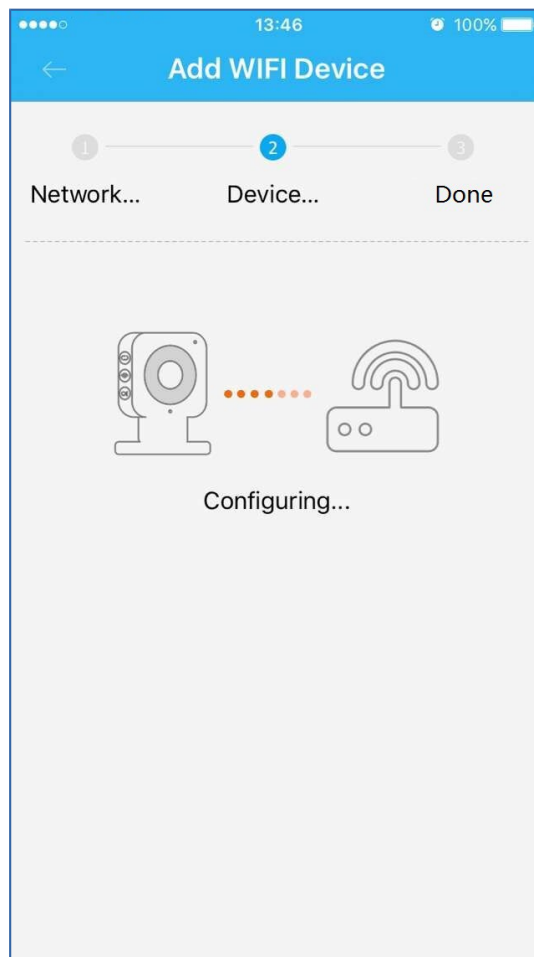


Figura 3-10

**Nota:** si desea cambiar la señal wifi, reinicie la cámara con la configuración de fábrica y repita los pasos del 6 al 9;

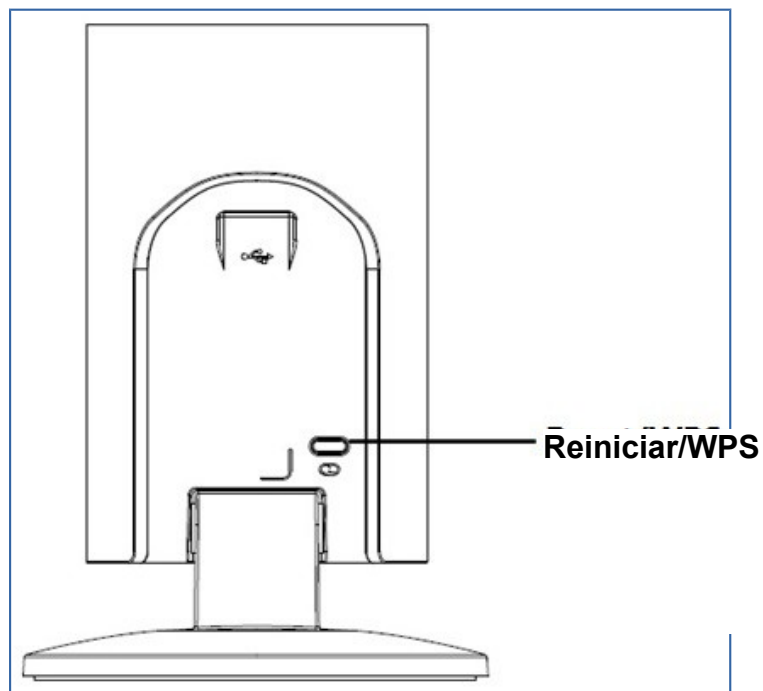


Figura 3-11



## 4 Funcionamiento utilizando la aplicación DMSS

### Paso 1

Encienda la cámara.

### Paso 2

Conecte su iPhone a la señal wifi.

### Paso 3

Ejecute la aplicación DMSS (descargada desde APP Store) y seleccione el administrador de dispositivos.

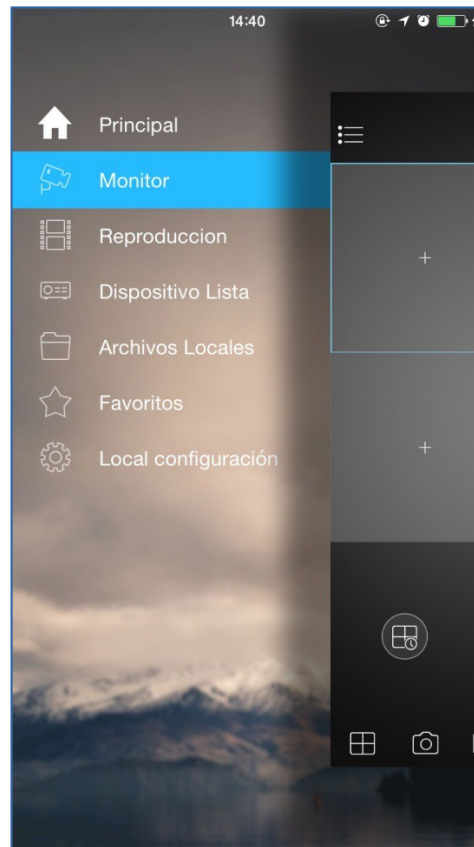


Figura 4-12

### Paso 4

Haga clic sobre el signo "+".

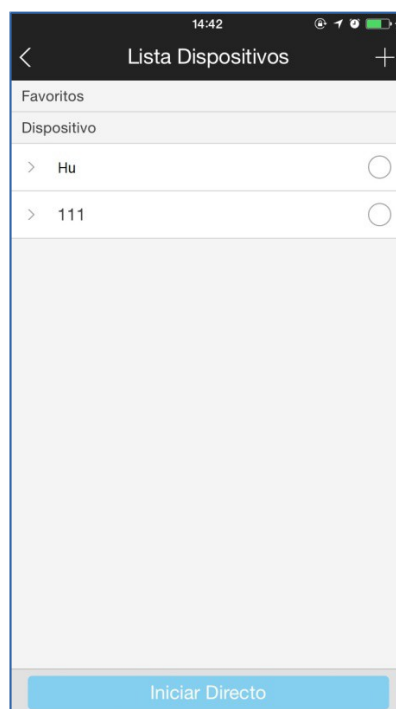


Figura 4-13

**Paso 5**

Seleccione "Configuración Wi-Fi".

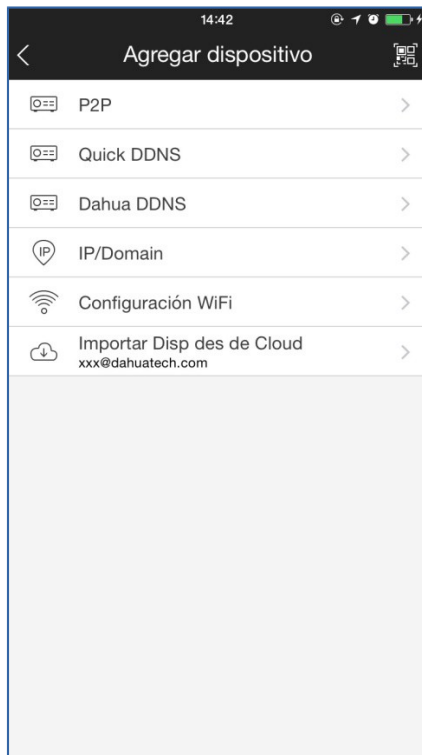


Figura 4-14

**Paso 6**

Introduzca un nombre del dispositivo, escanee el código QR de la cámara y, a continuación, haga clic en “siguiente”.

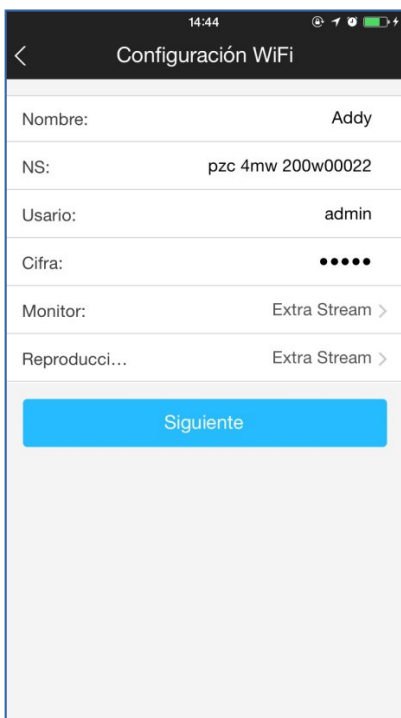


Figura 4-15

**Paso 7**

Introduzca la contraseña wifi y luego haga clic en “Siguiente”.

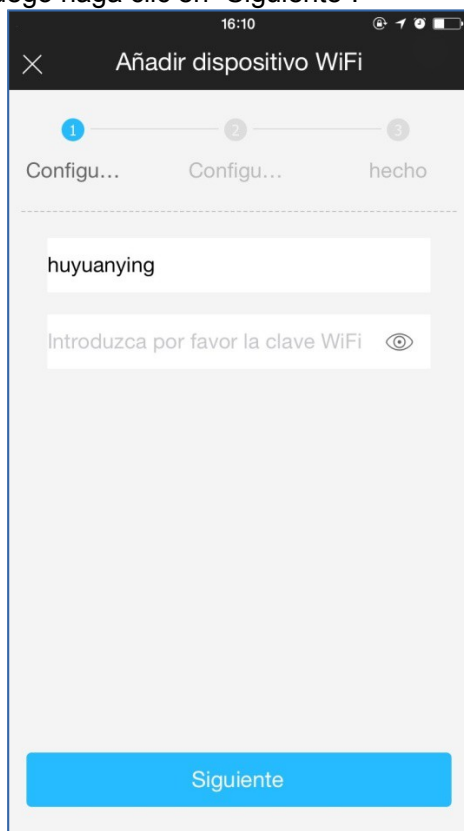


Figura 4-16

**Paso 8**  
Conexión correcta.

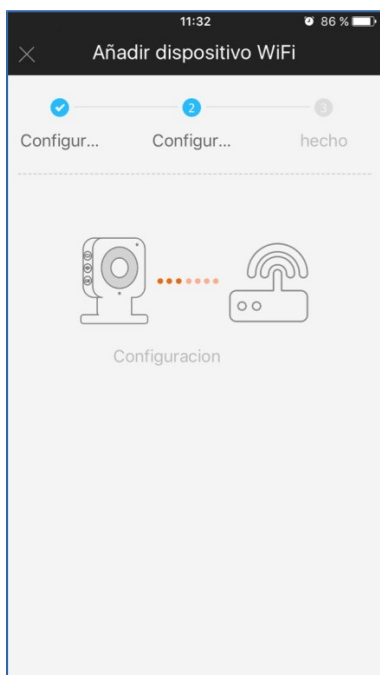


Figura 4-17

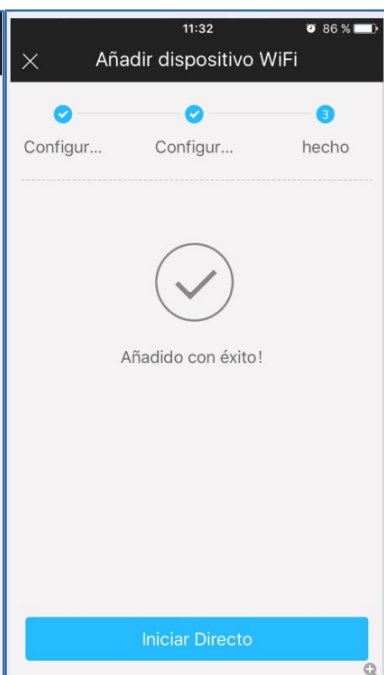


Figura 4-18

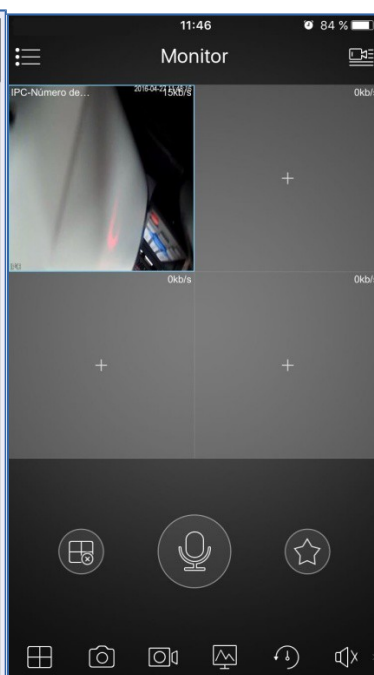


Figura 4-19

**Nota:**

Inténtelo de nuevo o compruebe si ha cometido un error al introducir la contraseña wifi. La configuración wifi estará cerrada si activa la función WPS. Reinicie el dispositivo si todavía necesita efectuar la configuración wifi usando la aplicación DMSS.

## 5 Instalación del dispositivo

### Importante

Antes de empezar la instalación, asegúrese de que el entorno de instalación puede aguantar 3 veces el peso del soporte y la cámara juntos.

### 5.1 Superficie no metálica

Paso 1

Fije la placa metálica con tornillos.

Paso 2

Pegue la cámara sobre la superficie metálica.

### 5.2 Superficie metálica

Pegue directamente la cámara sobre la superficie metálica.

#### Nota:

- **Esta guía de inicio rápido es solo una referencia. Puede encontrar pequeñas diferencias en la interfaz de usuario.**
- **Todos los diseños y el software aquí incluidos están sujetos a cambios sin aviso previo por escrito.**
- **Todas las marcas comerciales y marcas registradas mencionadas son propiedad de sus respectivos propietarios.**
- **En caso de duda o controversia, consulte nuestra explicación final.**
- **Visite nuestra página web o contacte con nuestros técnicos del servicio local para más información.**



**Dahua Technology Co., Ltd**

Dirección: No.1199 Bin'an Road, Binjiang District, Hangzhou, PRC.

Código postal: 310053

Tel: +86-571-87688883

Fax: +86-571-87688815

Correo electrónico: [overseas@dahuatech.com](mailto:overseas@dahuatech.com)

Página web: [www.dahuasecurity.com](http://www.dahuasecurity.com)