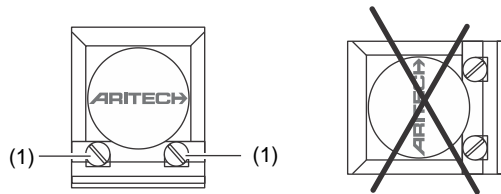


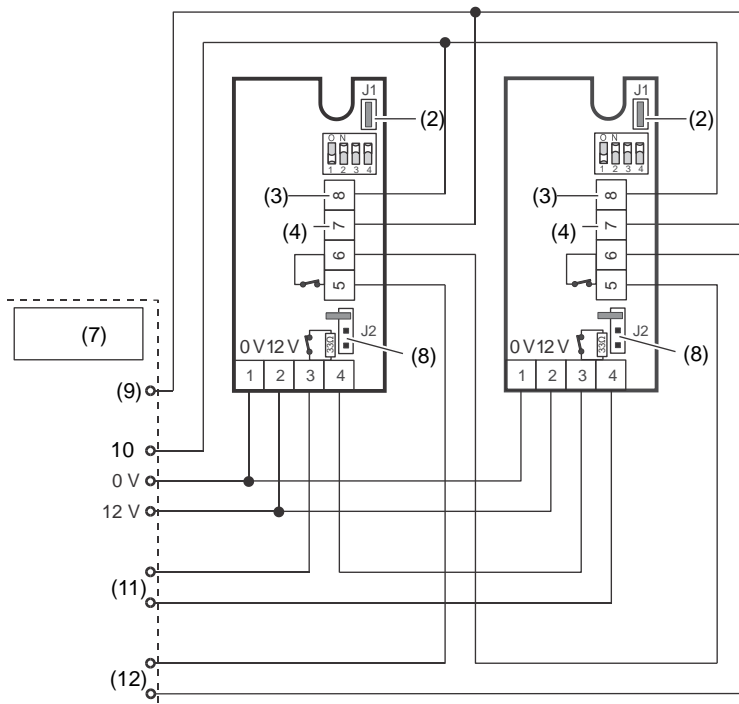
GS620N Standalone Inertia Shock Detector Installation Sheet

EN DE ES FR IT NL SV

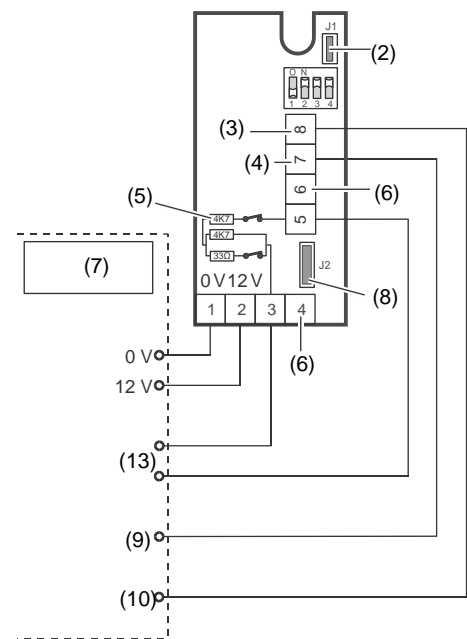
1



2



3



EN: Installation Sheet

Description

Figure 1: Sensor head

Figure 2: Standard application (jumper J2 removed)

Figure 3: Dual loop application (jumper J2 placed)

- (1) Screws
- (2) J1
- (3) LED enable
- (4) Latch
- (5) Contact configuration in dual loop mode
- (6) Do not connect terminals 4 and 6
- (7) Control panel

- (8) J2
- (9) Latch (arm/disarm)
- (10) LED enable
- (11) Alarm loop
- (12) Tamper loop
- (13) Dual loop zone

Mounting instructions

Caution: Mount the GS620N on a steady surface that will not vibrate due to weather conditions (like storm) and standard equipment in the close area (like machinery and motors).

1. Choose the mounting position for the GS620N detectors on the structure to be protected, having regard to the structure's ability to transmit vibrations, etc. Note that the

universal sensor can be mounted on a horizontal plane e.g. on a flat ceiling or under a door lintel.

2. Remove the detector cover and secure the baseplate to the structure either vertically or horizontally as required.
3. Orientate the sensor module so that the ARITECH logo is upright and in the readable position (see Figure 1).
4. Route cabling into the unit and wiring the unit as shown in Figure 2.
5. Ensure that the screws of the sensor module (see Figure 1, item 1) are secure.
6. When all sensors in the system are fully wired, disable (Figure 2, item 8) or enable (Figure 3, item 8) the dual loop resistors with jumper J2.
7. Set the appropriate control voltage (CV) for the latch and LED enable input of the device with jumper J1 (Figures 2 and 3, item 2).
8. Apply power to the system. The alarm relay and the LED of each unit are activated for a period of four seconds.
9. Program each unit for gross attack and pulse count.
10. Place the cover and secure it with the screw.

Dual loop selection

When the GS620N is used together with a Carrier Fire & Security control panel, the dual loop option can be selected. In this configuration the alarm loop and the tamper loop are combined into one loop using 4.7 kΩ resistors. The dual loop option can be selected with jumper J2. If J2 is placed, the dual loop is selected.

See Figure 3, item 5, for contact configuration in dual loop mode.

Remove J2 in standard applications.

Control voltage selection (CV)

The detector can be remote controlled via the latch and LED enable inputs. The control voltage (CV) of these inputs can be selected with the polarity jumper J1 (Figures 2 and 3, item 2).

When jumper J1 is placed, the control voltage is set to 12 V. Removing jumper J1 sets the control voltage to 0 V.

When the control voltage is applied to an input, this input is activated.

LED enable/disable

For test purposes the LED of the device can be enabled via the LED enable input. Activating the input enables the LED.

The latch input must *not* be activated to enable the LED indication for testing!

Gross attack and pulse count programming

1. Enable the LED indication by activating the LED enable input. This allows the LED to light up during programming.
2. To calibrate the unit for gross attack, set both the switches 1 and 2 to ON. In this position the pulse count circuit is disabled. In this setting the relay can only be activated by a gross attack.

3. The LED will light up for one second every time the sensor detects a shock. An alarm event (relay trip) indication is given when the LED remains lit for approximately 4 seconds.
4. When the gross attack level required for activating the alarm has been set, select the pulse count required for alarm activation with the switches 1 and 2. See Table 1 below for pulse count setting.
5. Using the gross attack switches 3 and 4 for sensitivity adjustment, apply high level shocks to the structure, using the LED as a guide to when the alarm relay trips (LED on for four seconds). See Table 2 below for the position of switch 3 and 4 for each gross attack level.

Note: Pulse count signals are counted at one-second intervals and stored in a 30-second digital memory. These small signals detect an intruder gently prising open a window or doorframe etc.
6. To test the pulse count setting, create small shocks on the structure below the gross attack level. Each time a shock is detected and registered in memory, the LED will light up for one second. When the programmed pulse count is reached, the alarm relay will trip, which is indicated by the LED remaining on for 4 seconds. If the pulse count isn't reached within 30 seconds or the alarm relay trips, the stored pulses are cancelled. After cancellation a new detected pulse starts a new 30-second memory time.

Note: If only gross attack level activation is required, set both switches 1 and 2 to ON.
7. Deactivate the LED enable input after programming gross attack and pulse count. This ensures that the LED does not light. Therefore window cleaners etc. cannot see the sensitivity level or the area covered.

Table 1: Pulse count programming

Switch 1	Switch 2	Pulse counts
OFF	OFF	4
ON	OFF	6
OFF	ON	8 *
ON	ON	Pulse count disabled

Table 2: Gross attack programming

Switch 3	Switch 4	Gross level sensitivity
OFF	OFF	1 (max. sensitivity)
ON	OFF	2
OFF	ON	3
ON	ON	4 (min. sensitivity) *

* Factory setting.

Alarm memory

The GS620N can latch alarm events into memory. The memory function can be enabled by the latch input.

When the system is armed, the latch input of the detector should be activated (apply CV to input). The latch terminal is normally connected to the latch or arm/disarm terminal of the control panel (see Figure 2). Select the appropriate control voltage with jumper J2. Activation of the latch input resets the GS620N alarm memory (reset "old" alarms) and sets the detector to latch mode. No LED indication is possible in this

mode. In latch mode every detector will latch an alarm into the alarm memory.

The LED enable input selects in which memory the alarm is stored. If the LED enable input is *not* activated, the alarm is stored into the first-to-alarm memory (FTA), indicating this sensor came into alarm first. When the LED enable input is activated, the alarm will be latched into the subsequent-to-alarm memory (STA) indicating the sensor subsequently came into alarm.

To enable the STA memory function the LED enable input of the detector can be connected to an alarm latch output of the control panel, which activates the latch inputs of all detectors after an alarm (see Figure 2).

When the LED enable input is not connected, the alarms will always be stored into the First to Alarm memory.

When the system is disarmed, the latch input should be deactivated.

Any device with an alarm stored into its memory will indicate this with its LED.

A slow flashing LED indicates a first-to-alarm storage. A steady "on" LED indicates a subsequent-to-alarm storage. A fast flashing LED indicates fault detection.

Note: An activated LED enable input overrules the memory indication of the device and does *not* reset the alarm memory of the device.

The next time the system is armed, the latch input is activated and the alarm memory of the detector is reset. The LED is disabled.

Maintenance

Check on a regular base that the GS620N is reporting an alarm on the control panel when applying an appropriate inertia signal to the sensor.

Specifications

Supply voltage	8 to 15 V (12 V nom.)
Peak to peak ripple	2 V max. at 12 V
Current consumption:	
Normal operation	8.0 mA
Alarm (LED off)	2.5 mA
No alarm / LED on (memory)	14.5 mA
Alarm output	100 mA at 28 V
Alarm time	min. 3 s
Tamper output	100 mA at 28 V
Operating temperature	-10 to +55°C
Weight	45 g
Dimensions	93 x 30 x 24 mm

Regulatory information

Manufacturer	PLACED ON THE MARKET BY: Carrier Fire & Security Americas Corporation Inc. 13995 Pasteur Blvd Palm Beach Gardens, FL 33418, USA AUTHORIZED EU REPRESENTATIVE: Carrier Fire & Security B.V. Kelvinstraat 7, 6003 DH Weert, Netherlands
--------------	---------------------------------------------------------------------------------------------------------------------------------------------------------------------------------------------------------------------------------------------------------

Product warnings and disclaimers



THESE PRODUCTS ARE INTENDED FOR SALE TO AND INSTALLATION BY QUALIFIED PROFESSIONALS. CARRIER FIRE & SECURITY CANNOT PROVIDE ANY ASSURANCE THAT ANY PERSON OR ENTITY BUYING ITS PRODUCTS, INCLUDING ANY "AUTHORIZED DEALER" OR "AUTHORIZED RESELLER", IS PROPERLY TRAINED OR EXPERIENCED TO CORRECTLY INSTALL FIRE AND SECURITY RELATED PRODUCTS.

For more information on warranty disclaimers and product safety information, please check <https://firesecurityproducts.com/policy/product-warning/> or scan the QR code.

Certification



Housing meets IP30 IK02.

Designed to conform to BS4737.

European Union directives

Carrier Fire & Security hereby declares that this device is in compliance with the applicable requirements and provisions of the Directive 2014/30/EU. For more information see www.firesecurityproducts.com or www.aritech.com.

REACH

Product may contain substances that are also Candidate List substances in a concentration above 0.1% w/w, per the most recently published Candidate List found at ECHA Web site.

Safe use information can be found at <https://firesecurityproducts.com/en/content/intrusion-intro>



2012/19/EU (WEEE directive): Products marked with this symbol cannot be disposed of as unsorted municipal waste in the European Union. For proper recycling, return this product to your local supplier upon the purchase of equivalent new equipment, or dispose of it at designated collection points. For more information see: www.recyclethis.info

Contact information

www.firesecurityproducts.com or www.aritech.com

Customer support: www.firesecurityproducts.com

DE: Installationsanweisungen

Beschreibung

Abbildung 1: Sensorkopf

Abbildung 2: Standardverwendung (Steckbrücke J2 entfernt)

Abbildung 3: Dual-Schleifen-Verwendung (Steckbrücke J2 gesetzt)

- (1) Schrauben des Sensormoduls
- (2) J1
- (3) LED einschalten
- (4) Speichern
- (5) Widerstands-konfiguration im Dual-MG Modus
- (6) Die Anschlußklemme 4 und 6 nicht anschließen
- (7) Einbruchmeldezentrale
- (8) J2
- (9) Speichern (scharfschalten / unscharfschalten)
- (10) LED einschalten
- (11) Alarm MG

Montageanleitung

Achtung: Montieren Sie den GS620N auf einem festen Untergrund, um sicherzustellen, dass auch bei bestimmten Wetterbedingungen (wie Sturm) oder durch in der unmittelbaren Umgebung aufgestellte Geräte (z. B. Maschinen und Motoren) keine Vibrationen auftreten.

1. An der zu schützenden Einrichtung den Ort für die Montage der Melder GS620N wählen. Dabei ist die Fähigkeit der Einrichtung zur Übertragung von Vibrationen, usw. zu berücksichtigen. Beachten Sie, daß der Universalsensor an waagerechten Flächen wie z.B. einer Decke oder unter einem Türsturz angebracht werden kann.
2. Den Deckel des Melders abnehmen und die Grundplatte entsprechend vertikal oder horizontal an der Einrichtung befestigen.
3. Das Sensormodul so ausrichten, daß das ARITECH-Logo senkrecht und in der lesbaren Position ist (Abbildung 1).
4. Die Verkabelung in die Einheit führen und die Einheit wie in Abbildung 2 dargestellt verdrahten.
5. Sicherstellen, daß die Schrauben des Sensormoduls (Abbildung 1, Position 1) festgezogen sind.
6. Wenn alle Sensoren im System vollständig verdrahtet sind, die Dual-MG-Widerstände mit der Steckbrücke J2 ausschalten (Abbildung 2, Position 8) oder einschalten (Abbildung 2, Position 8).
7. Mit der Steckbrücke J1 die entsprechende Steuerspannung für die Geräte-eingänge SPEICHERN und LED EINSCHALTEN einstellen (Abbildung 2 und 3, Position 2).
8. Die Netzstromversorgung des Systems einschalten. Das Alarmrelais und die LED einer jeden Einheit werden für die Dauer von 4 Sekunden aktiviert.
9. Jede Einheit für GROBANGRIFF und IMPULSZÄHLUNG programmieren.
10. Den Deckel wieder anbringen und mit der Schraube befestigen.

Dual-MG-Betrieb

Wenn der GS620N in Verbindung mit einer Carrier Fire & Security CD-Zentrale verwendet wird, kann die Dual-MG Funktion genutzt werden. Bei dieser Konfiguration werden das Alarmrelais und Deckelkontakt des Melders durch Anschaltung von zwei 4K7-Widerständen in einer Meldegruppe kombiniert. Der Dual-MG Betrieb kann mit der Steckbrücke J2 gewählt werden. Wenn J2 gesteckt wird, ist die Dual-MG Funktion in Betrieb. Im Dual-MG Modus gelten folgende Widerstandskombinationen:

- 4K7 = Alarmrelais geschlossen
- 9K4 = Alarmrelais offen
- 0 Ohm / offen = Sabotage

Siehe auch Abbildung 3, Position 5.

Bei Differential-MG Betrieb J2 entfernen.

Wahl der Steuerspannung

Der Melder kann über die Eingänge SPEICHERN und LED EINSCHALTEN ferngesteuert werden. Die Steuerspannung dieser Eingänge kann mit der Polaritätssteckbrücke J1 gewählt werden (Abbildung 2 und 3, Position 2).

Wenn die Steckbrücke J1 gesetzt ist, ist die Steuerspannung auf 12 V eingestellt. Durch Entfernen der Steckbrücke J1 wird die Steuerspannung auf 0 V eingestellt.

Wenn die Steuerspannung an einem Eingang anliegt, wird dieser Eingang aktiviert.

LED einschalten/ausschalten

Zu Testzwecken kann die LED des Geräts über den Eingang LED EINSCHALTEN eingeschaltet werden. Die Aktivierung des Eingangs schaltet die LED ein.

Beim Einschalten der LED-Anzeige zum Testen darf der Eingang SPEICHERN NICHT aktiviert sein!

Programmierung von Grobangriff und Impulszählung

1. Die LED-Anzeige durch Aktivierung des Eingangs LED EINSCHALTEN einschalten. Dies ermöglicht das Aufleuchten der LED während der Programmierung.
2. Zur Justierung der Einheit für den Grobangriff die beiden Schalter 1 und 2 auf "ON" (Ein) stellen. In dieser Stellung ist der Stromkreis der Impuls-zählung abgeschaltet. In dieser Einstellung kann das Relais nur durch einen Grobangriff aktiviert werden.
3. Jedesmal, wenn der Sensor eine Erschütterung erfaßt, leuchtet die LED für eine Sekunde auf. Ein Alarmfall (Relaisauslösung) wird angezeigt, wenn die LED länger als ca. 4 Sekunden leuchtet.
4. Wenn die Grobangriffsstärke, die zur Aktivierung des Alarms erforderlich ist, eingestellt ist, die Impulszählung, die zur Alarmaktivierung mit den Schaltern 1 und 2 erforderlich ist, wählen. Zur Einstellung der Impuls-zählung siehe Tabelle 1 unten.
5. Bei der Verwendung der Grobangriffsschalter 3 und 4 zur Einstellung der Empfindlichkeit starke Erschütterungen auf die Einrichtung einwirken lassen. Dabei die LED als Anhalt dafür benutzen, wann das Alarmrelais auslöst (LED leuchtet für 4 Sekunden). Zu Stellung der Schalter 3 und 4 für die Grobangriffsstärke siehe Tabelle 2 unten.

Hinweis: Die Signale für die IMPULSZÄHLUNG werden in Intervallen von 1-Sekunde gezählt und in einem 30-Sekunden-Digitalspeicher gespeichert. Diese Kleinsignale erfassen einen Eindringling, der ein Fenster, einen Türrahmen, usw. ganz behutsam aufbricht.

6. Zur Prüfung der Einstellung der Impulszählung, kleinere Erschütterungen an der Einrichtung erzeugen, die unterhalb der Grobangriffsstärke liegen. Jedesmal, wenn eine Erschütterung erfaßt und im Speicher registriert wird, leuchtet die LED für 1 Sekunde auf. Wenn der programmierte Impuls-zählstand erreicht ist, löst das Alarmrelais aus. Dies wird durch die für 4 Sekunden aufleuchtende LED angezeigt. Wenn der Impulszahlstand nicht innerhalb von 30 Sekunden erreicht wird oder das Alarmrelais auslöst, werden die gespeicherten Impulse

gelöscht. Nach dem Löschen startet ein neuerlich erfaßter Impuls eine neue Speicherzeit von 30 Sekunden.

Hinweis: Wenn nur die Aktivierung nach der Grobangriffsstärke erforderlich ist, die beiden Schalter 1 und 2 auf "EIN" stellen.

- Den Eingang LED EINSCHALTEN nach der Programmierung des GROBANGRIFFS und der IMPULSZÄHLUNG deaktivieren. Dadurch ist sichergestellt, daß die LED nicht leuchtet. Somit können Fensterputzer, usw. nicht die Empfindlichkeit oder den Abdeckungsbereich sehen.

Tabelle 1: IMPULSZÄHLUNG Programmierung

Schalter 1	Schalter 2	Impulszahlstand
aus	ein	4
ein	aus	6
aus	ein	8 *
ein	ein	Impulszählung ausgeschaltet

Tabelle 2: GROBANGRIFF Programmierung

Schalter 3	Schalter 4	Grobangriffsstärke Empfindlichkeit
aus	aus	1 (max. Empfindlichkeit)
ein	aus	2
aus	ein	3
ein	ein	4 (min. Empfindlichkeit) *

* Werkseitige Einstellung.

Alarmspeicher

Der GS620N kann Alarmereignisse in einem Speicher festhalten. Die Speicherfunktion kann mit dem Eingang SPEICHERN eingeschaltet werden.

Wenn das System scharfgeschaltet wird, muß der Meldereingang SPEICHERN aktiviert werden (Steuerspannung wird am Eingang angelegt). Der Anschluß SPEICHERN ist normalerweise mit dem Anschluß SPEICHERN oder SCHARFSCHALTEN / UNSCHARFSCHALTEN der Schalttafel verbunden (Abbildung 2). Die entsprechende Steuerspannung mit der Steckbrücke J2 wählen. Die Aktivierung des Eingangs SPEICHERN setzt den Alarmspeicher des GS620N zurück (Rücksetzen der "alten" Alarme) und schaltet den Melder in den Speichermodus. In diesem Modus ist keine LED-Anzeige möglich. Im Speichermodus speichert jeder Melder einen Alarm im Alarmspeicher.

Der Eingang LED EINSCHALTEN legt fest, in welchem Speicher der Alarm gespeichert wird. Wenn der Eingang LED EINSCHALTEN NICHT aktiviert ist, wird der Alarm im Speicher "Erster Alarm" gespeichert, was anzeigt, daß der betreffende Sensor als erstes Alarm ausgelöst hat. Wenn der Eingang LED EINSCHALTEN aktiviert ist, wird der Alarm im Speicher "Nachfolgender Alarm" gespeichert, was anzeigt, daß der betreffende Sensor danach Alarm ausgelöst hat.

Zur Aktivierung der Funktion des Speichers "Nachfolgender Alarm" kann der Meldereingang LED EINSCHALTEN mit einem Ausgang ALARM SPEICHERN der Zentrale verbunden werden. Dadurch werden nach einem Alarm die Eingänge LED EINSCHALTEN aller Melder aktiviert (Abbildung 2).

Wenn der Eingang LED EINSCHALTEN nicht angeschlossen ist, werden die Alarme immer im Speicher "Erster Alarm" gespeichert.

Wenn das System unscharfgeschaltet wird, muß der Eingang SPEICHERN deaktiviert werden.

Jedes Gerät, bei dem ein Alarm im Speicher gespeichert ist, zeigt dies mit der LED an.

Eine langsam blinkende LED weist auf den Speicher "Erster Alarm" hin. Eine dauernd aufleuchtende LED weist auf den Speicher "Nachfolgender Alarm" hin. Eine schnell blinkende LED zeigt eine Störung an.

Hinweis: Ein aktivierter Eingang LED EINSCHALTEN überlagert die Speicheranzeige des Geräts und setzt den Alarmspeicher des Geräts NICHT zurück.

Bei der nächsten Scharfschaltung des Systems, wird der Eingang SPEICHERN aktiviert und der Alarmspeicher des Melders wird rückgesetzt. Die LED wird abgeschaltet.

Wartung

Überprüfen Sie regelmäßig, dass der GS620N einen Alarm an die Einbruchmeldezentrale überträgt, wenn Sie ein entsprechendes Trägheitssignal auf den Sensor anwenden.

Technische Daten

Versorgungsspannung	8 bis 15 V (12 V nom.)
Spitze-Spitze-Welligkeit	max. 2 V bei 12 V
Stromaufnahme	
Normalbetrieb	8,0 mA
Alarm (LED aus)	2,5 mA
Kein Alarm / LED an (Speicher)	14,5 mA
Alarmausgang	100 mA bei 28 V
Alarmdauer	min. 3 s
Manipulationsausgang	100 mA bei 28 V
Betriebstemperatur	-20°C bis +55°C
Gewicht	45 g
Abmessungen	93 x 30 x 24 mm

Zertifizierung und Einhaltung

Hersteller	INVERKEHRBRINGER: Carrier Fire & Security Americas Corporation Inc. 13995 Pasteur Blvd Palm Beach Gardens, FL 33418, USA BEVOLLMÄCHTIGTER EU REPRÄSENTANT: Carrier Fire & Security B.V. Kelvinstraat 7, 6003 DH Weert, Niederlande
------------	------------------------------------------------------------------------------------------------------------------------------------------------------------------------------------------------------------------------------------------------------

Produktwarnungen und Haftungsausschluss



DIESE PRODUKTE SIND FÜR DEN VERKAUF AN UND DIE INSTALLATION DURCH QUALIFIZIERTES PERSONAL VORGESEHEN. CARRIER FIRE & SECURITY ÜBERNIMMT KEINERLEI GEWÄHRLEISTUNG DAFÜR, DASS NATÜRLICHE ODER JURISTISCHE PERSONEN, DIE UNSERE PRODUKTE ERWERBEN, SOWIE „AUTORISIERTER HÄNDLER“ ODER „AUTORISIERTER WIEDERVERKÄUFER“ ÜBER DIE ERFORDERLICHE QUALIFIKATION UND ERFAHRUNG VERFÜGEN, UM BRANDSCHUTZ- ODER SICHERHEITSTECHNISCHE PRODUKTE ORDNUNGSGEMÄSS ZU INSTALLIEREN.

Weitere Informationen zu Haftungsausschlüssen sowie zur Produktsicherheit finden Sie unter <https://firesecurityproducts.com/policy/product-warning/>, oder scannen Sie den QR-Code.

Zertifizierung



Gehäuse entspricht IP30 IK02.
Konstruktion entsprechend BS4737.

EU-Richtlinien

Carrier Fire & Security erklärt hiermit, dass dieses Gerät den geltenden Anforderungen und Bestimmungen der Richtlinie 2014/30/EU entspricht. Für weitere Informationen siehe www.firesecurityproducts.com oder www.aritech.com.

REACH

Das Produkt kann Stoffe enthalten, die auch unter Stoffe der Kandidatenliste in einer Konzentration von mehr als 0,1 % w/w gemäß der zuletzt veröffentlichten Kandidatenliste auf der ECHA-Website aufgeführt sind.

Informationen zur sicheren Verwendung finden Sie unter <https://firesecurityproducts.com/en/content/intrusion-intro>



2012/19/EU (WEEE): Produkte die mit diesem Symbol gekennzeichnet sind, dürfen nicht als unsortierter städtischer Abfall in der europäischen Union entsorgt werden. Für die korrekte Wiederverwertung bringen Sie dieses Produkt zu Ihrem lokalen Lieferanten nach dem Kauf der gleichwertigen neuen Ausrüstung zurück, oder entsorgen Sie das Produkt an den gekennzeichneten Sammelstellen. Weitere Informationen hierzu finden Sie auf der folgenden Website: www.recyclethis.info

Kontaktinformation

www.firesecurityproducts.com, www.aritech.com

Kontaktinformationen für den Kundendienst finden Sie auf www.firesecurityproducts.com

ES: Instrucciones de instalación

Descripción

Figura 1: Módulo sensor

Figura 2: Aplicación estándar (puente J2 quitado)

Figura 3: Aplicación de Doble Lazo (puente J2 colocado)

(1) Tornillos del módulo sensor

- (2) J1
- (3) Activa LED
- (4) Cierre
- (5) Esquema eléctrico de contactos y resistencias en modo doble lazo
- (6) No conecte los terminals 4 & 6
- (7) Panel de Control
- (8) J2
- (9) Cierre (armado / desarmado)
- (10) Activa LED
- (11) Bucle de Alarma
- (12) Bucle de Seguridad
- (13) Zona de doble bucle

Instrucciones de montaje

Precaución: Monte el GS620N sobre una superficie estable que no vibre en condiciones meteorológicas adversas (como una tormenta) o por equipos en las proximidades (maquinaria o motores, por ejemplo).

1. Elija el lugar de ubicación del detector GS620N en la estructura a proteger, teniendo en cuenta la capacidad de la estructura para transmitir vibraciones, etc. El GS620N puede ser instalado en cualquier posición, ya sea en un plano vertical, techo o suelo.
2. Retire la cubierta exterior del detector y fije la base del detector en la estructura a proteger.
3. Oriente el módulo sensor de forma que en el plano vertical siempre se pueda leer el logo ARITECH correctamente (figura 1).
4. Lleve el cableado hasta la unidad y conéctela como se muestra en la figura 2.
5. Asegúrese de que los tornillos del módulo sensor estén bien apretados (figura 1, elemento 1).
6. Deshabilite (figura 2, elemento 8) o habilite (figura 3, elemento 8) las resistencias para la configuración en Doble Lazo de las centrales Serie CD.
7. Configure la Tensión de Control (CV) para los terminales LACHT y LED mediante el puente J1 (figuras 2 y 3, elemento 2).
8. Aplique tensión al sistema. El relé de alarma y el LED se activarán por un periodo de 4 sg.
9. Ajuste en cada unidad el CONTADOR DE PULSOS y la SENSIBILIDAD DEL GOLPE.
10. Vuelva a colocar la cubierta del detector y fijela con su tornillo.

Selección de doble lazo

Cuando el detector GS620N es usado con Centrales Carrier Fire & Security Serie CD, puede seleccionarse la opción de doble lazo. Con esta configuración la alarma y el tamper están implementados en un único lazo con las resistencias final de línea propias de la Serie CD (4K7). La opción de doble lazo puede ser seleccionada mediante el puente J2. Si el puente J2 está puesto, entonces el doble lazo ha sido seleccionado. Ver figura 3, elemento 5 para observar el esquema eléctrico de contactos y resistencias en modo doble lazo. Retire el puente J2 para aplicaciones estándar.

Selección de CONTROL DE TENSIÓN

El detector puede ser controlado remotamente a través de los terminales de armado/desarmado (LATCH) y de habilitación del LED (LED-enable). La tensión de control (CV) de estas entradas puede ser seleccionada en el puente J1 (figuras 2 y 3, elemento 2).

Cuando el puente J1 está puesto, la tensión de control es por positivo 12 V. Quitando el puente J1 la tensión de control será por negativo 0 V. Cuando la tensión de control se aplica a una entrada, esta entrada se activa.

LED HABILITADO/DESHABILITADO

Con el fin de probar el detector el LED puede ser habilitado a través de la entrada LED enable. Activando la entrada se habilita el LED.

¡La entrada LATCH NO DEBE ser activada cuando se habilite el LED con el propósito de probar el detector!

Programación de LA SENSIBILIDAD DEL GOLPE Y CONTADOR DE PULSOS.

1. Habilite el LED activando la entrada LED-enable. Esto permitirá que el LED se encienda durante la programación.
2. Para calibrar la SENSIBILIDAD DEL GOLPE en el detector, configure los microinterruptores 1 y 2 en "ON". En esta posición el circuito del CONTADOR DE PULSOS estará deshabilitado. Por tanto, el relé será activado únicamente por la SENSIBILIDAD DEL GOLPE.
3. El LED se encenderá durante un segundo cada vez que el sensor detecte un golpe. Una indicación de evento de alarma (activación del relé) se produce cuando el LED permanece activo aproximadamente 4 segundos.
4. Cuando la SENSIBILIDAD DEL GOLPE ha sido ajustada, seleccionar en el CONTADOR DE PULSOS el número de golpes válidos que generarán alarma. Microinterruptores 1 y 2. Ver Tabla 1 más adelante para la configuración del CONTADOR DE PULSOS.
5. Utilice los microinterruptores 3 y 4 para el ajuste de la sensibilidad, y el LED como guía para saber cuando un golpe determinado será tenido en cuenta por el detector o no. Ver Tabla 2 más adelante donde se muestran las diferentes posibilidades de configuración de los microinterruptores 3 y 4 para el ajuste de sensibilidad de cada detector.

Nota: El CONTADOR DE PULSOS cuenta por intervalos de 1 segundo y almacena información en su memoria durante 30 segundos. Así, pequeñas señales pueden ser detectadas, almacenadas y gestionadas y por tanto conocer cuando un intruso intenta abrir suavemente una ventana, puerta, etc.

6. Para probar el CONTADOR DE PULSOS, origine golpes en la estructura por encima del nivel de sensibilidad predeterminado anteriormente. Cada vez que el golpe ha sido detectado y registrado en memoria, el LED se encenderá 1 segundo. Cuando se llega al número de golpes establecido el LED se encenderá durante 4 segundos y el relé de alarma se activará. Si en 30 segundos no se detectasen el número de golpes programado ó se activase el relé de alarma, se reseteará

la memoria de eventos a cero. Después de dicha cancelación, comenzará una nueva detección de pulsos con un nuevo periodo de 30 segundos.

Nota: Si únicamente se requiere un pulso para obtener alarma, coloque los microinterruptores 1 y 2 en "ON".

7. Desactive la entrada de habilitación del LED (LED-enable) después de configurar el detector. Esto asegura que el LED no se encienda. Por tanto nadie puede ver la sensibilidad del área protegida.

Tabla 1: Programación CONTADOR DE PULSOS

Microint. 1	Microint. 2	No. de pulsos
OFF	OFF	4
ON	OFF	6
OFF	ON	8 *
ON	ON	Deshabilitado desactivado

Tabla 2: Programación SENSIBILIDAD GOLPE

Inter. 3	Inter. 4	Nivel sensibilidad Gross
OFF	OFF	1 (max. sensibilidad)
ON	OFF	2
OFF	ON	3
ON	ON	4 (min. sensibilidad) *

* Valores por defecto.

Memoria de alarma

El GS620N puede almacenar eventos en su memoria. La función de memoria puede ser habilitada a través de la entrada LATCH.

Cuando el sistema está armado, la entrada LATCH debe estar activa (aplique CV en dicha entrada). El terminal LATCH normalmente debe ser conectado a una salida de Armado / Desarmado de la central (figura 2). Seleccione la Tensión de Control (CV) mediante el puente J2. La activación del terminal LATCH resetea la memoria del GS620N y deja el detector en modo armado. El LED no se activará en este modo de funcionamiento, y cada detector guardará en memoria cualquier evento de alarma.

La entrada LED-enable selecciona los detectores en los que se almacenará memoria de eventos de alarma. Si dicha entrada no se activa, entonces la alarma será almacenada en el primer sensor que detecte la condición de alarma, indicando por tanto que ese detector ha sido el primero en detectar el evento (memoria FTA). Cuando la entrada LED-enable está activada, los eventos de alarma se irán registrando secuencialmente en todos los sensores en los que se detecte dicho evento (memoria STA). Para habilitar esta memoria STA el terminal LED-enable puede ser conectado a una salida de la central de alarmas tipo ALARMA, para que active las entradas LED-enable de todos los detectores después de una alarma (figura 2).

Cuando la entrada LED-enable no está conectada, las alarmas serán registradas en memoria FTA.

Cuando el sistema está desarmado, la entrada LATCH debe ser desactivada. Cualquier dispositivo con una alarma en su memoria, lo indicará en su LED. Un parpadeo lento del LED indica primera alarma, memoria FTA. El LED permanentemente encendido indica que el detector también ha registrado alarma pero no ha sido el primero en detectarla,

memoria STA. Un parpadeo rápido del sensor indica detector en modo fallo.

Nota: La activación de la entrada LED-enable inhibe la indicación de memoria del aparato pero no resetea la memoria de alarma del detector.

La próxima vez que el sistema sea armado, la entrada LATCH se activará y la memoria de alarma del detector será reseteada. El LED está deshabilitado.

Mantenimiento

Compruebe con regularidad si el GS620N envía una alarma al panel de control cuando se aplica una señal de inercia apropiada al sensor.

Datos Técnicos

Voltaje de alimentación	8 a 15 V cc (12 V nom.)
Armónico entre picos	2 V máx. a 12 V cc
Consumo de corriente	
Operación normal	8,0 mA
Alarma (LED apagado)	2,5 mA
Sin alarma / LED encendido (memoria)	14,5 mA
Salida de alarma	100 mA a 28 V cc
Tiempo de alarma	mín. 3 s
Salida de seguro	100 mA a 28 V cc
Temperatura de funcionamiento	-20°C a +55°C
Peso	45 g
Dimensiones	93 x 30 x 24 mm

Información de la normativa

Fabricante	COLOCADO EN EL MERCADO POR: Carrier Fire & Security Americas Corporation Inc. 13995 Pasteur Blvd Palm Beach Gardens, FL 33418, EE. UU. REPRESENTANTE AUTORIZADO DE LA UE: Carrier Fire & Security B.V. Kelvinstraat 7, 6003 DH Weert, Países Bajos
------------	----------------------------------------------------------------------------------------------------------------------------------------------------------------------------------------------------------------------------------------------------------------------

Advertencias del producto y descargos de responsabilidad	ESTOS PRODUCTOS ESTÁN DESTINADOS A LA VENTA A, E INSTALACIÓN POR, UN PROFESIONAL DE SEGURIDAD EXPERIMENTADO. CARRIER FIRE & SECURITY NO PUEDE GARANTIZAR QUE TODA PERSONA O ENTIDAD QUE COMPRE SUS PRODUCTOS, INCLUYENDO CUALQUIER "DISTRIBUIDOR O VENDEDOR AUTORIZADO", CUENTE CON LA FORMACIÓN O EXPERIENCIA PERTINENTE PARA INSTALAR CORRECTAMENTE PRODUCTOS RELACIONADOS CON LOS INCENDIOS Y LA SEGURIDAD.
----------------------------------------------------------	----------------------------------------------------------------------------------------------------------------------------------------------------------------------------------------------------------------------------------------------------------------------------------------------------------------------------------------------------------------------------------------------------------------

Para obtener más información sobre exclusiones de garantía e información de seguridad de productos, consulte <https://firesecurityproducts.com/policy/product-warning/> o escanee el código QR.

Certificado



Norma del bastidor IP30 IK02.
Diseñado para cumplir BS4737.

Directivas de la Unión Europea	Carrier Fire & Security declara por este medio que este dispositivo cumple los requisitos y disposiciones aplicables de la Directiva 2014/30/EU. Para mas información consulte www.firesecurityproducts.com ó www.aritech.com .
--------------------------------	------------------------------------------------------------------------------------------------------------------------------------------------------------------------------------------------------------------------------------------------------------------------------------------------------------------------

REACH	Los productos REACH pueden contener sustancias que están incluidas en la Lista de sustancias Candidatas en una concentración en peso superior al 0,1%, según la más reciente Lista de sustancias Candidatas publicada en la Web de ECHA. Puede encontrar información sobre su uso seguro en https://firesecurityproducts.com/en/content/intrusion-intro
-------	--------------------------------------------------------------------------------------------------------------------------------------------------------------------------------------------------------------------------------------------------------------------------------------------------------------------------------------------------------------------------------------------------------------------------------------



2012/19/EU (directiva WEEE): los productos marcados con este símbolo no se pueden desechar como residuos urbanos no clasificados en la Unión Europea. Para que se pueda realizar un reciclaje adecuado, devuelva este producto a su representante de ventas local al comprar un equipo nuevo similar o deséchelo en los puntos de recogida designados. Para obtener más información, consulte: www.recyclethis.info

Información de contacto

www.firesecurityproducts.com o www.aritech.com

Servicio técnico: www.firesecurityproducts.com

FR: Instructions d'installation

Description

Figure 1 : Tête du détecteur

Figure 2 : Application standard (cavalier J2 retiré)

Figure 3 : Application en double boucle (cavalier J2 en place)

- (1) Vis du module de détection
- (2) J1
- (3) Activation de la LED
- (4) Mémoration
- (5) Configuration des contacts en mode double boucle
- (6) Ne pas connecter les raccords terminaux 4 & 6
- (7) Central d'alarme
- (8) J2
- (9) Mémoration (armement / désarmement)
- (10) Activation de la LED
- (11) Boucle d'alarme
- (12) Boucle d'autoprotection
- (13) Zone double boucle

Instructions de montage

Attention : placez le GS620N sur une surface stable, non soumise aux vibrations pouvant être dues à certaines conditions météorologiques (comme une tempête) ou aux équipements se trouvant à proximité (comme des machines ou des moteurs).

1. Choisissez l'emplacement où vous allez monter les détecteurs GS620N sur la structure qui doit être protégée en tenant compte de la capacité de cette structure à

transmettre les vibrations, etc. Notez que le détecteur peut être monté sur un plan horizontal comme, par exemple, sur un plafond plat ou sous un linteau de porte.

- Retirez le capot du détecteur et fixez l'embase sur la structure, soit verticalement, soit horizontalement, selon le cas.
- Orientez le module de détection de façon à ce que le logo ARITECH soit lisible normalement de gauche à droite (figure 1).
- Acheminez les câbles dans l'unité et raccordez-les à l'unité comme indiqué à la figure 2.
- Veillez à ce que les vis du module de détection (figure 1, objet 1) soient serrées correctement.
- Une fois que tous les détecteurs du système sont entièrement câblés, désactivez (figure 2, objet 8) ou activez (figure 3, objet 8) la boucle à double résistances à l'aide du cavalier J2.
- Réglez la tension de commande CV (Control Voltage) pour l'entrée LATCH (MÉMORISATION) et LED-ENABLE (ACTIVATION DE LA LED) de l'unité à l'aide du cavalier J1 (figures 2 et 3, objet B).
- Mettez le système sous tension. Le relais d'alarme et la LED de chaque unité sont activés pendant une période de 4 secondes.
- Programmez le mode GROSS ATTACK (ATTAQUE FORTE) et PULSE COUNT (COMPTAGE D'IMPULSIONS) pour chaque unité.
- Remettez le capot en place et fixez-le à l'aide de la vis.

Sélection de la double boucle

Lorsque le GS620N est utilisé avec une centrale d'alarme Carrier Fire & Security, l'option de double boucle peut être sélectionnée. Dans cette configuration, la boucle d'alarme et la boucle d'autoprotection sont combinées en une seule boucle à l'aide de résistances 4K7. L'option de double boucle peut être sélectionnée à l'aide du cavalier J2. Si J2 est mis en place, la double boucle est sélectionnée.

Reportez-vous à la figure 3, objet 5 pour une configuration des contacts en mode double boucle.

Retirez J2 dans les applications standards.

Sélection de la tension de commande (CV)

Le détecteur peut être commandé à distance via les entrées MÉMORISATION et ACTIVATION DE LA LED. La tension de commande (CV) de ces entrées peut être sélectionnée à l'aide du cavalier de polarité J1 (figures 2 et 3, objet B).

Lorsque le cavalier J1 est mis en place, la tension de commande est réglée sur 12 V. Le retrait de ce cavalier règle la tension de commande sur 0 V.

Lorsque la tension de commande est appliquée à une entrée, cette entrée est activée.

Activation/désactivation de la LED

Pour permettre la réalisation des tests, la LED de l'unité peut être activée via l'entrée ACTIVATION DE LA LED.

L'entrée MÉMORISATION doit être activée pour activer la signalisation par LED lors des tests.

Programmation des modes attaque forte et comptage d'impulsions

- Activez la signalisation par LED en activant l'entrée ACTIVATION DE LA LED. Vous permettez ainsi à la LED de s'allumer pendant la programmation.
- Pour recalibrer l'unité pour le mode attaque forte, positionnez les commutateurs 1 et 2 sur « ON ». Dans cette position, le circuit comptage d'impulsions est désactivé. Avec ce réglage, le relais ne peut être activé que par une attaque forte.
- La LED s'allume pendant une seconde chaque fois que le détecteur détecte un choc. La signalisation d'un événement d'alarme (déclenchement du relais) est obtenue lorsque la LED reste allumée pendant approximativement 4 secondes.
- Une fois que le niveau d'attaque forte requis pour activer l'alarme est défini, sélectionnez le comptage d'impulsions requis pour entraîner l'activation de l'alarme à l'aide des commutateurs 1 et 2. Le réglage du comptage d'impulsions est illustré au Tableau 1 en page 10.
- Tout en utilisant les commutateurs du mode attaque forte 3 et 4 pour le réglage de sensibilité, appliquez des coups énergiques sur la structure en vous servant de la LED comme guide pour déterminer le moment où le relais d'alarme se déclenche (LED allumée pendant 4 secondes). La position des commutateurs 3 et 4 pour chaque niveau d'attaque forte est illustrée au Tableau 2 en page 10.

Remarque: Les signaux de COMPTAGE D'IMPULSIONS sont comptés à 1-seconde d'intervalle et enregistrés dans une mémoire numérique de 30-secondes. Ces petits signaux détectent un intrus en train de forcer doucement une fenêtre ou une porte pour l'ouvrir, etc.

- Pour tester le réglage du comptage d'impulsions, exercez sur la structure des chocs de faible intensité, en dessous du niveau des chocs d'attaque forte. Chaque fois qu'un choc est détecté et enregistré en mémoire, la LED s'allume pendant 1 seconde. Une fois que le comptage d'impulsions programmé est atteint, le relais d'alarme se déclenche; cet état est reflété par une LED restant allumée pendant 30 secondes. Si le comptage d'impulsions n'est pas atteint dans un délai de 30 secondes ou si le relais d'alarme se déclenche, les impulsions mémorisées sont annulées. Après cette annulation, une nouvelle impulsion détectée commence un nouveau délai de temporisation de la mémoire de 30 secondes.

Remarque: Si vous souhaitez uniquement activer le niveau d'ATTAQUE FORTE, positionnez les deux commutateurs 1 et 2 sur « ON ».

- Désactivez l'entrée activation de la LED après avoir programmé les modes attaque forte et comptage d'impulsions pour empêcher que la LED ne s'allume pas, afin que les personnes telles que les laveurs de vitres, etc., ne puissent pas deviner le niveau de sensibilité ou l'étendue de la zone protégée.

Tableau 1: Programmation du mode COMPTAGE D'IMPULSIONS

Commutateur 1	Commutateur 2	Comptage d'impulsions
off	OFF	4
on	OFF	6
off	ON	8 *
on	ON	comptage d'impulsions désactivé

Tableau 2: Programmation du mode ATTAQUE FORTE

Commutateur 3	Commutateur 4	Niveau de sensibilité global
off	OFF	1 (sensibilité maximale)
on	OFF	2
off	ON	3
on	ON	4 (sensibilité minimale) *

* Paramètre réglé en usine.

Mémoire des alarmes

Le GS620N peut verrouiller des événements d'alarme dans une mémoire. La fonction de mémorisation peut être activée par l'entrée MÉMORISATION.

Lorsque le système est armé, l'entrée MÉMORISATION du détecteur doit être activée (appliquez la tension de commande CV à l'entrée). Le raccord terminal MÉMORISATION est normalement connecté au raccord terminal MÉMORISATION ou ARMER/DÉSARMER de la centrale d'alarme (figure 2). Sélectionnez la tension de commande (CV) appropriée à l'aide du cavalier J2. L'activation de l'entrée MÉMORISATION entraîne la réinitialisation de la mémoire des alarmes du GS620N (remise à zéro des "vieilles" alarmes) et le passage du détecteur en mode mémorisation. Aucune signalisation par LED n'est possible dans ce mode. En mode mémorisation, chaque détecteur verrouille une alarme dans la mémoire des alarmes.

L'entrée ACTIVATION DE LA LED sélectionne la mémoire dans laquelle l'alarme est enregistrée. Si l'entrée ACTIVATION DE LA LED n'est pas activée, l'alarme est stockée dans la mémoire de première alarme (First to Alarm, FTA), indiquant que ce détecteur est entré en état d'alarme en premier. Lorsque l'entrée ACTIVATION DE LA LED est activée, l'alarme est verrouillée dans la mémoire d'alarmes ultérieures (Subsequent to Alarm, STA), indiquant que le détecteur est entré en état d'alarme ultérieurement.

Pour activer la fonction de mise en mémoire alarmes ultérieures, l'entrée ACTIVATION DE LA LED du détecteur peut être connectée à la sortie MÉMORISATION D'ALARME (ALARM LATCH) de la centrale d'alarme, ce qui entraîne l'activation des entrées ACTIVATION DE LA LED de l'ensemble des détecteurs à la suite d'une alarme (figure 2).

Lorsque l'entrée ACTIVATION DE LA LED n'est pas connectée, les alarmes sont toujours enregistrées dans la mémoire de première alarme.

Lorsque le système est désarmé, l'entrée MÉMORISATION doit être désactivée.

Lorsqu'une unité contient une alarme dans sa mémoire, sa LED reflète cet état.

Une LED clignotant lentement indique une mémorisation en première alarme. Une LED allumée en continu indique une mémorisation en alarmes ultérieures. Une LED clignotant rapidement indique une détection de défaut.

Remarque: Une entrée ACTIVATION DE LA LED activée a priorité sur la signalisation de mémorisation de l'unité et ne réinitialise PAS la mémoire des alarmes de cette unité.

Lors du prochain armement du système, l'entrée MÉMORISATION est activée et la mémoire des alarmes du détecteur est réinitialisée. La LED est désactivée.

Maintenance

Vérifiez régulièrement qu'une alerte est émise, sur le panneau de contrôle du GS620N, lors de l'application du signal d'inertie approprié au niveau du capteur.

Spécifications techniques

Tension d'alimentation	8 à 15 V (12 V nom.)
Tension d'ondulation crête-à-crête	2 V max. à 12 V
Consommation de courant	
Fonctionnement normal	8,0 mA
Alarme (LED éteinte)	2,5 mA
Pas d'alarme/LED allumée (mémoire)	14,5 mA
Sortie alarme	100 mA à 28 V
Temporisation de l'alarme	3 sec. minimum
Sortie protection	100 mA à 28 V
Température d'exploitation	-20°C à +55°C
Poids	45 g
Dimensions	93 x 30 x 24 mm

Information réglementaire

Fabricant	MISE SUR LE MARCHÉ PAR : Carrier Fire & Security Americas Corporation Inc. 13995 Pasteur Blvd Palm Beach Gardens, FL 33418, USA REPRÉSENTANT DE L'UNION EUROPÉENNE AUTORISÉ : Carrier Fire & Security B.V. Kelvinstraat 7, 6003 DH Weert, Pays-Bas
-----------	-------------------------------------------------------------------------------------------------------------------------------------------------------------------------------------------------------------------------------------------------------------------------

Avertissements et avis de non-responsabilité	CES PRODUITS SONT DESTINÉS À DES PROFESSIONNELS EXPÉRIMENTÉS, QUI DOIVENT ÉGALEMENT SE CHARGER DE LEUR INSTALLATION. CARRIER FIRE & SECURITY NE PEUT GARANTIR QU'UNE PERSONNE OU ENTITÉ FAISANT L'ACQUISITION DE CEUX-CI, Y COMPRIS UN REVENDEUR AGRÉÉ, DISPOSE DE LA FORMATION OU DE L'EXPÉRIENCE REQUISE POUR PROCÉDER À CETTE MÊME INSTALLATION DE FAÇON APPROPRIÉE. Pour obtenir des informations supplémentaires sur les garanties et la sécurité, rendez-vous à l'adresse https://firesecurityproducts.com/policy/product-warning/ ou scannez le code QR.
----------------------------------------------	-------------------------------------------------------------------------------------------------------------------------------------------------------------------------------------------------------------------------------------------------------------------------------------------------------------------------------------------------------------------------------------------------------------------------------------------------------------------------------------------------------------------------------------------------------------------------------------------------------------------------------------------



Certification



Boîtier conforme à IP30 IK02.
Conçu conformément à BS4737.



GS620A : NF-A2P N°
497497-01
IP31 IK02 Type 3
CNPP Cert
www.cnpp.com
AFNOR Certification
www.afnor.org
Certifié suivant les
référentiels :
NFC48-225, NFC48-
228, NF324 H58

Directives européennes Carrier Fire & Security déclare par la présente que cet appareil est conforme aux exigences et dispositions applicables de la directive 2014/30/EU. Pour plus d'informations, voir www.firesecurityproducts.com ou www.aritech.com.

REACH Ce produit peut contenir des substances figurant également sur la Liste de substances candidates à une concentration supérieure à 0,1 % p/p, selon la Liste de substances candidates la plus récente publiée sur le site web de l'Agence européenne des produits chimiques (ECHA). Vous trouverez des renseignements sur l'utilisation sécuritaire du produit à l'adresse <https://firesecurityproducts.com/en/content/intrusion-intro>



2012/19/EU (WEEE) : Les produits marqués de ce symbole peuvent pas être éliminés comme déchets municipaux non triés dans l'Union européenne. Pour le recyclage, retourner ce produit à votre fournisseur au moment de l'achat d'un nouvel équipement équivalent, ou à des points de collecte désignés. Pour plus d'informations, voir: www.recyclethis.info

Contact

www.firesecurityproducts.com, www.aritech.com

Pour contacter l'assistance technique, voir www.firesecurityproducts.com

IT: Istruzioni d'installazione

Descrizione

Figura 1: Sensore

Figura 2: Applicazione standard (cavallotto J2 rimosso)

Figura 3: Applicazione doppio loop (ponticello J2 inserito)

- (1) Viti del modulo del sensore
- (2) J1
- (3) Abilita Led
- (4) Memoria
- (5) Configurazione dei contatti per la modalità doppio loop
- (6) Non collegare il morsetti 4 e 6
- (7) Centrale di controllo
- (8) J2
- (9) Memoria (inserito / disinserito)
- (10) Abilita Led
- (11) Zona di allarme
- (12) Zona tamper
- (13) Zona allarma doppio loop

Istruzioni di montaggio

Attenzione: Montare il GS620N su una superficie stabile, non soggetta a vibrazioni causate dalle condizioni meteorologiche (ad es., temporali), e l'attrezzatura standard (come ad es. macchine e motori) nell'area circostante.

1. Scegliere la posizione di montaggio dei rilevatori GS620N sulla struttura da proteggere, tenendo conto di fattori quali la capacità di trasmissione delle vibrazioni della struttura e così via. Notare che è possibile montare il sensore universale su un piano orizzontale, ad esempio, un soffitto piano o sotto l'architrave di una porta.
2. Rimuovere il coperchio del rilevatore e assicurare la piastra di base alla struttura, verticalmente o orizzontalmente come richiesto.
3. Orientare il modulo del sensore in modo tale che il logo ARITECH sia diritto e leggibile (figura 1).
4. Instradare i cavi nell'unità ed effettuare i collegamenti come indicato nella figura 2.
5. Verificare che le viti del modulo del sensore siano ben fissate (figura 1, oggetto 1).
6. Quando tutti i sensori del sistema sono stati collegati, disattivare (figura 2, oggetto 8) o attivare (figura 3, oggetto 8) i resistori del doppio loop mediante il cavallotto J2.
7. Impostare la tensione di controllo (CV) appropriata per l'ingresso Memoria e Abilita Led del dispositivo mediante il ponticello J1 (figura 2 e 3, oggetto 2).
8. Alimentare il sistema. Il relè ed il Led di ciascuna unità vengono attivati per 4 secondi.
9. Programmare ciascuna unità per le opzioni GROSS ATTACK (Attacco) e PULSE COUNT (Conteggio impulsi).
10. Riposizionare il coperchio e bloccarlo con le viti.

Selezione doppio loop

Quando il rilevatore GS620N viene utilizzato con una centrale di controllo Carrier Fire & Security, è possibile selezionare l'opzione del doppio loop. In questa configurazione il loop dell'allarme e il loop della manomissione sono combinati in un unico loop che usa resistori 4K7. È possibile selezionare l'opzione doppio loop mediante il cavallotto J2. Se il cavallotto J2 è inserito, è attivata l'opzione doppio loop. Per la configurazione dei contatti per la modalità doppio loop, vedere la figura 3, oggetto 5.

Rimuovere il cavallotto J2 nelle applicazioni standard.

Selezione della tensione di controllo (CV)

Il rilevatore può essere controllato in modo remoto tramite gli input Memoria e Abilita Led. È possibile controllare la tensione di controllo (CV) di tali ingressi con il cavallotto di selezione della polarità J1 (figura 2 e 3, oggetto 2).

Quando il cavallotto J1 è inserito, la tensione di controllo è impostata a 12 V. Se si rimuove il cavallotto J1, la tensione di controllo equivale a 0 V.

Quando si applica la tensione di controllo ad un ingresso, questo viene attivato.

Attivazione/disattivazione LED

È possibile attivare il Led del dispositivo per effettuare dei test mediante l'input LED-ENABLE. L'attivazione dell'input attiva il Led.

NON attivare l'ingresso Memoria per abilitare il Led durante i test.

Programmazione GROSS ATTACK (Attacco) e PULSE COUNT (Conteggio impulsi).

1. Attivare l'indicazione mediante Led attivando l'ingresso Abilita Led. Ciò consente al Led di accendersi durante la programmazione.
2. Per calibrare l'unità per l'opzione GROSS ATTACK (Attacco), impostare entrambi gli interruttori 1 e 2 su "ON". In questa posizione il circuito PULSE COUNT (Conteggio impulsi) è disattivato. Con questa impostazione, il relè può essere attivato solo a seguito di urti di forte intensità GROSS ATTACK.
3. Il Led si accende per un secondo ogni volta che il sensore rileva un urto. Se il Led resta acceso per circa 4 secondi viene data l'indicazione di evento di allarme attivo (si attiva anche il relè di allarme).
4. Una volta impostato il livello gross attack richiesto per l'applicazione selezionare l'impostazione Pulse Count (conteggio impulsi) richiesta per l'attivazione dell'allarme, utilizzando gli interruttori 1 e 2. Vedere la Tabella 1 più sotto per questa impostazione.
5. Utilizzando gli interruttori 3 e 4 di rilevazione di attacco per regolare la sensibilità, applicare alla struttura urti di livello alto, utilizzando il Led come guida per il momento in cui si attiva l'allarme (il Led resta acceso per 4 secondi). Vedere la Tabella 2 più sotto per la posizione degli interruttori 3 e 4 per ciascun dei livelli di attacco impostabili.

Nota: I segnali PULSE COUNT vengono contati ad intervalli di 1-secondo e memorizzati in una memoria digitale di 30-secondi. Questi segnali di basso livello rilevano se un intruso tenta di aprire una finestra, una porta e così via.

6. Per eseguire il test dell'impostazione Conteggio impulsi, applicare dei piccoli urti alla struttura, al di sotto del livello di attacco. Ogni volta che un urto viene rilevato e registrato in memoria, il Led si accende per 1 secondo. Quando viene raggiunto il conteggio degli impulsi programmato, scatta il relè dell'allarme e il Led rimane acceso per 30 secondi per indicare che è scattato l'allarme. Se entro 30 secondi non si raggiunge il numero di impulsi impostati oppure il relè dell'allarme scatta, gli impulsi già memorizzati vengono cancellati. Il nuovo impulso rilevato avvia un nuovo tempo di memorizzazione di 30 secondi.

Nota: Se è richiesta solo l'attivazione del livello GROSS ATTACK, impostare entrambi gli interruttori 1 e 2 a "ON".

7. Disattivare l'ingresso Abilita Led dopo la programmazione di GROSS ATTACK e Conteggio impulsi. In questo modo, il Led non si attiva impedendo al personale delle pulizie o altri di rilevare il livello di sensibilità dei rilevatori o l'area di copertura.

Tabella 1: PROGRAMMAZ. CONTEGGIO IMPULSI

Interr. 1	Interr. 2	Conteggi impulsi
OFF	OFF	4
ON	OFF	6
OFF	ON	8 *
ON	ON	cont. impulsi disattivato

Tabella 2: PROGRAMMAZ. GROSS ATTACK

Interr. 3	Interr.4	Sensibilità livello principale
OFF	OFF	1 (sens. max.)
ON	OFF	2
OFF	ON	3
ON	ON	4 (sens. min.) *

* Impostazione di fabbrica.

Memoria di allarme

Il rilevatore GS620N può inserire gli eventi di allarme in una memoria. La funzione di memoria può essere attivata mediante l'ingresso Memoria.

Quando il sistema è inserito, l'ingresso Memoria del rilevatore deve essere attivato (applicare CV all'ingresso). Il morsetto Memoria è normalmente connesso al terminale Memoria o Ins./Disinserito della centrale di controllo (figura 2). Selezionare la tensione di controllo appropriata con il cavallotto J2. L'attivazione dell'ingresso Memoria esegue il reset della memoria di allarme del GS620N (reset dei 'vecchi' allarmi) e imposta il rilevatore in modalità memoria. Questa modalità non prevede indicazioni tramite Led. In modalità memoria tutti i rilevatori invieranno un allarme nella propria memoria di allarme.

L'ingresso Abilita Led seleziona la memoria in cui memorizzare l'allarme. Se l'ingresso Abilita Led NON è attivato, l'allarme viene memorizzato nella memoria PIA (Primo in Allarme), che indica che questo sensore è stato il primo ad entrare in una condizione di allarme. Quando l'ingresso Abilita Led è attivato, l'allarme verrà memorizzato nella memoria SIA (Successivo in Allarme) indicando il sensore che è entrato in una condizione di allarme dopo il primo.

Per attivare la funzione della memoria SIA, è possibile collegare l'ingresso Abilita Led del rilevatore ad un'uscita Memoria di allarme della centrale di controllo, che attiva gli ingressi Abilita Led di tutti i rilevatori dopo un allarme (figura 2).

Quando l'ingresso Abilita Led non è collegato, gli allarmi verranno sempre memorizzati nella memoria PIA.

Quando il sistema è disinserito, l'ingresso Memoria deve essere disattivato.

Tutti i dispositivi con un allarme memorizzato indicano questa condizione mediante il proprio Led.

Un Led che lampeggia lentamente indica una memorizzazione di tipo PIA. Un Led acceso "fisso" indica una memorizzazione di tipo SIA. Un Led che lampeggia velocemente indica la presenza di un guasto.

Nota: Un ingresso Abilita Led attivato annulla l'indicazione di memoria del dispositivo e NON effettua il reset della memoria dell'allarme del dispositivo.

La volta successiva che il sistema viene inserito, l'ingresso Memoria viene attivato e viene eseguito il reset della memoria di allarme del rilevatore. Il LED viene disattivato.

Manutenzione

Verificare regolarmente che il GS620N segnali un allarme sulla centrale quando si applica un segnale di inerzia appropriato sul sensore.

Specifiche tecniche

Tensione di alimentazione	da 8 a 15 V (12 V nomin.)
Ripple picco-picco	2 V max. a 12 V
Assorbimento di corrente	
Funzionamento normale	8,0 mA
Allarme (Led spenti)	2,5 mA
Nessun allarme/Led accesi (memoria)	14,5 mA
Output allarme	100 mA a 28 V
Durata allarme	min. 3 secondi
Uscita manomissione	100 mA a 28 V
Temperatura operativa	da -20 a +55°C
Peso	45 g
Dimensioni	93 x 30 x 24 mm

Certificazione e conformità

Produttore	MESSO SUL MERCATO DA: Carrier Fire & Security Americas Corporation Inc. 13995 Pasteur Blvd Palm Beach Gardens, FL 33418, USA AUTORIZZATO RAPPRESENTANTE UE: Carrier Fire & Security B.V. Kelvinstraat 7, 6003 DH Weert, Netherlands
Avvertenze sul prodotto e dichiarazioni di non responsabilità	QUESTI PRODOTTI SONO DESTINATI ALLA VENDITA A, E DEVONO ESSERE MONTATI DA, UN ESPERTO QUALIFICATO. CARRIER FIRE & SECURITY NON PUÒ GARANTIRE CHE LE PERSONE O GLI ENTI CHE ACQUISTANO I SUOI PRODOTTI, COMPRESI I "RIVENDITORI AUTORIZZATI", DISPONGANO DELLA FORMAZIONE O ESPERIENZA ADEGUATE PER ESEGUIRE LA CORRETTA INSTALLAZIONE DI PRODOTTI PER LA SICUREZZA E PER LA PROTEZIONE ANTINCENDIO. Per ulteriori informazioni sulle esclusioni di garanzia e sulla sicurezza dei prodotti, consultare il sito https://firesecurityproducts.com/policy/product-warning/ oppure eseguire la scansione del codice QR.
Certificazione	 Grado di protezione contenitore IP30 IK02.
Direttive Unione Europea	Carrier Fire & Security dichiara che questo dispositivo è conforme ai requisiti applicabili e alle disposizioni della Direttiva 2014/30/UE. Per ulteriori informazioni, vedere www.firesecurityproducts.com o www.aritech.com .



REACH

Il prodotto può contenere sostanze che sono anche sostanze appartenenti all'elenco di candidati per una concentrazione superiore allo 0,1% p / p, l'elenco dei candidati pubblicato più di recente è disponibile sul sito Web dell'ECHA. Informazioni sull'uso sicuro sono disponibili all'indirizzo <https://firesecurityproducts.com/en/content/intrusion-intro>



2012/19/EU (Direttiva WEEE): I prodotti contrassegnati con questo simbolo, non possono essere smaltiti nei comuni contenitori per lo smaltimento rifiuti, nell'Unione Europea. Per il loro corretto smaltimento, potete restituirli al vostro fornitore locale a seguito dell'acquisto di un prodotto nuovo equivalente, oppure rivolgervi e consegnarli presso i centri di raccolta preposti. Per maggiori informazioni vedere: www.recyclethis.info

Contatto per informazioni

www.firesecurityproducts.com o www.aritech.com

Per assistenza clienti, vedere www.firesecurityproducts.com

NL: Installatie instructies

Beschrijving

Figuur 1: Sensorkop

Figuur 2: Standaardtoepassing (jumper J2 is verwijderd)

Figuur 3: Toepassing met dubbele lus (jumper J2 aangebracht)

- (1) Schroeven van de sensormodule
- (2) J1
- (3) LED-sturing
- (4) Vergrendeling
- (5) Contactconfiguratie bij de dubbele lus
- (6) Maak geen gebruik van aansluitklemmen 4 en 6
- (7) Controlepaneel
- (8) J2
- (9) Vergrendeling (In/Uit-geschakeld)
- (10) LED-sturing
- (11) Inbraakzone
- (12) Sabotagezone
- (13) Dubbele ingang

Montagevoorschriften

Let op: Bevestig de GS620N op een stabiele ondergrond die niet gaat trillen onder invloed van weersomstandigheden (zoals een storm) of apparatuur in de nabije omgeving (zoals machines en motoren).

1. Kies op de te bewaken structuur een plaats om de GS620N-detectoren te monteren. Houd hierbij rekening met het vermogen van de structuur om trillingen, enz. door te geven. Let er ook op dat de universele sensor op een horizontaal vlak gemonteerd wordt, zoals aan een vlak plafond of onder de draagbalk boven een deur.
2. Verwijder de kap van de detector en bevestig de onderplaat naar behoefte verticaal of horizontaal aan de structuur.

- Oriënteer de sensormodule zodanig, dat het ARITECH-logo rechtop en in een leesbare positie komt (figuur 1).
- Leid de kabels de eenheid binnen en bedraad de eenheid volgens figuur 2.
- Zorg ervoor dat de schroeven van de sensormodule (figuur 1, item 1) stevig vast zitten.
- Als de bedrading van alle sensoren volledig in het systeem aangesloten is, blokkeer (figuur 2, item 8) of activeer (figuur 3, item 8) dan met jumper J2 de dubbele-lusweerstand.
- Stel met jumper J1 (figuur 2 en 3, item 2) de passende stuurspanning (CV=Control Voltage) voor de LATCH (VERGRENDEL)- en LEDSTURING-ingangen van het apparaat in.
- Sluit het systeem aan op de voedingsspanning. Van iedere eenheid worden nu zowel het alarmrelais als de LED gedurende een periode van 4 seconden geactiveerd.
- Programmeer iedere eenheid voor GROSS ATTACK (BRUTE AANVAL) en PULSE COUNT (PULSTELLING).
- Breng de kap weer aan en bevestig deze met de schroef.

Dubbele-lusselectie

De dubbele-lusoptie kan geselecteerd worden, als de GS620N toegepast wordt in combinatie met een bedieningspaneel van Carrier Fire & Security. Bij deze configuratie zijn met gebruikmaking van 4k7-weerstanden, de alarmlus en de sabotagelus in één lus gecombineerd. De dubbele-lusoptie wordt geselecteerd met behulp van jumper J2. Door het aanbrengen van J2 wordt deze optie geselecteerd.

Zie figuur 3, item 5 voor de contactconfiguratie bij de dubbele lus.

Keuze stuurspanning (CV)

De detector kan op afstand bediend worden via de ingangen LATCH (VERGRENDEL) en LEDSTURING. De stuurspanning (CV) van deze ingangen kan ingesteld worden met de polariteitsjumper J1 (figuur 2 en 3, item 2).

Door het aanbrengen van jumper J1 wordt de stuurspanning op 12 V ingesteld. Door deze te verwijderen wordt de stuurspanning op 0 V ingesteld.

Als de stuurspanning op een ingang staat, is deze geactiveerd.

LED-vrijgave/blokking

Voor testdoeleinden kan de LED van het apparaat geactiveerd worden via de LEDSTURING-ingang. Door het activeren van deze ingang wordt de LED geactiveerd.

De LATCH (VERGRENDEL)-ingang mag voor het laten branden van de LED bij testen NIET geactiveerd worden!

Programmering van GROSS ATTACK (BRUTE AANVAL) EN PULSE COUNT (PULSTELLING)

- Maak LED-indicatie mogelijk door het activeren van de LEDSTURING-ingang. Hierdoor kan de LED tijdens het programmeren oplichten.

- Zet beide schakelaars 1 en 2 op "ON" (aan) voor het kalibreren van de eenheid bij een BRUTE AANVAL. In deze stand is het PULSTELLINGS-circuit uitgeschakeld. Het relais kan nu alleen geactiveerd worden bij een BRUTE AANVAL.
- Telkens als de sensor een schok registreert, zal de LED gedurende één seconde oplichten. Een alarmgebeurtenis-indicatie (relais valt af) wordt gegeven als de LED gedurende ongeveer 4 seconden blijft branden.
- Als het benodigde BRUTE-AANVALS-niveau voor het activeren van het alarm ingesteld is, selecteer dan met schakelaars 1 en 2 de benodigde PULSTELLING voor het activeren van het alarm. Zie Tabel 1 hieronder voor het instellen van de PULSTELLING.
- Gebruik de brute-aanvalsschakelaars 3 en 4 voor het instellen van de gevoeligheid en voer hevige schokken op de structuur uit, waarbij de LED als leidraad gebruikt wordt om te zien wanneer het alarmrelais afvalt (de LED blijft dan 3 tot 4 seconden branden). Zie Tabel 2 hieronder voor de positie van de schakelaars 3 en 4 voor elk brute-aanvalsniveau.

Opmerking: De PULSTELLINGS-signalen worden op intervallen van 1-seconde geteld en worden opgeslagen in een 30-seconde geheugen. Deze kleine signalen kunnen een indringer detecteren die voorzichtig een raam, deurkozijn, enz. probeert open te wrikken.

- Maak voor het testen van de instelling van PULSTELLING kleine schokjes tegen de structuur, beneden het niveau van BRUTE AANVAL. Iedere keer dat een schok gedetecteerd en in het geheugen geregistreerd wordt, zal de LED gedurende 1 seconde oplichten. Als de geprogrammeerde PULS-TELLING bereikt is, zal het alarmrelais afvallen en blijft de LED gedurende 4 seconden branden om dit aan te geven. Als de PULSTELLING niet binnen 30 seconden bereikt wordt of als het alarmrelais afvalt, dan vervallen de opgeslagen pulsen. Als dit gebeurd is, start een nieuw-gedetecteerde puls een nieuwe geheugenperiode van 30 seconden.

Opmerking: Zet indien alleen het BRUTE AANVALS-niveau nodig is, de beide schakelaars 1 en 2 op "ON" (aan).

- Inactiveer na het programmeren van BRUTE AANVAL en PULSTELLING de LEDSTURING-ingang. Dit zorgt ervoor dat de LED niet oplicht. Hierdoor kunnen glazenwassers, etc. niet het gevoeligheidsniveau of het gebied dat bestreken wordt waarnemen.

Tabel 1: Programmeren PULSTELLING

Schak.1	Schak.2	Pulstelling
uit	uit	4
aan	uit	6
uit	aan	8 *
aan	aan	pulstelling uit

Tabel 2: Programmeren BRUTE AANVAL

Schak.3	Schak.4	Gevoeligheidsniv. brute aanval
uit	uit	1 (max. gevoeligheid)
aan	uit	2
uit	aan	3
aan	aan	4 (min. gevoeligheid) *

* Fabrieks instelling.

Alarmgeheugen

De GS620N kan alarmgebeurtenissen in een geheugen vastleggen. De geheugen-functie kan via de LATCH (VERGRENDEL)-ingang vrijgegeven worden. Als het systeem scherp geschakeld wordt, moet de LATCH (VERGRENDEL)-ingang van de detector geactiveerd worden (door CV op de ingang aan te brengen). De LATCH (VERGRENDEL)-aansluiting is gewoonlijk aangesloten op de LATCH (VERGRENDEL)- of ARM / DISARM (ALARM AAN/ALARM UIT)-aansluiting van het bedieningspaneel (figuur 2). Kies met jumper J2 de juiste stuurspanning. Activering van de LATCH-ingang stelt het alarmgeheugen van de GS620N terug (terugstellen van 'oude' alarmen) en brengt de detector in de LATCH (VERGRENDEL)-stand. In deze stand is er geen LED-indicatie mogelijk. In de LATCH (VERGRENDEL)-stand kan elke detector een alarm in het alarmgeheugen vastzetten.

De LEDSTURING-ingang selecteert in welk geheugen het alarm wordt opgeslagen. Als de LEDSTURING-ingang niet geactiveerd is, wordt het alarm in het First to Alarm (FTA) (eerste in alarm)-geheugen opgeslagen, waarmee aangegeven wordt dat deze sensor als eerste in alarm ging. Als de LEDSTURING-ingang geactiveerd is, zal het alarm vastgelegd worden in het Subsequent to Alarm (STA) (opvolgend in alarm)-geheugen, waarmee aangegeven wordt dat de sensor opvolgend in alarm kwam.

Voor het vrijgeven van de STA-geheugenfunctie kan de LEDSTURING-ingang van de detector op een ALARM LATCH (ALARM-VERGRENDEL)-uitgang van het bedieningspaneel aangesloten worden, die de LEDSTURING-ingang van alle detectoren na een alarm activeert (figuur 2).

Als de LEDSTURING-ingang niet is aangesloten, zullen de alarmen altijd in het First to Alarm (eerste in alarm)-geheugen opgeslagen worden.

Als het systeem onscherp geschakeld wordt, moet de LATCH (VERGRENDEL)-ingang inactief gemaakt worden. Ieder apparaat dat een alarm in het geheugen heeft opgeslagen zal dit met een LED kenbaar maken. Een langzaam knipperende LED toont een First to Alarm (eerste in alarm)-opslag. Een constant brandende LED toont een Subsequent to Alarm (opvolgend in alarm)-opslag. Een snel knipperende LED toont een foutdetectie.

Opmerking: Een geactiveerde LEDSTURING-ingang stelt de geheugen-indicatie van het apparaat terzijde maar stelt het alarmgeheugen van het apparaat NIET terug.

De volgende keer dat het systeem scherp geschakeld wordt, wordt de LATCH (VERGRENDEL)-ingang geactiveerd en wordt het alarmgeheugen van de detector teruggesteld. De LED wordt geblokkeerd.

Onderhoud

Controleer regelmatig of de GS620N een alarm genereert in de centrale wanneer de sensor wordt blootgesteld aan een hiertoe geëigend inertiesignaal.

Technische gegevens

Voedingsspanning	8 tot 15 V (12 V nom.)
Rimpel, piek tot piek	2 V max. bij 12 V

Stroomafname	
Normaal bedrijf	8,0 mA
Alarm (LED uit)	2,5 mA
Geen alarm / LED aan (geheugen)	14,5 mA
Alarmuitgang	100 mA bij 28 V
Alarmtijd	min. 3 sec.
Sabotageuitgang	100 mA bij 28 V
Bedrijfstemperatuur	-20°C tot +55°C
Gewicht	45 g
Afmetingen	93 x 30 x 24 mm

Algemene Informatie

Fabrikant	OP DE MARKT GEBRACHT DOOR: Carrier Fire & Security Americas Corporation Inc. 13995 Pasteur Blvd Palm Beach Gardens, FL 33418, USA GEAUTORISEERDE EU VERTEGENWOORDIGER: Carrier Fire & Security B.V. Kelvinstraat 7, 6003 DH Weert, Nederland
Waarschuwingen en disclaimers met betrekking tot de producten	DEZE PRODUCTEN ZIJN BEDOELD VOOR VERKOOP AAN EN INSTALLATIE DOOR GEKWALIFICEERDE BEROEPSKRACHTEN. CARRIER FIRE & SECURITY GEVEN GEEN GARANTIE DAT EEN PERSOON OF ENTITEIT DIE DIENS PRODUCTEN AANSCHAFT, WAARONDER "GEAUTORISEERDE DEALERS" OF "GEAUTORISEERDE WEDERVERKOPERS", OP DE JUISTE WIJZE ZIJN OPGELEID OF VOLDOENDE ERVARING HEBBEN OM PRODUCTEN MET BETREKKING TOT BRAND EN BEVEILIGING OP DE JUISTE WIJZE TE INSTALLEREN. Zie voor meer informatie over garantie bepalingen en productveiligheid https://firesecurityproducts.com/policy/product-warning/ of scan de QR-code.
Certificatie	 Behuizing voldoet aan IP30 IK02. Ontworpen om te voldoen aan BS4737.
Richtlijnen Europese Unie	Carrier Fire & Security verklaart hierbij dat dit apparaat voldoet aan de toepasselijke eisen en bepalingen van de Regelgeving 2014/30/EU. Voor meer informatie zie www.firesecurityproducts.com of www.aritech.com .
REACH	Product kan stoffen bevatten die ook stoffen van de kandidatenlijst zijn in een concentratie van meer dan 0,1% w/w, volgens de meest recent gepubliceerde kandidatenlijst op ECHA-website. Informatie over veilig gebruik is te vinden op https://firesecurityproducts.com/en/content/intrusion-intro
	2012/19/EU (WEEE richtlijn): Producten met deze label mogen niet verwijderd worden via de gemeentelijke huisvuilscheiding in de Europese Gemeenschap. Voor correcte vorm van kringloop, geef je de producten terug aan jou lokale leverancier tijdens het aankopen van een gelijkaardige nieuw toestel, of geef het af aan een gespecialiseerde verzamelpunt. Meer informatie vindt u op de volgende website: www.recyclethis.info

Contact informatie

www.firesecurityproducts.com of www.aritech.com

Voor klantenondersteuning, zie www.firesecurityproducts.com

SV: Installationsanvisning

Beskrivning

Figur 1: Sensor huvud

Figur 2: Standard inkoppling (Bygel J2 urtagen)

Figur 3: Dubbelbalanserad inkoppling (Bygel J2 monterad)

- (1) Skruvarna på sensor huvudet
- (2) Bygel J1
- (3) LEDstyrning
- (4) Minnesingång
- (5) Konfigurationen vid dubbelbalanserad inkoppling
- (6) Anslut ej skruvklämma 4 och 6
- (7) Centralapparat
- (8) Bygel J2
- (9) Minne (Till/från)
- (10) LEDstyrning
- (11) Larmslinga
- (12) Sabotageslinga
- (13) Dubbelbalanserad larmslinga

Monterings instruktioner

Varning: Montera GS620N på en stadig yta som inte vibrerar på grund av väderförhållanden (t.ex. storm) eller standardutrustning i närheten (t.ex. maskiner och motorer).

1. Välj monteringsplats för GS620N detektorerna på den yta som skall skyddas, med tanke på underlagets möjlighet att vidarebefordra vibrationer, etc. Obs! att detektorn kan monteras på en horisontell yta tex. på ett platt tak eller under ett dörröverstycke
2. Demontera detektorlocket och skruva fast detektorn på underlaget, antingen vertikalt eller horisontellt efter behov.
3. Se till att sensorhuvudet blir monterat så att ARITECH logon är horisontell (figur 1).
4. Dra kabel och koppla in som visat i figur 2 eller 3.
5. Kontrollera att skruvarna på sensorhuvudet (figur 1, artikel 1) är åtdragna.
6. När alla detektorer i systemet är inkopplade, koppla ur (figur 2, artikel 8) eller koppla in (figur 3, artikel 8) dubbelbalanseringsmotståndet med bygel J2.
7. Sätt önskad styrspänning (CV) för ingångarna MINNE och LED-styrning på detektorn med bygel J1 (figur 2 och 3, artikel 2)
8. Anslut spänning till detektorn. Larmreläet och lysdioden (LED) på varje enhet aktiveras under ca 4 sekunder.
9. Programmera varje detektors CHOCK-nivå och PULS-räkningsnivå.
10. Montera locket och skruva åt lockskraven.

Val av dubbelbalanserad inkoppling

När GS620N används tillsammans med en GE-centralapparat, kan dubbelbalanserad inkoppling väljas. Vid denna konfiguration kombineras larm och sabotage slingorna till en slinga med 4K7 motstånd. Dubbelbalanserad inkoppling kan väljas med bygel J2. Om J2 är monterad är dubbelbalansering vald.

Se figur 3, artikel 5 för konfigurationen vid dubbelbalanserad inkoppling.

Ta bort J2 i standard uppkoppling med brytande kontakt.

Val av Styrspänning (CV)

Detektorn kan fjärrstyras med MINNES och LED-styrnings ingångarna. Styrspänningen (CV) på dessa ingångar kan väljas med polaritetsbygeln J1 (figur 2 och 3, artikel 2).

När bygel J1 är monterad är styrspänningen 12V (+). Är bygel J1 urtagen är styrspänningen 0V (-).

När styrspänningen ansluts till en ingång aktiveras den.

In/urkoppling lysdiod (LED)

För test kan LED på detektorn aktiveras via LED-styrnings ingången. Genom att aktivera ingången med styrspänning aktiveras LED.

MINNES ingången skall INTE aktiveras för LED-test på detektorn!

Programmering av CHOCKnivå och PULSräkning

1. Driftsätt LED indikeringen genom att aktivera LED-styrningsingången. Detta tillåter LED indikering på detektorn under programmering.
2. För att sätta CHOCK-nivån sätt båda switcharna 1 och 2 till "ON". I detta läge är PULS-räkningen bortkopplad och reläet aktiveras endast om CHOCK-nivån uppnås.
3. Lysdioden tänds under 1 sekund varje gång enheten detekterar en chockpuls. Ett larm (reläbrytning) erhålls när CHOCK nivån överstiger inställt värde och lysdioden lyser ca 4 sekunder.
4. Använd switcharna 3 och 4 för CHOCK-nivå inställning, genom att slå hårt på montageunderlaget och LED som indikering (lyser 4 sek.) för att sätta önskad CHOCK-nivå när reläet skall larma. Se Tabell 2 på sidan 17 för inställning av switcharna 3 och 4 för de olika CHOCK-nivåerna.
5. När CHOCK-nivån för larmaktivering har valts, väljs det antal pulser som skall ge en larmaktivering med switcharna 1 och 2. Se Tabell 1 på sidan 17 för inställning av switcharna 1 och 2 för de olika PULS-räkningsnivåerna.
Notera: PULSräkningssignaler räknas i 1 sekunds intervaller och lagras i ett 30 sekunders digitalt minne. Dessa små signaler ger detektion av en inkräktare som försiktigt försöker forcera en dörr eller ett fönster.
6. För att testa PULS-räkningsnivån, utför lätta knackningar i underlaget under CHOCK-nivån. Var gång en knackning detekteras/registreras lyser LED under 1 sekund. När programmerat antal pulser uppnåtts bryter larmreläet och

lysdioden lyser i ca 4 sekunder. Om tiden mellan 2 pulser är längre än 30 sek. eller chocknivån uppnås (=Larm) återställs pulsräkningsminnet. En ny PULS startar en ny 30 sek. intervall för minnet.

Notera: Om endast aktivering vid CHOCK önskas, sätt båda switcharna 1 och 2 till 'ON'.

7. Avaktivera LED-styrningsingången efter programmering av CHOCK och PULS räkning. Detta gör att lysdioden ej lyser och obehöriga kan inte avgöra känsligetsinställning eller täckningsområde på enheten.

Tabell 1: PULS programmering

Switch 1	Switch 2	Antal pulser
OFF	OFF	4
ON	OFF	6
OFF	ON	8 *
ON	ON	pulsräkning urkopplad

Tabell 2: CHOCKnivå programmering

Switch 3	Switch 4	Chock nivå, känslighet
OFF	OFF	1 (max. känslighet)
ON	OFF	2
OFF	ON	3
ON	ON	4 (min. känslighet) *

* Fabriks inställning

Larm minne

GS620N kan lagra larmhändelser i ett minne. Minnesfunktionen kan styras till/från med minnesingången.

När systemet tillkopplas skall minnesingången på detektorn aktiveras (anslut CV till ingången) vilket återställer larmminnet på GS620N samt aktiverar larmminnet i detektorn. Ingen LED-indikering är möjlig i detta läge och alla detektorer med aktiverat larmminne kommer att lagra larm i minnet. Minnesingången ansluts normalt till centralapparatsens "Till/Från"-utgång (figur 2) och önskad styrspänning (CV) väljs med bygel J1 på detektorn.

LED-styrnings ingången väljer i vilket minne som larmen skall lagras. Om LED-styrnings ingången INTE är aktiverad, lagras larm i Först I Larmminnet (FIL) och indikerar att denna detektor larmade först. När LED-styrnings ingången aktiveras efter det första larmet, övergår detektorerna till att lagra larm i Nästkommande I Larm (NIL) minnet och indikerar att denna detektor larmade efter det första larmet.

För att driftsätta NIL-minnes funktionen kan LED-styrnings ingången anslutas till en kvarhållande LARM utgång på centralapparaten, som aktiverar alla detektorers LED-styrnings ingångar efter det första larmet enligt figur 2.

Ansluts inte LED-styrningen kommer alla enheter anslutna enligt figur 2 att lagra larm i FIL-minnet och visa detta när minnesingången avaktiveras.

När fränkoppling av systemet sker, skall ingången minne avaktiveras.

En detektor med larm lagrat i sitt minne indikerar då detta med sin LED.

En långsamt blinkande LED indikerar Först I Larm (FIL) i minne, en fast lysande LED indikerar Nästkommande I Larm (NIL) i minne och en snabbt blinkande LED indikerar felläge.

Notera: Om LED-styrningsingången är aktiverad visar detektorn inte minnesindikeringen förrän ingången avaktiveras, den återställer ej heller larmminnet.

Vid nästa tillkoppling, och aktivering av minnesingången, återställs larmminnet och LED släcks.

Underhåll

Kontrollera regelbundet att GS620N rapporterar ett larm på kontrollpanelen när sensorn utsätts för en lämplig rörelsesignal.

Tekniska data

Driftspänning	8 till 15 Vdc (12 V nom.)
Spänningsripping p-p	2 V max. vid 12 Vdc
Strömförbrukning	
Normal drift	8.0 mA
Larm (LED släckt)	2.5 mA
Ej larm / LED tänd (minne)	14.5 mA
Larmutgång max belastning	100 mA vid 28 Vdc
Larmtid	min. 3 sek.
Sabotageutgång max belastning	100 mA vid 28 Vdc
Temperaturområde	-10°C till +55°C
Vikt	45 g
Storlek	93 x 30 x 24 mm
Kapslingsklass	IP30 IK02
Miljöklass	II
Larmklass	3

Information om regler och föreskrifter

Tillverkare	SLÄPPT PÅ MARKNADEN AV: Carrier Fire & Security Americas Corporation Inc. 13995 Pasteur Blvd Palm Beach Gardens, FL 33418, USA AUKTORISERAD EU-REPRESENTANT: Carrier Fire & Security B.V. Kelvinstraat 7, 6003 DH Weert, Netherlands/Holland
-------------	-------------------------------------------------------------------------------------------------------------------------------------------------------------------------------------------------------------------------------------------------------------------

Produktvarningar och friskrivningar	DESSA PRODUKTER ÄR AVSEDDA FÖR FÖRSÄLJNING TILL OCH INSTALLATION AV BEHÖRIG PERSONAL. CARRIER FIRE & SECURITY KAN INTE GARANTERA ATT EN PERSON ELLER JURIDISK PERSON SOM KÖPER DESS PRODUKTER, INKLUSIVE "KVALIFICERAD FÖRSÄLJARE" ELLER "ÅTERFÖRSÄLJARE", ÄR ORDENTLIGT UTBILDAD ELLER HAR ERFARENHET AV ATT INSTALLERA BRAND- OCH SÄKERHETSRELATERADE PRODUKTER. För mer information om garantifriskrivningar och produktsäkerhet, se https://firesecurityproducts.com/policy/product-warning/ eller skanna QR-koden.
-------------------------------------	------------------------------------------------------------------------------------------------------------------------------------------------------------------------------------------------------------------------------------------------------------------------------------------------------------------------------------------------------------------------------------------------------------------------------------------------------------------------------------------------------------------------------------------------------------------------------------------------



Certifiering



EU-direktiv

Carrier Fire & Security meddelar harmed att denna product överinstämmer med med tillämpliga krav och bestämmelser för Directive 2014/30/EU. För mer information: www.firesecurityproducts.com eller www.aritech.com.

REACH

Produkten kan innehålla ämnen som finns i Kandidatförteckningen i en koncentration av 0,1% w/w, per den senast listade kandidatförteckningen på ECHA:s webbplats. Information om säker användning finns på <https://firesecurityproducts.com/en/content/intrusion-intro>



2012/19/EU (WEEE): Produkter märkta med denna symbol får inte kastas i allmänna sophanteringssystem inom den europeiska unionen. För korrekt återvinning av utrustningen skall den returneras din lokala återförsäljare vid köp av liknande ny utrustning eller lämnas till en därför avsedd deponering. För mer information, se: www.recyclethis.info

Kontaktinformation

www.firesecurityproducts.com eller www.aritech.com

Se www.firesecurityproducts.com för kundtjänstfrågor