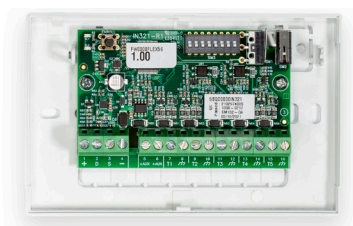


# Flex5/S



EN 50131-1  
EN 50131-3  
EN 50130-4  
EN 50130-5  
CEB T031

## EXPANSIONES 5 ENTRADAS/SALIDAS



Flex5/SP



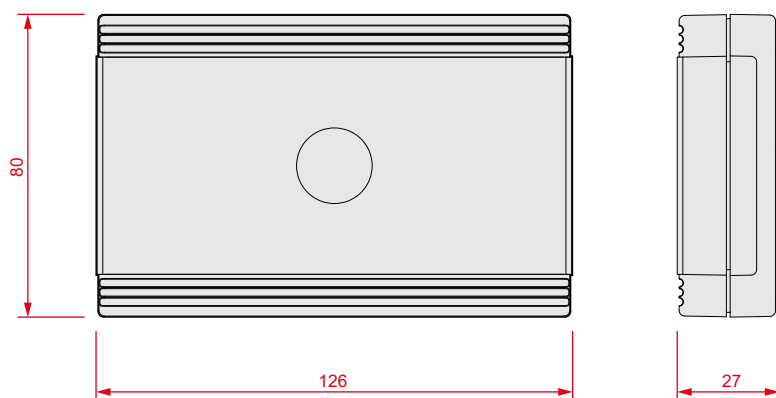
Flex5/SU

Flex5/S es un módulo para ampliar el número de zonas o de salidas del sistema Inim.

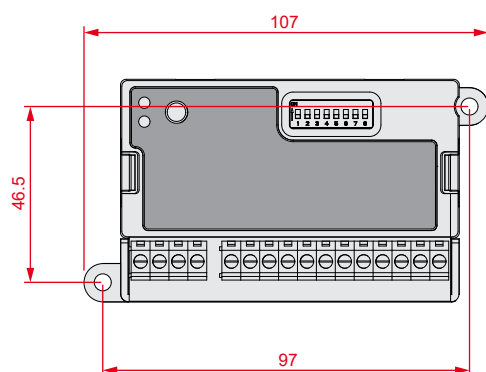
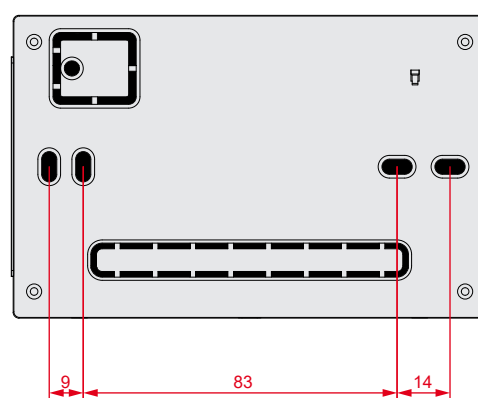
Flex5/S recibe la alimentación y los mandos por el BUS de la central. La alimentación del dispositivo está protegida, así como las dos salidas de alimentación auxiliar. Flex5/S permite programar sus 5 terminales independientemente como entradas o salidas. Todos los terminales pueden gestionar directamente los contactos de persianas o de detectores de vibración. Si se programan como salidas, los terminales pueden consumir hasta 250 mA cada uno. Los terminales 4 y 5 pueden configurarse como salidas analógicas 0-10 Vcc.

En la versión Flex5/SP, el dispositivo está protegido por dispositivos antiapertura y antidesprendimiento (que se pueden desactivar para montajes especiales).

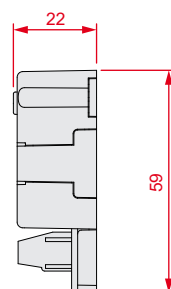
### Flex5/SP – Dimensiones



### Flex5/SP – Parte posterior



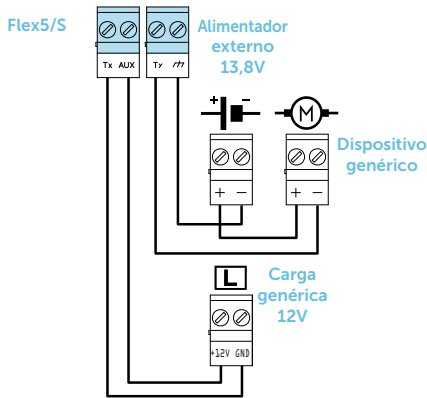
### Flex5/SU – Dimensiones



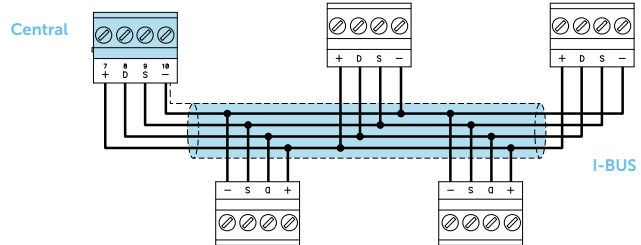
### Especificaciones técnicas

	Flex5/SP	Flex5/SU
Alimentación		9 – 15V ~
Absorción		20mA
Corriente disponible en los bornes +AUX		800 mA
Corriente para cada borne de salida como O.C.		250mA
Terminales		5
Terminales programables como entradas		5
Terminales programables como salida		5
Terminales programables como entradas persiana/vibración		5
Terminales programables como salidas analógica 0 – 10 V c.c.		2
Dimensiones (HxAxP)	80x126x27 mm	59x107x22 mm
Salida de alimentación	3,6 V	3,6 V
Corriente máxima de salida	100mA	100mA
Peso	106 g	70 g

## SALIDAS

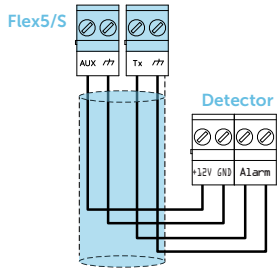


## ESQUEMA DE CONEXIÓN I-BUS



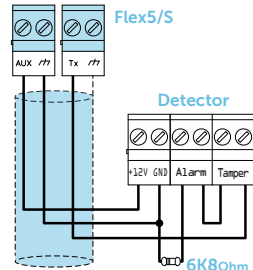
## BALANCEADO

### Balaneo N.C. / N.O.



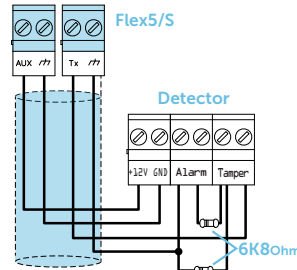
Ohm	Zona	N.O.
> 2 x 3900 + 6800	alarma	reposo
2 x 3900 + 6800	alarma	reposo
3900 + 6800	alarma	alarma
2 x 3900	alarma	alarma
3900	reposo	alarma
0	reposo	alarma

### Balaneo Sencillo



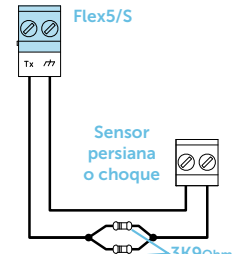
Ohm	Zona
> 6800	alarma
6800	reposo
0	sabotaje

### Balaneo doble



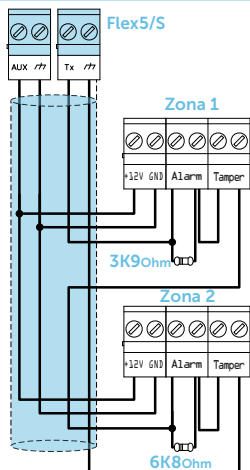
Ohm	Zona
> 6800	sabotaje (corte)
6800	alarma
6800 / 2	reposo
0	sabotaje (cortocircuito)

### Balaneo sencillo (NC con EOL)



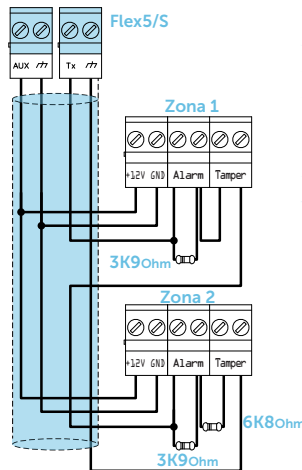
Ohm	Zona
> 3900 / 2	sabotaje (corte)
3900 / 2	reposo
0	sabotaje (cortocircuito)

### Balaneo Zona doble



Ohm	Zona 1	Zona 2 (doble)
> 3900 + 6800		sabotaje
3900 + 6800	alarma	alarma
6800	reposo	alarma
3900	alarma	reposo
0	reposo	reposo

### Balaneo Zona doble con EOL



Ohm	Zona 1	Zona 2 (doble)
> 2 x 3900 + 6800		sabotaje (corte)
2 x 3900 + 6800	alarma	alarma
3900 + 6800	reposo	alarma
2 x 3900	alarma	reposo
3900	reposo	reposo
0		sabotaje (cortocircuito)

## CÓDIGOS DEL PEDIDO

**Flex5/SP:** expansión 5 entradas/salidas con protección antisabotaje.

**Flex5/SU:** expansión 5 entradas/salidas con bornes a la vista.