



# Manual de instalación del detector de humos por aspiración LaserSense 25

Copyright

© 2021 Carrier. Reservados todos los derechos.

Información de contacto

Para obtener información de contacto, visite [firesecurityproducts.com](http://firesecurityproducts.com).

## Normativas europeas para productos de construcción

En esta sección se proporciona un resumen de las prestaciones declaradas según el Reglamento sobre los productos de construcción (UE) 305/2011 y los Reglamentos delegados (UE) 157/2014 y (UE) 574/2014.

Para obtener información detallada, consulte la Declaración de prestaciones (disponible en [firesecurityproducts.com](http://firesecurityproducts.com)).

Certificación	
Organismo de certificación	2831
Fabricante	Carrier Manufacturing Poland Spółka Z o.o., Ul. Kolejowa 24, 39-100 Ropczyce, Poland. Representante de fabricación autorizado en Europa: Carrier Fire & Security B.V., Kelvinstraat 7, 6003 DH Weert, Netherlands.
Año de la primera marca CE	19
Número de Declaración de prestaciones	360-3511-0199
EN 54	EN 54-20: 2006
Identificación del producto	Consulte el número de modelo en la etiqueta de identificación del producto.
Usos previstos	Consulte la Declaración de prestaciones del producto
Prestaciones declaradas	Consulte la Declaración de prestaciones del producto

# Índice

Información importante iii  
Instalación EN 54-20 y UL v

## **Capítulo 1**      **Descripciones del producto y de los componentes**    **1**

Introducción 2  
Software disponible para el detector 2  
Especificaciones 3  
Indicadores 4  
Dentro del detector 5  
Conexiones extraíbles del bloque de terminales 6

## **Capítulo 2**      **Instalación y configuración**    **7**

Introducción 8  
Precauciones antiestáticas 8  
Directrices generales de instalación 9  
Estación de acoplamiento 10  
Aplicación 11  
Diseño del sistema 11  
Instalación 16  
Interconexión con los paneles de alarma antiincendios 20  
Configuración de la dirección del detector 22  
Conexión de un detector a una red de detectores  
    SenseNET/RS-485 25  
Instalación final 26  
Extracción del detector 27  
Configuración del detector después de la instalación 27  
Conexión a un PC 29  
Registro de eventos 31

## **Capítulo 3**      **Puesta en marcha**    **33**

Introducción 34  
Lista de comprobación de la puesta en marcha 34  
Preparación previa a la puesta en marcha 36  
Periodo de aclimatación 36  
Verificación del tiempo de transporte 37  
Prueba de humo denso 37

## **Capítulo 4**      **Resolución de problemas**    **39**

Resolución de problemas del detector 40

<b>Capítulo 5</b>	<b>Mantenimiento</b>	<b>43</b>
	Introducción	44
	Mantenimiento programado	44
	Procedimientos de mantenimiento	45
	<b>Glosario</b>	<b>49</b>
	<b>Índice</b>	<b>51</b>

# Información importante

## Limitación de responsabilidad

Carrier no se hará responsable en ningún caso, hasta los límites más amplios permitidos por la normativa aplicable, de ninguna pérdida de beneficios u oportunidad de negocio, interrupción de servicio o de la actividad, pérdida de datos o cualquier otro daño indirecto, especial, fortuito o derivado bajo ninguna teoría de responsabilidad, ya se base en contrato, agravio, negligencia, responsabilidad del producto o cualquier otro elemento. Dado que algunas jurisdicciones no permiten la exclusión o la limitación de la responsabilidad por daños consecuenciales o incidentales, es posible que la anterior limitación no se aplique en su caso. En cualquier caso, la responsabilidad total de Carrier no excederá el precio de compra del producto. La anterior limitación se aplicará hasta donde lo permita la legislación aplicable, independientemente de si se ha advertido a Carrier de la posibilidad de dichos daños e independientemente de si alguna solución fallase en su finalidad principal.

La instalación debe realizarse de acuerdo con este manual, con las normativas vigentes y con las instrucciones de las autoridades implicadas.

Aunque se han tomado todas las precauciones durante la elaboración de este manual para garantizar la exactitud de su contenido, Carrier no asume ninguna responsabilidad por errores u omisiones.

## Advertencias del producto y descargos de responsabilidad

ESTOS PRODUCTOS ESTÁN DESTINADOS A LA VENTA A, E INSTALACIÓN POR, UN PROFESIONAL DE SEGURIDAD EXPERIMENTADO. CARRIER FIRE & SECURITY B.V. NO PUEDE GARANTIZAR QUE TODA PERSONA O ENTIDAD QUE COMPRE SUS PRODUCTOS, INCLUYENDO CUALQUIER "DISTRIBUIDOR O VENDEDOR AUTORIZADO", CUENTE CON LA FORMACIÓN O EXPERIENCIA PERTINENTE PARA INSTALAR CORRECTAMENTE PRODUCTOS RELACIONADOS CON LOS INCENDIOS Y LA SEGURIDAD.

Para obtener más información sobre exclusiones de garantía e información de seguridad de productos, consulte <https://firesecurityproducts.com/policy/product-warning/> o escanee el código QR:



## Mensajes de advertencia

Los mensajes de advertencia le avisan sobre las condiciones o los procedimientos que podrían provocar resultados no deseados. Los mensajes de advertencia utilizados en este documento se muestran y se describen a continuación.

---

**ADVERTENCIA:** Los mensajes de advertencia le avisan sobre los peligros que podrían provocar lesiones o la muerte. Le indican las medidas que debe tomar o evitar para impedir cualquier lesión o la pérdida de la vida.

---

**Precaución:** Los mensajes de precaución le avisan sobre los posibles daños en el equipo. Le indican las medidas que debe tomar o evitar para impedir cualquier daño.

---

**Nota:** Los mensajes de las notas le avisan sobre la posible pérdida de tiempo o esfuerzo. Describen cómo evitar la pérdida. Las notas también se usan para proporcionar información importante que debería leer.

## Símbolos de producto



Este símbolo aparece en la placa principal de la unidad e indica que esta contiene componentes sensibles estáticos.



Esta etiqueta se encuentra en la cámara del láser en la parte inferior derecha del detector de apertura y significa que la unidad es un producto láser de Clase 1 como se especifica en EC 60825-1. La unidad incorpora un láser integrado de Clase 3B que no debe retirarse del detector, ya que pueden producirse daños en la retina si el haz del láser penetra en los ojos.



Este símbolo indica los espárragos de puesta a tierra de seguridad. Son para las pantallas de los cables de tierra, etc. No se deberían conectar a 0 V ni a conexión a tierra.

---

## Información normativa

Este equipo es de Clase III según lo definido en EN 62368-1 (es decir, este equipo se ha diseñado para funcionar desde voltajes de seguridad muy bajos y no genera ningún voltaje peligroso).

Dado que este equipo forma parte de un sistema de detección de incendios, la potencia de entrada se debería suministrar desde una fuente de alimentación homologada conforme con las normas EN 54-4 o UL/ULC y FM3230.

Para que la instalación sea conforme con EN 54-20, las tuberías deben ser conformes al menos con EN 61386-1 Clase 1131.

Este producto se ha diseñado para cumplir con las siguientes normas:

- NFPA 72 National Fire Alarm and Signaling Code (código de señalización y alarma de incendio nacional) (EE. UU.)
- UL 268 Smoke Detectors for Fire Alarm Signaling Systems (detectores de humo de sistemas de señalización de alarmas de incendio)
- UL 268A Smoke Detectors for Duct Applications (detectores de humo para aplicaciones de conductos)
- UL 864 Control Units for Fire Protective Signaling Systems (unidades de control para sistemas de señalización de protección frente a incendios)
- CAN/ULC-S524 Installation of Fire Alarm Systems (instalación de sistemas de alarma de incendio)
- ULC S527 Control Units for Fire Alarm Systems (Unidades de control de sistemas de alarma de incendio)
- CAN/ULC-S529 Smoke Detectors for Fire Alarm Systems (detectores de humo de sistemas de alarma de incendio)

### **Prueba de reaceptación del sistema después de la reprogramación**

**(UL/ULC y FM3230):** Para garantizar el funcionamiento correcto del sistema, debe volver a realizarse una prueba de este de acuerdo con la norma NFPA 72 después de cualquier cambio de programación. También es obligatorio realizar la prueba de reaceptación después de la adición o eliminación de un componente del sistema y después de cualquier modificación, reparación o ajuste del cableado o del hardware del sistema.

# Instalación EN 54-20 y UL

La instalación de tuberías tiene que diseñarse y comprobarse conforme a EN 54-20 utilizando el software PipeCAD. Para obtener más información acerca de PipeCAD, consulte la documentación correspondiente.

## Instalación EN 54-20

Para la conformidad con EN 54-20 se debe comprobar el tiempo de transporte del último orificio de muestreo siguiendo toda la instalación, que debe ser inferior o igual al determinado por PipeCAD.

Para que la instalación sea conforme con EN 54-20 Clases A, B, y C cada orificio de muestreo no debe presentar una sensibilidad inferior a 0,31% obs/m.

El cálculo se puede ajustar de forma aún más precisa dejando un detector en funcionamiento en el área protegida durante, al menos, 24 horas con el factor de alarma previsto para la instalación (esto se podría realizar antes o después de la instalación). La sensibilidad del detector se puede consultar en la cifra de Sensitivity (Sensibilidad) de la pantalla del histograma del software de control remoto que se incluye con cada detector.

El software PipeCAD determinará la clasificación de cualquier configuración utilizada. Las pruebas de puesta en marcha y del sistema periódico deben implicar pruebas de humo para verificar que el sistema funciona de la forma prevista y pasa a la alarma Alarma en el tiempo determinado por PipeCAD desde el orificio más lejano. También se debe inspeccionar la sensibilidad del detector para garantizar que no desciende radicalmente de la cifra instalada. Si ha cambiado por algún motivo, se debe volver a introducir la nueva cifra en PipeCAD y se deben confirmar las nuevas sensibilidades calculadas del orificio para que estén dentro de los límites de clase que se indican arriba. Se deberían registrar los parámetros de un sistema conforme, ya que el sistema podría dejar de serlo si se cambian determinadas funciones programables. Si se cambian las funciones, es recomendable restablecer el sistema en caso de dudas sobre la continuidad de la conformidad.



## **Instalación UL**

**Nota:** Los productos certificados UL también pueden contener aprobaciones adicionales, por ejemplo FM3230. Consulte las etiquetas del producto.

Se superaron las pruebas de incendio UL 268 con una instalación de la siguiente forma:

**Longitud total de la tubería de muestreo:** 160 pies (tubería única)

**Número de orificios de muestreo:** 10

**Sensibilidad de orificios de muestreo en el peor de los casos como indica**

**PipeCAD:**

1,28% obs/ft\*

**Factor de alarma:** 0

**Retraso de alarma incendio:** 0 segundos

Estos parámetros ofrecieron respuestas satisfactorias en incendios de prueba en 120 segundos o menos. Para el cumplimiento con UL 268, estos valores deben considerarse como valores en el peor de los casos. Deben planificarse diseños en PipeCAD y la sensibilidad de orificios indicada en el peor de los casos debe ser mejor que 1,28% obs/ft\*. Las pruebas de humo de puesta en marcha deben realizarse para garantizar que el orificio de muestreo más alejado del detector es capaz de generar una alarma de incendio en un plazo de 120 segundos después de recibir el humo.

\*Los resultados deben verificarse en la instalación mediante la especificación de la sensibilidad de Fire 1 (Incendio 1) del detector instalado (como se indica en la pantalla del histograma de software remoto) en el campo "Options/Calculation options/Detector sensitivity" (Opciones/Opciones de cálculo/Sensibilidad de detector) de PipeCAD y mediante la recalculación de los resultados de los diseños.



# Capítulo 1

## Descripciones del producto y de los componentes

### Resumen

En este capítulo se ofrecen descripciones de las funciones, las especificaciones, los controles y los indicadores del detector.

### Índice

Introducción 2

Software disponible para el detector 2

Especificaciones 3

Indicadores 4

Dentro del detector 5

Conexiones extraíbles del bloque de terminales 6

## Introducción

Este detector por aspiración es un producto de próxima generación de detección de humos por aspiración de alta sensibilidad y máxima sofisticación que ofrece todas las ventajas de una solución de detección de humo de alta sensibilidad por muestreo de aire, incluida la función de advertencia muy temprana. El detector, que se ha diseñado para una instalación y una puesta en marcha sencillas, incorpora una inteligencia artificial patentada conocida como ClassiFire, que permite a este configurar automáticamente los valores de sensibilidad óptima, los umbrales de alarma y las alarmas de interferencia mínima para varios entornos.

Este detector funciona mediante circulación de aire desde un espacio protegido a través de una red de tuberías supervisada en áreas relativamente pequeñas. El aire de muestra pasa a través de un separador de polvo (filtro) para extraer el polvo y la suciedad antes de entrar en la cámara de detección del láser. Se utilizan sistemas electrónicos de última generación para analizar el aire de muestra y generar una señal que represente el nivel de humo presente.

La inteligencia ClassiFire también supervisa la contaminación de la cámara del detector y del separador de polvo mediante el ajuste continuo de los parámetros de funcionamiento adecuados para contrarrestar los efectos negativos de cualquier contaminación. Los detectores de aspiración de humos son únicos a la hora de proporcionar un nivel coherente de protección en una variedad muy amplia de entornos realizando continuamente pequeños ajustes de la sensibilidad.

La línea de aspiración de los detectores detecta los incendios incipientes de sobrecarga eléctrica de crecimiento lento difíciles de detectar en entornos exigentes.

## Software disponible para el detector

Están disponibles las siguientes aplicaciones de software:

- **Software Remote:** Este paquete de software, que está incluido de forma gratuita con cada detector, permite al usuario instalar y configurar las funciones programables de uno o más detectores desde un ordenador conectado a través de un cable en serie RS-232.
- **Software SenseNET:** El software SenseNET se utiliza para configurar y gestionar una gran red de detectores con una interfaz de usuario gráfica sencilla y optimizada desde un ordenador conectado a un detector o a un módulo de comandos a través de un cable en serie RS-232 a una interfaz de convertidor RS-485.

# Especificaciones

**Precaución:** Este equipo solo se utiliza de acuerdo con estas especificaciones. Si no se utiliza el equipo según las especificaciones, se podrían producir daños en la unidad, lesiones personales o daños en la propiedad.

**Tabla 1: Especificaciones**

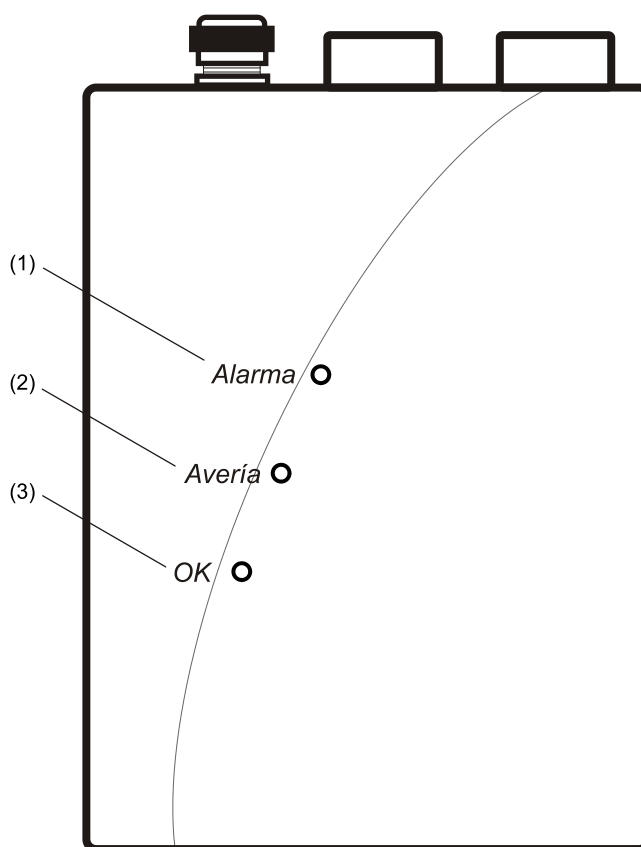
Especificaciones	Valor
Índice SELV	EN 62368-1 Clase III
Tensión de alimentación	de 21,60 a 26,40 VCC Tipo de PSU: conforme con EN 54-4
Tamaño (An × Al × Pro)	145 × 220 × 90 mm (5,7 × 8,6 × 3,5 pulg.)
Peso	1,7 kg (3,75 libras) con estación de acoplamiento
Rango de temperatura operativa	de -10 a +60 °C (EN 54-20) de 32 a 100 °F (de 0 a 38 °C) (UL 268, CAN/ULC-S529, FM3230)
Rango de humedad de funcionamiento	de 0 a 90% sin condensar Grado de polución 1 según EN 61010-1 Categoría de instalación II según EN 61010-1
Rango de sensibilidad (% obs/ft) (% obs/m)	Mín. = 7,62%, Máx. = 0,00914% FSD Mín. = 25%, Máx. = 0,03% FSD
Resolución de sensibilidad máxima	0,0015% obs/m (0,00046% obs/pies)
Principio de detección	Detección masiva de la dispersión de la luz del láser
Rango de sensibilidad de las partículas	de 0,0003 µm a 10 µm
Consumo de corriente	250 mA
Intensidad del contacto del relé	500 mA a 30 VCC
Intensidad de contacto de la tarjeta de entrada de relé opcional	1 A a 24 VCC
Longitud máxima de la tubería de muestreo	50 m (165 pies) en total
Entradas de la tubería de muestreo	1
Diámetro interno de la tubería de muestreo	3/4 pulg. (ID) o 27 mm (OD)
Niveles de alarma	4 (Alarma 2, Alarma, Pre-alarma y Auxiliar) 1 relé como estándar, otros disponibles
Intervalos de servicio de cámara	Más de 8 años (en función del entorno)
Intervalos de sustitución del separador de polvo (filtro)	Más de 5 años (en función del entorno)
Duración del láser (MTTF)	Más de 1.000 años
Programación	PC a través de RS-232 o RS-485

Especificaciones	Valor
Cable de bus de datos	Cable de datos RS-485
Longitud de bus de datos	1,2 km (3/4 millas)
Índice de protección	IP40

## Indicadores

Figura 1 muestra las tres indicaciones en el detector.

Figura 1: Indicadores del detector

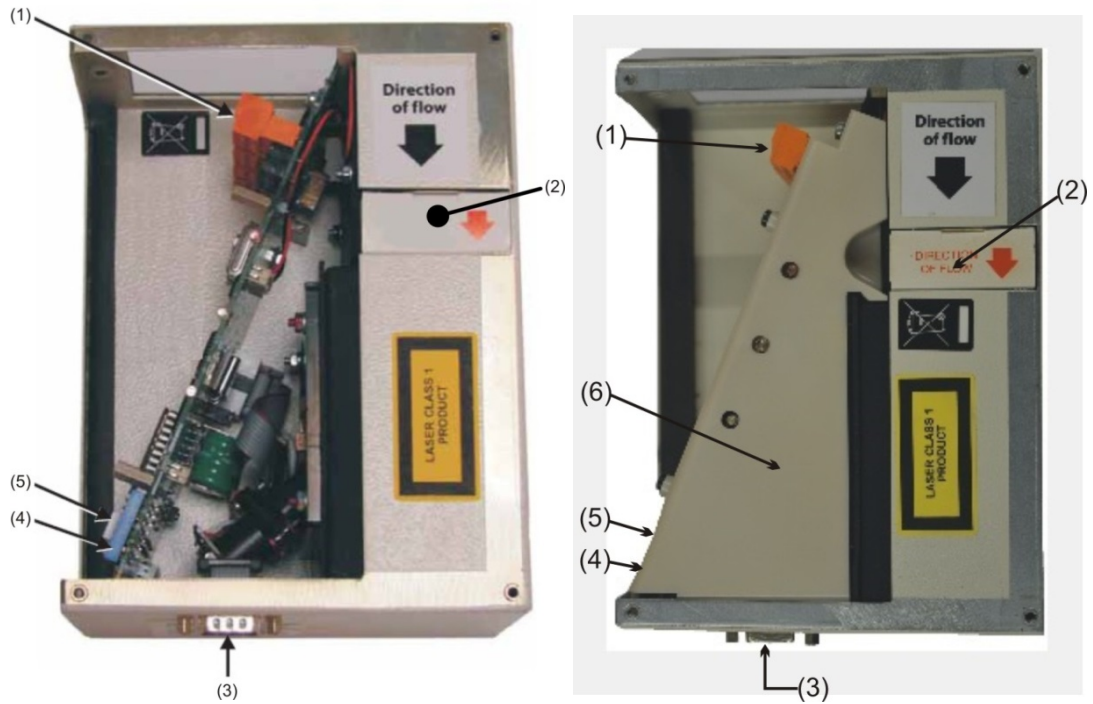


- (1) Alarma: se ilumina cuando se ha alcanzado el nivel de la alarma y los retardos de tiempo adecuados han caducado.
- (2) Avería: se ilumina cuando la unidad presenta un fallo y se envía una señal de fallo al panel de alarma de incendio.
- (3) OK (Correcto): se ilumina para mostrar el funcionamiento normal cuando no hay fallos. El indicador OK parpadea durante el período FastLearn de 15 minutos cuando el detector aprende por primera vez sobre su entorno.

## Dentro del detector

En la Figura 2 se muestran las piezas interiores principales de un detector con la tapa quitada.

Figura 2: Vista interior del detector (modelos EN/UL)

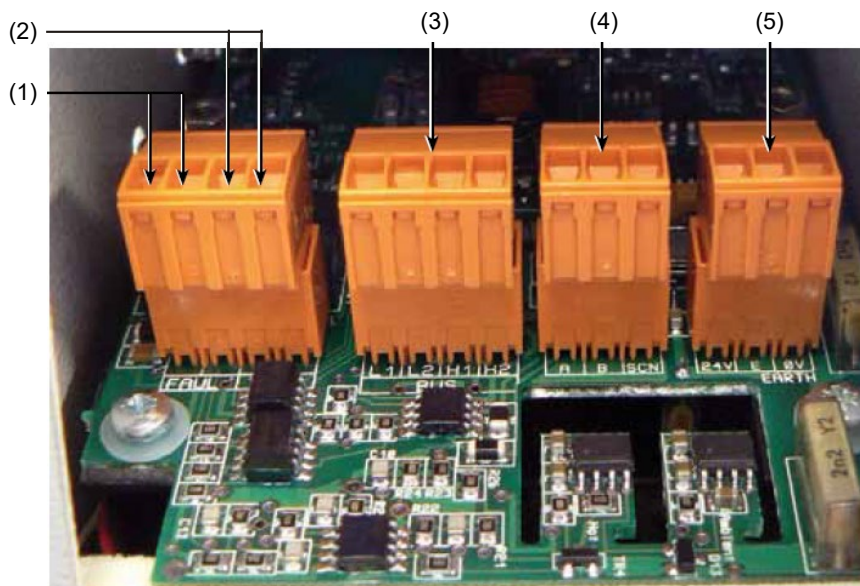


- (1) Conexiones del bloque de terminales extraíbles
- (2) Filtro (separador de polvo)
- (3) Puerto en serie RS-232
- (4) Interruptor DIP del detector de direcciones
- (5) Tarjeta de interfaz programable direccionable (APIC) o puerto de tarjeta de relé
- (6) Tapa interna (sólo modelos UL)

## Conexiones extraíbles del bloque de terminales

En la Figura 3 se muestran las conexiones del bloque de terminales que conectan el detector con otros componentes electrónicos.

Figura 3: Conexiones del bloque de terminales del detector



- (1) Contactos del relé Fault (Avería) (Abierto = FAULT (Avería))
- (2) Contactos del relé Fire (Incendio) (Cerrado = FIRE (Incendio))
- (3) Conexiones de bus direccionable APIC para su uso junto con tarjeta de interfaz
- (4) Conexiones RS485/SenseNET
- (5) Conexiones de la alimentación eléctrica



# Capítulo 2

## Instalación y configuración

### Resumen

En este capítulo se ofrece la información necesaria para instalar y configurar el sistema del detector.

### Índice

Introducción	8
Precauciones antiestáticas	8
Directrices generales de instalación	9
Estación de acoplamiento	10
Aplicación	11
Diseño del sistema	11
Por debajo o por encima de las instalaciones del techo	13
Instalación	16
Instalación mecánica	16
Extracción de la cubierta delantera	16
Instalación eléctrica	16
Conexiones del relé	20
Interconexión con los paneles de alarma antiincendios	20
Conexión de un detector a una APIC	21
Configuración de la dirección del detector	22
Tabla de direcciones	23
Conexión de un detector a una red de detectores SenseNET/RS-485	25
Instalación final	26
Extracción del detector	27
Configuración del detector después de la instalación	27
Lista de funciones programables	28
Conexión a un PC	29
Registro de eventos	31

## Introducción

En este tema se ofrece la información necesaria para instalar el sistema del detector.

### Para instalar el detector:

1. Desembale la caja de envío. Asegúrese de que el paquete contiene un CD-ROM, dos anillos de ferrita, dos prensacables y la unidad.
2. Determine la ubicación óptima para el detector.
3. Monte la APIC o la tarjeta de relé dentro del detector, si fuese necesario.
4. Monte la estación de acoplamiento.
5. Conecte la estación de acoplamiento a la red de tuberías de muestreo.
6. Monte el detector en la estación de acoplamiento.

Solo los técnicos formados en fábrica deben ser los encargados de realizar la instalación.

La instalación debe realizarse según las normas de instalación aplicables.

Incluye:

- NFPA-70, National Electrical Code (Código eléctrico nacional) (EE. UU)
- NFPA-72, National Fire Alarm and Signaling Code (Código de señalización y alarma de incendio nacional) (EE. UU.)
- CSA C22.1 Canadian Electrical Code, Part 1 (código eléctrico canadiense, parte 1)
- CAN/ULC-S524 Installation of Fire Alarm Systems (instalación de sistemas de alarma de incendio)
- Cualquier otra norma o requisito de instalación nacional o local.

---

**ADVERTENCIA:** Peligro de electrocución. Todas las conexiones se deberían realizar con la alimentación apagada.

---

## Precauciones antiestáticas

Este sistema contiene componentes sensibles a las cargas estáticas. Protéjase siempre de una posible descarga con una muñequera adecuada antes de manipular los circuitos.

---

**Precaución:** Cuando manipule componentes eléctricos o placas de circuito impreso, respete las precauciones antiestáticas. De lo contrario, podrían producirse daños en los componentes.

---

Las descargas electroestáticas se pueden reducir siguiendo estas directrices:

- Utilice siempre contenedores conductivos o antiestáticos para el transporte y el almacenamiento en caso de devolución de cualquier elemento.
- Lleve una muñequera antiestática cuando manipule los dispositivos y asegúrese de mantener un buen contacto de tierra durante el proceso de instalación.
- No someta nunca los dispositivos sensibles a la estática al movimiento deslizante sobre una superficie no conectada a tierra y evite cualquier contacto directo con los pines o las conexiones.
- Evite colocar los dispositivos sensibles sobre superficies plásticas o de vinilo.
- Reduzca al mínimo la manipulación de los dispositivos sensibles y de las placas de circuito impreso (PCB).

## Directrices generales de instalación

A continuación se muestra un conjunto breve de directrices sobre la instalación de detectores:

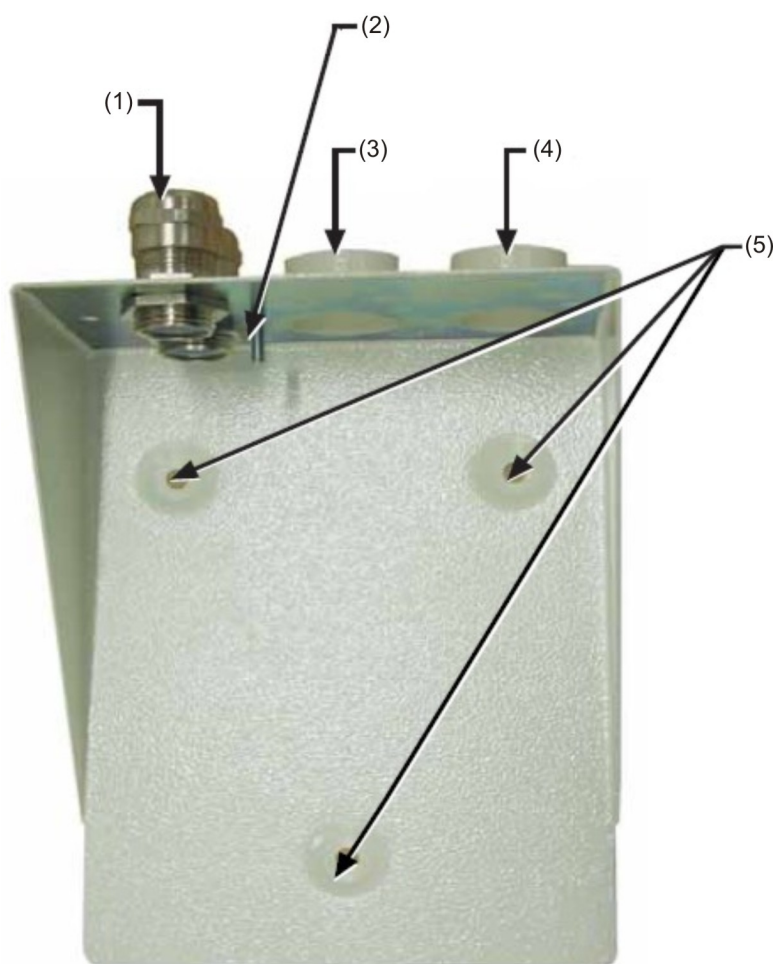
- Normalmente, el detector se debería montar en un nivel donde haya un acceso fácil al puerto en serie RS-232 para realizar la configuración y la programación.
- No se debe impedir de ninguna manera la expulsión de aire de la unidad. Si la unidad se ha montado en una ubicación donde la presión del aire es distinta a la de la ubicación de muestreo (por ejemplo, un conducto de aire), enrute una tubería desde el puerto de escape de vuelta hacia la misma zona de presión de aire que la de los orificios de muestreo.
- Los orificios de muestreo deberían estar libres de suciedad y virutas.
- Todos los cables de señal deben ser adecuados para la aplicación. El tipo específico de cable dependerá normalmente de la normativa local contra incendios.
- No coloque la unidad en zonas donde la temperatura o la humedad estén fuera del rango operativo especificado.
- No coloque la unidad cerca de ningún equipo que pueda generar altos niveles de señales de radiofrecuencia (como las alarmas de radio) o las unidades que generen altos niveles de energía eléctrica (como los grandes motores o generadores eléctricos).

## Estación de acoplamiento

El principio básico para una instalación sencilla del detector es que todo el cableado y las tuberías se instale utilizando una estación de acoplamiento. Es una prestación muy práctica que permite desmontar o sustituir el detector sin tener que modificar ni el cableado ni las tuberías instaladas.

El puerto de entrada y escape (muestreo) de la estación de acoplamiento se utiliza para interactuar con la red de tuberías. El puerto de entrada se utiliza para la aspiración de la red de tuberías. El puerto de escape permite el enrutamiento del aire expulsado del detector de nuevo hacia la zona de muestreo cuando las diferencias de las presiones atmosféricas lo requieran. (Consulte la Figura 4).

Figura 4: Estación de acoplamiento



(1) Casquillo de cable

(2) Espárrago de toma de tierra

(3) Puerto de escape

(4) Puerto de muestreo

(5) Orificios para tornillos de montaje

## Aplicación

Este detector es un detector de humo diseñado para proporcionar una detección de incendio incipiente localizado. Es apto para utilizarse en una gran variedad de aplicaciones, como en habitaciones pequeñas sin compartimentos, en estanterías de almacenes o en partes de equipo electrónico o electromecánico donde se desee obtener informes de incendio incipiente individuales. En habitaciones con compartimentos, cada compartimento tiene normalmente su propio detector de aspiración.

El detector utiliza un aspirador (ventilador) de baja potencia diseñado para detectar incendios incipientes en áreas relativamente pequeñas. El detector no se ha diseñado para proteger zonas amplias ni para realizar muestreos desde zonas donde podrían haber diferencias de índices de flujo de aire o diferenciales de presión. Si se requiere la detección en entornos correspondientes a estas descripciones, se deberían utilizar otro tipo de detectores.

## Diseño del sistema

Los diseños sencillos con tuberías de muestreo cortas ofrecen mejores resultados. Se debería evitar el uso de tuberías de muestreo complejas con el detector. No se recomienda el uso de tuberías de ramificación en T. La longitud máxima recomendada de la tubería de muestreo es de 50 m (165 pies) en *aire quieto*. En áreas o aplicaciones donde la tasa de flujo de aire externo sea mayor a 1 metro por segundo (3 pies por segundo), la longitud máxima de la tubería de muestreo se reduce a 10 m (33 pies).

**Nota:** El software de modelado de tuberías PipeCAD se debe utilizar a la hora de diseñar una red de tuberías y verificar su rendimiento.

Para que la instalación sea conforme con EN 54-20, las tuberías deben ser conformes al menos con EN 61386-1 Clase 1131.

Las tuberías de muestreo deben tener los extremos taponados. El extremo debe perforarse con un orificio normalmente entre 4 o 5 mm de diámetro y libre de suciedad. Los orificios de muestreo normalmente tienen que tener de 3 a 4 mm de diámetro o un diámetro calculado por PipeCAD, y estar libres de suciedad. Ninguna tubería debe tener más de 10 orificios (incluido el orificio del extremo). El tiempo de tránsito de la tubería desde el orificio de muestreo más alejado del detector no debe ser superior a 120 segundos y se debe utilizar un tipo homologado de tubería. Se recomienda encarecidamente que el tiempo de tránsito del humo desde el orificio de muestreo más alejado se compruebe durante las pruebas de puesta en marcha.

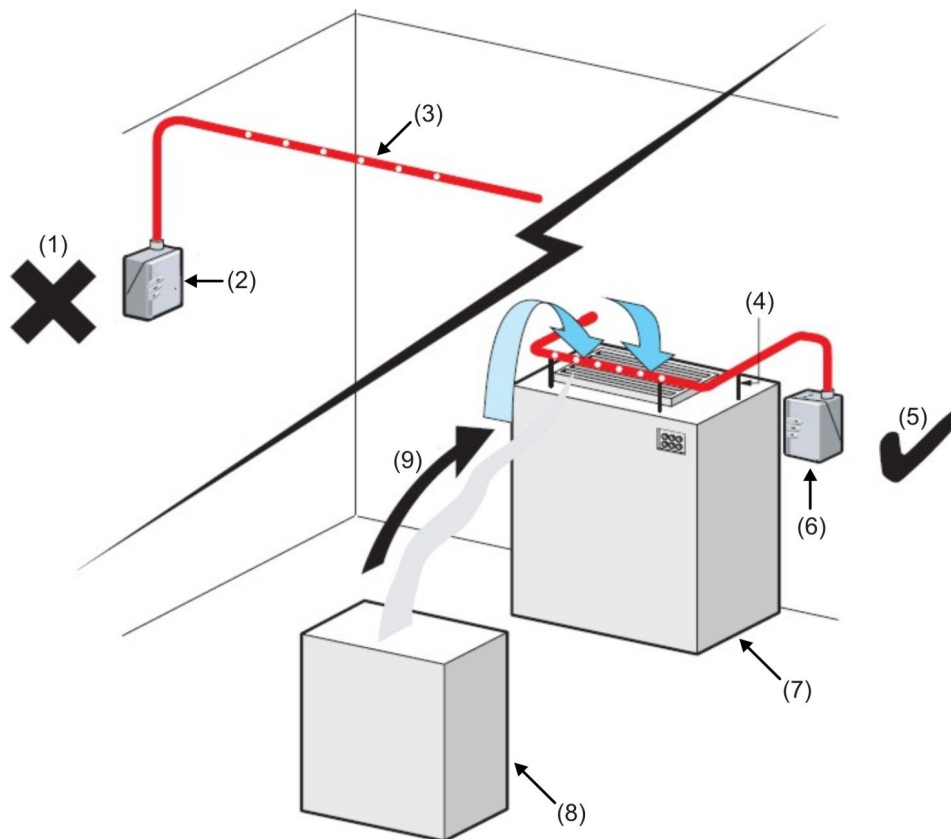
Los puntos de muestreo remotos del capilar se pueden utilizar en lugar de orificios de muestreo.

Busque siempre los puntos de muestreo en las posiciones hacia la dirección prevista del humo. Normalmente, es mejor situar la tubería de muestreo directamente en el flujo de aire (por ejemplo, atravesando la fuente de aire de vuelta de una unidad de aire acondicionado).

**Nota:** No existe ninguna posibilidad de realizar pruebas de humo antes de la instalación de las tuberías para indicar las ubicaciones adecuadas de los puntos de muestreo.

No se puede proteger más de una unidad de control de aire con un detector. En esta aplicación, asegúrese de que la tubería de muestreo no está expuesta a aire con una velocidad elevada en las inmediaciones de la rejilla de entrada de aire de los puestos de distanciador, tal y como se muestra en la Figura 5.

**Figura 5: Unidad de control de aire en las proximidades del detector (escape ilustrado para mayor claridad)**



(1) Ubicación incorrecta

(2) Detector

(3) Tubería de muestreo

(4) Puesto de distanciador

(5) Ubicación correcta

(6) Detector

(7) Unidad de control de aire

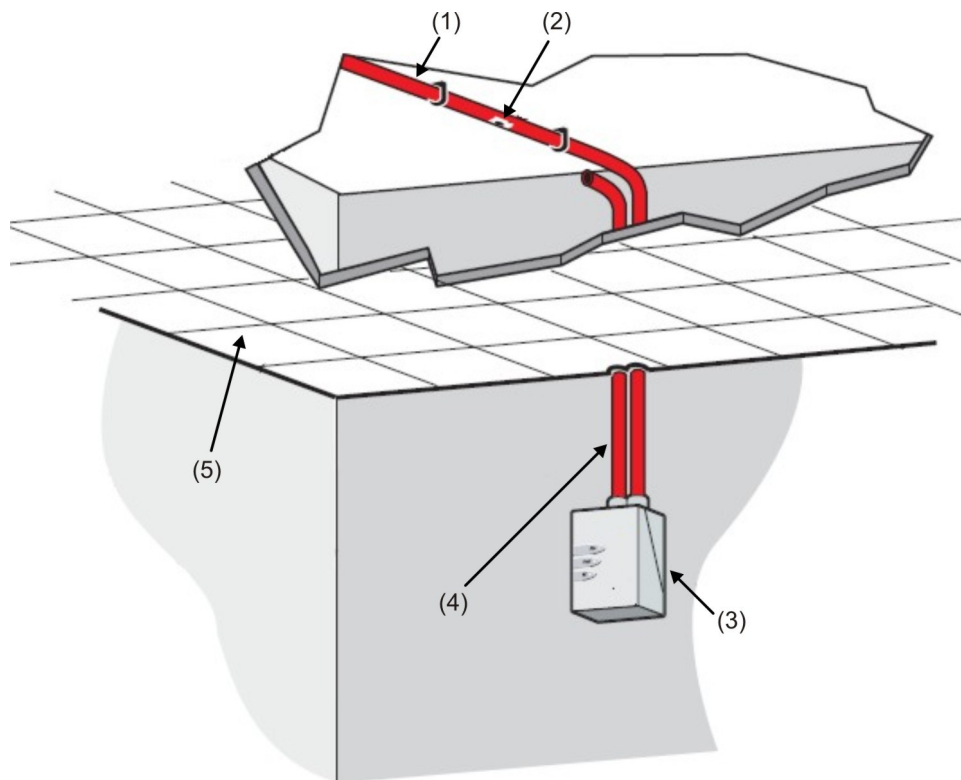
(8) Cabina de equipamiento

(9) Dirección del humo

## Por debajo o por encima de las instalaciones del techo

El detector se suministra con una estación de acoplamiento (tal y como se muestra en la Figura 4 de la página 10). Esto permite al detector realizar el muestreo desde las zonas que podrían estar a una presión de aire diferente de la de la ubicación del detector. Entre los usos habituales, se incluyen el muestreo de conductos de aire y la instalación del detector en huecos debajo del suelo o en el techo o para el muestreo a partir de piezas del equipo relacionado con el ordenador. Consulte la Figura 6 y Figura 7.

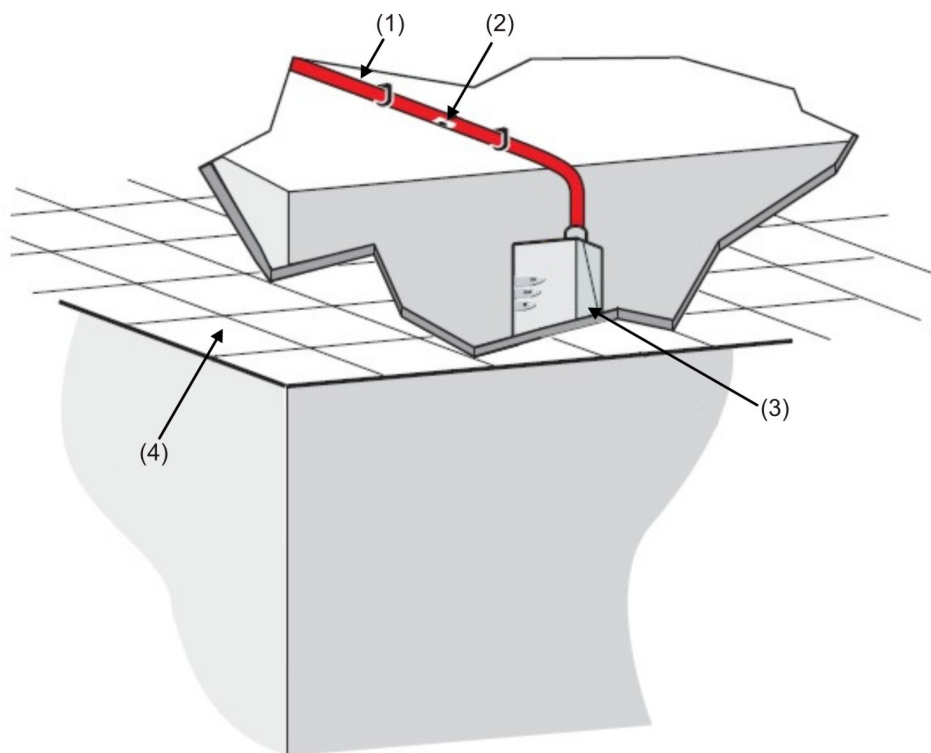
**Figura 6: Instalación de tuberías por encima del techo con detector expuesto (escape con tuberías)**



- (1) Tubería de muestreo
- (2) Orificio de muestreo
- (3) Detector

- (4) Tubería de escape
- (5) Falso techo

**Figura 7: Instalación con detector montado en hueco del techo (sin tubería de escape)**



(1) Tubería de muestreo

(2) Orificio de muestreo

(3) Detector

(4) Falso techo



La Tabla 2 siguiente contiene una lista de las directrices sobre los procedimientos de instalación del detector.

**Tabla 2: Directrices sobre los procedimientos**

Procedimientos correctos	Procedimientos incorrectos
<p>Garantizar que los cables de señal y de alimentación estén conectados correctamente antes del encendido mediante identificadores de cables y comprobaciones de la continuidad eléctrica. Una conexión incorrecta podría dañar el detector.</p>	<p>Dejar caer el detector. Instalar detectores en zonas húmedas o expuestas.</p>
<p>Garantizar el uso de un cable de tipo homologado adecuado para la interconexión.</p>	<p>Quitar o conectar las placas cuando el detector esté encendido.</p>
<p>Garantizar que todos los tornillos de las conexiones de cableado estén bien apretados.</p>	<p>Conectar terminales internos de 0 voltios a la toma de tierra local.</p>
<p>Colocar puntos de muestreo para que el detector pueda detectar el humo lo antes posible.</p>	<p>Trate de reutilizar los cartuchos de separador de polvo (filtro) una vez extraídos.</p>
<p>Garantizar que el escape del detector se encuentre en una zona con la misma presión atmosférica que las tuberías de muestreo colocando el detector físicamente en la zona protegida o llevando una tubería desde el escape del detector hasta la zona protegida.</p>	<p>Intentar ajustar o modificar la configuración del detector de una forma que no sea a través de las funciones programables del usuario. Cualquier intento de ajustar el potenciómetro del láser se puede detectar y anulará la garantía del producto.</p>
<p>Garantizar que el entorno de la zona protegida esté dentro de los parámetros operativos medioambientales del detector.</p>	<p>Colocar el detector cerca de fuentes RF de alta tensión.</p>
<p>Cerrar los puertos de entrada de la tubería que no se utilicen en el detector para garantizar un funcionamiento óptimo.</p>	<p>Coloque el detector lo más cerca posible del otro equipo de modo que haya un espacio insuficiente para acceder y cambiar el separador de polvo (filtro) o acceder al conector RS-232.</p>
<p>Configurar el factor de alarma adecuado de ClassiFire para la zona de detección.</p>	<p>Utilice la tubería de muestra de menos de 27 mm (1 pulg.) de diámetro exterior sin el adaptador de tubería correspondiente de 27 mm (1 pulg.). Es importante que no haya fugas en la ubicación en la que la tubería se conecta al detector.</p>
<p>Configurar correctamente los interruptores del detector de direcciones si se utiliza en una red.</p>	<p>Utilizar una fuerza excesiva al instalar las tuberías de muestreo, ya que esto podría dañar el detector.</p>
<p>Asegúrese de que el detector esté conectado correctamente a tierra.</p>	

# Instalación

## Instalación mecánica

La estación de acoplamiento está conectada a las tuberías de muestreo instaladas y fijada a la superficie de montaje con tres tornillos del tipo adecuado para la superficie de montaje. Asegúrese de que las tuberías de muestreo y escape se hayan asentado de forma segura en los puertos antes de su fijación. Si se está utilizando una estación de acoplamiento con escape con tuberías, asegúrese de que las tuberías de muestreo y escape están acopladas a los puertos correspondientes tal y como se muestra en la Figura 4 de la página 10.

## Extracción de la cubierta delantera

Para quitar la cubierta delantera, desatornille los cuatro tornillos de sujeción de la parte frontal de la unidad. Ahora ya puede extraer la cubierta delantera.

## Instalación eléctrica

El detector se suministra con bloques de terminales extraíbles (consulte la Figura 3 de la página 6.) Se pueden extraer de sus zócalos levantándolas en ángulo recto en relación con la placa de circuito.

Tome nota de la orientación de cada bloque de terminales y su función antes de la extracción. También sería conveniente marcar los cables de conexión con etiquetas de identificación adecuadas o con anillos de colores para ayudar en el proceso de conexión.

Cada detector se suministra con un par de anillos de ferrita de supresión de RF. Para garantizar el cumplimiento de todos los requisitos EMC pertinentes, los conductores de cada cable se deberían enrollar alrededor de una ferrita, tal y como se muestra aquí, antes de introducir el conector pertinente. Los conductores de alimentación deberían estar en una ferrita independiente, pero las diferentes formas de conductor de señal (p. ej., RS-485 y relés) pueden compartir la misma ferrita. Debería haber unos 30 mm (1-1/4 pulg.) de cable entre el final de la ferrita y el bloque de terminales para proporcionar una liberación de tensión adecuada. Para ello, es necesario pelar el cable aproximadamente 130 mm (5 pulg.). La pantalla debe terminar debajo del extremo del prensacables (como se muestra en la Figura 8).

---

**Figura 8: Circuitos de los cables de conexión del relé alrededor de una ferrita de supresión**


---




---

**ADVERTENCIA:** Peligro de electrocución. Todas las conexiones se deberían realizar con la alimentación apagada.

---

### Conexiones de alimentación eléctrica

El cable de la fuente de alimentación debe estar apantallado (blindado) y debe pasar por el prensacables metálico que se proporciona, dejando alrededor de 35 mm (1-1/4 pulg.) del cable fuera de la parte inferior del prensacables. En función del tipo de cable utilizado, es posible que sea necesario aumentar el diámetro del cable con cinta protectora o aislante para garantizar que el cable esté sujeto firmemente al apretar completamente el prensacables.

**Nota:** Es importante que se fije en la orientación del bloque de terminales antes de extraerlo.

### Para conectar la fuente de alimentación:

1. Quite la cubierta delantera del detector y extraiga el bloque de terminales de la fuente de alimentación, situado en la parte superior izquierda del interior del detector. (Consulte la Figura 2 de la página 5 para obtener una fotografía del detector con la tapa delantera extraída. Consulte la Figura 9 para ver una fotografía detallada de los terminales de la fuente de alimentación).
2. Conecte 0 V y +24 VCC a los terminales de tornillo "0V" y "24V" respectivamente.
3. Conecte el cable blindado (apantallado) al espárrago de toma de tierra de la estación de acoplamiento.
4. Conecte un segundo cable desde el terminal Earth (toma de tierra) hasta el espárrago de toma de tierra de la estación de acoplamiento. La Figura 4 de la página 10 muestra la ubicación del espárrago de toma de tierra.
5. Conecte los cables de tierra al espárrago de toma de tierra.

**Figura 9: Terminales de la fuente de alimentación del detector**

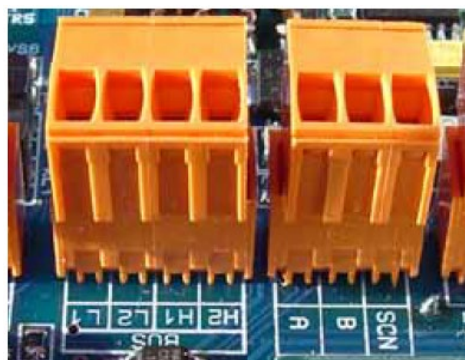


### Conexiones de las señales

#### Para conectar el cable de señal:

1. Pase un tipo de cable adecuado (cable RS-485 9841, 120 ohmios, par blindado (apantallado) trenzado o equivalente) por el segundo prensacables.
2. Apriételo en su posición con aproximadamente 35 mm (1-1/4 pulg.) de cable desde la parte inferior del prensacables.
3. Quite el bloque de terminales tridireccional situado junto al enchufe de suministro de alimentación (si conecta el detector a un sistema SenseNET) o el bloque de terminales del bus cuatridireccional (si conecta el detector a un panel de alarma junto con la tarjeta bus direccionable APIC). Consulte la Figura 10 para ver una ilustración de los terminales y “Configuración de la dirección del detector” en la página 22 para obtener detalles acerca del direccionamiento.

**Figura 10: Dirección APIC y terminales RS-485/SenseNET**



(1) Terminal de dirección APIC

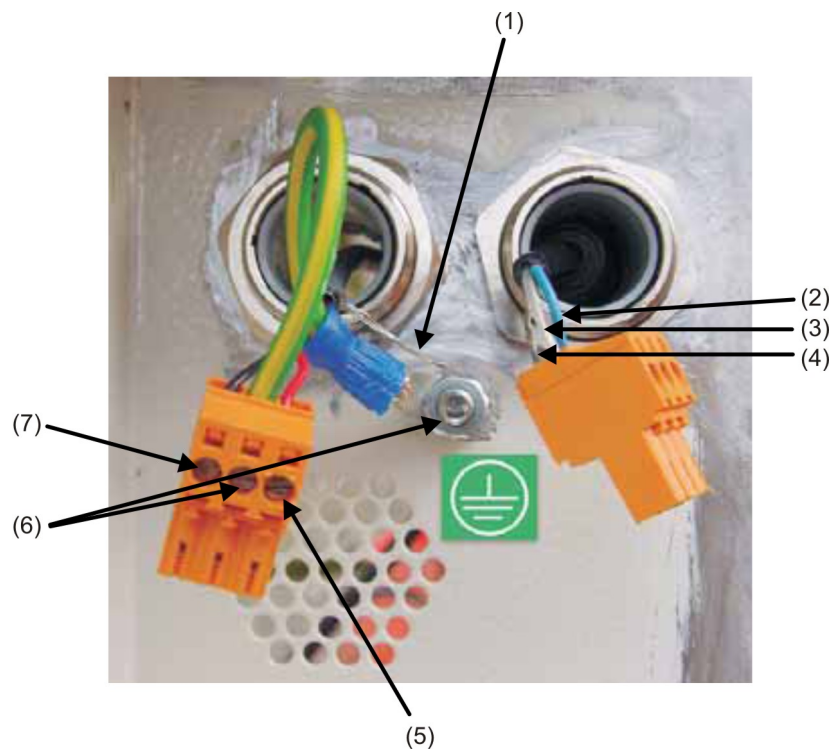
(2) Terminales RS-485/SenseNET

Por ejemplo, en un sistema en red con cable apantallado, conecte los cables apantallados al terminal SCN, los cables del bus A al terminal A y los cables del bus B al terminal B.

Si el detector está en medio de una cadena en red (con conexiones de entrada y salida), puede que resulte más práctico vincular el Bus A, el Bus B y los cables apantallados comunes a un único A, B y cables apantallados para la conexión al bloque de terminales.

Figura 11 muestra las conexiones de alimentación y señal a la estación de acoplamiento para la conexión a un solo cable de red.

**Figura 11: Conexiones de alimentación y señal a la estación de acoplamiento**



(1) Cable blindado de la fuente de alimentación al espárrago de toma de tierra

(2) Cable del bus A RS-485/SenseNET

(3) Cable del bus B RS-485/SenseNET

(4) Cable blindado del bus RS-485/SenseNET

(5) Cable de fuente de alimentación de +24 V

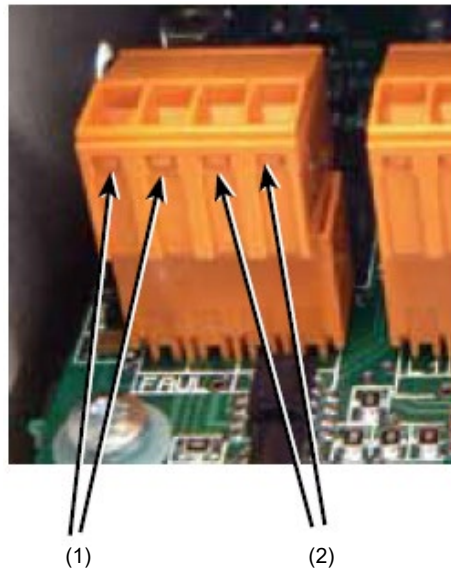
(6) Cable del terminal Earth (toma de tierra) al espárrago de toma de tierra

(7) Cable de fuente de alimentación de 0 V

## Conexiones del relé

El detector incluye un relé Fire (Incendio) correspondiente al nivel de alarma Alarma Incendio, que se cierra en caso de alarma, y un relé Fault (Avería) general, que se abre en caso de apagado o de cualquier avería (consulte la Figura 12). Los relés son del tipo sin voltaje, con una capacidad de corriente máxima de 500 mA a 30 VCC como máximo.

Figura 12: Contactos de relé Fault (Avería) y Fire (Alarm) (Incendio (Alarma))



(1) Contactos del relé Fault (Avería)

(2) Contactos del relé Fire (Incendio)

## Interconexión con los paneles de alarma antiincendios

Debido a la naturaleza flexible del detector y a las muchas posibles configuraciones, existen muchas opciones para interconectar los detectores con un panel de incendio. El detector permite los siguientes métodos de interconexión con los paneles de alarma de incendio:

- A paneles de alarma de incendio convencionales con los contactos de relé Fault (Fallos) y Fire (Incendio) del detector
- A paneles de alarma de incendio direccionables mediante tarjetas de interfaz programable direccionables (APIC)

Los APIC, que se pueden montar dentro del detector, pueden simplificar la instalación al conectarse a los circuitos de línea de señalización direccionables (SLC). La APIC utilizada depende totalmente del protocolo SLC y, por tanto, de la fabricación y el modelo del panel de alarma de incendio.

---

**ADVERTENCIA:** Las combinaciones de panel APIC incompatibles podrían dar como resultado un sistema no operativo cuyo funcionamiento podría fallar durante un evento con la pérdida resultante de vidas o propiedades.

---

Los APIC se enchufan a un conector en la PCB principal mediante un cable de cinta. Una vez enchufados, se conecta la entrada y la salida de SLC a los terminales del bus direccionable de la PCB principal y las direcciones de los interruptores DIP se configuran en la dirección SLC. Las APIC tienen dos modos de funcionamiento: mediante dirección única o multidirección.

Cuando la interfaz se configura en el modo de dirección única, la tarjeta aparece en una dirección única en el SLC y el estado del detector se lee desde esa dirección.

El modo de multidirección se utiliza al supervisar el estado de varios detectores con direcciones consecutivas desde un solo SLC. El modo de multidirección normalmente se utiliza en el módulo de comandos.

## Conexión de un detector a una APIC

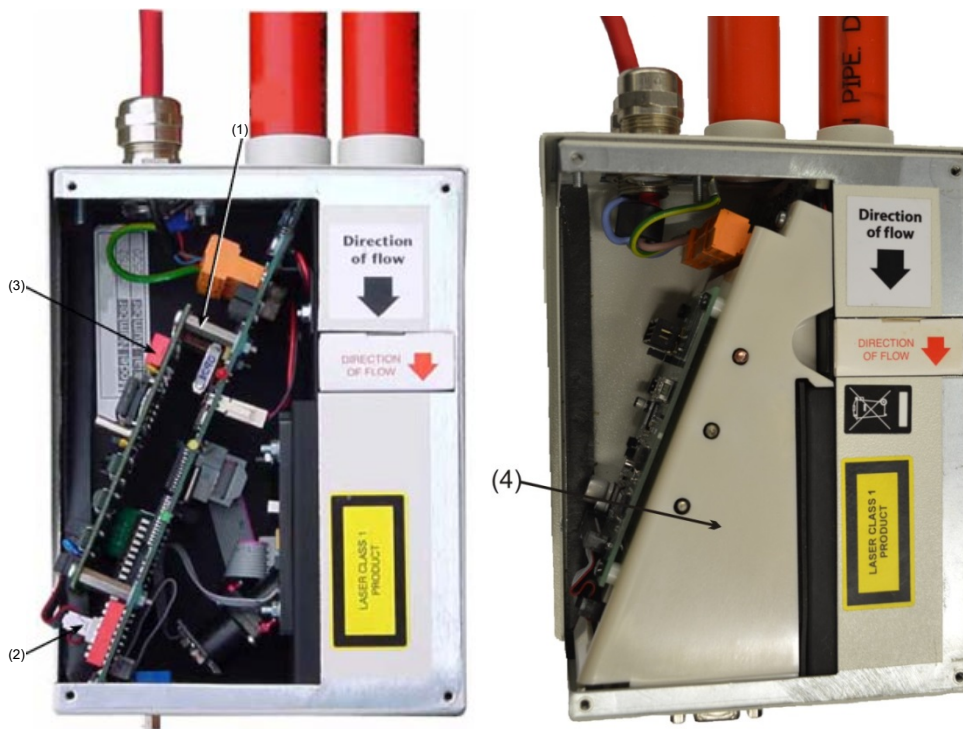
El APIC se fija en los cuatro espárragos de montaje de la PCB del detector con los tornillos, tal y como se muestra en la Figura 13 de la página 22.

Las conexiones al panel de incendio se realizan con los conectores de los terminales BUS L1 y H1 (entrada y salida de bus 1) y BUS L2 y H2 (entrada y salida de bus 1) que se muestran en la Figura 10 de la página 18.

Solo es necesario configurar la dirección de los interruptores DIP del APIC. La dirección de bucle de inicio se introduce en SW1 y la dirección de bucle de fin en SW2. En el caso de un solo detector, las direcciones de inicio y fin son las mismas.

**Nota:** La dirección del detector en el bucle SenseNET y la dirección del protocolo direccionable del panel de incendio son las mismas, es decir, no se realiza ninguna conversión de direcciones. Es posible que algunos protocolos no admitan todos los niveles de alarma disponibles y que, por lo general, los informes de fallos incluyan solo un fallo general sin información detallada. Consulte la documentación del protocolo APIC específico para obtener más información.

Figura 13: Conexiones APIC (modelos EN/UL)



- (1) Espárragos de montaje (4X)
- (2) Conexión de interfaz APIC
- (3) Interruptor de dirección APIC (2X)
- (4) Tapa interna (sólo modelos UL)

## Configuración de la dirección del detector

Para identificarse en el panel de incendio o en el módulo de comandos del PC, cada detector tiene que tener una dirección única del 1 al 127. La dirección del detector se configura en el interruptor DIP SW1 situado en la parte inferior izquierda del detector abierto en la placa del circuito principal. Los parámetros de este interruptor son Up (Arriba) para 1 y Down (Abajo) para 0, y la dirección del detector está configurada como un código binario de 7 bits (el interruptor 8 es igual a un valor de 128 y, por tanto, está fuera del rango de dirección utilizable). Consulte la Figura 2 de la página 5 para ver la ubicación de los interruptores DIP del detector.

Figura 14 indica una configuración del interruptor DIP de muestra.

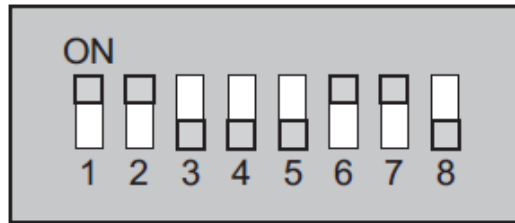
La dirección es igual a 11000110 en binario o:

$$(1 \times 1) + (1 \times 2) + (0 \times 4) + (0 \times 8) + (0 \times 16) + (1 \times 32) + (1 \times 64) + (0 \times 128) = 99$$



El rango completo de direcciones disponibles y su configuración de interruptores correspondiente se proporciona en la Tabla 3 de la página 23 para su referencia.

Figura 14: Configuración del interruptor DIP de muestra



## Tabla de direcciones

Las direcciones elegidas para los detectores no tienen por qué ser consecutivas ni seguir ningún orden preestablecido, siempre y cuando sean todas diferentes. La Tabla 3 de la página 23 ofrece la tabla de direcciones para los detectores.

Tabla 3: Tabla de direcciones

Dirección	1	2	3	4	5	6	7	8
1	1	0	0	0	0	0	0	0
2	0	1	0	0	0	0	0	0
3	1	1	0	0	0	0	0	0
4	0	0	1	0	0	0	0	0
5	1	0	1	0	0	0	0	0
6	0	1	1	0	0	0	0	0
7	1	1	1	0	0	0	0	0
8	0	0	0	1	0	0	0	0
9	1	0	0	1	0	0	0	0
10	0	1	0	1	0	0	0	0
11	1	1	0	1	0	0	0	0
12	0	0	1	1	0	0	0	0
13	1	0	1	1	0	0	0	0
14	0	1	1	1	0	0	0	0
15	1	1	1	1	0	0	0	0
16	0	0	0	0	1	0	0	0
17	1	0	0	0	1	0	0	0
18	0	1	0	0	1	0	0	0
19	1	1	0	0	1	0	0	0
20	0	0	1	0	1	0	0	0
21	1	0	1	0	1	0	0	0
22	0	1	1	0	1	0	0	0
23	1	1	1	0	1	0	0	0
24	0	0	0	1	1	0	0	0
25	1	0	0	1	1	0	0	0
26	0	1	0	1	1	0	0	0
27	1	1	0	1	1	0	0	0
28	0	0	1	1	1	0	0	0
29	1	0	1	1	1	0	0	0
30	0	1	1	1	1	0	0	0
31	1	1	1	1	1	0	0	0
65	1	0	0	0	0	0	1	0
66	0	1	0	0	0	0	1	0
67	1	1	0	0	0	0	1	0
68	0	0	1	0	0	0	1	0
69	1	0	1	0	0	0	1	0
70	0	1	1	0	0	0	1	0
71	1	1	1	0	0	0	1	0
72	0	0	0	1	0	0	1	0
73	1	0	0	1	0	0	1	0
74	0	1	0	1	0	0	1	0
75	1	1	0	1	0	0	1	0
76	0	0	1	1	0	0	1	0
77	1	0	1	1	0	0	1	0
78	0	1	1	1	0	0	1	0
79	1	1	1	1	0	0	1	0
80	0	0	0	0	1	0	1	0
81	1	0	0	0	1	0	1	0
82	0	1	0	0	1	0	1	0
83	1	1	0	0	1	0	1	0
84	0	0	1	0	1	0	1	0
85	1	0	1	0	1	0	1	0
86	0	1	1	0	1	0	1	0
87	1	1	1	0	1	0	1	0
88	0	0	0	1	1	0	1	0
89	1	0	0	1	1	0	1	0
90	0	1	0	1	1	0	1	0
91	1	1	0	1	1	0	1	0
92	0	0	1	1	1	0	1	0
93	1	0	1	1	1	0	1	0
94	0	1	1	1	1	0	1	0
95	1	1	1	1	1	0	1	0
96	0	0	0	0	0	1	1	0

32	0	0	0	0	0	1	0	0
33	1	0	0	0	0	1	0	0
34	0	1	0	0	0	1	0	0
35	1	1	0	0	0	1	0	0
36	0	0	1	0	0	1	0	0
37	1	0	1	0	0	1	0	0
38	0	1	1	0	0	1	0	0
39	1	1	1	0	0	1	0	0
40	0	0	0	1	0	1	0	0
41	1	0	0	1	0	1	0	0
42	0	1	0	1	0	1	0	0
43	1	1	0	1	0	1	0	0
44	0	0	1	1	0	1	0	0
45	1	0	1	1	0	1	0	0
46	0	1	1	1	0	1	0	0
47	1	1	1	1	0	1	0	0
48	0	0	0	0	1	1	0	0
49	1	0	0	0	1	1	0	0
50	0	1	0	0	1	1	0	0
51	1	1	0	0	1	1	0	0
52	0	0	1	0	1	1	0	0
53	1	0	1	0	1	1	0	0
54	0	1	1	0	1	1	0	0
55	1	1	1	0	1	1	0	0
56	0	0	0	1	1	1	0	0
57	1	0	0	1	1	1	0	0
58	0	1	0	1	1	1	0	0
59	1	1	0	1	1	1	0	0
60	0	0	1	1	1	1	0	0
61	1	0	1	1	1	1	0	0
62	0	1	1	1	1	1	0	0
63	1	1	1	1	1	1	0	0
64	0	0	0	0	0	0	1	0

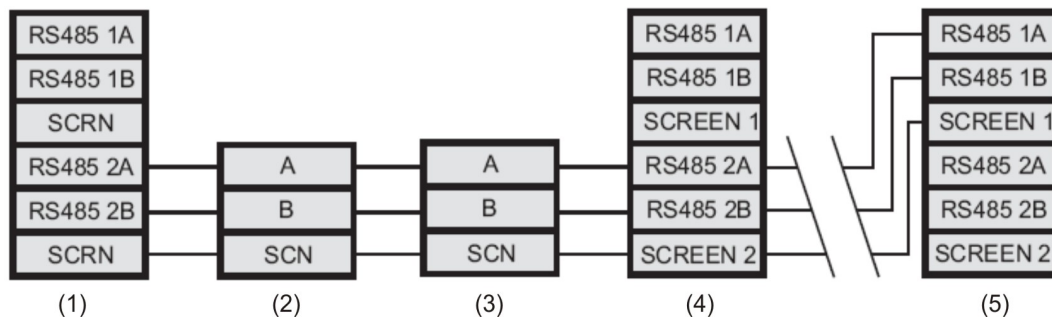
97	1	0	0	0	0	1	1	0
98	0	1	0	0	0	1	1	0
99	1	1	0	0	0	1	1	0
100	0	0	1	0	0	1	1	0
101	1	0	1	0	0	1	1	0
102	0	1	1	0	0	1	1	0
103	1	1	1	0	0	1	1	0
104	0	0	0	1	0	1	1	0
105	1	0	0	1	0	1	1	0
106	0	1	0	1	0	1	1	0
107	1	1	0	1	0	1	1	0
108	0	0	1	1	0	1	1	0
109	1	0	1	1	0	1	1	0
110	0	1	1	1	0	1	1	0
111	1	1	1	1	0	1	1	0
112	0	0	0	0	1	1	1	0
113	1	0	0	0	1	1	1	0
114	0	1	0	0	1	1	1	0
115	1	1	0	0	1	1	1	0
116	0	0	1	0	1	1	1	0
117	1	0	1	0	1	1	1	0
118	0	1	1	0	1	1	1	0
119	1	1	1	0	1	1	1	0
120	0	0	0	1	1	1	1	0
121	1	0	0	1	1	1	1	0
122	0	1	0	1	1	1	1	0
123	1	1	0	1	1	1	1	0
124	0	0	1	1	1	1	1	0
125	1	0	1	1	1	1	1	0
126	0	1	1	1	1	1	1	0
127	1	1	1	1	1	1	1	0

## Conexión de un detector a una red de detectores SenseNET/RS-485

Se pueden enlazar hasta 127 detectores en un solo bus de SenseNET, que admite una longitud total de cable entre detectores adyacentes de hasta 1,2 km (3/4 millas).

Figura 15 muestra un ejemplo de dos detectores enlazados en un bus de 127 detectores con un módulo de comandos y una serie de detectores LaserSense HSSD-2. Tenga en cuenta que mientras que los detectores LaserSense HSSD-2 tienen dos buses de entrada/salida (1A/1B y 2A/2B), este detector tiene solo un bus de este tipo (A/B). Por tanto, cada terminal de bus tiene un cable de entrada y un cable de salida, en comparación con un solo cable en cada terminal de los detectores LaserSense HSSD-2.

Figura 15: Conexión de un detector a una red SenseNET



(1) Módulo de comandos

(2) Detector 1

(3) Detector 2

(4) Detector 3 (HSSD-2)

(5) Detector 127 (HSSD-2)

Es fácil unir los cables de entrada y salida para cada bus y conexión de pantalla y soldar o prensar un solo cable o férula de conexión a cada par de cables para poderlos fijar de forma más sencilla en los terminales de tornillos. Si lo hace, es recomendable aislar las juntas de los cables descubiertos para impedir el posible cortocircuito del bus de datos, lo que provocaría una pérdida de datos en el bus de SenseNET.

En el ejemplo que se muestra en la Figura 15, podría haber una longitud total del cable RS-485 de hasta 1,2 km (3/4 de milla) entre el módulo de comandos y el detector 3, puesto que están todos en un solo bus. No obstante, el detector 3 es un detector LaserSense HSSD-2 que tiene un segundo bus de comunicaciones (bus RS-485 2) y un repetidor RS-485. Esto permite un total adicional de 1,2 km (3/4 millas) de cable hasta el siguiente LaserSense HSSD-2 en el bucle RS-485.

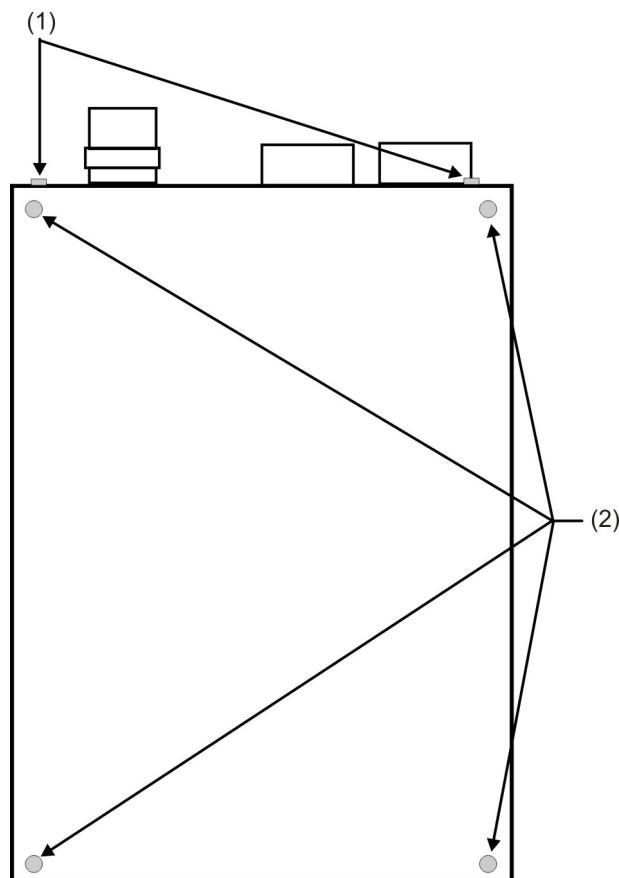
En el ejemplo que se muestra en la Figura 15, si los detectores 4-126 (no mostrados) son todos de este tipo de detector, entonces la longitud total del cableado entre los detectores 3 y 127 se limitaría a 1,2 km (3/4 de milla). No obstante, cada detector LaserSense HSSD-2 adicional conectado utilizando ambos buses RS-485 permitiría 1,2 km (3/4 de milla) de cableado adicional que se podría añadir al bucle RS-485.

## Instalación final

Una vez realizadas las conexiones de alimentación y señal, deslice el cuerpo del detector hacia arriba, hacia el interior de la estación de acoplamiento y fíjelo en su posición con los tornillos de cabeza cilíndrica M4 suministrados. Inserte los bloques de terminales de alimentación y señal en los enchufes pertinentes de la PCB del detector (que solo se acoplarán correctamente si su orientación es la adecuada). Por último, vuelva a colocar la cubierta del detector mediante los cuatro tornillos de cabeza cilíndrica M3 suministrados. Consulte la Figura 16.

**Nota:** El detector está diseñado exclusivamente para su funcionamiento con la tapa delantera bien asegurada mediante los cuatro tornillos de montaje.

Figura 16: Instalación final



(1) Tornillos de sujeción de la estación de acoplamiento (2X)

(2) Tornillos de montaje de la tapa (4X)

## Extracción del detector

Extraer el detector es realizar el procedimiento inverso a la instalación del mismo, dejando las tuberías y las conexiones del cableado instaladas en la estación de acoplamiento (tal y como se muestra en la Figura 11 de la página 19). Consulte la Figura 16 anterior.

## Configuración del detector después de la instalación

Las funciones programables del detector se acceden mediante un PC (conectado al detector) que ejecuta las aplicaciones Remote o SenseNET.

### Remote

El software Remote, que está incluido de forma gratuita con cada detector, permite al usuario instalar y configurar las funciones programables de uno o más detectores desde un ordenador conectado a través de un cable en serie RS-232. Consulte la documentación de Remote para obtener más información.

### SenseNET

El software SenseNET se utiliza para configurar y gestionar una gran red de detectores con una interfaz de usuario gráfica sencilla y optimizada desde un ordenador conectado a un detector o a un módulo de comandos a través de un cable en serie RS-232 a una interfaz de convertidor RS-485. Consulte la documentación de SenseNET para obtener más información.

**Nota:** Puesto que este detector no incluye una pantalla en el panel delantero ni teclado, no se puede acceder a las funciones programables a través de la unidad en sí.

Consulte "Conexión a un PC" en la página 29 de este manual para obtener instrucciones sobre cómo conectar un PC al detector.

## Lista de funciones programables

Consulte la documentación de Remote o SenseNET para obtener más información sobre las funciones programables.

Están disponibles las siguientes funciones programables:

- Fecha y hora
- Niveles de alarma
- Retardos de alarma
- Anulación de ClassiFire (si la tarjeta opcional de entrada/relé está instalada)
- Factor de alarma
- LDD habilitado
- Activación de FastLearn
- Activación de Auto FastLearn
- ClassiFire 3D
- Modo de demostración
- Inicio de día/Inicio de noche
- Desactivar cambio día/noche
- Funciones remotas (si la tarjeta opcional de entrada/relé está instalada)
- Aislamiento programado (discontinuado - ver abajo)
- Enclavamiento de alarmas
- Enclavamiento de fallos
- Alarmas en cascada
- Tipo de dispositivo (solo como referencia)
- Versión de firmware
- Horas de tiempo de ejecución
- Recuento de vigilancia (solo como referencia)
- Texto de dispositivo
- Detector de referencia
- Activación de referencia
- Nivel de referencia
- Ajuste de referencia
- Tasa de flujo (solo como referencia)
- Límite superior de flujo
- Límite inferior de flujo
- Retardo de fallo de flujo
- Código de acceso
- Tasa de registro de gráfico
- Fallo de separador (solo como referencia)
- Fecha de cambio de separador
- Valor predeterminado de fábrica

### Aislamiento programado (discontinuado)

Esta función ya es obsoleta. Para aislar el detector, utilice la función Aislar.

#### ADVERTENCIA:

Para evitar posibles riesgos de seguridad, no utilice la función de Aislamiento Programado.

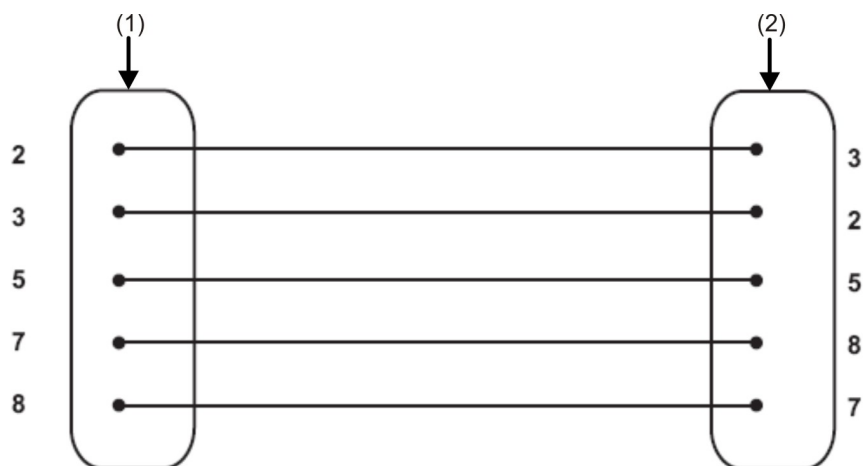
Si un detector está aislado (deshabilitado) usando el aislamiento programado, no hay ninguna indicación visual en el detector, el módulo de comando o en el panel de control de que el dispositivo no está operativo y la función no se desactiva automáticamente después de 7 días.

El uso de la función de Aislamiento Programado es bajo el riesgo total del operador.

## Conexión a un PC

Para conectar un solo detector independiente a un PC, conecte el puerto en serie del PC directamente al puerto RS-232 de 9 conexiones del detector. Las conexiones para este cable se muestran en el Figura 17. Si es necesario, puede utilizar un cable adaptador USB a la serie RS-232 para conectarlo al puerto USB del PC.

Figura 17: Conexiones del cable RS-232



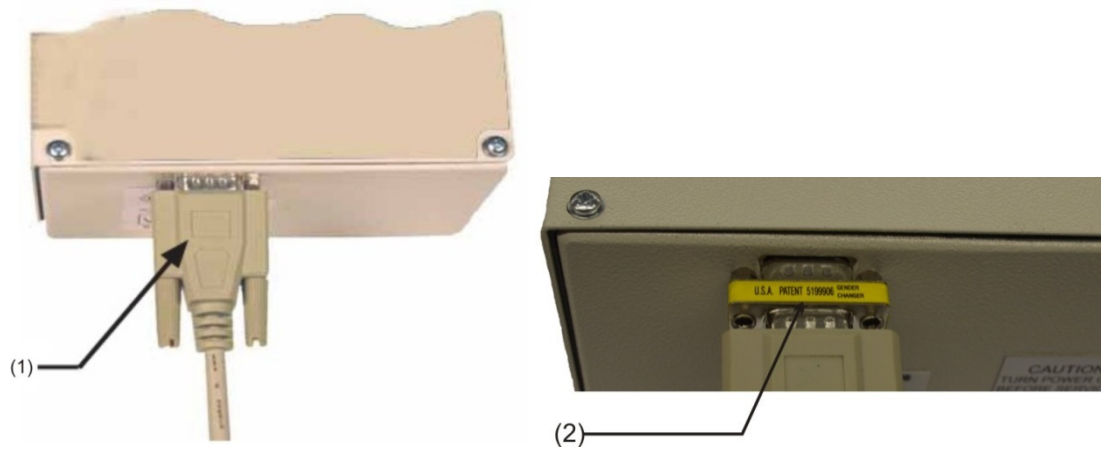
(1) Conector D hembra de 9 pines

(2) Conector D hembra de 9 pines

Figura 18 muestra la conexión del cable RS-232 desde el detector a un PC.

**Figura 18: Conexión de puerto en serie del detector para un PC**

---



(1) Conexión de puerto en serie (a PC)

(2) Adaptador requerido (sólo modelos UL)



## Registro de eventos

El registro de eventos es un registro de los eventos del detector, como los fallos, las alarmas y los cambios de función. Se almacena dentro de un detector operativo y se actualiza siempre que se produce un evento. El registro de eventos es no volátil, lo que significa que se conserva cuando el detector se apaga. Se pueden almacenar los últimos 200 eventos del detector.

Un evento se define como:

- Un cambio en una función programada.
- Una señal recibida desde un controlador externo, como el software remoto, APIC o SenseNET.
- Un nivel de salida del detector que cumple o supera los umbrales de Pre-Alarm (Prealarma), Aux, Alarma o Alarma 2.
- Una condición de fallo, como un fallo de flujo o del separador de polvo (filtro).
- El inicio de una operación diurna o nocturna.
- El inicio del modo de demostración.
- El inicio o la detención de FastLearn.
- El encendido o el apagado.

Los eventos se pueden ver en la pantalla de un PC o se pueden descargar en un disco ejecutando el programa de control remoto.

Cuando el registro de eventos del detector está lleno (una vez que se han registrado 200 eventos) y se produce un nuevo evento, se elimina el evento más antiguo del registro (el primero en entrar, el primero en salir).

Para descargar el registro de eventos, conecte un PC al puerto en serie del detector y ejecute el software de control remoto o los programas SenseNET.



# Capítulo 3

## Puesta en marcha

### Resumen

En este capítulo se ofrece información sobre la puesta en marcha del sistema de detección.

### Índice

Introducción	34
Lista de comprobación de la puesta en marcha	34
Preparación previa a la puesta en marcha	36
Periodo de aclimatación	36
Verificación del tiempo de transporte	37
Prueba de humo denso	37

## Introducción

En este capítulo se tratan los procedimientos de puesta en marcha del detector. Inicialmente, la estrategia de puesta en marcha depende del entorno en que se instala el detector. Por ejemplo, la prueba para una sala de ordenadores (en un entorno relativamente limpio) sería muy diferente de, digamos, un molino de harina, con un alto nivel de contenido de partículas en suspensión.

Una norma ampliamente aceptada para salas de ordenadores o áreas de EDP es la Norma británica BS6266 sobre el sobrecalentamiento de los equipos en una etapa previa a la combustión. Para realizar la prueba, sobrecargue eléctricamente un cable aislado de PVC de una longitud de 1 m con una calibración de 10/0,1 mm durante un minuto con una fuente de alimentación adecuada. El detector tiene dos minutos desde el final del quemado del cable para emitir una indicación de alarma.

Para las zonas con niveles más altos de partículas de fondo, la metodología de las pruebas sería similar a la de los detectores estándar de punto.

Solo los técnicos formados en fábrica deberían realizar la puesta en marcha de acuerdo con las normas aplicables.

## Lista de comprobación de la puesta en marcha

La siguiente lista de comprobación breve permite la configuración rápida del detector. Este procedimiento será adecuado para la mayoría de las instalaciones estándar.

### Para la puesta en marcha del detector:

1. Antes de encender el detector, compruebe visualmente los cables para garantizar su correcta conexión. Si la identificación de los cables no está clara de forma inmediata (es decir, mediante el uso de diferentes colores de cables o de manguitos de identificación de cables), se debería realizar una comprobación eléctrica.

**Precaución:** Asegúrese de revisar todas las conexiones del cableado antes de encender el detector. Un cableado incorrecto del detector producirá daños permanentes en el mismo.

2. Conecte el detector a un PC y configure la dirección del detector en los interruptores DIP y en la placa APIC (si corresponde). Consulte "Interconexión con los paneles de alarma antiincendios" en la página 20 y "Configuración de la dirección del detector" en la página 22 para obtener más información.
3. Encienda el detector.

4. Asegúrese de que todos los detectores en el área de la red no presenten problemas ni alarmas (si corresponde).
5. Inicie el software de control remoto o el software SenseNET en el ordenador, introduzca el código de acceso y seleccione la ventana de configuración de funciones (Function Settings).
6. Compruebe que la hora y la fecha son las correctas en la pestaña Time and Date (Hora y fecha).
7. Configure un factor de alarma adecuado, tal y como se muestra en la Tabla 4 siguiente, para el entorno protegido en la pestaña Alarm Levels and Delays (Niveles de alarma y retardos). El detector realizará automáticamente la acción FastLearn para el nuevo factor de alarma (que tarda aproximadamente 15 minutos). El indicador OK del panel delantero empezará a parpadear. Si se utiliza el cambio día/noche, compruebe que la configuración Inicio de día e Inicio de noche concuerda con el periodo de operación de la ubicación.
8. Mientras que el detector está en modo FastLearn, marque la casilla de verificación que hay junto al comando de modo de demostración situado en la parte inferior de la pantalla Alarm Levels and Delays (Niveles de alarma y retardos). El detector pasará al modo de demostración (donde se calcula su sensibilidad final) inmediatamente después de que haya terminado el ciclo de FastLearn.

**Nota:** Cuando se marca la casilla del modo de demostración solo se pone el detector en el modo de demostración mientras que está realizando una acción FastLearn. No tiene ningún efecto en ningún otro momento.

9. Compruebe que FastLearn haya finalizado (el indicador OK (Correcto) ha dejado de parpadear). Con el detector en modo de demostración, realice las pruebas de humo necesarias, asegurándose de que el detector reacciona adecuadamente y permita que el humo se disipe totalmente.
10. Realice otro FastLearn, esta vez SIN establecer el detector en modo de demostración. Esto se hace colocando una marca de verificación en la casilla junto al comando FastLearn Enable (Activación de FastLearn) en la pantalla Alarm Levels and Delays (Niveles de alarma y retardos). El indicador OK del panel delantero empezará a parpadear.
11. El detector no generará alarmas durante el periodo de 15 minutos de FastLearn y, después de este periodo, funcionará a una sensibilidad reducida durante 24 horas mientras que ClassiFire memoriza y se aclimata al entorno protegido, y ajusta la configuración correspondiente a la sensibilidad de día y noche.
12. Si lo desea, salga del software de control remoto o SenseNET, apague el PC y elimínelo del puerto en serie del detector.

**Tabla 4: Sugerencia de configuración para las alarmas de ClassiFire**

Factor de alarma	Sensibilidad	Probabilidad de alarma de interferencia	Zona protegida recomendada
0	Extremadamente alta	Una vez al año	Sala limpia de fabricación del semiconductor
1	Alto	Cada 5 años	Sala de ordenadores
2	Alto	Cada 10 años	Oficina sin humos
3	Alto	Cada 50 años	Fábrica limpia
4	Medio	Cada 1.000 años	Almacén
5	Medio	Cada 5.000 años	Almacén con camiones diesel en funcionamiento
6	Medio	Cada 10.000 años	Almacén con camiones diesel en funcionamiento
7	Bajo	Cada 20.000 años	Almacén con camiones diesel en funcionamiento
8	Bajo	Cada 100.000 años	Almacén con camiones diesel en funcionamiento

## Preparación previa a la puesta en marcha

La puesta en marcha se debería realizar una vez completada toda la construcción y limpiada cualquier suciedad posterior a la misma. Si se registran las condiciones de supervisión ambiental antes de limpiar la instalación, es posible que no se muestren de forma precisa las condiciones operativas normales reales que es necesario utilizar como datos de referencia para los procedimientos y las pruebas de mantenimiento de seguimiento.

## Periodo de aclimatación

El detector funcionará con una sensibilidad reducida durante 24 horas. ClassiFire establecerá la configuración de sensibilidad de día y noche apropiada. Deben encenderse las unidades de control de aire, los termostatos y otros sistemas que puedan afectar al entorno de funcionamiento para simular lo mejor posible las condiciones de funcionamiento normal. Después de aproximadamente una semana de tiempo de control (según la velocidad de grabación del registro de gráficos), descargue el registro de eventos del detector en un PC desde el puerto RS232 con un cable en serie.

## Verificación del tiempo de transporte

La prueba de verificación de tiempo de transporte máximo mide el tiempo que tarda el detector en responder al humo que entra en la tubería en el punto de muestreo más alejado del detector. Los resultados de esta prueba y el tiempo de transporte máximo calculado de PipeCaD deben registrarse en la hoja de comprobación. Se considera aceptable si el tiempo de transporte medido es inferior al tiempo calculado.

### Para medir el tiempo de transporte máximo del sistema:

1. Determine el punto de muestreo más alejado del detector.
2. Permita que entre humo en la tubería en el punto de muestreo más lejano para realizar una prueba.
3. Registre el tiempo que tarda el detector en responder. Este es el tiempo de transporte máximo real.

## Prueba de humo denso

La prueba de humo en denso es una medida de la cantidad de tiempo transcurrido desde la activación del medio generador de humo hasta que se activan los estados Pre-Alarma y Alarma. Esta prueba debe repetirse al menos tres veces con resultados consistentes. El medio de generación de humo recomendado es el humo simulado o el quemador de cable.





# Capítulo 4

## Resolución de problemas

### **Resumen**

En este capítulo se ofrece información sobre la resolución de los problemas del sistema de detección.

### **Índice**

Resolución de problemas del detector 40

## Resolución de problemas del detector

En este capítulo se ofrecen algunas de las posibles soluciones en caso de problemas con el detector.

**Tabla 5: Guía para la resolución de problemas**

Problema	Acción de solución/corrección
Las alarmas de interferencia se producen con demasiada frecuencia	<p>Compruebe que la configuración del factor de la alarma ClassiFire es adecuada para el entorno normal de funcionamiento del área protegida.</p> <p>Compruebe que el detector no esté en modo de demostración. Para verificar esto, compruebe el registro de eventos y asegúrese de que el modo de demostración de entrada tiene un número de entrada de registro más alto que las entradas de fin y de inicio de FastLearn más recientes. Nota: Recuerde que las entradas de registro están en el orden inverso y que las entradas más recientes aparecen en primer lugar. Si el registro muestra que se ejecutó el modo de demostración durante el último período de FastLearn, inicie un nuevo FastLearn y permita que complete su ciclo de 24 horas.</p> <p>Desde el registro de eventos, compruebe que han transcurrido 24 horas desde la última entrada de fin de FastLearn.</p> <p>Compruebe que los tiempos de cambio día-noche estén configurados correctamente para reflejar los períodos activos y no activos.</p>
Los niveles elevados de humo no generan alarmas	<p>Compruebe que el detector no esté aislado o en FastLearn (si está aislado, el indicador de fallo estará encendida; si está en FastLearn, el indicador OK parpadeará).</p> <p>Compruebe que los puntos de muestreo del detector estén en la corriente de humo.</p> <p>Compruebe que las tuberías de muestreo se encuentren asentadas de forma firme y limpia en sus puertos, y que no estén dañadas.</p> <p>Compruebe que se ha configurado el parámetro de alarma correcto de ClassiFire.</p> <p>Compruebe que el detector haya pasado un período de aprendizaje de 24 horas o que se haya establecido en modo de demostración.</p>
Salida media baja	<p>Asegúrese de que el cartucho del separador de polvo (filtro) no necesite sustituirse (consulte "Sustitución del cartucho del separador de polvo" en la página 47 para obtener más información) y de que la cámara de aire esté limpia. La cámara se podría obstruir cuando, por ejemplo, se realizan actividades pesadas de construcción cerca de las tuberías de muestreo. En tal caso, es posible que la cámara requiera mantenimiento de fábrica. El detector no se ha diseñado para aceptar grandes cantidades de suciedad y polvo.</p>
La sensibilidad del detector varía con el tiempo	<p>Existen muchos motivos por los que las densidades de partículas podrían variar y el sistema ClassiFire se ha diseñado para compensar esto de forma automática para reducir las probabilidades de alarmas de interferencia debidas a las variaciones normales en la densidad del humo de fondo. Dentro de los límites establecidos por el factor de alarma de ClassiFire, esta es una parte normal del funcionamiento del detector.</p>

Problema	Acción de solución/corrección
Errores de fallos de flujo	<p>Se producen cuando la tasa de flujo de aire hacia el interior del detector supera los parámetros programados. A medida que el detector "aprende" la configuración del flujo de la instalación inicial, esto significa normalmente que se ha producido un cambio en las condiciones. Un fallo de flujo alto podría indicar que una tubería de muestreo está dañada y un fallo de flujo bajo podría indicar que la tubería se ha bloqueado, p. ej., por las operaciones de construcción cercanas.</p> <p>Si se realiza un muestreo de la entrada del detector desde una zona y el escape está en otra con una presión diferente (p. ej., el detector está en un espacio del techo y el muestreo se realiza desde una sala cerrada), esto podría provocar fallos de flujo. En este caso, sería necesario llevar una tubería desde el escape hasta la zona protegida para garantizar un flujo nominal.</p>
Mensaje de error de flujo bajo	<p>Compruebe que la tubería no está bloqueada.</p> <p>Si la tubería no se utiliza, compruebe que el sensor de flujo de la misma se ha deshabilitado.</p> <p>Compruebe que el umbral bajo de fallo de flujo no esté configurado en un parámetro demasiado alto.</p> <p>En caso de indicaciones de fallo intermitentes, pruebe a aumentar el tiempo de retardo del fallo de flujo.</p>
Mensaje de error de flujo alto	<p>Compruebe que la tubería está asentada en la entrada y no se ha roto ni agrietado.</p> <p>Compruebe que las tuberías instaladas estén provistas de tapones. El software de modelación de tuberías PipeCAD requiere el uso de tapones adecuados. No se recomienda el uso de tuberías de diámetro abierto.</p> <p>Compruebe que el umbral alto de fallo de flujo no esté configurado en un parámetro demasiado bajo.</p> <p>En caso de indicaciones de fallo intermitentes, pruebe a aumentar el tiempo de retardo del fallo de flujo.</p>



# Capítulo 5

## Mantenimiento

### Resumen

En este capítulo se indican los procedimientos de mantenimiento programados y no programados.

### Índice

Introducción	44
Mantenimiento programado	44
Procedimientos de mantenimiento	45
Comprobación visual	45
Prueba de humo denso	45
Prueba de verificación del tiempo de transporte	45
Prueba de sensibilidad del detector	46
Cómo limpiar el detector	46
Sustitución del cartucho del separador de polvo	47

## Introducción

Este capítulo contiene las instrucciones de mantenimiento del sistema del detector. Estos procedimientos se deberían realizar de forma programada. En el caso de que se produzcan problemas del sistema durante el mantenimiento rutinario, consulte el Capítulo 4 "Resolución de problemas" de la página 39. Si no se puede realizar un mantenimiento adecuado del sistema, su funcionamiento se verá afectado.

## Mantenimiento programado

El mantenimiento programado del sistema debe realizarse en un intervalo establecido. El intervalo entre rendimiento de los procedimientos de mantenimiento no debe incumplir ninguna de las regulaciones impuestas. (Consulte NFPA-72 u otras normas locales.)

Se deben respetar las normas locales y los requisitos de las especificaciones. En la Tabla 6 siguiente, encontrará un plan de mantenimiento habitual.

### Notas

Es conveniente desconectar o aislar el detector del panel de incendio durante el mantenimiento para evitar las activaciones de alarma no intencionadas.

El detector debe estar apagado durante la limpieza interna (utilice un aerosol para el polvo o una pistola de aire seco).

**Tabla 6: Plan de mantenimiento**

Paso	Procedimiento
1	Compruebe el detector, el cableado y las tuberías en busca de daños.
2	Compruebe que el diseño original es correcto, por ejemplo, los cambios debidos a las modificaciones del edificio.
3	Compruebe el detector para ver si hay suciedad y limpiarlo en caso de que sea necesario.
4	Compruebe los registros de mantenimiento en caso de problemas y rectificarlos según proceda.
5	Compruebe el tiempo de transporte en relación con los registros originales: los aumentos o disminuciones significativas en el tiempo de transporte pueden deberse a tuberías dañadas u orificios de muestreo que necesitan limpiarse.
6	Aísle el detector del panel de incendio si es necesario.
7	Realice una prueba de humo para comprobar el funcionamiento del detector y la conexión del relé de alarma.
8	Simule un fallo para comprobar el relé de fallo y la conexión.
9	Complete y archive los registros de mantenimiento.
10	Vuelva a conectar el detector al panel de incendio si es necesario.

## Procedimientos de mantenimiento

En los siguientes párrafos se describen los procedimientos de mantenimiento programado que se deben llevar a cabo de forma "necesaria".

### Comprobación visual

La comprobación visual debe realizarse cada seis meses. Esta comprobación se efectúa para garantizar el buen estado de la red de tuberías.

Para realizar la comprobación visual, observe toda la red de tuberías y compruebe si existe alguna anomalía en las tuberías, como roturas, obstrucciones, aplastamientos, etc.

### Prueba de humo denso

La prueba de humo denso es una prueba de Pasa / No-Pasa que asegura que el detector responde al humo. Esta prueba se debe realizar en la puesta en marcha del sistema y cada año a partir de ese momento. Para realizar esta prueba, se debe introducir humo en el último orificio de muestreo en cada ramal de la red de tuberías y la respuesta adecuada debe ser verificada por el detector. Se puede usar el humo de una pequeña pieza de madera o de una mecha de algodón.

**Nota:** Para aplicaciones en ambiente estéril, consulte con su proveedor los métodos de prueba de humo denso.

### Prueba de verificación del tiempo de transporte

El tiempo de transporte máximo de la red de tuberías debe medirse y compararse con el tiempo de transporte registrado en la puesta en marcha. (Consulte "Verificación del tiempo de transporte" en la página 37 de este manual para obtener información sobre la prueba.) La prueba de verificación del tiempo de transporte debe realizarse en el momento de la puesta en marcha y, a partir de ese momento, cada año.

## Prueba de sensibilidad del detector

La prueba de sensibilidad del detector debe realizarse durante el primer año de instalación y, a partir de ese momento, cada año alterno.

Ejemplo:

- Comprobación del primer año.
- Comprobación del tercer año.
- Si en el primer y tercer año la prueba es satisfactoria, se deberá realizar la prueba durante el quinto año.

El detector emplea una calibración de ajuste automático y de autocontrol del sistema. La inspección consiste simplemente en un examen visual periódico por si existieran errores en el detector y en la realización del funcionamiento de la prueba de sensibilidad del detector.

Si la función de autocontrol del sistema detecta que el valor operativo del cabezal detector es inferior a su rango normal, se generará una condición de fallo.

---

**ADVERTENCIA:** Si el valor operativo del cabezal detector es superior al 30 % durante 7 días consecutivos, esto podría ser una indicación de que el detector está contaminado por polvo y requiere mantenimiento. Investigue cualquier cambio en el entorno que pueda explicar el incremento en el valor operativo. Si se ha determinado que el detector está contaminado, tenga en cuenta que no se puede garantizar el funcionamiento normal del detector. Póngase en contacto con su proveedor local para obtener más información y concertar el mantenimiento. También tome precauciones para evitar o limitar cualquier contaminación futura.

---

## Cómo limpiar el detector

El exterior del detector se debería limpiar según corresponda. Limpie el detector con un paño húmedo (no mojado). No utilice disolventes puesto que pueden dañar la etiqueta del panel frontal.

---

**Precaución:** No utilice disolventes para limpiar el detector. El uso de disolventes puede provocar daños en el detector.

---



## Sustitución del cartucho del separador de polvo

La única pieza que puede requerir una sustitución en campo durante el funcionamiento es el cartucho del separador de polvo (filtro).

Una vez cambiado el filtro, se puede establecer el detector en modo FastLearn para reiniciar la lectura de la condición del filtro.

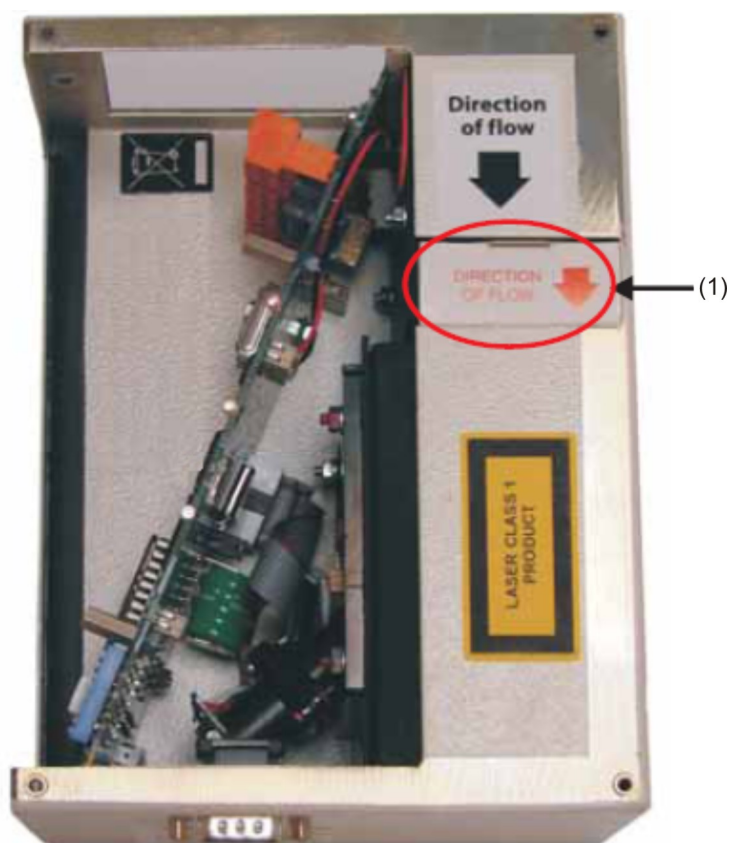
Dado que el polvo contenido en los separadores de polvo podría exponer al personal de mantenimiento a un peligro de "polvo perjudicial", tal y como se define en Control de sustancias peligrosas para la salud (COSHH, Control of Substances Hazardous to Health), es recomendable llevar mascarillas y ropa de protección adecuadas para el cambio de los filtros.

**Nota:** Los cartuchos de separador de polvo no se han diseñado para su reutilización y se deberían desechar.

### Para cambiar el cartucho:

1. Extraiga los cuatro tornillos de sujeción que fijan la tapa delantera de la unidad.
2. Quite la tapa delantera, agarre el filtro con firmeza y tire de él hacia fuera (directamente hacia usted).
3. Deseche de forma adecuada el cartucho usado.
4. Inserte el cartucho de sustitución de modo que la orientación de la flecha de "Dirección del flujo" impresa en el cartucho corresponda a la flecha de la etiqueta de "Dirección del flujo" situada junto a la ranura del filtro.
5. Deslice el cartucho totalmente hasta colocarlo en su posición.
6. Vuelva a colocar la tapa del detector y los tornillos e inicie la acción rutinaria FastLearn.

Figura 19: Ubicación del cartucho del separador de polvo



(1) Cartucho del separador de polvo (filtro)

# Glosario

°C	Grados centígrados
°F	Grados Fahrenheit
A	Amperios
ADA	Ley de estadounidenses con discapacidades
AH	Amperio hora
AHJ	Autoridad con jurisdicción
APIC	Tarjeta de interfaz de protocolo direccionable
ARC	Circuito de habilitación automática
AWG	American Wire Gauge
CA	Corriente alterna
CC	Corriente continua
CSFM	California State Fire Marshal
DACT	Comunicador/Transmisor de alarma digital
DET	Detector
EOLD	Dispositivo de fin de línea
EOLR	Resistencia de fin de línea
FM	Factory Mutual
FSD	Deflección de escala completa
Fuente de alimentación	Unidad de alimentación
HSSD	Detector de humos de alta sensibilidad
Hz	Hercios (frecuencia)
LCD	Pantalla de cristal líquido
LED	Diodo emisor de luz
MEA	Materials and Equipment Acceptance División de la Ciudad de Nueva York
N.C.	Normalmente cerrado
N.O.	Normalmente abierto
NAC	Circuito del aparato de notificación
NEC	National Electrical Code

NFPA	National Fire Protection Association
NYC	Ciudad de Nueva York
P/N	Número de pieza
PCB	Placa de circuito impreso
pF	Picofaradios
pies	Pies
pulg.	Pulgadas
RAM	Memoria de acceso aleatorio
SLC	Circuito de línea de señalización
TB	Bloque de terminales
UL/ULI	Underwriters Laboratories, Inc.
V	Voltios
VCA	Voltios CA
VCC	Voltios CC
VRMS	Voltios de media cuadrática

# Índice

## A

Aplicación, 11

## B

Bloques de terminales, 6

## C

Componentes del detector, 5  
Conexión a un PC, 29  
Conexiones de la alimentación eléctrica, 17  
Conexiones de las señales, 18  
Configuración del detector, 27

## D

Direccionamiento  
    Configuración de la dirección del detector,  
    22  
    Tabla de direcciones, 23  
Diseño del sistema, 11

## E

Especificaciones, 3  
Estación de acoplamiento, 10  
Extracción del detector, 27

## F

Funciones programables, 28

## I

Indicadores, 4

Instalación, 9  
    eléctrica, 16  
    mecánica, 16

## M

Mantenimiento, 45  
    limpieza del detector, 46  
    Sustitución del cartucho del separador de  
    polvo (filtro), 47  
Mensajes de advertencia, iv

## P

Paneles de alarma de incendio  
    interconexión, 20  
Periodo de aclimatación, 36  
Prueba de humo denso, 37  
Puesta en marcha, 34

## R

Registro de eventos, 31  
Relés, 20  
Resolución de problemas, 40

## S

SenseNET  
    Conexión, 25  
Software  
    Software disponible, 2

## V

Verificación del tiempo de transporte, 37

