

## I AVVERTENZE

- La sorgente luminosa è di tipo LED non sostituibile.

- Rischio fotobiologico: RG1 a 75cm.

- Sostituire la batteria quando non si raggiunge l'autonomia nominale dopo il corrispondente periodo di ricarica.

- Per l'eventuale sostituzione di batterie o altre riparazioni, rivolgersi ad un centro di assistenza tecnica autorizzato e richiedere l'utilizzo di ricambi originali. Il mancato rispetto di quanto sopra può compromettere la sicurezza dell'apparecchio.

- Il prodotto contiene batterie ricaricabili LiFePO<sub>4</sub> che devono essere smaltite negli appositi cassonetti.

## SEGNALAZIONI LED

VERDE FISSO: presenza rete, nessuna anomalia.

VERDE LAMPEGGIANTE: test in corso.

ROSSO FISSO: lampada guasta o batteria scollegata.

ROSSO LAMPEGGIANTE: batteria guasta.

VERDE LUNGO ALTERNATO A ROSSO IMPULSIVO: test disabilitati, lampada inibita.

## Solo per apparecchi con supervisione su BUS

VERDE-ROSSO ALTERNATI LENTI: monitor bus attivo.

VERDE-ROSSO ALTERNATI VELOCI: localizzazione attivata.

## PERIODICITA' DEI TEST AUTOMATICI (escluso cod.

DVSA080342 - DVSA110242 - DVSA110342 - DVSA181542 - DVSA180342 - DVSA241542)

TEST FUNZIONALE: ogni 14 giorni

TEST DI AUTONOMIA: ogni 28 giorni

## Solo per apparecchi auto-test

### PROCEDURA DI SINCRONIZZAZIONE TEST FUNZIONALI E DI AUTONOMIA

- Verificare che gli apparecchi siano alimentati da rete elettrica 230Vac.
- Disabilitare i test aprendo l'interruttore di inibizione o tramite comando OFF con INICOM.
- Aspettare 10 secondi.
- Riabilitare i test chiudendo l'interruttore di inibizione o tramite comando ON con INICOM.

**Nota:** questa procedura va effettuata su ogni lampada.  
*Esempio: se si vuole che la lampada esegua i test nella mattinata di lunedì, l'operazione va fatta di lunedì in un orario diurno (es. ore 9:00).*

## GB WARNING

- The light source is a non-replaceable LED.

- Photobiological risk: RG1 at 75cm.

- Replace the battery when the nominal power is not reached after the corresponding charging period.

- For eventual replacement of batteries or any other repairs, contact an authorized service centre for assistance and request the use of original spare parts. Failure to comply with this recommendation could affect device safety.

- The product contains LiFePO<sub>4</sub> rechargeable batteries that must be disposed of in the appropriate bins.

## LED SIGNALS

SOLID GREEN: mains present, no anomaly.

FLASHING GREEN: test in progress.

SOLID RED: lamp fault or battery disconnected.

FLASHING RED: battery fault.

STEADY GREEN ALTERNATING TO PULSING RED: tests disabled, lamp inhibited.

## Only for supervised devices connected to the BUS

GREEN-RED ALTERNATING TO SLOW: bus monitor active.

GREEN-RED ALTERNATING TO FAST: localization activated.

## FREQUENCY OF AUTOMATIC TESTS (excluding cod.

DVSA080342 - DVSA110242 - DVSA110342 - DVSA181542 - DVSA180342 - DVSA241542)

FUNCTIONAL TEST : every 14 days

AUTONOMY TEST : every 28 days

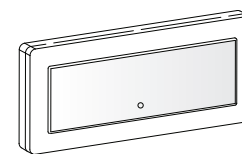
## For self-testing devices only

### SYNC PROCEDURE FOR FUNCTIONAL AND AUTONOMY TESTS

- Check that the devices are powered by the 230Vac mains.
- Disable the tests by means of the inhibition switch or OFF command with INICOM.
- Wait 10 seconds.
- Re-enable the tests by means of the inhibition switch or ON command with INICOM.

**Note:** this procedure must be carried out on each lamp.

*Example: if you want the lamp to perform the tests on Monday mornings, the operation should be done on Monday during the day time (e.g. 09:00).*



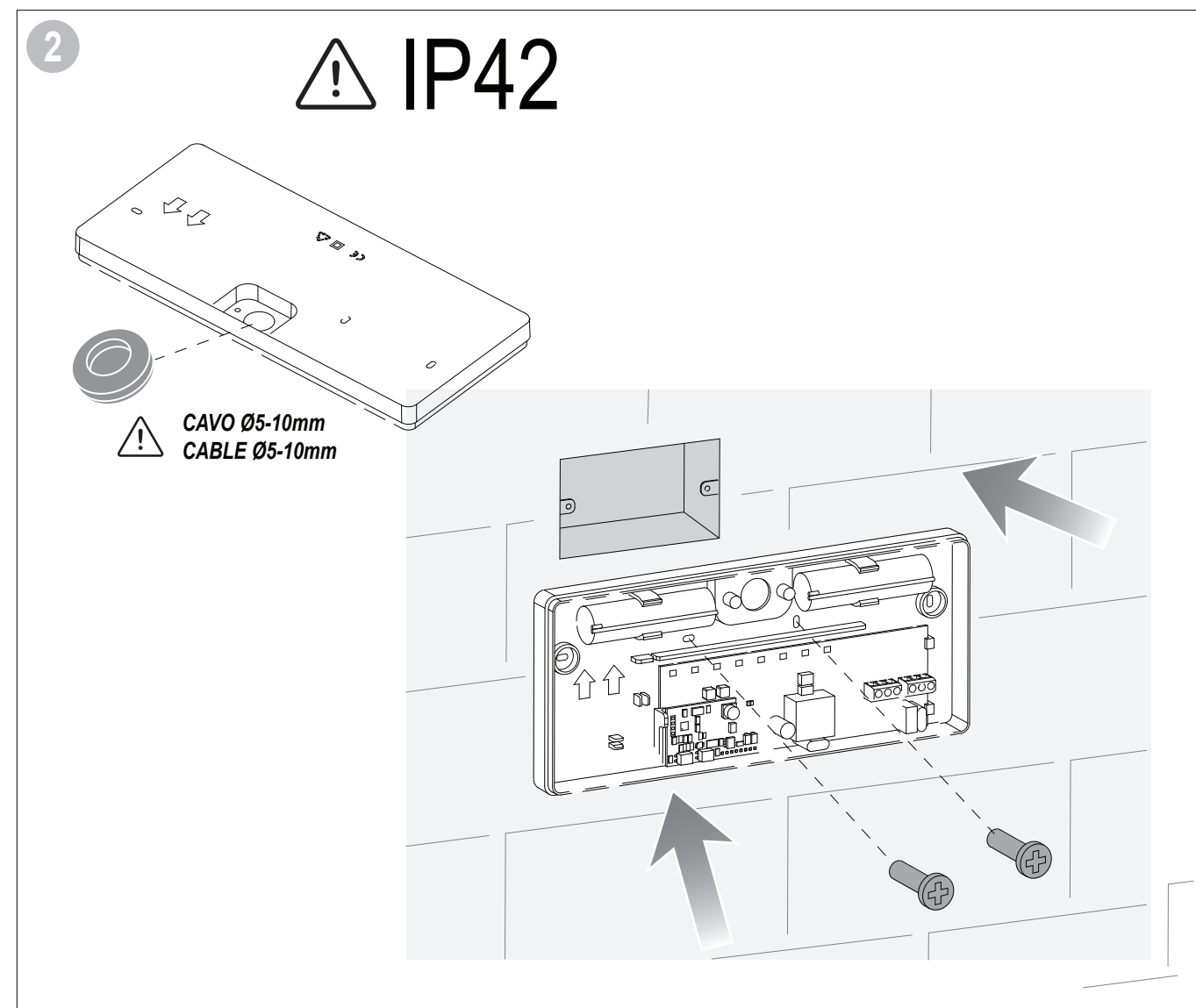
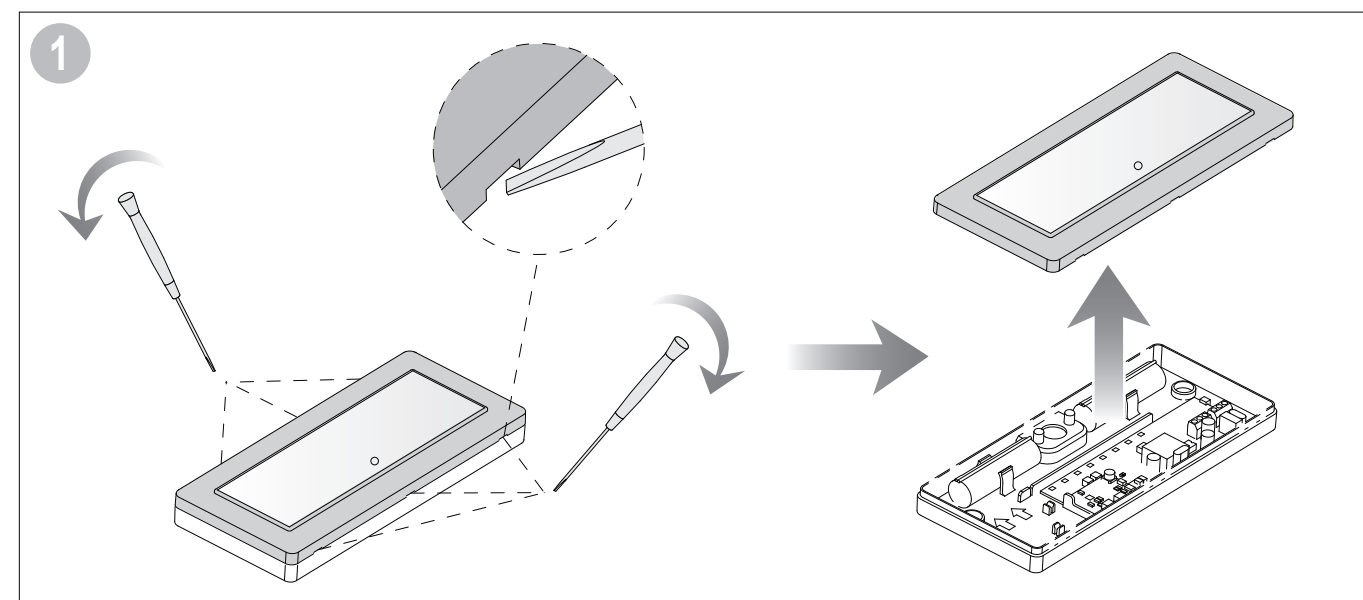
# DIVA

IP42-IP65     

EN 60598-2-22; EN 60598-1; EN 62031; EN 62778; EN 61347-2-13; EN 61347-2-7; EN 55015; EN 61547; EN 61000-3-2; EN 61000-3-3

cod. DVSA080342 - DVSA110242 - DVSA110342 - DVSA181542 - DVSA180342 - DVSA241542  
DVAA080342 - DVAA110242 - DVAA110342 - DVAA180142 - DVAA180242 - DVAA241542  
DVBA080342 - DVBA110242 - DVBA110342 - DVBA180142 - DVBA180242 - DVBA241542

**inim**  
ELECTRONICS



DCGIINIEHPDVSAAAABA-R130

INIM ELECTRONICS srl - Via dei Lavoratori, 10 (Fraz. Centobuchi) 63076 Montepandone (AP) ITALY

+39 0735 705007

+39 0735 704912

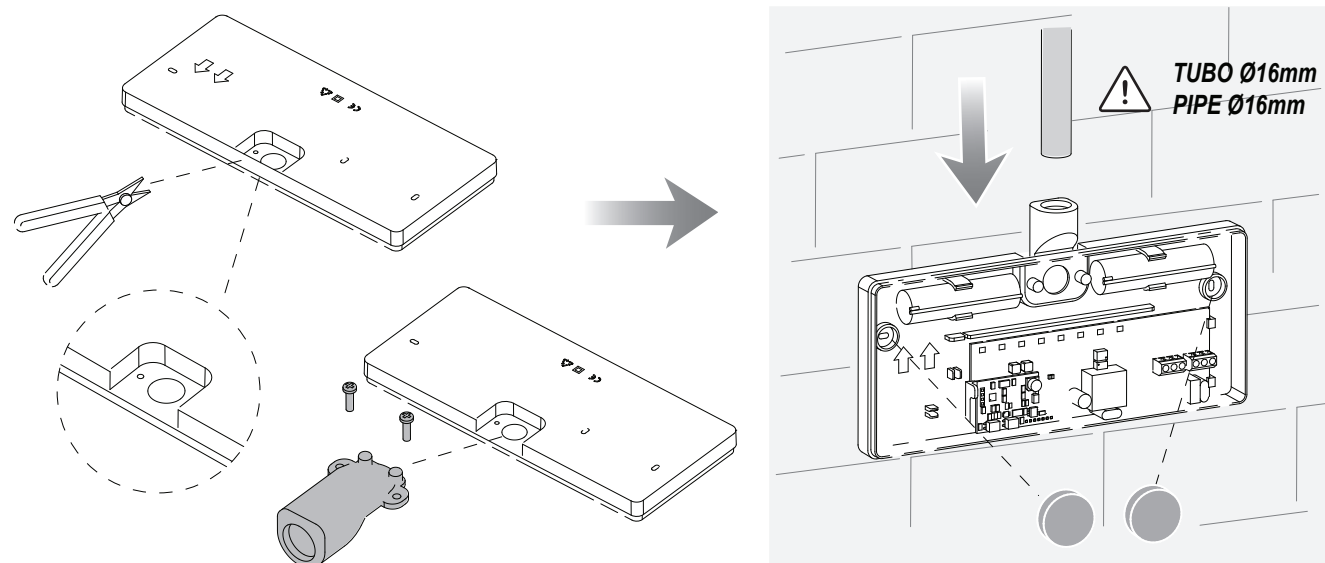
www.inim.biz

info@inim.biz

2

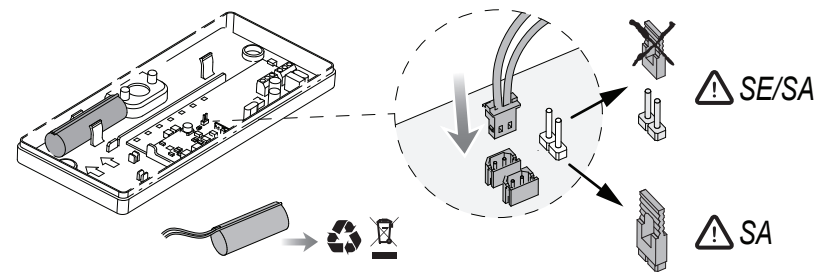
**! IP65**

**! CON KIT ACCESSORIO cod.OHDVIP65  
USING ACCESSORY KIT cod.OHDVIP65**

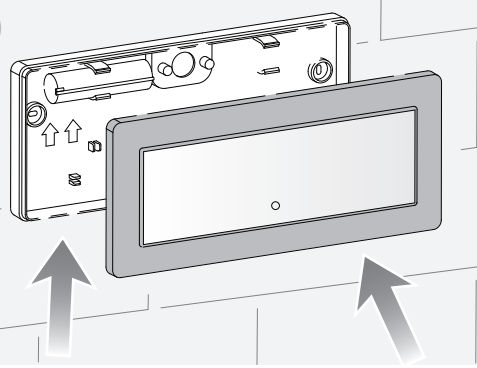


**! TUBO Ø16mm  
PIPE Ø16mm**

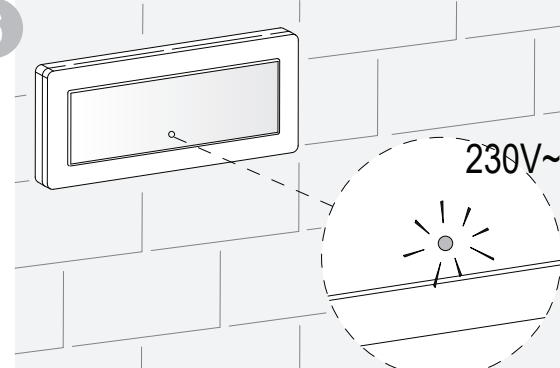
4



5

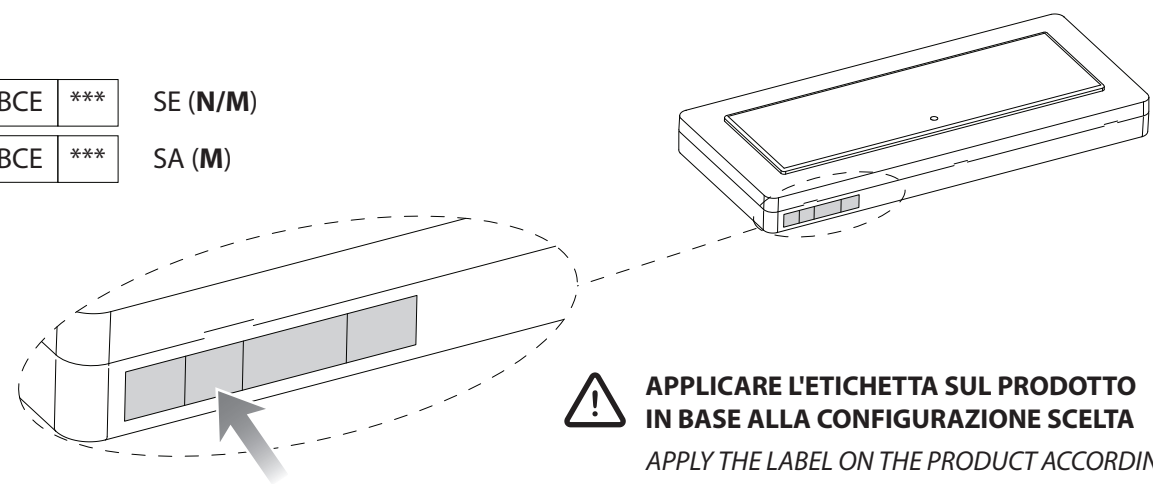


6



7

X	0	*BCE	***	SE (N/M)
X	1	*BCE	***	SA (M)



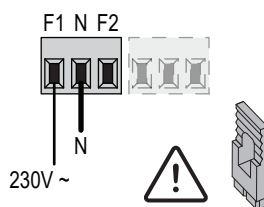
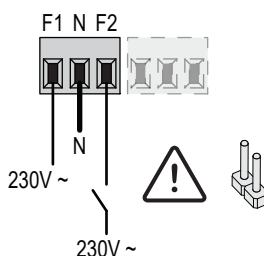
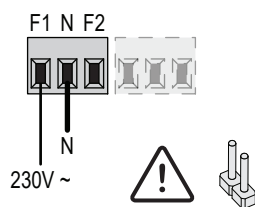
**! APPLICARE L'ETICHETTA SUL PRODOTTO  
IN BASE ALLA CONFIGURAZIONE SCELTA  
APPLY THE LABEL ON THE PRODUCT ACCORDING  
TO THE CONFIGURATION OF YOUR CHOICE**

3

**SE  
Non-Maintained**

**SA con comando  
Maintained with control**

**SA permanente  
Maintained without control**

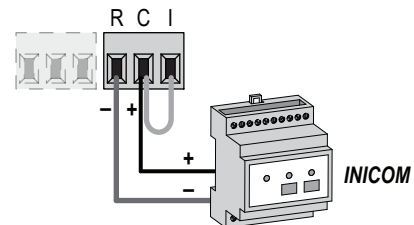
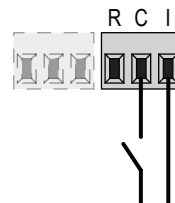
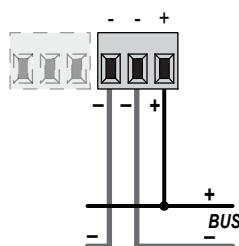


cod. DVBA\*\*\*\*\*  
**Supervisione da BUS.  
BUS supervised.**

cod. DVSA\*\*\*\*\* - DVAA\*\*\*\*\*  
**Senza comando.  
With no control.**

cod. DVSA\*\*\*\*\* - DVAA\*\*\*\*\*  
**Con comando di inibizione.  
With inhibit control.**

cod. DVSA\*\*\*\*\* - DVAA\*\*\*\*\*  
**Con comando del modo di riposo.  
With rest mode control.**



	230V 50/60Hz	COSφ	LED	⌚	LiFePO <sub>4</sub>	Maintained Non-Maint.	lm Non-Maint.	lm Maintained	🔋 100%
DVSA080342	25mA	0,65	5 LED	3h	3,2V 1,5Ah	M - N/M	145	145	6h
DVSA110242	30mA	0,65	5 LED	2h	3,2V 1,5Ah	M - N/M	195	195	6h
DVSA110342	30mA	0,65	5 LED	3h	2 x 3,2V 1,5Ah	M - N/M	195	195	12h
DVSA180142	30mA	0,65	9 LED	1h	3,2V 1,5Ah	M - N/M	340	195	6h
DVSA180342	30mA	0,65	9 LED	3h	2 x 3,2V 1,5Ah	M - N/M	340	195	12h
DVSA241542	35mA	0,65	9 LED	1,5h	2 x 3,2V 1,5Ah	M - N/M	415	240	12h

DVAA080342	25mA	0,65	5 LED	3h	3,2V 1,5Ah	M - N/M	145	145	6h
DVAA110242	30mA	0,65	5 LED	2h	3,2V 1,5Ah	M - N/M	195	195	6h
DVAA110342	30mA	0,65	5 LED	3h	2 x 3,2V 1,5Ah	M - N/M	195	195	12h
DVAA180142	30mA	0,65	9 LED	1h	3,2V 1,5Ah	M - N/M	340	195	6h
DVAA180242	30mA	0,65	9 LED	2h	2 x 3,2V 1,5Ah	M - N/M	340	195	12h
DVAA241542	35mA	0,65	9 LED	1,5h	2 x 3,2V 1,5Ah	M - N/M	415	240	12h

DVBA080342	25mA	0,65	5 LED	3h	3,2V 1,5Ah	M - N/M	145	145	6h
DVBA110242	30mA	0,65	5 LED	2h	3,2V 1,5Ah	M - N/M	195	195	6h
DVBA110342	30mA	0,65	5 LED	3h	2 x 3,2V 1,5Ah	M - N/M	195	195	12h
DVBA180142	30mA	0,65	9 LED	1h	3,2V 1,5Ah	M - N/M	340	195	6h
DVBA180242	30mA	0,65	9 LED	2h	2 x 3,2V 1,5Ah	M - N/M	340	195	12h
DVBA241542	35mA	0,65	9 LED	1,5h	2 x 3,2V 1,5Ah	M - N/M	415	240	12h