

SEGNALATORI OTTICO / ACUSTICI SERIE DSE1

La serie **DSE1** di Segnalatori per sistemi antincendio è adatta sia per installazioni interne che esterne. Caratterizzata da un elegante design è costruita con materiale resistente in ABS di colore rosso fuoco.

DSE1-PW

La versione **DSE1-PW** è una sirena con lampeggiante, certificata EN 54.3.

Incorpora una moderna elettronica con protezione contro l'inversione di polarità, e circuito tropicalizzato in resina ad immersione.

Dotata di programmazione del suono tra 6 diversi toni e temporizzazioni, comando della sirena ad Inversione di polarità e comando del lampeggiante separato, tromba ad alta efficienza e lampeggiante a LED ad alta luminosità e basso consumo.

Tre ingressi con suoni differenti per una miglior distinzione del tipo di allarme ed ingresso per sincronismo tra altri segnalatori della stessa serie.

CARATTERISTICHE ELETTRICHE

- Alimentazione: 24 Vcc
- Tensione di funzionamento: 20-30 Vcc
- Assorbimento max.: 450Ma @ Vcc=24V
- Corrente di assorbimento sirena: da 60mA a 400mA programmabile.
- Corrente di assorbimento flash: 40mA ± 10 mA
- Frequenza: 850Hz
- Potenza sonora: 110 dB/1m (in funzione del suono selezionato)

CARATTERISTICHE AMBIENTALI

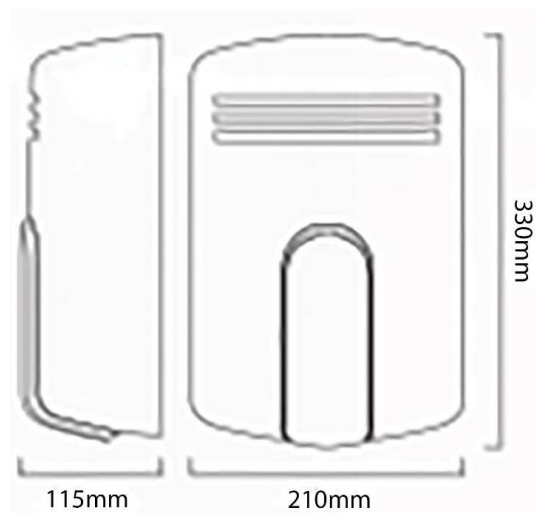
- Grado di protezione: IP44
- Temperatura di funzionamento: -25° a +55°

CARATTERISTICHE MECCANICHE

- Dimensioni: 330 x 210 x 115 (A x L x P)
- Peso: 2,3 Kg



DIMENSIONI:



DSE1-EN

Il modello **DSE1-EN** è una sirena autoalimentata, con batteria interna, certificata EN 54.3

L'elettronica a microprocessore è in grado di controllare lo stato della batteria e l'integrità dello speaker.

In caso di anomalia la CPU invia un segnale sulla morsettiera di collegamento mentre il LED di controllo presente nel circuito sirena indica il tipo di guasto a seconda del numero di lampeggi seguiti da una breve pausa.

La sirena DSE1-EN dispone anche di funzione di auto diagnostica continua del microprocessore stesso, e test di corrente batteria effettuato ogni 32 giorni. In caso di malfunzionamento la sirena invierà una segnalazione di guasto.

Questo modello incorpora una moderna elettronica con protezione contro l'inversione di polarità, tromba ad alta efficienza e lampeggiante a LED ad alta luminosità e basso consumo.

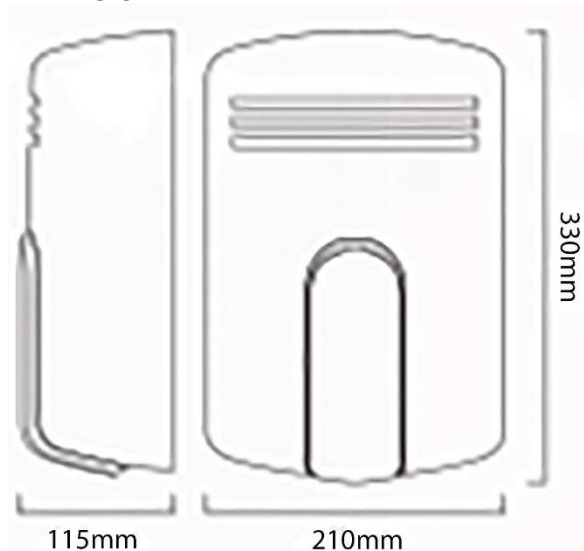
CARATTERISTICHE TECNICHE

- Alimentazione: 24Vcc nominali.
- Corrente di ricarica massima dalla centrale con Vnom.: 0,5A max.
- Batteria tampone: 12V 2,2Ah.
- Temperatura di funzionamento: -25°C +70°C.
- Grado di protezione: IP33C.
- Dimensioni: 330mm x210mm x115mm (HxLxP).
- Certificazione: **EN 54-3**.
- Potenza sonora: 102 dB

Angolo	Livello sonoro a 1 m
15°	95 dB (A)
45°	98 dB (A)
75°	101 dB (A)
105°	102 dB (A)
135°	98 dB (A)
165°	95 dB (A)



DIMENSIONI:



Articolo	Descrizione
DSE1-PW	Sirena elettronica 24Vcc.con lampeggiante.
DSE1-EN	Sirena elettronica autonoma 24Vcc.con lampeggiante.
BAT-08	Batteria 12V - 1,1Ah per DSE1-EN.

 **NOTIFIER**[®]
by Honeywell

Notifier Italia S.r.l.
Via Achille Grandi 22
20097 San Donato
Milanese (MI)
Italia

Tel.: +39 02 51 89 71
Fax: +39 02 51 89 730
E-Mail: notifier.milano@notifier.it
www.notifier.it