

Detector de humo en conductos D2E

ESPECIFICACIONES

Temperatura de funcionamiento:	-20° a 60° C
Temperatura de almacenaje:	-20° a 60° C
Humedad:	0% a 93% Humedad relativa, sin condensación
Velocidad del aire:	1,5 a 20,3 m/seg.
Dimensiones disposición rectangular:	37 cm (largo) x 12,7 cm (ancho) x 6,36 cm (fondo)
Dimensiones disposición cuadrada:	19,7 cm (largo) x 22,9 cm (ancho) x 6,35 cm (fondo)
Peso:	0,73 kg
Eléctricas	
Tensión de alimentación:	8,5-35 Vcc
Capacitancia de entrada:	0,1 µF máx.
Tensión de rearme:	2,5 Vcc mín.
Tiempo de rearme (con RTS451/RTS151):	0,03 a 0,3 segundos
Tiempo de rearme (por corte aliment.):	0,3 segundos máx.
Tiempo de arranque:	35 segundos máx.
Tiempo de respuesta de alarma:	15 segundos
Prueba de sensibilidad:	Véase la etiqueta del detector
Requisitos actuales (Sin utilizar accesorios)	
Pico máximo de corriente:	120 µA
Corriente media en reposo:	60 µA
Máxima corriente en alarma:	130 mA

CARGAS DE CORRIENTE DE LOS ACCESORIOS A 24 VCC		
EQUIPO	REPOSO	ALARMA
RA400Z/RA100Z	0mA	12mA Máx.

Índice	Página
[1] Limitaciones de los detectores de humo en conductos	1
[2] Descripción general	1
[3] Elementos del kit del detector de humo en conductos	1
[4] Vista de los componentes del detector de humo en conductos	2
[5] Instalación del detector	2
[6] Instalación de la tubería de muestreo	3
[7] Pruebas de medición	3-4
[8] Conexiones en campo	4
[9] Indicador del estado del detector	4
[10] Verificación del funcionamiento	5
[11] Limpieza del detector	5
[12] Sustitución del detector	6
[13] Accesorios opcionales	6
Diagramas de conexionado	4,6
Garantía	6

El modelo D2E es un detector fotoeléctrico aprobado para un rango de velocidad del aire entre 1,5 m/s y 20,3 m/s y una temperatura de funcionamiento entre -20°C y 60°C.

ANTES DE INICIAR LA INSTALACIÓN

Lea la Guía de System Sensor Guide for Proper Use of Smoke Detectors in Duct Applications (A05-1004), ésta incluye información detallada sobre la ubicación, conexionado y aplicaciones especiales. Puede descargarse el manual desde www.systemsensor.com. Consulte la normativa local referente a los sistemas de protección de incendios.

AVISO: Este manual debe estar a disposición del propietario o usuario de este equipo. **IMPORTANTE:** Se deben realizar las pruebas y tareas de mantenimiento pertinentes de forma regular. El detector debe limpiarse como mínimo una vez al año.

[1] LIMITATIONS OF DUCT SMOKE DETECTORS



LOS DETECTORES DE CONDUCTO NO SE DEBEN UTILIZAR COMO SUSTITUTOS DE NINGÚN SISTEMA DE PROTECCIÓN DE INCENDIOS EN ÁREAS ABIERTAS como recurso de protección de vidas. Tampoco debe ser un sustituto para proporcionar aviso incipiente en un sistema de detección de incendios en un edificio.

Este dispositivo no funciona sin alimentación eléctrica. En situaciones de incendio reales puede que se interrumpa la alimentación. La salvaguarda del sistema debe consensuarse con el técnico de protección de incendios local.

Este equipo no detectará el humo a menos que el sistema de ventilación esté funcionando y la caja del detector de conducto esté cerrada.

Para que este detector funcione correctamente, DEBE instalarse siguiendo las instrucciones de este manual. Igualmente, el detector DEBE funcionar según las especificaciones eléctricas y medioambientales indicadas en este manual y en el manual de instalación del sensor instalado en el interior de la caja. Si no se cumplen estos requisitos puede que el detector no se active correctamente ante la presencia de humo en el conducto de aire.

[2] DESCRIPCIÓN GENERAL

Los detectores de humo en conductos están diseñados específicamente para detectar la presencia de humo en los sistemas de ventilación a través de los cuales el humo se propaga por todo el edificio. El D2E utiliza tecnología fotoeléctrica para la detección de humo. Este método de detección, combinado con un diseño de carcasa eficiente, toma muestras del aire que circula por el conducto y permite detectar condiciones de riesgo incipiente. Cuando se detecta una cantidad suficiente de humo, se activa una señal de alarma en la central de incendios que supervisa el detector. Es entonces cuando se deben desconectar ventiladores, calefactores, cambiar de sistema de ventilación, etc para evitar la expansión del humo y gases tóxicos por las zonas que recorre el sistema de conducto.

[2.1] CARACTERÍSTICAS PRINCIPALES

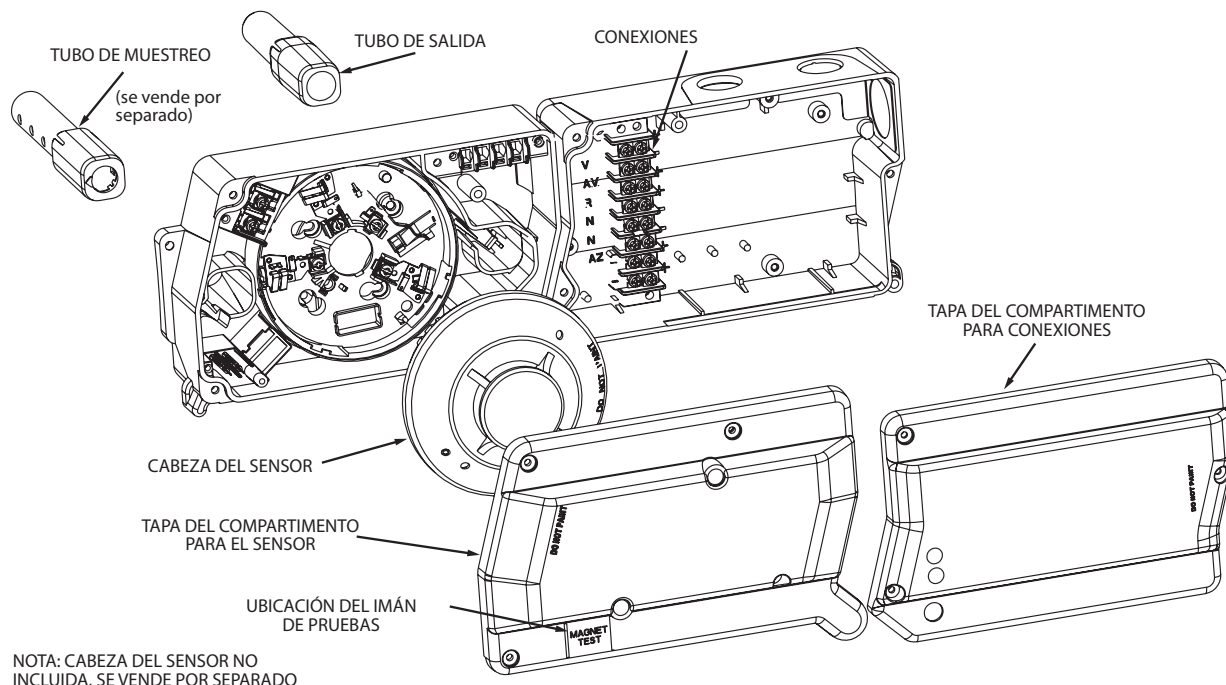
- Compatible con detectores 2351E, SD-851E, ECO1003 y 2020P.
- Las tuberías de muestreo se instalan desde la parte frontal o posterior.
- Compatible con accesorios existentes.

[3] ELEMENTOS DEL KIT DEL DETECTOR DE HUMO EN CONDUCTOS

1. Caja donde se instala el detector y tapa
2. Tres tornillos de metal del número 10
3. Un imán para realizar las pruebas
4. Plantilla para perforar
5. Un tapón para el extremo final del tubo
6. Un tubo de salida de plástico

NOTA: El tubo de aspiración DST se debe solicitar por separado para completar la instalación. Debe existir el espacio suficiente para las dimensiones del tubo en el lugar donde se instale. Consulte la Tabla 1 en la página 3, para determinar el tubo de entrada necesario para las diferentes medidas de conducto

[4] FIGURA 1. COMPONENTES DEL DETECTOR DE HUMO EN CONDUCTOS:



H0574-02

[5] INSTALACIÓN DEL DETECTOR

[5.1] VERIFICAR LA VELOCIDAD Y DIRECCIÓN DEL FLUJO DE AIRE

Los detectores D2E se puede utilizar en sistemas de ventilación con velocidad de aire de 1,5 a 20,3 m/seg. Admiten conductos de 15,3 a 30,5 cm de ancho. Compruebe las especificaciones de ingeniería para asegurarse de que la velocidad del aire en el conducto está dentro del límite. Utilice un anemómetro (medidor de velocidad del viento) si es necesario.

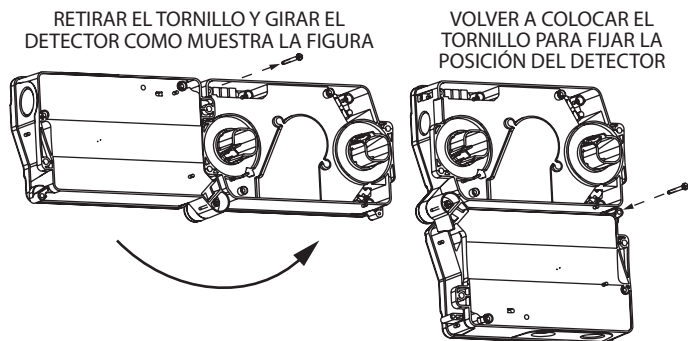
[5.2] UBICACIÓN Y CONFIGURACIÓN DEL EQUIPO

En conductos cuyo ancho supera los 45,7 cm, se recomienda instalar el detector por debajo de una curva del conducto o en la entrada de suministro o retorno de aire.

Excepción: Los detectores de conducto también se pueden instalar sobre o dentro de los sistemas de aire acondicionado y calefacción de techo comerciales, los reguladores de tiro de fuego/humo y ahorradores. Éstos deben instalarse en la sección de suministro o retorno de aire según indique la normativa local vigente.

Una vez seleccionada la ubicación adecuada, se debe determinar si el detector se va a montar de forma rectangular o cuadrada, tal y como se muestra en la **Figura 2**. Si se monta de forma cuadrada, retire el tornillo de unión de la parte posterior, gire la unidad unida por la bisagra y vuelva a colocar el tornillo en el nuevo orificio de unión, como indica la **Figura 2**. NO extraiga la bisagra. La instalación debe finalizar con las pruebas de entrada de humo y presión diferencial descritas en la sección Pruebas de medición

FIGURA 2:



H0550-00

[5.3] ORIFICIOS DE MONTAJE

Retire el papel protector de la etiqueta de la plantilla de montaje suministrada. Ponga la plantilla en el conducto, en el lugar escogido para la instalación. Asegúrese de que la plantilla está colocada de forma lisa y homogénea sobre el conducto.

[5.3.1] PARA MONTAJE RECTANGULAR:

Centre el taladro en los (4) orificios marcados: (2) "A" para los tubos de muestreo y (2) "B" para las sujeciones del montaje rectangular tal y como se indica en la plantilla. Perfore el centro del orificio en los centros "A" y haga orificios de 3,5cm de diámetro. Taladre orificios de 4mm de diámetro en los centros de los orificios "B".

[5.3.2] PARA MONTAJE CUADRADO:

Centre el taladro en los (4) orificios marcados: (2) "A" para los tubos de muestreo y (2) "C" para las sujeciones del montaje cuadrado tal y como se indica en la plantilla. Perfore el centro del orificio en los centros "A" y haga orificios de 3,5cm de diámetro. Si lo desea, puede taladrar un orificio adicional de 4mm en una de las sujeciones en la parte inferior de la carcasa.

[5.4] FIJACIÓN DEL DETECTOR EN EL CONDUCTO

Utilice dos (montaje rectangular) o tres (montaje cuadrado) de los tornillos suministrados para fijar el detector de conducto en el conducto.

ADVERTENCIA: No apriete demasiado los tornillos.

[6.] INSTALACIÓN DE LA TUBERÍA DE MUESTREO

[6.1] SELECCIÓN DE LOS TUBOS

Los tubos de muestreo se adquieren por separado. Solicite la longitud correcta de tubo tal y como se indica en la **tabla 1**, según la amplitud del conducto donde se vaya a instalar. El tubo de muestreo debe abarcar 2/3 del ancho del conducto, como mínimo, para obtener un funcionamiento óptimo.

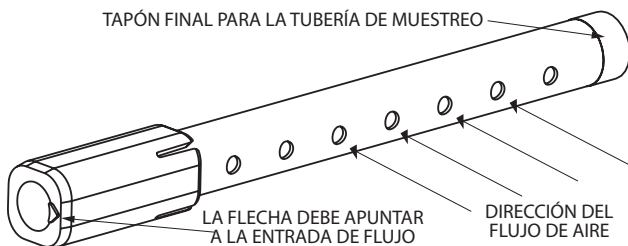
TABLA 1. TUBOS DE MUESTREO RECOMENDADOS SEGÚN EL ANCHO DEL CONDUCTO:

Ancho externo de tubo	Tubo de muestreo recomendado*
Hasta 30,5 cm	DST1
30,5 a 61 cm	DST1.5
61 a 122 cm	DST3
122 a 244 cm	DST5
244 a 366 cm	DST10 (2 piezas)

*Debe abarcar, como mínimo, $\frac{2}{3}$ del ancho del conducto

El tubo de muestreo se instala con los orificios de entrada de aire orientados hacia el flujo de aire. El conector del tubo está marcado con una flecha. Asegúrese de que el tubo de muestreo se instala de forma que la flecha apunte hacia el flujo de aire, tal y como se muestra en la **Figura 3**. También se puede instalar la carcasa del detector en vertical siempre y cuando el aire penetre directamente en los orificios del tubo de muestreo, como indica la **Figura 3**. El tubo de muestreo y el tubo de salida se pueden montar en cualquiera de las dos conexiones de la carcasa siempre y cuando el tubo de salida esté orientado hacia abajo respecto al tubo de muestreo.

FIGURA 3. TUBO DE MUESTREO DEL DETECTOR DE CONDUCTO:



H0551-00

AVISO: El tapón para el extremo final del tubo de muestreo, incluido con el detector, es fundamental para el buen funcionamiento del detector de humo en conductos. El tapón es necesario para generar el flujo de aire adecuado hacia el sensor del detector de conducto. Una vez se han realizado los ajustes de la longitud de tubo, tape el tubo de muestreo con el tapón suministrado.

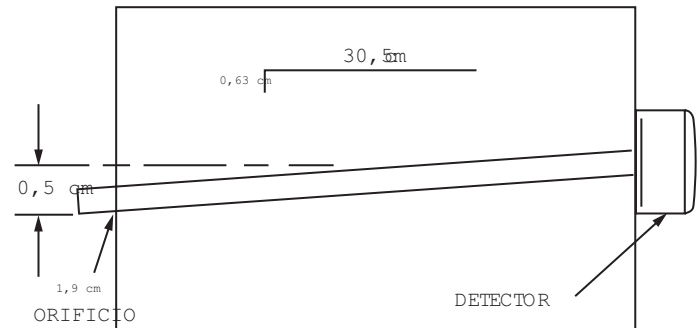
El equipo incluye un tubo de salida de plástico. Si es necesario, éste debe instalarse en la conexión situada por debajo de la del tubo de muestreo. El tubo de salida puede instalarse desde la parte frontal o posterior del detector. Se dispone de un tubo de salida más largo, de 30,5 cm, modelo ETX, como accesorio para aquellos casos en los que el tubo de salida estándar no entre como mínimo 5 cm en el conducto.

[6.2] INSTALACIÓN DEL TUBO DE MUESTREO

1. Para tubos más cortos que el ancho del conducto, deslice el tubo de muestreo, con el tapón final instalado, por la conexión de la carcasa que entra en contacto primero con el flujo de aire. Coloque el tubo de manera que la flecha apunte hacia el flujo de aire, como muestra la **Figura 3**. Los tubos de muestreo que midan más de 91,4 cm deben sujetarse en el lado opuesto de la carcasa del detector de conducto. Si el ancho del conducto es superior a 244 cm, se deben realizar cambios en el interior del conducto para encajar la otra sección del tubo de muestreo con la sección ya instalada, utilizando el accesorio para conducto de 4 cm suministrado. Asegúrese de que los orificios en ambas secciones del tubo de muestreo están alineados y orientados hacia el flujo de aire.

2. Para tubos más largos que el ancho del conducto, el tubo debe extenderse a través del lado opuesto del conducto. Taladre un orificio de 1,9 cm en el conducto opuesto al orificio ya taladrado en el tubo de muestreo. Asegúrese de que el tubo de muestreo está inclinado hacia abajo desde el detector de humo para evitar que la humedad o vaho entre en el detector. La inclinación del tubo debe ser de 0,63 cm mínimo cada 30,5 cm según indica la **figura 4**. Debe haber entre 10 y 12 orificios, distanciados de forma uniforme, en la amplitud del conducto. Si hay más de 2 orificios en la sección del tubo que se extiende desde el conducto, seleccione un tubo más corto, siguiendo las indicaciones de la **Tabla 1**. De otro modo, recorte el extremo del tubo que sobresale del conducto para que queden entre 2,5 y 5 cm fuera del conducto. Cierre este extremo con la tapa del tubo y pegue con cinta adhesiva los orificios de la sección que sobresale del tubo. Asegúrese de sellar el conducto donde el tubo sobresalga.

FIGURA 4:



H0215-01

NOTA: Las corrientes de aire en el interior del conducto pueden causar vibraciones excesivas, especialmente cuando se utilizan tuberías largas. En tal caso, se puede utilizar una brida de presión de 7,6 cm (disponible en la mayoría de almacenes de tuberías) para sujetar el tubo de muestreo al otro lado del conducto. Cuando se utiliza esta técnica de sujeción, taladre un orificio de 2,5 a 3,2 cm donde se utilice la brida de presión.

[6.3] MODIFICACIONES DE LOS TUBOS DE MUESTREO

En ocasiones, la medida de ancho del conducto no es la adecuada para la instalación. En tales casos, es posible modificar el tubo de muestreo que sea más largo de lo necesario para extender el ancho del conducto.

Utilice una broca del de 4,9 mm y añada el número adecuado de orificios de manera que el total de orificios expuestos al flujo del aire en el conducto sea de 10 a 12. Sitúe los orificios adicionales a lo largo del tubo manteniendo una distancia regular entre ellos.

NOTA: Esta solución solo se debe utilizar como fijación temporal ya que se deben pedir los tubos con las medidas correctas para cada instalación.

[6.4] INSTALACIÓN DEL TUBO DE MUESTREO A CIERTA DISTANCIA

También existe la posibilidad de realizar un montaje de los tubos de muestreo o el tubo de salida a cierta distancia del detector. En tal caso, el detector, el tubo de muestreo y el tubo de salida (si lo incluye) deben montarse de forma rígida para resistir la presión y vibraciones causadas por la velocidad del aire. La ubicación del tubo de muestreo del detector debe permitir que el flujo del aire sea uniforme en todo el área. La diferencia de presión entre los puertos de muestreo y salida en la carcasa del detector deben estar entre los 0,25 mm y los 0,28 mm de agua. Verifíquelo midiendo la diferencia de presión entre los puertos de entrada y salida de la carcasa del detector mediante un manómetro tal y como se describe a continuación en Pruebas de medición.

[7] PRUEBAS DE MEDICIÓN

[7.1] FLUJO DE AIRE

El D2E está diseñado para poder funcionar en sistemas con un amplio rango de velocidad de aire, de 1,5 a 20,3 m/seg. Para verificar que el muestreo del aire es suficiente para el aire que circula por el conducto, conecte el sistema de manipulación del aire y utilice un manómetro para medir la presión diferencial entre los dos tubos de muestreo. La presión diferencial debe ser, como mínimo, de 0,25 mm de agua y no superar los 28,2 mm de agua. Debido a que la mayoría de manómetros no realizan una medición exacta cuando las diferencias de presión son muy bajas, en las instalaciones con una velocidad de aire en el conducto inferior a 2,54 m/seg., será necesario: 1) el uso de un transmisor de presión de fuentes de corriente o bien 2) el uso de un aerosol de humo. Véase a continuación.

[7.2] PRUEBA DE FLUJO DE AIRE CON UN TRANSMISOR DE PRESIÓN DIFERENCIAL DWYER SERIE 607

Verifique la velocidad del aire en el conducto con un anemómetro. La velocidad del aire debe ser de 1,5m/seg., como mínimo. Conecte el transmisor como indica la Figura 5. Conecte los cables del medidor a uno de los extremos de la resistencia de 1000Ω. Permita que la unidad se caliente durante unos 15 segundos. Con los dos puertos de presión (ALTO y BAJO) abiertos al aire ambiente, mida y anote la caída de tensión en la resistencia de 1000Ω (medición 1), normalmente es de 4,00 voltios. Mediante tubos flexibles y tapones de goma, conecte la parte SUPERIOR del transmisor al tubo de muestreo del detector de conducto y la parte INFERIOR del transmisor a la tubería de salida del detector de conducto. Mida y anote la caída de tensión en la resistencia de 1000Ω (medición 2). Reste la tensión de la medición 1 de la tensión de la medición 2. Si la diferencia es superior a 0,15 voltios, hay suficiente flujo de aire a través del detector de conducto para que funcione de forma adecuada.

FIGURA 5. PROCEDIMIENTO PARA VERIFICAR EL FLUJO DE AIRE:

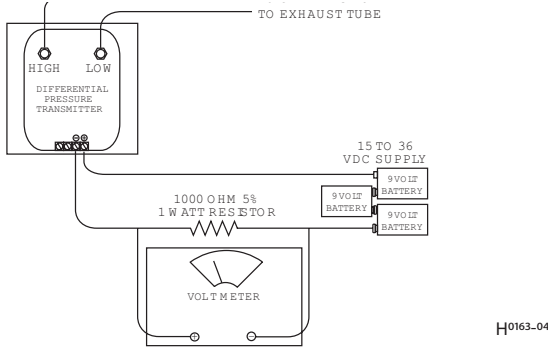


FIGURA 6A. DIAGRAMA DE CONEXIÓN PARA LOS DETECTORES D2E CON SUPERVISIÓN DE ALIMENTACIÓN (-) NEGATIVA (DETECTORES ALIMENTADOS DESDE EL CIRCUITO DE INICIACIÓN):

NOTA: PARA LA SUPERVISIÓN DE ALIMENTACIÓN (+) POSITIVA, VÉASE LA FIGURA 6B.

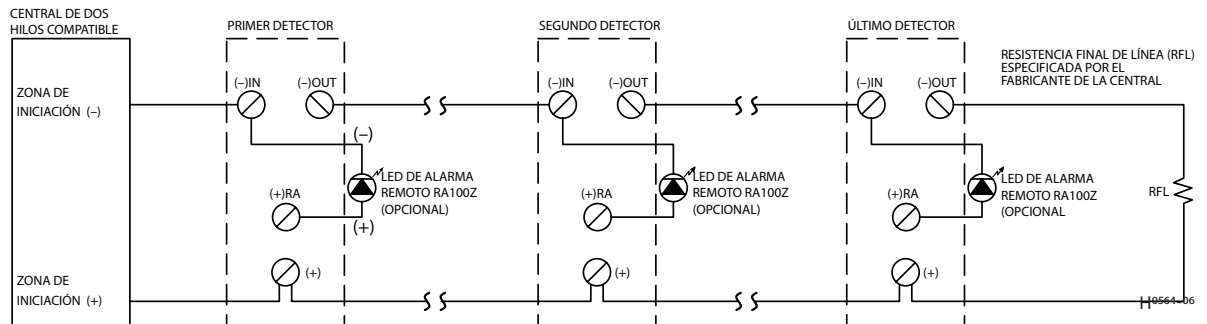
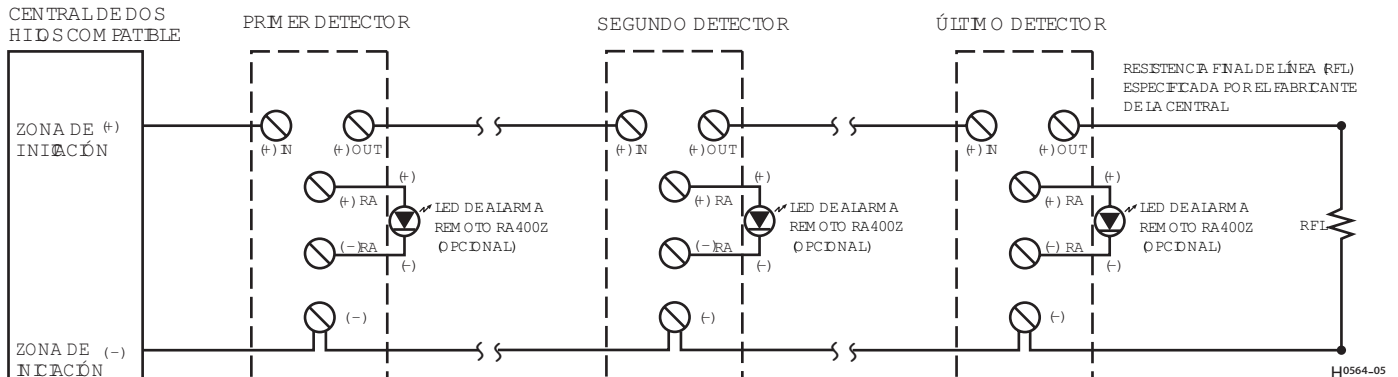


FIGURA 6B. DIAGRAMA DE CONEXIÓN PARA LOS DETECTORES D2E CON SUPERVISIÓN DE ALIMENTACIÓN (+) POSITIVA (DETECTORES ALIMENTADOS DESDE EL CIRCUITO DE INICIACIÓN):

NOTA: LA TARJETA DE CONEXIONES DEBE EXTRAERSE PARA LA SUPERVISIÓN DE ALIMENTACIÓN (+) POSITIVA, VÉASE LA FIGURA 7.



⚠ PRECAUCIÓN

No conecte el lazo bajo los terminales al conectar los detectores. Rompa el cable para obtener supervisión de las conexiones.

[10] VERIFICACIÓN DEL FUNCIONAMIENTO

[10.1] ALIMENTAR LA UNIDAD

Debe aplicar 12Vcc o 24Vcc a los terminales marcados con (+) y (-)IN (entrada). Véase la Figura 6 y las especificaciones eléctricas.

[10.2] COMPROBACIÓN DEL DETECTOR

VERIFICAR ESTADO EN RESPOSO según indiquen las instrucciones del detector. Se recomienda el uso de un accesorio remoto.

10.2.1 SISTEMA DE BLOQUEO DE SEGURIDAD

La extracción de la tapa del lado de la caja donde se encuentra el detector generará una condición de avería. La unidad a la que se ha extraído la tapa de seguridad permanecerá alimentada hasta que el resto de unidades entre ella y el final de línea queden sin alimentación.

[10.3] PRUEBA Y MANTENIMIENTO DEL DETECTOR DE CONDUCTO

Los procedimientos de prueba y mantenimiento se deben realizar de acuerdo a la normativa y códigos de práctica locales. Las pruebas incluidas en este manual están destinadas al personal de mantenimiento y pretenden ser de ayuda para verificar de forma adecuada el buen funcionamiento del detector.

Antes de realizar las pruebas, notifique a las autoridades pertinentes que el sistema de detección estará fuera de servicio temporalmente. Anule la zona o el sistema en pruebas para evitar alarmas no deseadas.

[10.4] COMPROBAR QUE SE HA REALIZADO LA PRUEBA DE FLUJO DE AIRE, SEGÚN INDICA LA SECCIÓN 7.

[10.4.1] PRUEBA DE ENTRADA DE HUMO CON AEROSOL

Esta prueba se realiza en los sistemas de bajo flujo (1,5-2,54 m/seg). Si la velocidad del aire es superior a los 2,54m/seg., utilice un manómetro convencional para medir la presión diferencial entre los tubos de muestreo, tal y como se describe en el apartado 7.1.

Perfore un orificio de 0,63 cm a unos 90 cm más arriba del detector de conducto. Con el sistema de ventilación conectado, mida la velocidad del aire con un anemómetro. La velocidad del aire debe ser como mínimo de 1,5m/seg. Introduzca humo con el aerosol en el conducto a través del orificio de 0,63 cm durante 5 segundos. Espere 2 minutos para que el detector de conducto entre en alarma. Si indica una alarma, el aire está circulando a través del detector. Extraiga la tapa del detector de conducto, elimine los residuos de aerosol de la cámara y rearme el detector de conducto en la central. Utilice cinta adhesiva plateada para sellar el orificio de entrada del aerosol.



Las fórmulas de humo simulado con aerosoles (agente de humo en lata) varían dependiendo del fabricante. El uso incorrecto o el abuso de estos productos puede que tenga efectos adversos a largo plazo en los detectores de conducto. Consulte las instrucciones del fabricante del aerosol.

[10.5] INSTALAR LA TAPA

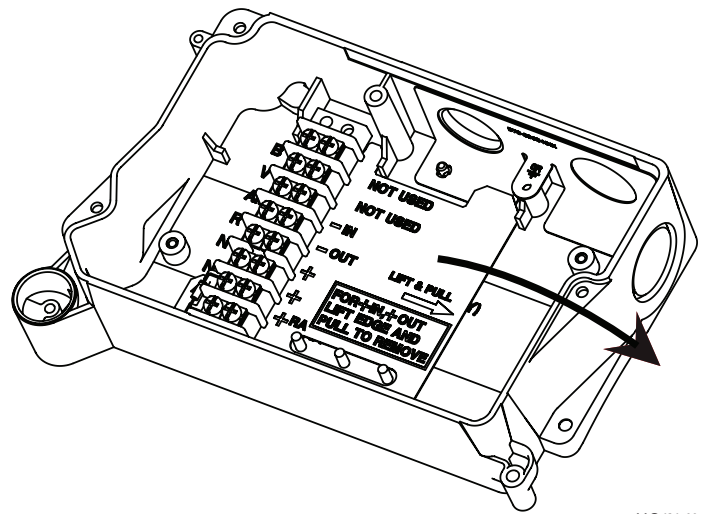
Instale la tapa asegurándose de que queda bien encajada en la base. Apriete los siete tornillos.

NOTA: Compruebe que la junta de la tapa del detector está bien colocada antes de instalar la tapa.

[11] PROCEDIMIENTOS DE LIMPIEZA DEL DETECTOR

Notifique a las autoridades pertinentes que el sistema de detección está realizando el mantenimiento y que estará temporalmente fuera de servicio. Anule la zona o el sistema en el que se realiza el mantenimiento para evitar alarmas no deseadas.

FIGURA 7. PLACA DE ALIMENTACIÓN CON TARJETA EXTRAÍBLE:



[11.1] EXTRACCIÓN DEL DETECTOR

1. Extraiga el sensor que desea limpiar.
2. Realice la limpieza del detector según indique el manual de instalación del detector.
3. Reinstale el detector.

[11.2] REINSTALACIÓN

1. Vuelva a instalar el detector en su caja.
2. Alimente de nuevo el sistema.
3. Realice la comprobación del detector, apartado 10.2.
4. Notifique a las autoridades pertinentes que las pruebas han finalizado y que el sistema de detección está de nuevo en funcionamiento.

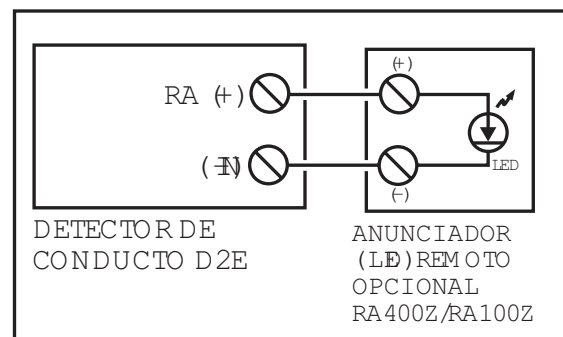
[12] SUSTITUCIÓN DEL DETECTOR

1. Retire la cabeza del detector girándola en sentido contrario a las agujas del reloj.
2. Estire con cuidado para extraerla.
3. Para volver a colocar la cabeza del detector, encájela y gire en dirección a las agujas del reloj.

[13] ACCESORIOS OPCIONALES

El detector de conducto D2E se puede utilizar con RA400Z o RA100Z.

FIGURA 8. DIAGRAMA DE CONEXIONADO PARA LOS ACCESORIOS OPCIONALES:



H0611-06

Consulte las limitaciones de los sistemas de alarma de incendio en la información adjunta

GARANTÍA LIMITADA DE TRES AÑOS

System Sensor garantiza que este detector de humo carece de defectos en los materiales y fabricación bajo condiciones de uso normal durante un período de tres años, desde la fecha de fabricación. System Sensor garantiza únicamente lo antedicho, no concediendo a ningún agente de ventas, representante o empleado de la compañía la autoridad de alterar o incrementar las obligaciones que esta garantía expresa. La obligación contraída por la compañía con esta garantía estará limitada a la reparación o recambio de las piezas que hayan resultado defectuosas por sus materiales o fabricación, en condiciones de uso normal durante el período de tres años cubierto por la garantía y desde la fecha de fabricación. Tras obtener un número de Autorización de Devolución, envíe las unidades defectuosas a: RA # _____, Pittway Tecnológica Srl Vía Caboto 19/3 34147 Trieste, Italia o consulte con su distribuidor.

Incluya una descripción de la avería y la posible causa del fallo. La compañía no está obligada a reemplazar o reparar los dispositivos defectuosos debido a desperfectos, uso indebido, o modificaciones efectuadas después de la fecha de fabricación. En ningún caso, la compañía será responsable de los daños ocasionados por incumplimiento de esta u otra garantía, explícita o implícita, incluso si la pérdida o daño han sido causados por negligencia o fallo de la empresa. Algunos países no permiten la exclusión o limitación de los daños resultantes o fortuitos, por lo que la limitación anterior puede no ser aplicable. Esta garantía otorga derechos legales específicos, y puede que incluya otros derechos que varíen dependiendo del país.