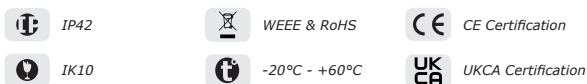


C5S11

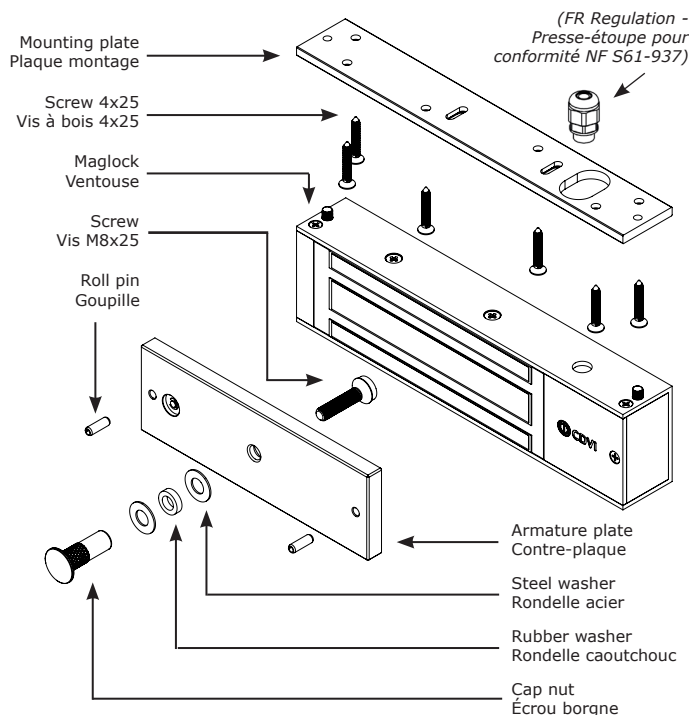
500kg Surface mount electromagnetic lock
Ventouse électromagnétique applique 500kg

PRODUCT PRESENTATION / PRÉSENTATION PRODUIT

- **NF S61-937 - PV n° SD17 00 11 B**
- **Monitored / Signal**
- **Corrosion resistance / Résistance à la corrosion**
- **Delivered with armature plate / Livrée avec contre-plaque**
- **No mechanical wear / Pas d'usure mécanique**
- **Ease of installation / Facilité d'installation**
- **Recommended for indoor use / Préconisée en intérieur**
- **Fail safe (Door unlocked when power off) / Libère l'accès en cas de coupure de courant**
- **Holding force / Force de rétention : 500kg**
- **Built-in varistor / Varistance incorporée : Built-in electronic protection to eliminate back EMF / Protection électronique intégrée contre l'effet de self**
- **Dimensions (L x W x D) : 266 x 66 x 40 mm**
- **Armature plate dimensions / Dimensions contre-plaque (L x W x D) : 185 x 60 x 12 mm**
- **Power supply / Alimentation: 12-24 V DC**
- **Consumption / Consommation: 295mA / 3.5W @ 12V DC
145mA / 3.5W @ 24V DC**
- **Power of remote / Entrée télécommande pour CMSI : 0.4W @ 24V DC**



INSTALLATION / MONTAGE



PACKAGE CONTENTS / ÉLÉMENTS INCLUS

Maglock Ventouse	Armature plate Contre-plaque	Mounting plate Plaque de montage	Roll pin Goupille 5x16	Steel washer Rondelle acier	Rubber washer Rondelle caoutchouc	Screw Vis M8x25	Screw Vis à bois 4x25	Cap nut Écrou borgne	Manual Notice
1	1	1	2	2	1	1	8	2	1

ELECTRICAL CONNECTIONS / RACCORDEMENTS

12V dc Default setup / Réglage par défaut 12VDC

Terminal block / Bornier	Correspondence / Correspondance
+	12 or 24V DC
-	0V
N.C	NC (Normally closed) NF (Normalement fermé)
COM	COM
N.O	NO (Normally open) NO (Normalement ouvert)

The NO/NC signal only switches when the door is closed and the electromagnetic lock powered.

The signal NO/NC commutes only when the door is closed and the lock is powered. The contact NC is then active.

IMPORTANT NOTE

- Check the jumper position before connecting the lock to the input current. An incorrect position could damage the lock. This type of damage is not covered by the warranty.
- Make sure the magnet and the armature are exactly aligned.

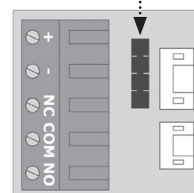
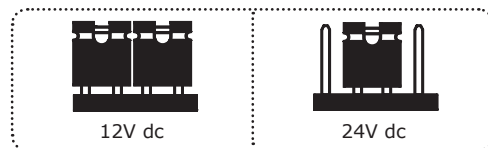
The Armature plate must be able to pivot slightly about its center mounting screw to compensate for any door misalignment.

NOTE IMPORTANTE

- Vérifier la position du cavalier avant de brancher la ventouse au courant d'entrée. Une position incorrecte peut endommager la ventouse. Ce type de dommage n'est pas couvert par la garantie.
- La ventouse et la contre-plaque doivent être impérativement alignés.

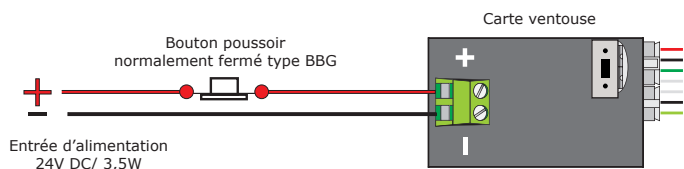
La contre-plaque doit être montée "flottante" autour de la vis centrale de montage pour compenser un mauvais alignement de la porte.

Voltage selection jumpers / Cavaliers de sélection de tension

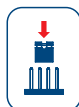


SCHEMAS DE RACCORDEMENT (CONFORMES NFS 61-937 - PV n° SD 17 00 11 B)

Synoptique 1 :

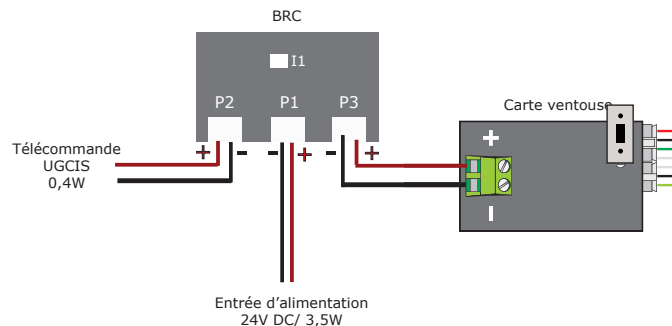


BBG : Boîtier bris de glace
Le BBG doit être placé à proximité de l'issue de secours et être accessible dans le sens de l'évacuation.



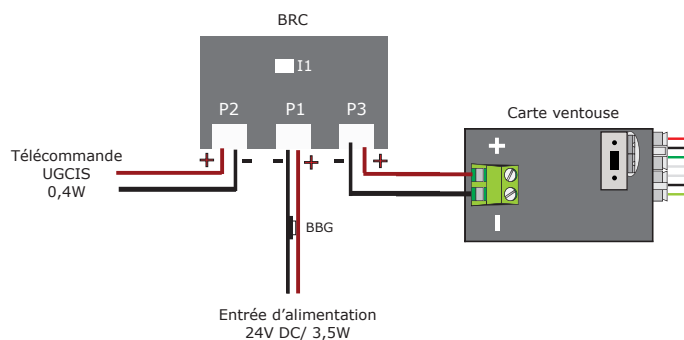
Dans chaque cas de figure, veuillez à respecter la **configuration 24V DC**

Synoptique 2 :



Le boîtier BRC est indispensable à la conformité NFS61-937 et doit être réarmé en appuyant sur le bouton I1 situé à l'intérieur du boîtier.

Synoptique 3 :



Le boîtier BRC est indispensable à la conformité NFS61-937 et doit être réarmé en appuyant sur le bouton I1 situé à l'intérieur du boîtier.

Le BBG doit être placé à proximité de l'issue de secours et être accessible dans le sens de l'évacuation.

DÉPANNAGE

Afin de maintenir durablement les performances de vos dispositifs actionnés de sécurité, nous recommandons :

1. D'opérer un test fonctionnel périodique de votre installation.
2. D'inspecter visuellement l'état de différents composants de l'installation afin de prévenir une dégradation du câblage et l'apparition de rouille sur les surfaces des dispositifs électromagnétiques.
3. Corriger systématiquement toute anomalie de nature à compromettre la sécurité de votre installation.

Il convient également de se reporter à la norme NF S61-933 concernant les règles d'exploitation et de maintenance.