



Línea de productos Baseline

## MotionProtect Plus Jeweller

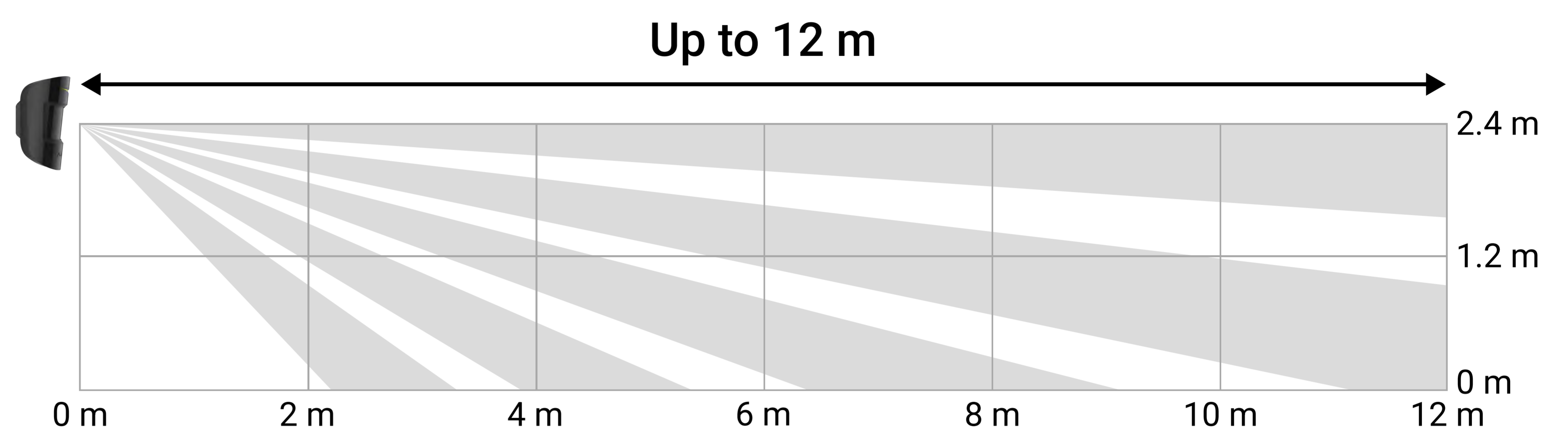
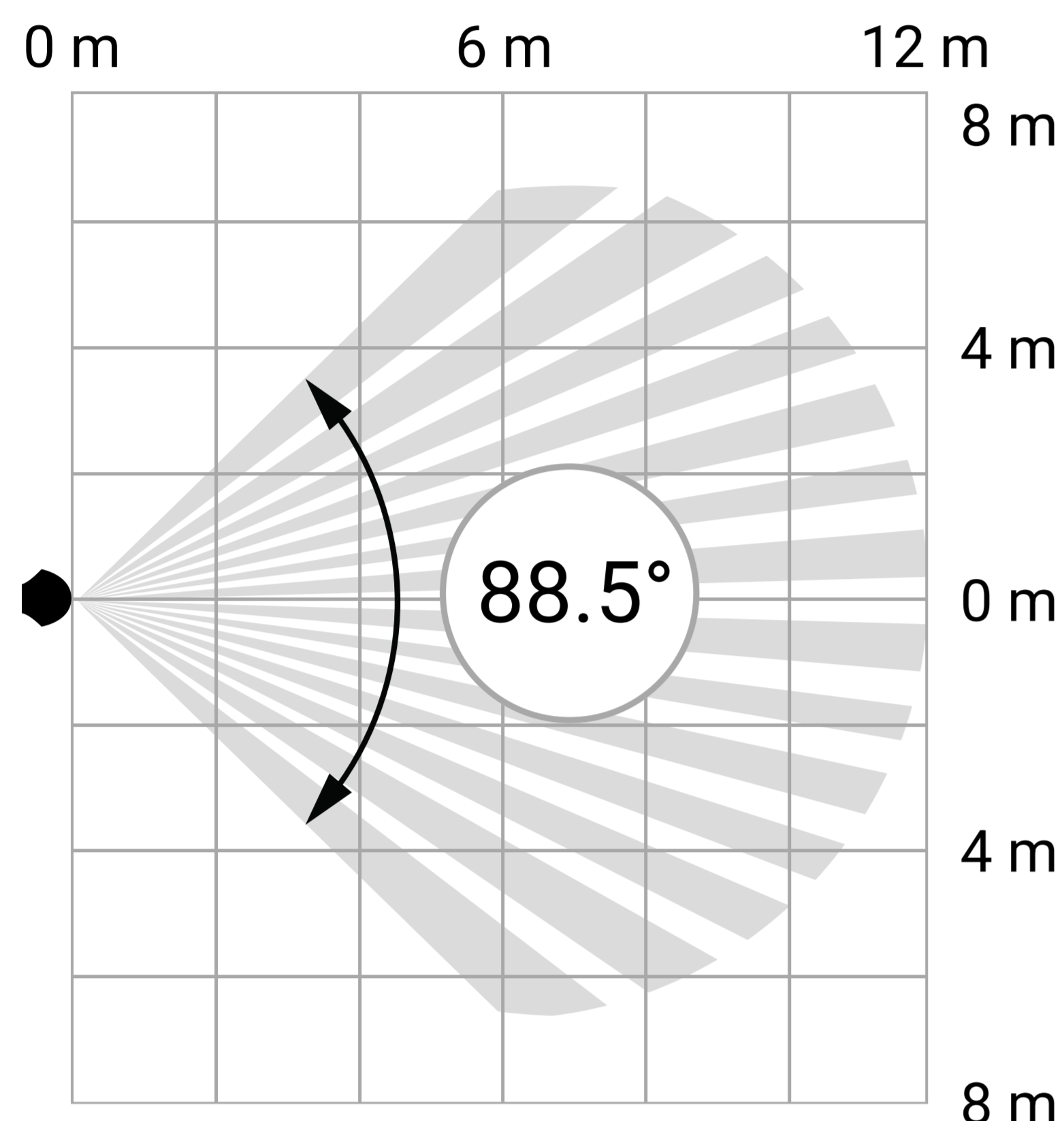
Detector IR e inalámbrico de movimiento con sensor de microondas de banda K adicional



2  
GRADE  
EN 50131

PD 6662  
2017

UL®  
LISTED



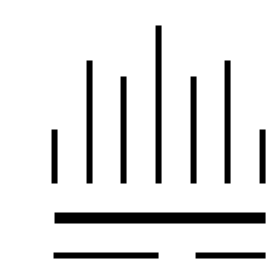
### Detección de movimiento mejorada

- El detector tiene 2 sensores integrados: PIR y de banda K
- Distancia de detección de movimiento de hasta 12 m
- Ángulo de detección de movimiento horizontal: 88.5°
- Compensación de temperatura para la detección de movimiento a cualquier temperatura de funcionamiento



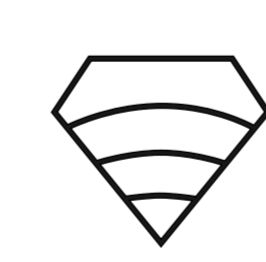
### Resistencia al sabotaje

- Alarma antisabotaje
- Autenticación de dispositivos para prevenir la falsificación



### Prevención de falsas alarmas

- Doble tecnología: verificación de las alarmas del sensor PIR con un sensor de microondas
- Tres niveles de sensibilidad: seleccionables en la app
- Algoritmo SmartDetect para prevenir las falsas alarmas
- Inmunidad a mascotas: mascotas con una altura de hasta 50 cm y un peso<sup>1</sup> de hasta 20 kg

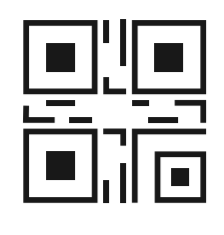


### Jeweller

Tecnología de comunicación

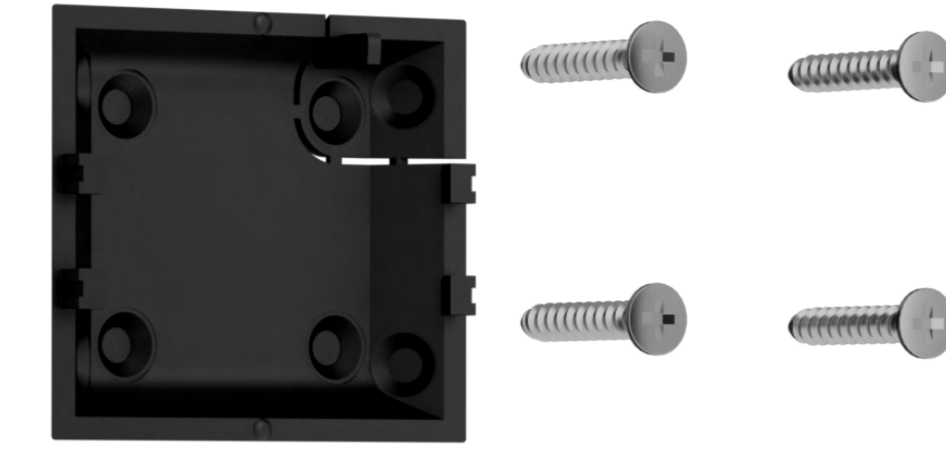
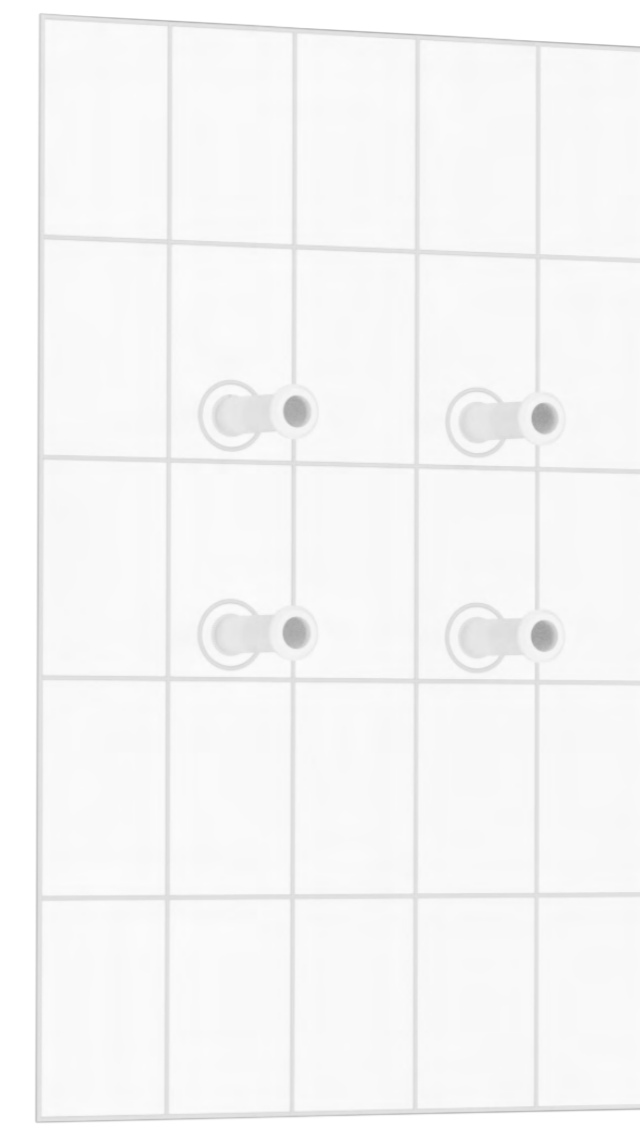
- Hasta 1.200 m de comunicación por radio, sin obstáculos
- Los datos se cifran en cada etapa de transmisión
- Ping regular para visualizar los estados actuales de los dispositivos
- Detección de inhibición y salto de frecuencia

<sup>1</sup>Con una instalación y configuración correctas.



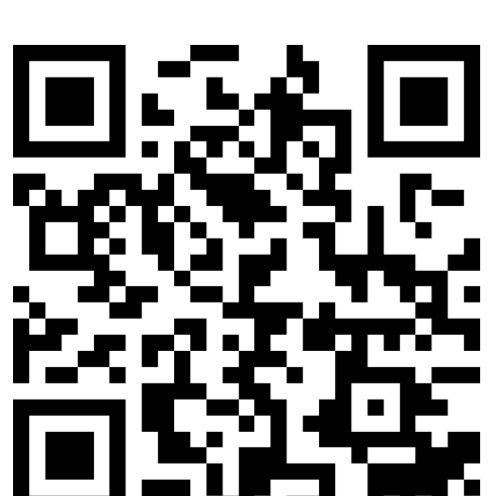
# Instalación, mantenimiento y configuración sin esfuerzo

- Vinculación con un hub mediante el código QR
- Control y configuración remotos en las apps móviles y de escritorio
- Hasta 5 años de funcionamiento con las baterías preinstaladas
- Instalación y sustitución sin abrir la carcasa



Las líneas de productos **Superior**, **Fibra** y **Baseline** son mutuamente compatibles. Esto aporta múltiples posibilidades para construir sistemas de cualquier configuración.

<p><b>Cumplimiento de normas</b></p> <p>EN 50131 (Grade 2) PD 6662:2017 UL369, ULC S306</p>	<p><b>Comunicación con el hub</b></p> <p><b>Tecnología de comunicación</b> Jeweller</p> <p><b>Alcance de comunicación</b> hasta 1.200 m Sin obstáculos</p> <p><b>Bandas de frecuencia</b> 866.0–866.5 MHz 868.0–868.6 MHz 868.7–869.2 MHz 905.0–926.5 MHz 915.85–926.5 MHz 921.0–922.0 MHz Depende de la región de venta</p>	<p><b>Detección</b></p> <p><b>Sensor</b> 1 × sensor PIR 1 × sensor de microondas de banda K</p> <p><b>Distancia de detección de movimiento</b> hasta 12 m Cuando está instalado a una altura de 2.4 m</p> <p><b>Ángulo de detección horizontal</b> 88.5°</p> <p><b>Velocidad de detección de movimiento</b> de 0.3 a 2.0 m/seg La dirección de la lente del detector debe ser perpendicular al trayecto previsto de intrusión en la instalación.</p> <p><b>Compensación de temperatura</b></p> <p><b>Sensibilidad</b> 3 niveles Se establece por un PRO o un usuario con permisos de administrador en la app Ajax</p> <p><b>Inmunidad a las mascotas</b> peso: hasta 20 kg altura: hasta 50 cm</p>	
<p><b>Compatibilidad</b></p> <p><b>Hubs</b> Hub Jeweller Hub Plus Jeweller Hub 2 (2G) Jeweller Hub 2 (4G) Jeweller Hub 2 Plus Jeweller Hub Hybrid (2G) Hub Hybrid (4G)</p> <p><b>Repetidores de señal</b> ReX Jeweller ReX 2 Jeweller</p>	<p><b>Carcasa</b></p> <p><b>Color</b> blanco, negro</p> <p><b>Dimensiones</b> 110 × 65 × 50 mm</p> <p><b>Peso</b> 96 g</p>	<p><b>Instalación</b></p> <p><b>Rango de temperatura de funcionamiento</b> de -10 °C a +40 °C</p> <p><b>Humedad de operación</b> hasta 75%</p> <p><b>Altura de instalación recomendada</b> 2.4 m</p>	<p><b>Kit completo</b></p> <p>MotionProtect Plus Jeweller Panel de montaje SmartBracket 1 × batería CR123A (preinstalada) Kit de instalación Guía rápida</p>



Para obtener información detallada, escanee el código QR o siga el enlace:

[ajax.systems/products/motionprotectplus/](https://ajax.systems/products/motionprotectplus/)

- ✉ support@ajax.systems
- 📍 @AjaxSystemsSupport\_Bot
- 🌐 ajax.systems