

Figura 1: Montaje de B501RF

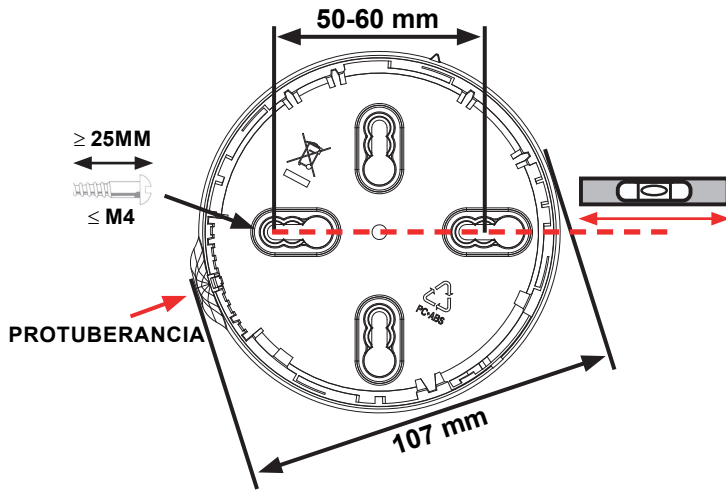


Figura 2: Instalación de la sirena en la base

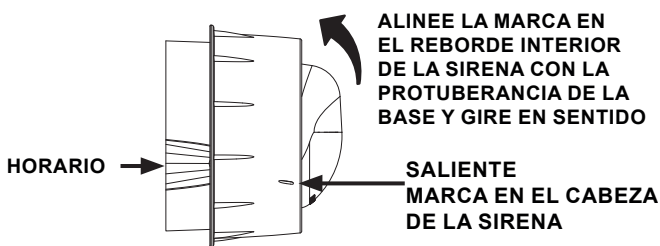


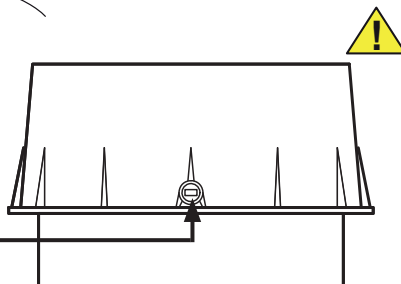
Figura 3a: Activación de la función anti-manipulación

PALANCA DE PLÁSTICO ROMPER LA LENGÜETA EN LA LÍNEA DE PUNTOS GIRÁNDOLA HACIA EL CENTRO DE LA BASE



Figura 3b: Extracción de la sirena de su base

UTILIZAR UN DESTORNILLADOR DE PUNTA PEQUEÑA PARA EMPUJAR EL PLÁSTICO EN DIRECCIÓN DE LA FLECHA



DESCRIPCIÓN

La sirena WSF-[xx]-RF de radio de montaje en pared es un dispositivo de RF alimentado por batería, que ha sido diseñado para usarse con el pasarela de radio M200G-RF (parte de la gama de RF Serie 200) que funciona en un sistema contra incendios direccionable (usando un protocolo de comunicaciones compatible patentado).

Es un módulo de sirena de dos etapas, combinado con un transceptor de RF inalámbrico que se instala en una base inalámbrica estándar B501RF. Las configuraciones adecuadas de volumen y tono se seleccionan con un software de aplicación especial (AgileIQ™). El tono de la 2a. etapa (relacionado con el tono de la 1a. etapa) es controlado por el panel de incendio a través pasarela de RF.

Este dispositivo está en conformidad con EN54-3 y EN54-25. Cumple con los requisitos de 2014/53/EU en lo que respecta a conformidad con la directiva RED.

LISTA DE PIEZAS

Unidad de sirena	1
Base B501RF	1
Baterías (Duracell Ultra 123 o Panasonic Industrial 123)	4
Instrucciones de instalación de la sirena de radio WSF-[xx]-RF	1

ESPECIFICACIONES

Voltaje de entrada:	2,5-3,3 V de corriente continua.
Corriente de reposo:	125 µA a 3 V (típico en modo de funcionamiento normal)
Corriente máx (sirena encendida, luz estroboscópica apagada):	75 mA (típico, Tono de volumen alto 9)
Corriente máx (sirena apagada estroboscópica encendida):	110 mA (típico)
Máx. consumo de corriente:	185 mA en promedio (Tono de volumen alto 9 - luz estroboscópica encendida)
Salida de sonido máxima:	100 dB (A) @ 1 m (Tono de volumen alto 24)
Tipo de luz estroboscópica:	uso en interiores tipo A
Color del flash estroboscópico:	rojo
Ancho de pulso estroboscópico / frecuencia de flash:	50 ms / 0,5 Hz
Categoría de luz estroboscópica:	W-3.5-10
Tiempo de resincronización:	35 s (tiempo máximo para la comunicación RF normal desde el encendido del dispositivo)
Baterías:	4 x Duracell Ultra 123 o Panasonic Industrial 123
Duración de la batería:	4 años @ 25 ° C (prueba durante 30 s / semana como máximo)
Frecuencia de radio:	865-870 MHz, ancho de canal: 250 kHz
Potencia de salida RF:	14dBm (máx.)
Alcance:	500 m (típico en aire libre)
Humedad relativa:	5% a 95% (sin condensación)
Clasificación IP:	IP21C

INSTALACIÓN

Este equipo y cualquier trabajo asociado debe ser instalado de acuerdo con todos los códigos y reglamentaciones aplicables.

En la Figura 1 se detalla la instalación de la base B501RF.

El espaciado entre los dispositivos del sistema de radio debe ser, como mínimo de 1 m

En la Figura 2 se detalla la instalación de la sirena en la base.

Características contra alteraciones

La base incluye una característica que, cuando se activa, impide la extracción de la sirena de la base a menos que se utilice una herramienta. Ver detalles de esto en las Figuras 3a y 3b.

Advertencia sobre extracción de cabezal - Se envía un mensaje de alerta al CIE a través de la pasarela cuando una sirena es extraída de su base.

En la Figura 4 se detalla la instalación de la batería y la ubicación de los conmutadores rotativos de dirección.

Importante

Las baterías solo deben instalarse en el momento de puesta en servicio.

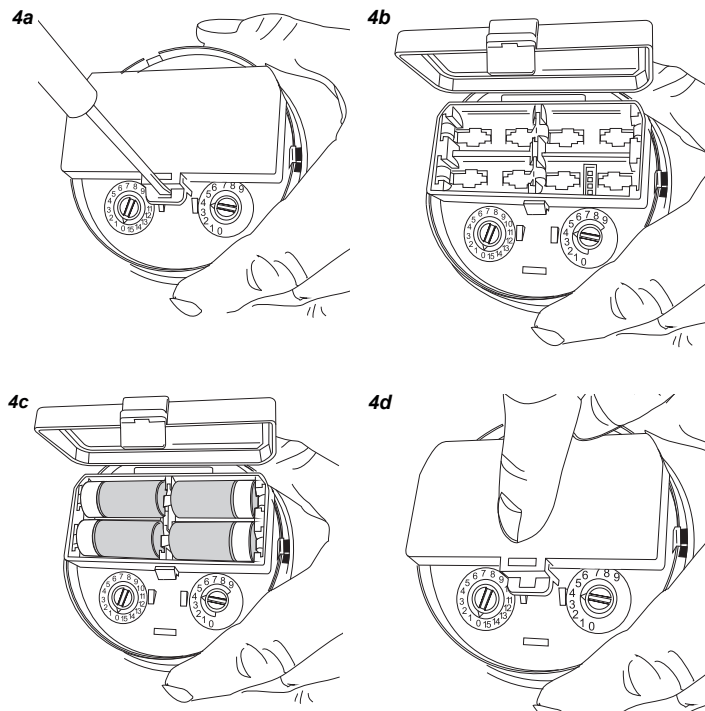
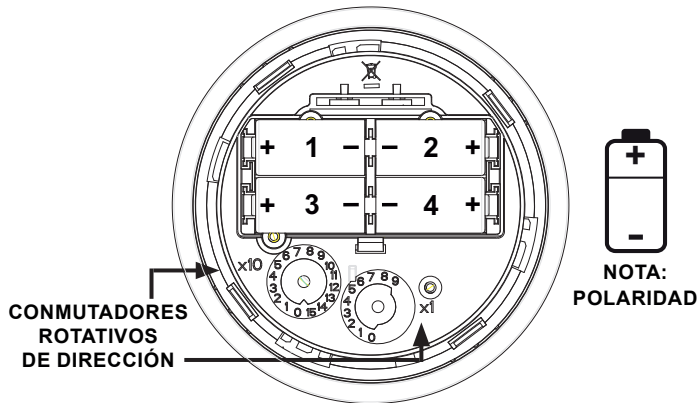
Advertencia

Respete las precauciones del fabricante de baterías para su uso y los requisitos para su desecho. Existe posible riesgo de explosión si se usa el tipo incorrecto.

No mezclar baterías de distintos fabricantes. Si es necesario cambiar baterías, se deben reemplazar las 4.

Usar estas baterías durante largos periodos a temperaturas inferiores a 20 °C puede reducir considerablemente la duración de la batería (hasta un 30% o más).

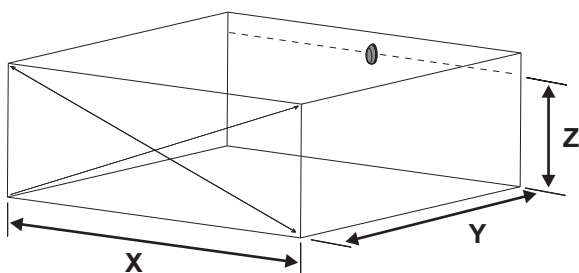
Figura 4: Instalación de las baterías y conmutadores rotativos de dirección



 0905 20 DOP-IRF032 WSF-[xx]-RF [xx] = RR Red WR White (Red Strobe)	Honeywell Products and Solutions Sàrl (Trading as System Sensor Europe) Zone d'activités La Pièce 16 CH-1180 ROLLE, Switzerland
	EN54-25: 2008 / AC: 2010 / AC: 2012 - Components Using Radio Links EN54-3: 2001 + A1: 2002 + A2: 2006 - Fire Alarm Devices: Sounder EN54-23: 2010 - Fire Alarm Devices: Sirena

Maximum Coverage to EN54: 23

Model	EN54: 23 Category	LED	X (Max)	Y (Max)	Z (Max)	Volume (m³)
WSF-RR-RF	W-3.5-10	Red	10m	10m	3.5m	350
WSF-WR-RF	W-3.5-10	Red	10m	10m	3.5m	350



CONFIGURACIÓN DE LA DIRECCIÓN

Configure la dirección del bucle girando los dos conmutadores rotativos de década en la parte inferior de la sirena (ver Figura 4), usando un destornillador para hacer girar las ruedas a la dirección deseada. El dispositivo tomará una dirección de módulo en el bucle. Seleccione un número entre 01 y 159 (Nota: El número de direcciones disponible dependerá de la capacidad del panel, verifique información sobre esto en la documentación del panel).

Importante

Configure la dirección del bucle en el módulo de la sirena **Antes** de insertar las baterías

PROGRAMACIÓN

Configurar los ajustes de la Sirena

Ajuste de volumen

La sirena tiene 3 ajustes de volumen posibles: Bajo, Medio y Alto.

La sirena se provee configurada con el volumen ajustado en ALTO (ajuste predeterminado de fábrica). Para cambiar el volumen a un ajuste diferente, se requiere una operación separada de programación usando el **Device Direct Command** (Comando Directo del Dispositivo) en **AgileIQ** (Consultar los detalles en el *Manual de Programación y Puesta en Servicio de Radio* - ref. D200-306-00).

- 1) Antes de poner la sirena en servicio, asegurarse de que la dirección esté configurada en 00 (ajuste predeterminado).
- 2) Inserte las baterías.
- 3) Seleccione la pestaña **Device Direct Command** (Comando Directo de Dispositivo) en AgileIQ, haga doble clic en la pantalla para revelar las opciones y siga las instrucciones para configurar el ajuste de volumen de la sirena.

Se recomienda anotar la configuración del volumen de salida de la sirena para referencia futura en la etiqueta de la sirena después de la programación:

VOLUMEN DE SALIDA: Alto __ Medio __ Bajo __

Configuración de tono

La sirena se provee configurada con el ajuste de tono 8 (ajuste predeterminado de fábrica), con el tono de la segunda etapa en 2 (ver tabla de tonos). Para cambiar el tono a un ajuste diferente, se requiere una operación separada de programación usando el **Device Direct Command** (Comando Directo del Dispositivo) en **AgileIQ** (Consultar los detalles en el *Manual de Programación y Puesta en Servicio de Radio* - ref. D200-306-00).

- 1) Antes de poner la sirena en servicio, asegurarse de que la dirección esté configurada en 00 (ajuste predeterminado).
- 2) Inserte las baterías.
- 3) Seleccione la pestaña **Device Direct Command** (Comando Directo de Dispositivo) en AgileIQ, haga doble clic en la pantalla para revelar las opciones y siga las instrucciones para configurar los ajustes de tono de la sirena.

Se recomienda anotar la configuración del tono de la sirena para referencia futura en la etiqueta de la sirena después de la programación:

TONO DE 1a. ETAPA No: __ TONO DE 2a. ETAPA No: __

Nota: Extraiga las baterías del dispositivo tras configurar el tono y/o el volumen si todavía no ha de hacer la operación de puesta en servicio del sistema.

Puesta en servicio

- 1) Asegúrese de que se ha configurado la dirección correcta en el dispositivo.
- 2) Inserte las baterías.
- 3) Coloque la sirena en su base (como se muestra en la **Figura 2**).

Para cargar los parámetros de la red en la sirena de RF, es necesario vincular el portal de RF y la sirena de RF en una operación de configuración. En el momento de puesta en servicio, con los dispositivos de la red de RF encendidos, el portal de RF conectará y programará la sirena y todos los otros dispositivos de RF del sistema con la información de red necesaria. La sirena de RF se sincronizará entonces con sus otros dispositivos asociados cuando el portal cree la red de malla de RF. (Para obtener más información, consulte el *Manual de Programación y Puesta en Servicio de Radio* - ref. D200-306-00.)

NOTA: No trate de poner en servicio más de un sistema de portal a la vez en un área.

Estado de la sirena

Estado	Sonido	Significado
Inicialización en el encendido (sin fallo)	Doble chirrido	El dispositivo no se ha puesto en marcha (valor de fábrica)
	Un solo chirrido	El dispositivo ha sido puesto en marcha

Declaración de conformidad con UE

Por la presente, Honeywell Products and Solutions Sàrl declara que el equipo de radio tipo WSF-RR-RF / WSF-WR-RF cumple con la directiva 2014/53/EU. El texto completo del EU DoC puede solicitarse a:

HSFREDDoC@honeywell.com

PRUEBA

La prueba periódica de los equipos de alarma contra incendios es importante para asegurar su funcionamiento correcto continuado. Este dispositivo está diseñado para tener una duración de batería de al menos 4 años. La vida útil de la batería incluye la provisión de pruebas periódicas de la sirena, siempre que no duren más de 30 segundos por semana.

Tabla 1: Tonos de la sirena

No	Patrón	Frecuencia nominal (Hz)	Ciclo de conmutación	Tono de 2a. etapa
1	Alternado	554/440	2 Hz (0.1 s/0.4 s)	7
2	Alternado	800/970	1 Hz	8
3	Alternado	800/970	2 Hz	8
4	Alternado	2400/2900	3 Hz	10
5	Alternado	2500/3100	2 Hz	10
6	Alternado	988/645	2 Hz	8
7	Continuo	660		1
8 ⁽³⁾	Continuo	970		2
9	Continuo	1200		2
10	Continuo	2850		4
11	Barrido	150-1000	Elevándose de 150 Hz a 1000 Hz (10 s), 40 s @ 1000 Hz, decreciendo de 1000 Hz a 150 Hz (10 s), 20 s @ 150 Hz (Total 80 s)	22
12	Intermitente	660	0,5 Hz 6,5 s activado, 13 s desactivado	7
13 ⁽¹⁾	Barrido	500 - 1200	0,25 s desactivado, 3,75 s activado	12
14 ⁽¹⁾	Intermitente	660	3,33 Hz 0,15 s activado, 0,15 s desactivado	7
15 ⁽¹⁾	Intermitente	970	0,8 Hz 0,25 s activado, 1 s desactivado	8
16 ⁽¹⁾	Intermitente	970	0,5 Hz 1 s activado, 1 s desactivado	8
17 ⁽¹⁾	Intermitente	2850	1 Hz	10
18 ⁽¹⁾	Intermitente	970	1 Hz 0,5 s activado, 0,5 s desactivado	8
19 ⁽¹⁾	Intermitente	950	0,22 Hz (0,5 s activado, 0,5 s desactivado) repite x3, 1,5 s desactivado	12
20 ⁽¹⁾	Continuo	800		22
21 ⁽¹⁾	Barrido	400-1200	(0,5 s activado, 0,5 s desactivado) repite x3, 1,5 s desactivado	12
22	Barrido	1200 - 500	0,99 Hz 1 s activado, 0,01 s desactivado	20
23	Barrido	2400 - 2850	7 Hz	10
24 ⁽¹⁾	Barrido	500 - 1200	(0,5 s desactivado, 3,5 s activado)	8
25	Barrido	800 - 970	50 Hz	8
26	Barrido	800 - 970	7 Hz	8
27	Barrido	800 - 970	1 Hz	8
28	Barrido	2400 - 2850	50 Hz	10
29	Barrido	500 - 1000	7 Hz	8
30	Barrido	500 - 1200 - 500	0,166 Hz creciente 1 s, estable 4 s, decreciente 1 s	8
31	Barrido	800 - 1000	2 Hz	8
32	Barrido	2400 - 2850	1 Hz	10
33 ⁽²⁾	Continuo	4000		5
34	Continuo	440		35
35	Continuo	554		34
36 ⁽¹⁾	Intermitente	660	0,05 Hz 6,5s activado, 13 s desactivado	7
37 ^(1,2)	Intermitente	660	0,277 Hz 1,8 s activado, 1,8 s desactivado	7
38 ^(1,2)	Intermitente	2850	4 Hz (0,15 s activado, 0,1 s desactivado)	10

Notas

(1) Tonos no afectados por un patrón de usuario intermitente

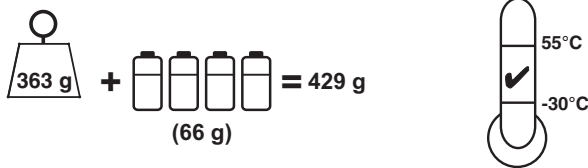
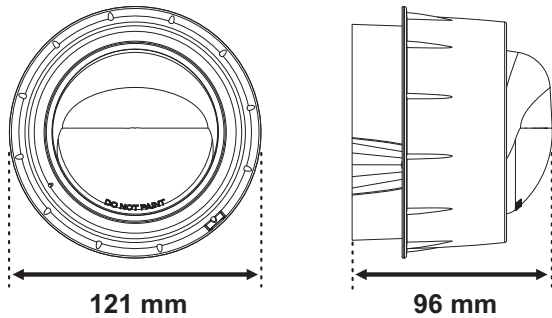
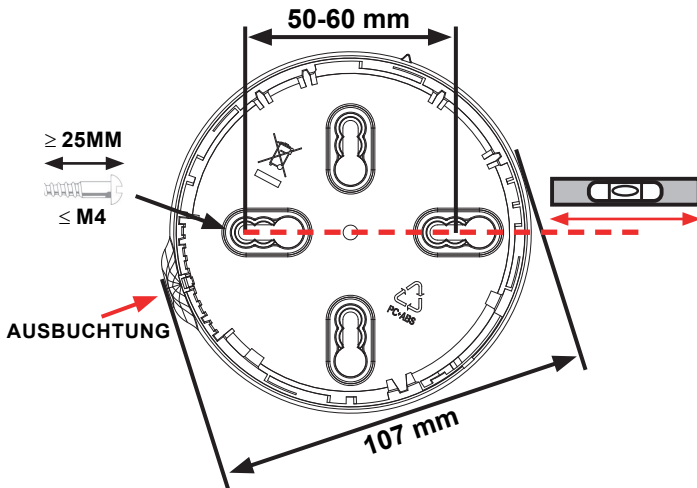
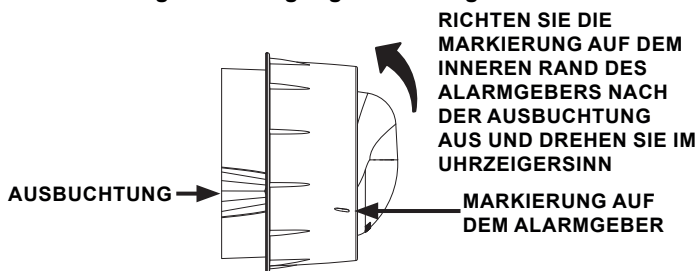
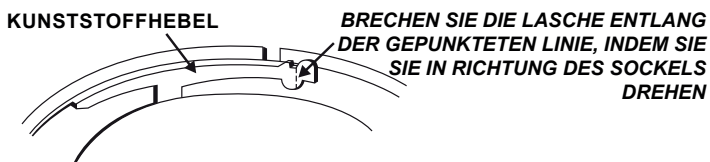
(2) Solo disponible a través de comandos de Protocolo Avanzado

(3) Tonos predeterminados: (Volumen predeterminado = ALTO)

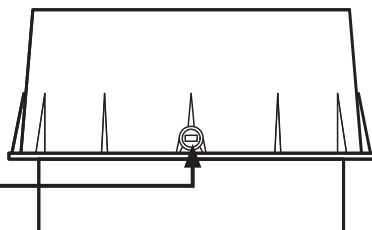
La información de salida de sirena, de acuerdo con EN54-3, está disponible en el Documento Ref: S00-7001-xxx.

Nota: Los tonos de volumen BAJO no están aprobados por EN54-3

Patente pendiente


Abbildung 1: B501RF Montage

Abbildung 2: Befestigung des Alarmgebers im Sockel

Abbildung 3a: Aktivierung der Entnahmesicherung

Abbildung 3b: Entfernung des Alarmgebers aus dem Sockel

NUTZEN SIE EINEN KLEINEN SCHLITZSCHRAUBENZIEHER, UM DEN KUNSTSTOFF IN RICHTUNG DES PFEILS ZU DRÜCKEN


BESCHREIBUNG

Der WSF-[xx]-RF Akustische Funk-Wandalarmgeber ist ein batteriebetriebenes RF-Gerät für die Verwendung mit dem Funkgateway M200G-RF (Teil der RF-Produktreihe der Serie 200) und läuft an einem adressierbaren Brandmeldesystem (unter Verwendung eines kompatiblen proprietären Kommunikationsprotokolls).

Es ist ein zweistufiges Sirenenmodul in Kombination mit einem drahtlosen RF-Transceiver, der in einen Standard-Funksockel B501RF passt. Die entsprechenden Lautstärke- und Toneinstellungen werden durch die spezielle Anwendungssoftware (AgileIQ™) ausgewählt. Der Ton der 2. Stufe (hängt mit dem Ton der 1. Stufe zusammen) wird durch die Brandmelderzentrale über das RF-Gateway gesteuert.

Das Gerät ist mit EN54-3 und EN54-25 konform. Es erfüllt die Anforderungen von 2014/53/EU für die Konformität mit der RED-Richtlinie.

TEILLISTE

Alarmgeber	1
B501RF Sockel	1
Batterien (Duracell Ultra 123 oder Panasonic Industrial 123)	4
WSF-[xx]-RF Installationsanleitung Akustischer Funk-Wandalarmgeber	1

TECHNISCHE DATEN

Versorgungsspannung:	2,5-3,3 V Gleichstrom.
Standby-Strom:	125 µA bei 3 V (typisch im normalen Betriebsmodus)
Maximaler Strom (Schallgeber ein, Blitz aus):	75 mA (typisch, hoher Lautstärketon 9)
Maximaler Strom (Sounder Off Strobe On):	110 mA (typisch)
Maximaler Stromverbrauch:	185 mA Durchschnitt (High Volume Tone 9 - Strobe on)
Maximale Tonausgabe:	100 dB (A) bei 1 m (High Volume Tone 24)
Strobe-Typ:	Typ A für den Innenbereich
Blitzfarbe:	Rot
Strobe Pulse Width / Flash Rate:	50 ms / 0,5 Hz
Blitzkategorie:	W-3.5-10
Re-Sync-Zeit:	35 s (maximale Zeit bis zur normalen HF-Kommunikation ab dem Einschalten des Geräts)
Batterien:	4 X Duracell Ultra123 oder Panasonic Industrial 123
Batterielebensdauer:	4 Jahre bei 25 ° C (Prüfung für max. 30 s / Woche)
Hochfrequenz:	865-870 MHz, Kanalbreite: 250 kHz
HF-Ausgangsleistung:	14 dBm (max.)
Reichweite:	500 m (typisch für freie Luft)
Relative Luftfeuchtigkeit:	5% bis 95% (nicht kondensierend)
IP-Schutzart:	IP21C

INSTALLATION

Dieses Gerät und alle damit verbundenen Arbeiten müssen in Übereinstimmung mit allen geltenden Gesetzen und Vorschriften installiert werden.

Abbildung 1 zeigt die Installation der B501RF-Sockels.

Der Abstand zwischen den Geräten des Funksystems muss mindestens 1 m betragen

Abbildung 2 zeigt die Befestigung des Alarmgebers im Sockel.

Entnahmesicherung

Der Sockel enthält eine Funktion, die bei Aktivierung, die Entfernung des Alarmgebers aus dem Sockel ohne Werkzeug verhindert. Siehe hierzu die Abbildungen 3 a und 3 b mit weiteren Details.

Entnahmewarnung - Wenn ein Alarmgeber aus seinem Sockel entfernt wird, erscheint eine Störungsmeldung an der Brandmelderzentrale.

Abbildung 4 zeigt die Batterieinstallation und die Position der Drehadressschalter.

Wichtig

Die Batterien dürfen nur bei der Inbetriebnahme installiert werden

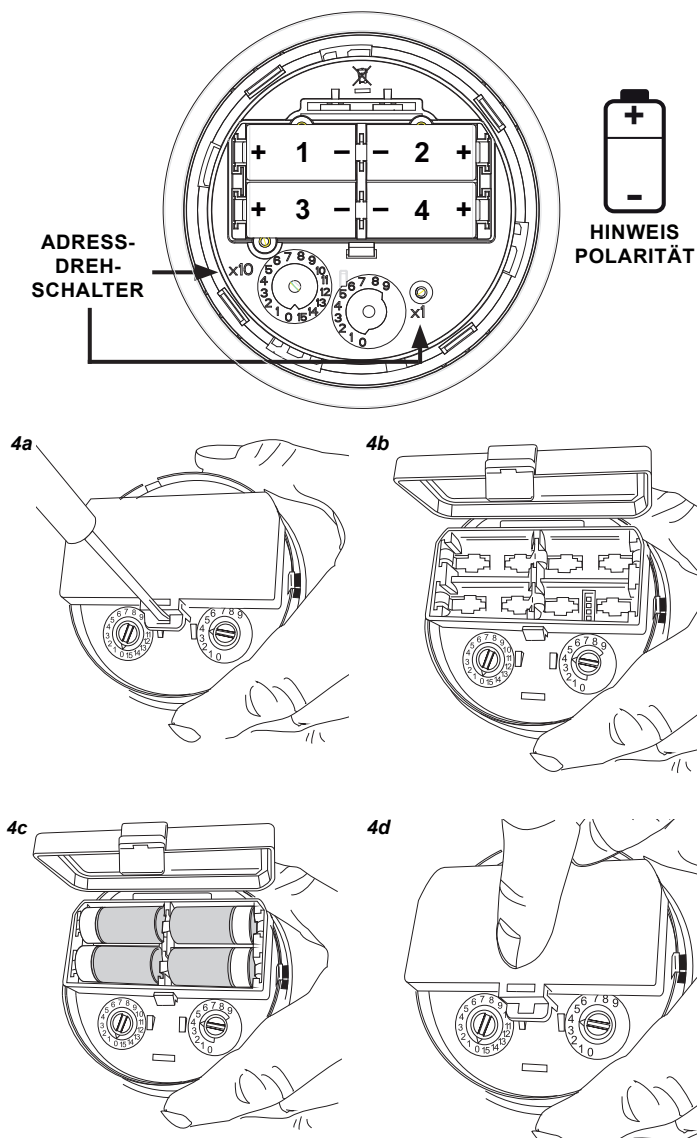
Warnung

Halten Sie die Herstelleranweisungen zur Verwendung der Batterie und die Entsorgungsbedingungen ein. Mögliche Explosionsgefahr bei Verwendung des falschen Typs.

Mischen Sie die Batterien von verschiedenen Herstellern nicht. Beim Austausch der Batterien müssen alle 4 ersetzt werden.

Verwendung der Batterieprodukte über längere Zeiträume hinweg bei Temperaturen unter -20 ° C kann die Batterielaufzeit deutlich reduzieren (um bis zu 30 % oder mehr)

Abbildung 4: Batterieinstallation und Drehadressschalter



EINSTELLUNG DER ADRESSE

Stellen Sie die Ringbusadresse ein, indem Sie die zwei Dekadendrehschalter auf der Unterseite des Alarmgebers (siehe Abbildung 4) mithilfe eines Schraubenziehers drehen, um die Räder zur gewünschten Adresse zu drehen. Das Gerät belegt eine Moduladresse auf dem Ring. Wählen Sie eine Zahl zwischen 01 und 159 (Hinweis: Die Anzahl der verfügbaren Adressen hängt von der Brandmelderzentrale ab, prüfen Sie hierzu die Dokumentation der Brandmelderzentrale).

Wichtig

Stellen Sie die Ringbusadresse am Alarmgeber vor dem Einlegen der Batterien ein

PROGRAMMIEREN

Konfigurieren der Alarmgebereinstellungen

Einstellung der Lautstärke

Der Alarmgeber hat 3 mögliche Lautstärkeneinstellungen: Niedrig, mittel, hoch.

Der Alarmgeber wird mit der Lautstärkeneinstellung HOCH konfiguriert geliefert (werksseitige Voreinstellung). Zur Änderung der Lautstärke in eine andere Einstellung ist ein separater Programmiervorgang erforderlich, der unter Verwendung von **Direkter Gerätebefehl (Device Direct Command)** in **AgileIQ** durchzuführen ist.

- 1) Nehmen Sie die außer Betrieb genommene Alarmgeber und stellen Sie sicher, dass die Adresse auf 00 eingestellt ist (Voreinstellung).
- 2) Setzen Sie die Batterien ein.
- 3) Wählen Sie die Registerkarte **Direkter Gerätebefehl** in AgileIQ, klicken Sie doppelt auf das Display, um die Optionen zu öffnen und folgen Sie den Anweisungen zur Konfiguration der Einstellung der Alarmgeberlautstärke.

Es wird empfohlen, die Konfiguration der Ausgangslautstärke des Alarmgebers nach dem Programmieren für zukünftige Referenzen auf dem Etikett des Alarmgebers zu notieren:

AUSGANGSLAUTSTÄRKE: Hoch __ Mittel __ Niedrig __

Toneinstellung

Der Alarmgeber wird mit der Toneinstellung 8 konfiguriert geliefert (werksseitige Voreinstellung), wobei der Ton der zweiten Stufe 2 ist (siehe Tontabelle). Zur Änderung des Tons in eine andere Einstellung ist ein separater Programmiervorgang erforderlich, der mit **Direkter Gerätebefehl** in **AgileIQ** durchzuführen ist.

- 1) Nehmen Sie den außer Betrieb genommenen Alarmgeber und stellen Sie sicher, dass die Adresse auf 00 eingestellt ist (Voreinstellung).
- 2) Setzen Sie die Batterien ein.
- 3) Wählen Sie die Registerkarte **Direkter Gerätebefehl** in AgileIQ, klicken Sie doppelt auf das Display, um die Optionen zu öffnen und folgen Sie den Anweisungen zur Konfiguration der Toneinstellungen.

Es wird empfohlen, die Tonkonfiguration des Alarmgebers nach dem Programmieren für zukünftige Referenzen auf dem Etikett des Alarmgebers zu notieren:

1. STUFE TON Nr.: __ 2. STUFE TON Nr.: __

Hinweis: Entfernen Sie die Batterien aus dem Gerät nach Einstellung des Tons und/oder der Lautstärke, wenn der Vorgang der Systeminbetriebnahme noch nicht durchgeführt werden soll.

Inbetriebnahme

- 1) Stellen Sie sicher, dass die richtige Adresse auf dem Gerät eingestellt ist.
- 2) Legen Sie die Batterien ein.
- 3) Setzen Sie den Alarmgeber in seinen Sockel ein (gemäß Darstellung in **Abbildung 2**).

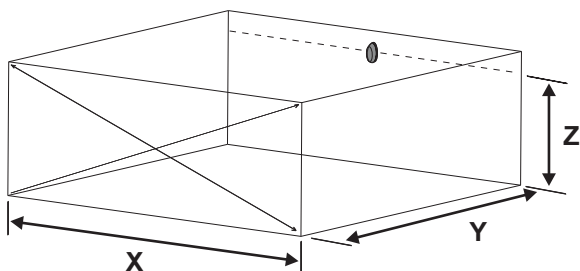
Zum Laden der Netzwerkparameter in den RF-Alarmgeber ist die Verbindung des RF-Gateways und des RF- Alarmgebers in einem Konfigurationsvorgang erforderlich. Zum Zeitpunkt der Inbetriebnahme und wenn die RF-Netzwerkgeräte eingeschaltet sind, verbindet und programmiert das RF-Gateway den Alarmgeber und alle weiteren RF-Geräte im System mit den benötigten Netzwerkdaten. Der RF- Alarmgeber synchronisiert sich anschließend mit den anderen dazugehörigen Geräten, wenn das RF-Maschennetz vom Gateway hergestellt ist. (Weitere Informationen siehe im **Funkprogrammier- und Inbetriebnahmehandbuch**.)

HINWEIS: Versuchen Sie nicht, mehr als ein Gateway-System auf einmal im gleichen Bereich in Betrieb zu nehmen.

 0905 20 DOP-IRF032	Honeywell Products and Solutions Sàrl (Trading as System Sensor Europe) Zone d'activités La Pièce 16 CH-1180 ROLLE, Switzerland
	EN54-25: 2008 / AC: 2010 / AC: 2012 - Components Using Radio Links EN54-3: 2001 + A1: 2002 + A2: 2006 - Fire Alarm Devices: Sounder EN54-23: 2010 - Fire Alarm Devices: Sirena

Maximum Coverage to EN54: 23

Model	EN54: 23 Category	LED	X (Max)	Y (Max)	Z (Max)	Volume (m³)
WSF-RR-RF	W-3.5-10	Red	10m	10m	3.5m	350
WSF-WR-RF	W-3.5-10	Red	10m	10m	3.5m	350



Alarmgeber-Status

Status	Klang	Bedeutung
Einschaltung / Initialisierung (kein Fehler)	Doppelter Piepton	Gerät ist unkonfiguriert (Werkseinstellung)
	Einzelner Piepton	Gerät wurde in Betrieb genommen

EU-Konformitätserklärung

Hiermit erklärt die Honeywell Products and Solutions Sàrl, dass das Funkgerät des Typs WSF-RR-RF / WSF-WR-RF die Richtlinie 2014/53/EU erfüllt.

Der vollständige Text des EU-Dokuments kann unter folgender Adresse angefordert werden: HSFREDDoC@honeywell.com

PRÜFUNG

Die regelmäßige Prüfung der Brandmeldeanlagen ist wichtig, um deren ordnungsgemäße Funktion dauerhaft zu gewährleisten. Dieses Gerät ist für eine Batteriebensdauer von mindestens 4 Jahren ausgelegt. Die Batteriebensdauer schließt die Möglichkeit der regelmäßigen Prüfung des Alarmgebers ein, vorausgesetzt, dass dies nicht länger als 30 Sekunden pro Woche dauert.

Tabelle 1: Alarmgebertöne

Nr.	Tonart	Nennfrequenz (Hz)	Schaltzyklus	2. Ton
1	Periodisch	554/440	2 Hz (0.1 s/0.4 s)	7
2	Periodisch	800/970	1 Hz	8
3	Periodisch	800/970	2 Hz	8
4	Periodisch	2400/2900	3 Hz	10
5	Periodisch	2500/3100	2 Hz	10
6	Periodisch	988/645	2 Hz	8
7	Ununterbrochen	660		1
8 ⁽³⁾	Ununterbrochen	970		2
9	Ununterbrochen	1200		2
10	Ununterbrochen	2850		4
11	Zeitvariabel	150-1000	Steigend von 150 Hz auf 1000 Hz (10 s), 40 s bei 1000 Hz, fallend von 1000 Hz auf 150 Hz (10 s), 20 s bei 150 Hz (insgesamt 80 s)	22
12	Alternierend	660	0,5 Hz 6,5 s ein, 13 s aus	7
13 ⁽¹⁾	Zeitvariabel	500-1200	0,25 s aus, 3,75 s ein	12
14 ⁽¹⁾	Alternierend	660	3,33 Hz 0,15 s ein, 0,15 s aus	7
15 ⁽¹⁾	Alternierend	970	0,8 Hz 0,25 s ein, 1 s aus	8
16 ⁽¹⁾	Alternierend	970	0,5 Hz 1 s ein, 1 s aus	8
17 ⁽¹⁾	Alternierend	2850	1 Hz	10
18 ⁽¹⁾	Alternierend	970	1 Hz 0,5 s ein, 0,5 s aus	8
19 ⁽¹⁾	Alternierend	950	0,22 Hz (0,5 s ein, 0,5 s aus) Wdhg. x 3, 1,5 s aus	12
20 ⁽¹⁾	Ununterbrochen	800		22
21 ⁽¹⁾	Zeitvariabel	400 - 1200	(0,5 s ein, 0,5 s aus) Wdhg. x 3, 1,5 s aus	12
22	Zeitvariabel	1200 - 500	0,99 Hz 1 s ein, 0,01 s aus	20
23	Zeitvariabel	2400 - 2850	7 Hz	10
24 ⁽¹⁾	Zeitvariabel	500 - 1200	(0,5 s aus, 3,5 s ein)	8
25	Zeitvariabel	800 - 970	50 Hz	8
26	Zeitvariabel	800 - 970	7 Hz	8
27	Zeitvariabel	800 - 970	1 Hz	8
28	Zeitvariabel	2400 - 2850	50 Hz	10
29	Zeitvariabel	500 - 1000	7 Hz	8
30	Zeitvariabel	500 - 1200 - 500	0,166 Hz Anstieg 1 s, stetig 4 s, Abfall 1 s	8
31	Zeitvariabel	800 - 1000	2 Hz	8
32	Zeitvariabel	2400 - 2850	1 Hz	10
33 ⁽²⁾	Ununterbrochen	4000		5
34	Ununterbrochen	440		35
35	Ununterbrochen	554		34
36 ⁽¹⁾	Periodischer Strom	660	0,05 Hz 6,5 s ein, 13 s aus	7
37 ^(1,2)	Periodischer Strom	660	0,277 Hz 1,8 s ein, 1,8 s aus	7
38 ⁽¹⁾	Periodischer Strom	2850	4 Hz (0,15 s ein, 0,1 s aus)	10

Hinweise:

(1) Töne werden durch periodische Benutzertöne nicht beeinflusst

(2) Nur verfügbar über Advanced-Protocol-Befehle

(3) Voreingestellte Töne; (Voreingestellte Lautstärke = HOCH)

Alarmgeberausgangsdaten, in Übereinstimmung mit EN54-3, sind im Dokument mit folgender Ref. verfügbar: S00-7001-xxx.

Hinweis: Töne mit NIEDRIGER Lautstärke sind für EN54-3 nicht genehmigt.

Angemeldete Patente

