

VSN Park
Detección de monóxido
de carbono

Manual de instalación, configuración y funcionamiento



INSTRUCCIONES IMPORTANTES DE SEGURIDAD

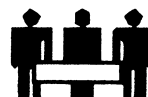
Medidas de seguridad

- No levante cargas pesadas sin ayuda

=> < 18 Kg



=> 32 - 55 Kg



=> 18 - 32 Kg



=> > 55 Kg



- No utilice ninguna rampa que tenga una inclinación superior a 10°

Medidas eléctricas de seguridad

- No debe trabajar una persona sola en situaciones que presenten peligro
- Una corriente alta de cortocircuitos por materiales conductivos puede producir quemaduras graves.
- Es necesaria la presencia de un electricista autorizado para la instalación permanente de equipos con cableado.
- Compruebe que los cables de suministro eléctrico, tomas de corriente y enchufes se encuentran en buenas condiciones
- No utilice ningún tipo de componente metálico sin desconectar antes el equipo.

Baterías



Las baterías deben ser recicladas. Deje la batería en un depósito adecuado de reciclaje o devuélvala al proveedor en el embalaje original de las baterías nuevas. Consulte las instrucciones de las baterías nuevas para obtener más información al respecto.

- No elimine las baterías arrojándolas al fuego ya que podrían explotar.
- No abra o corte las baterías, éstas contienen un electrolito que es tóxico y nocivo para la piel y los ojos.
- Con el fin de evitar daños personales ocasionados por corrientes peligrosas, evite llevar relojes de muñeca y joyas tales como anillos, cuando sustituya las baterías. Utilice herramientas que dispongan de mangos aislantes.
- Sustituya las baterías por el mismo número y tipo de baterías instaladas en el equipo.
- Consulte a su distribuidor para obtener información sobre la sustitución de equipos de baterías y el reciclaje de las mismas.

Índice

1.- Normativa.....	4
2.- Descripción.....	4
2.1.- Módulos de detección de Monóxido VP-100/VP-200.....	4
2.2.- Detector VSN-CO.....	4
2.2.1.- Principio de operación.....	4
3.- Sistema VSN-PARK.....	5
3.1.- Diagrama de Conexiones del módulo VP-100/VP-200.....	5
4.- Instalación del Sistema VSN-PARK.....	6
4.1.- Instalación de la cabina.....	6
4.2 Cableado.....	7
4.3 Montaje de los Módulos VP-100/VP-200.....	8
5.- Detector VSN-CO.....	9
5.1.- Ubicación de los detectores VSN-CO.....	9
5.2.- Conexionado de los detectores VSN-CO.....	10
5.2.1.- Conexionado PARALELO (conexión óptima).....	10
5.2.2.- Conexionado SERIE.....	10
5.3.- Tipos y modos de instalación.....	10
6.- Funcionamiento.....	11
6.1.- Teclado e indicaciones del módulo de zona.....	11
7.- Configuración.....	13
7.1.- Puesta en marcha.....	13
7.2.- Modo configuración.....	13
7.2.1.- Teclas de configuración.....	13
7.2.2.- Teclas de control.....	13
7.3.- Modos de funcionamiento.....	14
7.3.1.- Modo automático.....	14
7.3.2.- Modo económico (ECO).....	14
7.3.3.- Modo manual.....	14
7.3.4.- Modo test.....	15
8.- Funciones de Instalador.....	15
9.- Características.....	16
9.1 Gráfico de Funcionamiento.....	16
9.2.- Niveles de sensibilidad.....	16
9.3.- Características y especificaciones.....	17
9.4.- Sustitución del filtro.....	18
9.5.- Sustitución del sensor.....	18
10.- Indicaciones del sistema.....	19
11.- Precauciones.....	20

1.- Normativa.

El sistema de monóxido VSN-PARK de Honeywell Life Safety Iberia cumple la norma UNE-23-300/84 de equipos de detección y medida de concentración de monóxido de carbono.

2.- Descripción.

El sistema de detección y control de monóxido de carbono, se compone de 2 tipos de equipos; central de control e indicación modular de 1 a 4 zonas y detectores de medida de monóxido de carbono. La Central de Detección de Monóxido VSN-PARK es solo apta para funcionamiento con detectores VSN-CO.

2.1.- Módulos de detección de Monóxido VP-100/VP-200

El módulo de detección de CO, informa al usuario de la concentración máxima existente en la línea de detección (zona), mediante display independiente por zona, gobierna el funcionamiento los sistemas de ventilación y extracción, señalización de alarma, transmisión de órdenes a los detectores, etc. Cada central VSN-PARK puede alojar hasta 2 módulos de detección de CO VP-100 (de una zona) o VP-200 de 2 zonas, permitiendo controlar desde 1 hasta un máximo de 4 zonas.

Cada zona permite controlar hasta 16 detectores VSN-CO.

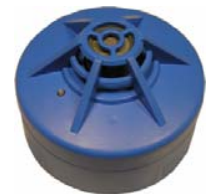
Cada módulo de zona contiene 5 teclas, 4 modos de funcionamiento, 2 modos de disparo de ventilación, un led de alarma general, un led de avería general y una pantalla o display formada por tres dígitos de 7 segmentos de diodos leds.

Todos los indicadores son visibles bajo cualquier condición de iluminación.



2.2.- Detector VSN-CO

El detector VSN-CO es el dispositivo de medida de concentración de CO gobernado por la central, a través del cual es posible conocer siguientes datos entre otros: el valor de concentración de CO máximo en la línea, valor puntual de concentración de CO en cada equipo, continuidad o cortocircuito de la línea, presencia de cada equipo instalado, etc.



2.2.1.- Principio de operación.

Los detectores VSN-CO se basan en el sensor semiconductor que está fabricando a base de dióxido de estaño (SnO_2). Según los principios de la termodinámica, la reacción entre gases y la superficie del semiconductor afecta a la conductividad cambiando su resistencia interna para poder ser medida desde el exterior.

El sensor se protege con un filtro especial de carbono activo, para disminuir la incidencia de partículas y gases nocivos para el sensor.

Los detectores de CO tienen una vida útil relacionada con las condiciones ambientales de trabajo.

3.- Sistema VSN-PARK

El sistema VSN-PARK puede constar de hasta cuatro zonas de detección de CO con un máximo de 16 detectores por zona.

La central tiene un elemento común que alimenta el sistema y al que se conectan los módulos de zona según necesidad. Cada uno de los módulos es autónomo y se puede poner fuera de servicio o desconectarse independientemente del resto.

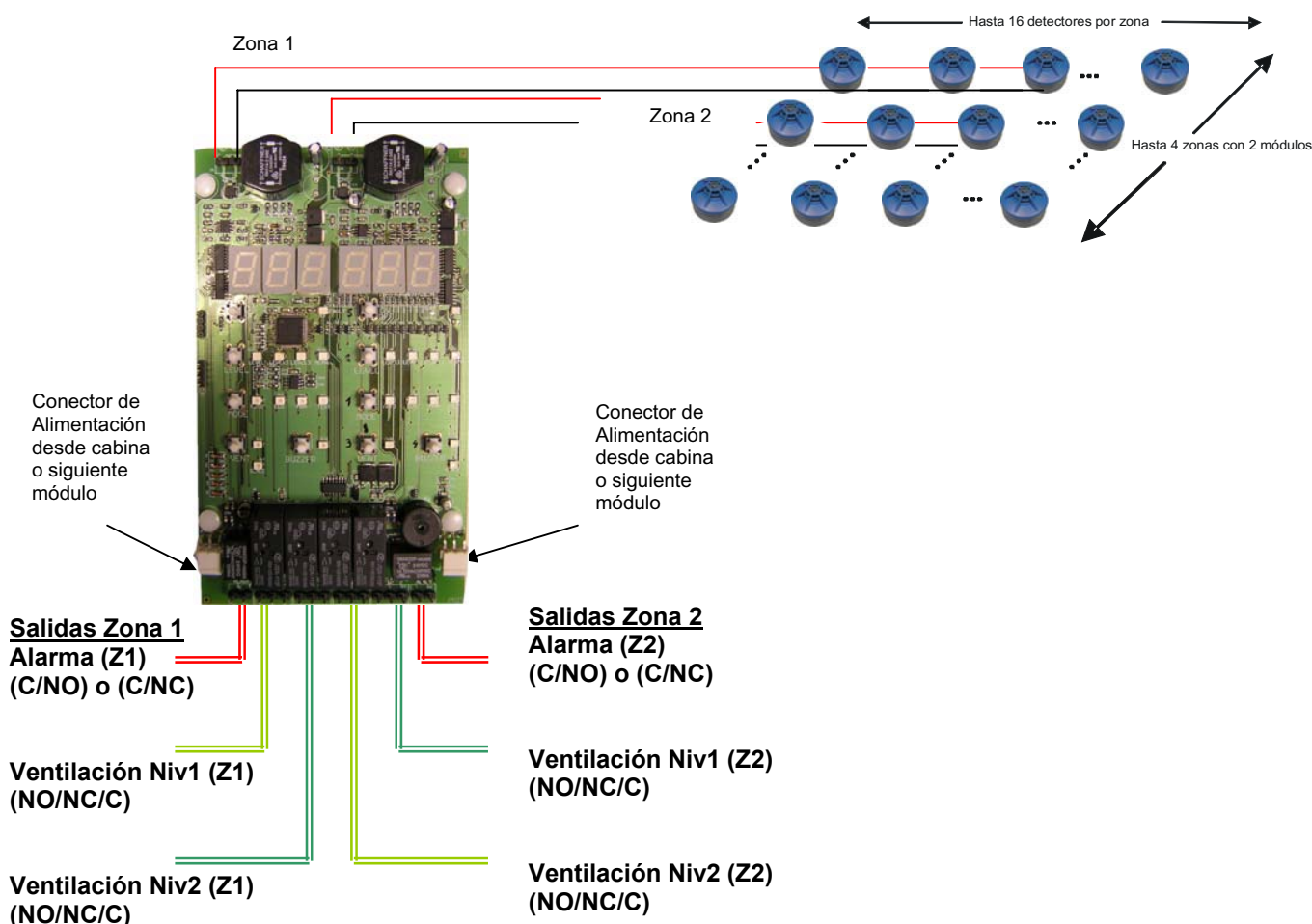


El sistema se compone de {
 Detectores: VSN-CO
 Cabina 1 a 4 zonas: VSN-PARK
 Módulo 1 Zona: VSN-100
 Módulo de 2 Zonas: VSN-200

Accesorio de comprobación Calibrador: VP-100 CAL

3.1.- Diagrama de Conexiones del módulo VP-100/VP-200

El siguiente esquema indica la conexión de los módulos a la fuente de alimentación, salidas de extracción para ventilación, salidas de señalización de alarmas (por contacto seco de 250V AC / 10A) y líneas de detectores de las zonas.



4.- Instalación del Sistema VSN-PARK



La composición modular de la central mediante módulos VP-100 y/o VP-200, permite componer la central para controlar independientemente de 1 a 4 zonas de detección de monóxido de carbono.

Cada módulo VP-100 controla una sola zona de detección de CO. El módulo VP-200 controla 2 zonas independientes de detección de CO. Cada zona permite conectar, independientemente, hasta 16 Detectores de CO VSN-CO y dispone de 2 salidas de ventilación por contacto seco (NO/NC/C) para gobernar el arranque de extractores a Nivel 1 y Nivel 2 (Según nivel configurado y una salida de contacto (C/NO o C/NC) para indicación de nivel de alarma (Exceso de CO).

4.1.- Instalación de la cabina

Desmontaje de la tapa de la central

Saque la central del embalaje y retire los 4 tornillos (A) de la cubierta. Deje la cubierta de la central y los tornillos en lugar seguro y protegido para reinstalar posteriormente.

Apertura de pasos de cableado

Antes de montar la cabina, abra los orificios de paso de cableado necesarios. Dispone de suficientes pasos de tubo pretroquelados en la parte superior y posterior de la cabina. Remítase a la sección de cableado para las posiciones de paso.

Abra los pasos necesarios mediante un golpe seco sobre el orificio deseado. **Para abrir los huecos de paso de cable apóyese sobre una superficie adecuada (por ejemplo un banco de trabajo) para evitar deformar la cabina.**

Si precisa mecanizar la cabina con nuevos orificios, desmonte antes las placas del panel y fuente. Si precisa realizar otros orificios, asegúrese de no interferir con los componentes y retire antes la placa base.

Utilice una brocha para retirar completamente las limaduras antes de volver a instalar las placas.

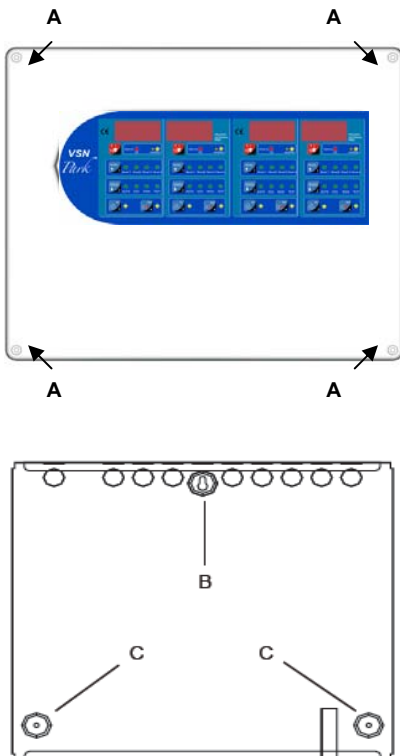
Fijación de la cabina

La cabina de la central Vision Park se soporta en superficie mediante los tres orificios de fijación (B y C). Si precisa conocer las cotas y dimensiones, remítase a la sección de especificaciones de éste manual.

Use tornillos de 5mm de diámetro con tacos o fijaciones adecuados a la superficie donde desee instalar la cabina. Preferiblemente utilice tacos adecuados de alta expansión de 40 mm de longitud.

Sitúe la cabina en la ubicación deseada a 1,5m de altura del suelo aprox. y marque el orificio de fijación (B).

Realice un taladro de diámetro adecuado al taco de fijación. Coloque un tornillo de 5mm de diámetro y 40mm de longitud sin



apretar a fondo, para permitir situar correctamente la cabina. Cuelgue la cabina del tornillo por el orificio (B).

Coloque la cabina a nivel y marque los orificios (C) en esta posición.

Retire la cabina y déjela en lugar seguro para realizar los taladros de fijación. **No realice ningún taladro con la cabina montada, ni usando la misma como plantilla.**

Fije la cabina a la pared con tornillos de 5mm de diámetro de 40 mm de longitud.

Inserte el cableado en la cabina usando los prensa-estopas y los pasos de tubo adecuados.

4.2 Cableado

Todo el cableado debe cumplir la norma actual IEE o las normas de cableado locales aplicables. Observe también los requisitos del Reglamento de Baja Tensión (RBT).

Requisito CEM (Compatibilidad Electromagnética): Para cumplir los requisitos de CEM de las Directivas Europeas, es necesario utilizar cable apantallado o con revestimiento metálico.

Como norma general, se aconseja usar cable de 1,5 mm² de sección.

Los cables se deben introducir en la cabina a través de los orificios pretroquelados de 20 mm en la parte superior o posterior de la caja que sean necesarios.

Alimentación del panel y protecciones

La alimentación a la central debe estar correctamente identificada en el cuadro eléctrico con un dispositivo de protección independiente de doble polo. **La alimentación del panel y las maniobras, se deben conectar a través de diferencial independientes con elementos de protección** (fusible, magnetotérmico...) de valores adecuados, según especificaciones.

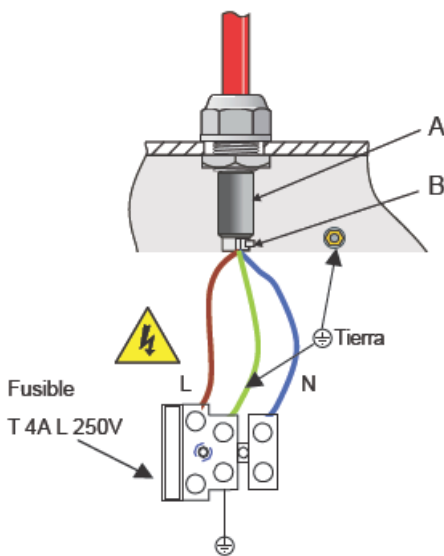
Asegúrese de que los cables de alimentación se introducen en la cabina separados de los cables de baja tensión. Conecte los cables de alimentación a los terminales adecuados.

Para la debida protección; el panel debe estar conectado a una toma de Tierra fiable y segura.

Todos los cables de baja tensión tienen un mínimo de 300 Vac.

Pantallas de cable

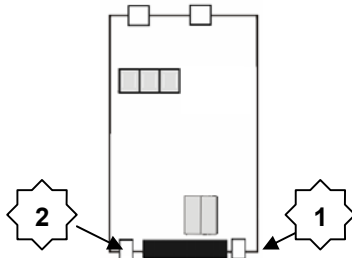
En caso de instalaciones sometidas a fuertes interferencias, se aconseja la instalación de ferritas (A) utilice abrazaderas (B) en el cableado y cables apantallados conectando la pantalla al terminal de tierra. La pantalla se debe terminar en el interior de la cabina y conectarlas con terminal de anilla en el esparrago de tierra M4.



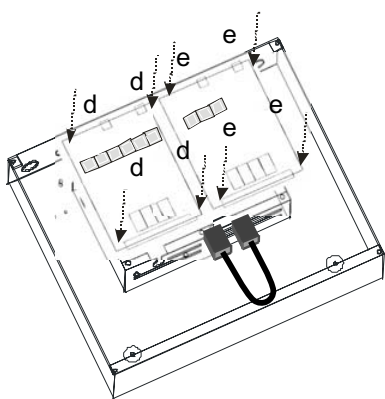
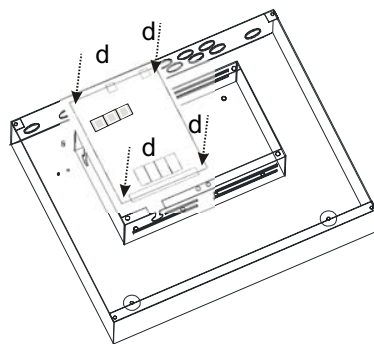
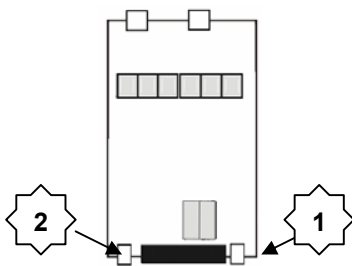
!
Asegúrese de que la entrada de tierra está conectada al terminal adecuado.

¡PRECAUCIÓN!
Riesgo de descarga eléctrica.
Antes de manipular las conexiones, asegúrese de que la alimentación del panel está desconectada.

VP-100 de 1 zona



VP-200 de 2 zonas



4.3 Montaje de los Módulos VP-100/VP-200

El módulo VP-100/VP-200 es un equipo de seguridad que ha sido desarrollado para cumplir la legislación vigente según la norma UNE-23300:1984 y homologado por el laboratorio oficial J.M. Madariaga.

La central VSN-Park es una unidad ampliable hasta 4 zonas con módulos de 1 zona (VP-100) o de 2 zonas (VP-200).

La cabina de la VSN-PARK es única independientemente de los módulos o zonas que disponga.

Una vez instalados los módulos de detección de CO, se dispondrá de indicación de estado, concentración y teclado para cada zona de detección de CO instalada, así como de salidas de control de ventilación y alarma, de forma independiente.

Instalación de los módulos de control de CO (VP-100/VP-200):

Aunque la ubicación de los módulos en la cabina es irrelevante para su funcionamiento, por razones estéticas, tenga en cuenta la continuidad en las zonas, según el siguiente esquema de instalación:

VSN-PARK con 1 Zona

- Módulo VP-100 alojado a la izquierda de la cabina

VSN-PARK con 2 Zonas

- Módulo VP-200 alojado a la izquierda de la cabina

VSN-PARK con 3 Zonas

- Módulo VP-200 alojado a la izquierda de la cabina
- Módulo VP-100 alojado a la derecha de la cabina

VSN-PARK con 4 Zonas

- 2 Módulos VP-200

Los módulos se alimentan en serie desde la fuente de la cabina: Desde la fuente de cabina se alimenta un módulo y mediante un conector de un módulo a otro se alimenta el segundo módulo.

Para realizar cualquier labor de instalación, **desconecte siempre la alimentación principal.**

Para instalar los módulos:

1) Coloque el primer módulo, según el esquema de montaje anterior, fijándolo mediante los 4 distanciadores suministrados, sobre los cuatro orificios (d) a la izquierda de la cabina.

Coloque, en su caso, el segundo módulo fijándolo mediante los 4 distanciadores suministrados, sobre los cuatro orificios (e) a la derecha de la cabina.

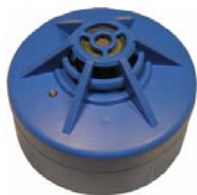
2) Conecte el cable de fuente de alimentación al conector 2 del módulo instalado a la izquierda.

3) Conecte el puente de alimentación suministrado con el módulo entre los terminales 1 del primer módulo y 2 del segundo módulo.

4) Conecte la línea de detectores VSN-CO de cada zona de la instalación a la entrada de zona correspondiente, una vez concluida la instalación de los detectores VSN-CO, según se indica en el siguiente capítulo.

5) Una vez concluida la instalación de los módulos y las zonas de detección de CO, para la puesta en marcha del sistema aplique la alimentación de éste y siga las indicaciones de configuración del sistema descritas en este manual.

5.- Detector VSN-CO



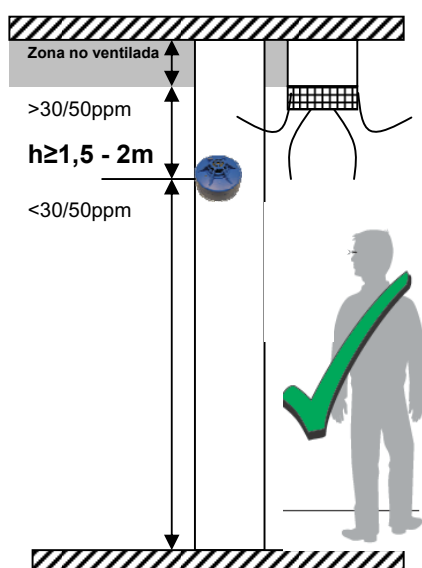
El detector VSN-CO es el dispositivo puntual de medida de concentración de monóxido de carbono. La central interroga la concentración de cada uno de los detectores conectados y configurados en la línea de zona. Gracias a la identificación puntual de cada equipo en zona, la unidad controla la presencia de todos los equipos conectados y el estado operativo de los mismos y de la línea de comunicaciones.

Es posible conectar y controlar individualmente hasta un máximo de 16 detectores por zona.

En el Display de la zona correspondiente se muestra, de forma automática, la concentración máxima actual de CO en la zona, siendo posible realizar la lectura independiente de cada dispositivo, mediante la inserción del código de lectura de equipos.

Cada vez que un equipo es interrogado por la central se muestra un destello de su LED (color verde). En modo lectura de equipos, el indicador verde del equipo seleccionado se iluminará de forma fija. En caso de concentración superior a 50ppm de CO, el LED del detector se iluminará en color rojo hasta que la concentración descienda por debajo de éste límite.

5.1.- Ubicación de los detectores VSN-CO.



Los detectores VSN-CO deben ubicarse a una altura sobre el suelo tal que estén por encima del volumen respirable del local ($h = 1,5 - 2$ m aprox.) y por debajo de las rejillas de ventilación de la extracción.

El nivel de CO en ambiente debe mantenerse por debajo de 30/50ppm en los volúmenes respirables de los locales protegidos.

El funcionamiento automático del sistema garantiza concentraciones inferiores a los límites respirables en los volúmenes con altura por debajo de los detectores de CO.

En necesario tener en cuenta la posibilidad de acumulación de CO (bolsas de CO) por encima de la altura de las rejillas de extracción, que no será posible extraer adecuadamente. Deberá evitarse situar el detector en estas zonas de concentración permanente, lo que provocará el funcionamiento ininterrumpido de la extracción.

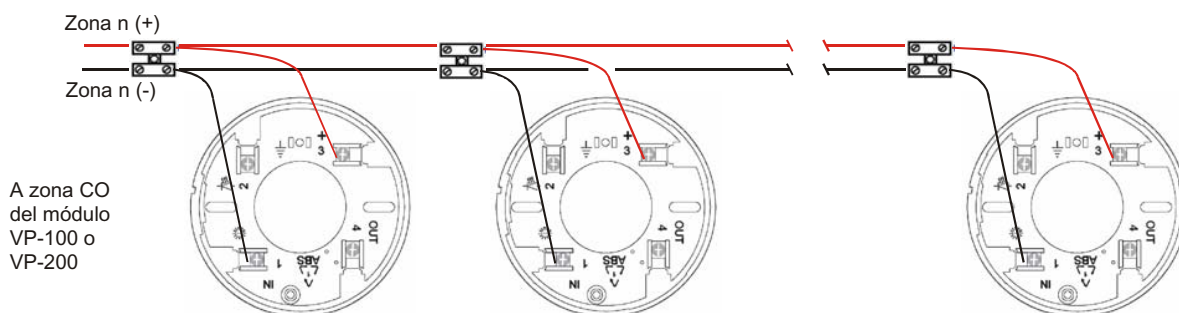
5.2.- Conexión de los detectores VSN-CO.

Los detectores VSN-CO se conectan a los dos hilos (positivo y negativo) de la zona de detección de CO correspondiente.

Debido a la identificación puntual de cada sensor en la zona, es posible detectar avería de línea abierta, cortocircuito en línea o pérdida de un detector, con independencia del tipo de conexionado de la línea en paralelo o en serie.

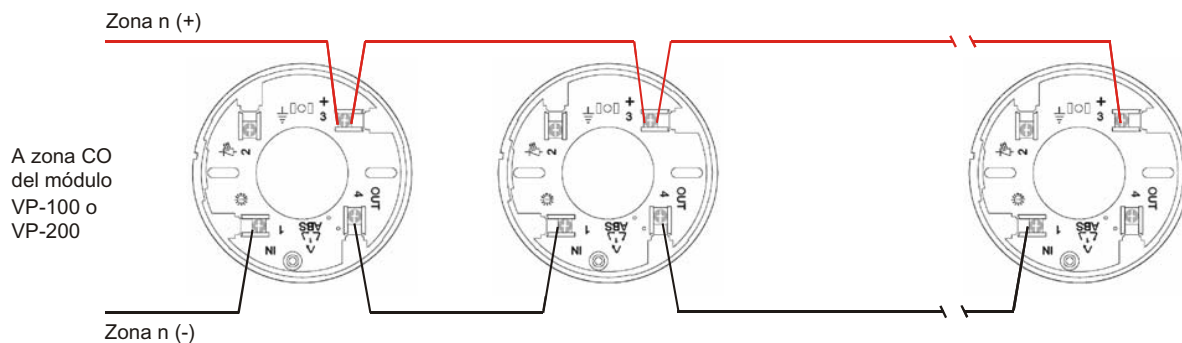
5.2.1.- Conexiónado PARALELO (conexión óptima)

La conexión a los detectores se realiza a partir de la regleta de derivación en la línea. Si falta un detector, el resto de detectores siguen conectados a la línea; La central indicará la avería correspondiente en la zona, por pérdida de equipo.



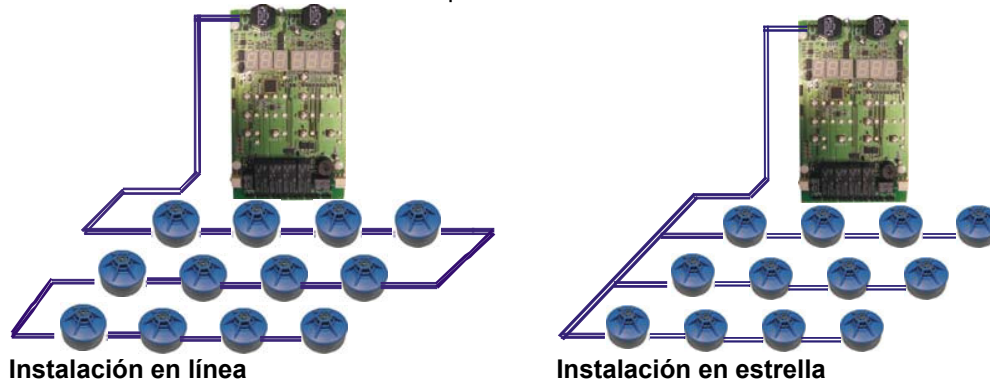
5.2.2.- Conexiónado SERIE.

Cada detector se conecta a la salida del anterior. Si se extrae uno de ellos, automáticamente se desconectan los siguientes. La central indicará la avería correspondiente en la zona y línea abierta. La central VSN-Park emplea un sistema de comunicación digital con identificación individual, por lo que **no** es aconsejable este tipo de conexión.



5.3.- Tipos y modos de instalación.

La instalación de los 16 detectores se puede realizar de forma lineal o en estrella indistintamente.



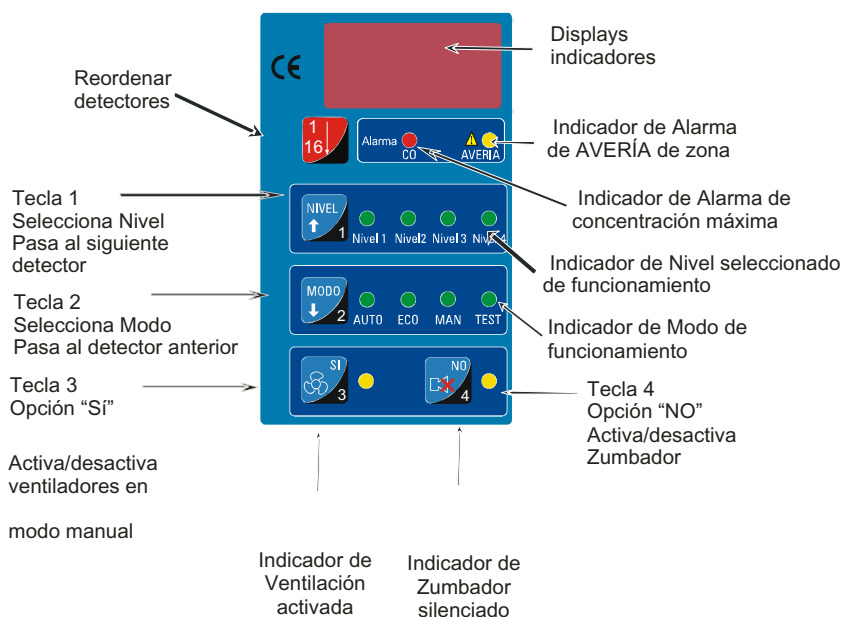
6.- Funcionamiento

Una vez configurado, el sistema funciona de forma automática, indicando la concentración y realizando las maniobras de extracción en cada zona, de forma independiente:

- En el display de cada zona se indica la concentración máxima detectada en los detectores conectados a ésta.
- Si la lectura de concentración en zona supera el valor de Nivel de **Ventilación 1** durante 2 ó 4 minutos, se activa la salida de Ventilación 1 de dicha zona y hasta que el valor disminuya por debajo de dicho nivel durante 2 minutos. El Led de ventilación de la zona parpadea durante este estado.
- Si la lectura de concentración en zona supera el valor de Nivel de **Ventilación 2** durante 2 ó 4 minutos, se activa la salida de Ventilación 2 de dicha zona y hasta que el valor disminuya por debajo de dicho nivel durante 2 minutos. El Led de ventilación se ilumina fijo durante este estado.
- Si la lectura de concentración en zona supera el valor de Nivel de **Alarma**, se activará la salida de Alarma de la zona y hasta que el valor disminuya por debajo de dicho nivel. El Led de Alarma de la zona (Rojo) se ilumina de forma fija durante este estado.
- Si el nivel de alarma se mantiene durante 10 min se activa el zumbador del módulo de zona hasta que el valor disminuya por debajo de dicho nivel o se presione la tecla de corte acústico del módulo de zona correspondiente.

6.1.- Teclado e indicaciones del módulo de zona.

Cada zona dispone de display de 3 dígitos de 7 segmentos y 11 leds que muestran el estado y configuración de la misma, de un modo sencillo y claro.



DISPLAY DE ZONA:

FUNCIONAMIENTO NORMAL:

En el display de zona se indica por defecto la **concentración** máxima actual en la zona.

ESTADO DE AVERÍA:

En caso de avería en la línea de zona o en algún equipo de ésta, se indicará un error.

Si existe avería en la línea de detección o en los detectores, se indicará la avería con un error en el display, según:

- Er1:** Cortocircuito en el cableado de la zona.
- Er2:** Pérdida de equipos: Faltan respuestas de detectores.
- Er3:** Error de comunicaciones, no se entienden las respuestas recibidas.

INDICADORES DE ZONA (Leds):

Cada zona tiene 11 Leds visibles más uno interno. Los Leds indican la activación de extracción y alarma, estado del sistema y modo de funcionamiento configurado.

Leds de estado:

ALARMA: Si el nivel de concentración máxima de la zona supera el nivel indicado por el módulo, se acciona el relé de alarma y se enciende el led. El punto de disparo depende del nivel seleccionado.

AVERÍA: Si existe avería en el módulo o en los detectores, se enciende este led para indicarlo. Viene acompañado de una indicación de código en el display, según sea el error:

- Er1:** Cortocircuito en el cableado de la zona.
- Er2:** Pérdida de equipos: Faltan respuestas de detectores.
- Er3:** Error de comunicaciones, no se entienden las respuestas recibidas.

Leds de modo de funcionamiento configurado:

AUTO (AUTOMÁTICO): Indica el modo de trabajo normal del sistema, con control automático de la Extracción. Las salidas de extracción se activan al superarse los niveles de monóxido de carbono, en cada caso, durante 2 minutos, en función de la concentración actual en la zona.

ECO (ECONÓMICO). Indica el modo de trabajo con ahorro de energía del sistema, con control automático de la Extracción. Las salidas de extracción se activan al superarse los niveles de monóxido de carbono, en cada caso, durante 4 minutos, en función de la concentración actual en la zona.

MANUAL. En este modo, el usuario puede accionar y parar la extracción presionando la tecla de ventilación de la concentración marcada por los detectores.

TEST. Modo de prueba. En este modo se muestra la concentración enviada por los detectores, pero no se activan las salidas de zona, por lo que el usuario o instalador puede realizar las pruebas necesarias.

LED de EXTRACCIÓN: Cuando está encendido en modo intermitente, indica que el relé de extracción 1 está accionado.
Si permanece fijo, indica que también está activado el nivel de extracción 2.

Leds de nivel:

Indicación del nivel seleccionado para funcionamiento automático o económico. La tabla siguiente indica la concentración de CO (ppm) a partir de la cual se activa cada salida, según el Nivel (1 a 4) configurado en la zona.

Tabla 1:

ACCIONES	Nivel 1	Nivel 2	Nivel 3	Nivel 4
VENTILADOR 1	30	50	100	150
VENTILADOR 2	50	75	125	175
ALARMA	100	100	150	200

Led de Ventilación:

Indicación de extracción 1 activada (intermitente) y extracción 2 activada (fijo)

Led de Zumbador silenciado:

Iluminado, indica que el zumbador ha sido silenciado manualmente tras activarse por concentración de CO superior al nivel de Alarma durante más de 10 minutos.

7.- Configuración

En este apartado se describen las opciones de menú, accesos, actuaciones, etc., del sistema VSN-PARK.

7.1.- Puesta en marcha

Los detectores VSN-CO son reconocidos de forma automática al poner en marcha el sistema por primera vez, se indicará **"BUS"** durante el proceso de búsqueda de detectores. Los dispositivos conectados en la zona son detectados y numerados. El sistema entra en funcionamiento de forma automática, dando su primera lectura pasados 2 minutos como máximo. Se recomienda esperar 30 minutos la primera vez antes de empezar a operar para una mejor fiabilidad de la lectura. La estabilidad y precisión óptima se alcanza a los 7 días de funcionamiento ininterrumpido.

7.2.- Modo configuración

Para evitar que cualquier persona no autorizada manipule el sistema de forma voluntaria o accidental, se define un nivel de acceso para modificar, consultar o manipular cualquier función.


Este nivel de acceso de configuración se accede tras mantener pulsada una de las teclas siguientes durante 2 segundos hasta oír un "bip" en display se indicará **CFG**:




La zona saldrá automáticamente del nivel de acceso de usuario si no se pulsa ninguna tecla durante 30 segundos y el display cambiará de CFG a indicación de la concentración o estado actual.

7.2.1.- Teclas de configuración


Para modificar el modo de funcionamiento de cada zona, acceda al modo configuración, y presione las teclas correspondientes hasta que se indique el modo deseado:

NIVEL: Presione la tecla 1  (2s.) para seleccionar el Nivel de activación de salidas de Ventilación y Alarma. Revise la Tabla 1.

MODO: Presione la tecla 2  2s. para cambiar el Modo de funcionamiento de la zona

7.2.2.- Teclas de control

El usuario puede maniobrar el sistema para activar la extracción de una zona o silenciar el zumbador de alarma.

Ventilación Manual: Presione la tecla 3  (2s.) para accionar la extracción manualmente para Pasar a modo manual activando el Ventilador 1 (Led de ventilación intermitente) o ambas salidas de Ventilación 1 y 2 (led ventilación fijo).


Silencio Zumbador: Presione la tecla 4  (2s.) para silenciar el zumbador.

7.3.- Modos de funcionamiento

La central obedece a 4 modos diferentes de funcionamiento según se haya seleccionado.

7.3.1.- Modo automático


Cuando la central está trabajando en este modo, el led correspondiente del panel se ilumina. En este caso, la central recibe información de los dispositivos conectados en la zona y muestra el valor máximo de todos ellos. Si este valor supera el nivel programado en la central, actuará del siguiente modo:

- Si se supera la concentración asignada al **ventilador 1** durante un tiempo superior a 2 minutos, se iluminará el led de ventilación en modo intermitente y se activará el relé VEL1. Para salir de esta situación, el nivel debe estar por debajo de la concentración asignada al ventilador 1 durante 2 minutos.
- Si se supera la concentración asignada al **ventilador 2** durante un tiempo superior a 2 minutos, se iluminará el led de ventilación en modo fijo y se activará el relé VEL2. Para salir de esta situación, el nivel debe estar por debajo de la concentración asignada para el ventilador 2 durante 2 minutos.
- Si se alcanza la concentración asignada para el nivel de **alarma**, inmediatamente actuará la extracción, se iluminará el led de ALARMA y se activará el relé de ALARMA, el módulo **sonará a los 10 minutos de mantenerse la condición** y hasta que el nivel de concentración se sitúe por debajo del nivel de alarma programado o bien el usuario dé la confirmación y silencie la alarma pulsando la tecla 4  durante 2 segundos.

NOTA: La concentración de activación de las salidas depende del nivel de sensibilidad configurado, véase la **tabla 1**.

7.3.2.- Modo económico (ECO)

Cuando la central está trabajando en este modo, el led de Modo ECO de la zona se ilumina. En este caso, la central recibe información de los dispositivos conectados en la zona y muestra el valor máximo de todos ellos. Si este valor supera el nivel programado en la central, actuará del siguiente modo:

- Si se supera la concentración asignada al **ventilador 1** durante un tiempo superior a 4 minutos, se iluminará el led de ventilación en modo intermitente y se activará el relé VEL1. Para salir de esta situación, el nivel debe estar por debajo de la concentración asignada para el ventilador 1 durante 2 minutos.
- Si se supera la concentración asignada al **ventilador 2** durante un tiempo superior a 4 minutos, se iluminará el led de ventilación en modo fijo y se activará el relé VEL2. Para salir de esta situación, el nivel debe estar por debajo de la concentración asignada para el ventilador 2 durante 2 minutos.
- Si se alcanza la concentración asignada al nivel de **alarma**, inmediatamente actuará la extracción, se iluminará el led de ALARMA y se activará el relé ALARMA. El módulo **sonará a los 10 minutos de mantenerse la condición** y hasta que el nivel de concentración se sitúe por debajo del nivel de alarma programado o bien el usuario dé la confirmación y silencie la alarma pulsando la tecla 4  durante 2 segundos.

NOTA: La concentración de activación de las salidas depende del nivel de sensibilidad configurado, véase la **tabla 1**.

7.3.3.- Modo manual.

Una vez el usuario ha seleccionado este modo de trabajo, tiene acceso a arrancar la extracción de VEL1 (led intermitente) pulsando la tecla de ventilación correspondiente o VEL2 (led fijo) volviendo a pulsar dicha tecla.

7.3.4.- Modo test.

El modo de prueba funciona igual que el automático excepto en que no se activará ninguna de las salidas de extracción o alarma si se supera el nivel programado, al considerar que el instalador está inyectando gas patrón a los detectores para certificar su buen funcionamiento.

El módulo indicará la concentración el piloto rojo del propio detector en pruebas al sobrepasar los 50ppm.

Este modo de funcionamiento, tiene un tiempo limitado de **5 horas** desde la última pulsación de cualquier tecla en el módulo.

8.- Funciones de Instalador

El sistema dispone de funciones específicas de instalación, las funciones especiales solo pueden realizarse mediante la inserción de códigos, para impedir su acceso al usuario (desconectar o conectar zonas, leer concentración por detectores, realizar test de leds).

Las opciones de instalación son las siguientes:

Detectar y ordenar Detectores



Aunque el sistema configura la zona automáticamente al arrancarlo, es posible realizar una búsqueda de equipos de forma manual.


Búsqueda de detectores: Pulse la tecla  durante 2 segundos, se indicará **"BUS"** en el display de la zona, la central buscará y renumera los detectores conectados a la zona indicando en display el **número de detectores encontrados** al finalizar el proceso.

Este proceso puede tardar varios minutos.

Desconectar conectar la zona (ON/OFF)

Código: **2223**.



Al confirmar con la tecla **Sí** , la zona se desconecta indicándolo con la palabra **OFF** y dejando de operar.

Entrando nuevamente este código, se vuelve a activar la central.

Prueba de Indicadores (Test de Leds)

Código: **1113**.

Se iluminan todos los leds del módulo y displays para comprobar su correcto funcionamiento.

Lectura de concentración individual de Sensor (Concentración individual)

Código: **2143**.

Muestra la concentración en cada detector.

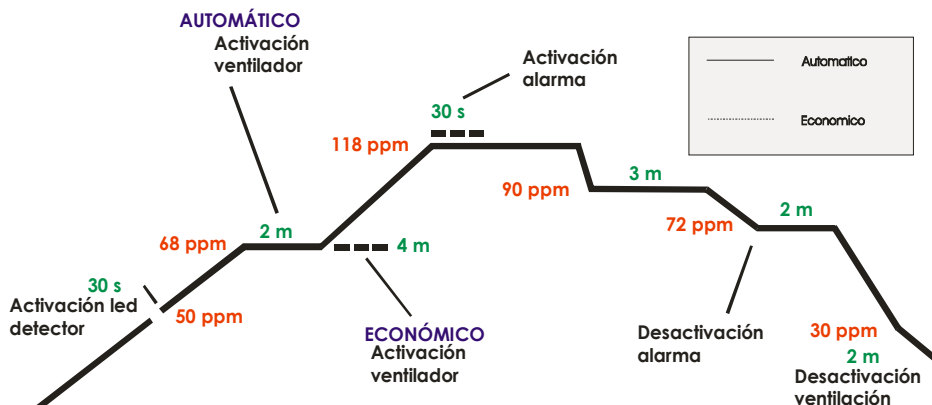
Al acceder se muestra **"ESP"** (espere) en display y seguidamente la concentración del primer detector de la línea, con las teclas de desplazamiento (siguiente/anterior) se va cambiado al siguiente equipo de la línea hasta finalizar todos.

En el detector que se señala en display parpadea de forma continua (led verde).

De esta forma es posible detectar equipos con concentración elevada que requieran sustitución.

9.- Características

9.1 Gráfico de Funcionamiento



9.2.- Niveles de sensibilidad.

El sistema permite seleccionar los siguientes niveles de concentración en cada zona, para la activación de las salidas (Nivel 1, 2, 3 o 4) según:

Tabla 1 de niveles:

ACCIONES	Nivel 1	Nivel 2	Nivel 3	Nivel 4
VENTILADOR 1	30	50	100	150
VENTILADOR 2	50	75	125	175
ALARMA	100	100	150	200

9.3.- Características y especificaciones.

Módulo de control de Monóxido VP-100/VP-200.

Las características y prestaciones de los módulos de zona se definen en la siguiente tabla:

Tabla 2:

Tensión de red	230Vac +/-10%
Alimentación módulo VP-100/VP-200	24Vdc.
Máxima potencia por módulo VP-100/ VP-200	8,4W @ 24V.
Rango de medida de monóxido de carbono	20 ppm a 300 ppm.
Modos de lectura	Un modo. Lectura máxima.
Condiciones ambientales	De -10°C a 50°C.
Conexión zona	Dos hilos trenzados sección mínima 1.5 mm.
Distancia lineal máxima por zona	600 mts.
Nº Máximo de detectores por zona	16 detectores.
Salidas de ventilación.	Dos salidas. Extracción contacto seco 250V/10A. Proteger contacto.
Salida alarma.	Una salida. Contacto seco 120Vac/1A. 30Vdc/1 A. Proteger contacto.
Niveles de programación extracción.	4 niveles diferentes con 2 puntos de extracción cada uno.
Nivel de programación de alarma	4 niveles preseleccionados
Modos de funcionamiento	Cuatro modos. Modo Económico, Modo Automático, Modo Manual y Modo Prueba.
Teclado	Cinco teclas: Tecla MODO (número 1 y flecha arriba). Tecla NIVEL (número 2 y flecha abajo). Tecla EXTRACCIÓN (número 3 y respuesta SI). Tecla ACÚSTICAS (número 4 y respuesta NO). Tecla ON/OFF.
Indicadores	Pantalla de tres dígitos de 7 segmentos de leds. 11 leds (Alarma, Avería, Económico, Automático, manual, prueba, nivel 1, nivel 2, nivel 3, nivel 4, ventilación activada, silenciado zumbador)

Códigos de avería: Si existe avería en el módulo o en los detectores, se enciende este led para indicarlo. Viene acompañado de una indicación de código en el display, según sea el error:

- Er1:** Cortocircuito en la zona.
Er2: Faltan respuestas de detectores.
Er3: Error de comunicaciones, no se entienden las respuestas recibidas.

Funciones básicas del módulo:

Las opciones son las siguientes:

- 2223.** Apagar la central



Al confirmar con la tecla **SI** , el módulo se desconecta indicándolo con la palabra **OFF** y dejando de operar. Entrando nuevamente este código, se vuelve a activar la central.

- 1113.** Test de leds.
Se iluminan todos los leds del módulo y displays.

- 2143.** Concentración de CO en cada detector.
Muestra la concentración en cada detector. En el detector se señala mediante continuos destellos del led verde.



Búsqueda de detectores. Pulsando la tecla durante 2 segundos, la central busca y renumera los detectores de la zona.

Detector de Monóxido de Carbono VSN-CO.

El detector **VSN-CO** permite leer la concentración de monóxido de carbono. El equipo incorpora un sensor de última tecnología más estable, debido a su menor dependencia a la temperatura, su mayor resolución en bajas concentraciones y su mejor selectividad frente otros gases interferentes,

En la siguiente tabla se describen las características del detector **VSN-CO**:

Tabla 3:

Tensión de alimentación	12Vcc nominal. De 9V a 15V
Consumo máximo en inicio lectura	35mA.
Consumo durante la lectura	10mA.
Consumo de reposo	7mA.
Potencia máxima por detector	420mW (35mA a 12Vcc)
Potencia de reposo por detector	84mW (7mA a 12Vcc)
Tiempo de respuesta T90	<= 4 minutos.
Rango de medida de monóxido de carbono	20 ppm a 300 ppm.
Precisión conversor	10 bits
Puntos de calibración	7 puntos. Al 0%, 10%, 25%, 33%, 50%, 75% y 100% del fondo de escala.
Resolución de medición en el detector	1 ppm
Condiciones ambientales temp. y humedad	De -10°C a 60°C. De RH=10% a RH=95%
Conexionado	Dos hilos de sección mínima 1,5 mm ² .
Polaridad	Sin polaridad
Distancia lineal máxima	600 mts.
Indicadores	Led bicolor. Verde: respuesta del detector. Rojo: indicación de alarma.
Comandos reconocibles	6 comandos.

9.4.- Sustitución del filtro.

El filtro que incorpora el sensor debe sustituirse en un periodo máximo de 2 años. Si no se cambia en el periodo especificado, se podría modificar la sensibilidad de los detectores y provocar lecturas incorrectas.

Para extraer el filtro, retire la tapa superior del detector y desenrosque el filtro.

NOTA: En ambientes muy contaminados o polvorientos, se recomienda cambiar filtro entre 6 y 12 meses.

9.5.- Sustitución del sensor.

El sensor debe sustituirse en un periodo máximo de 8 años y calibrarse en fábrica por personal autorizado.

Una vez sustituido el/los sensor/es, presione la tecla de  **Búsqueda de detectores**, durante 2 segundos y compruebe que al finalizar el proceso de búsqueda se indica el número total de detectores instalados en la zona.

NOTA: En ambientes muy contaminados o polvorientos, se recomienda cambiar el sensor entre 2 y 4 años.

10.- Indicaciones del sistema

Indicaciones especiales en Display:

ESP: Esta indicación aparece mientras se espera a que finalice un ciclo de lectura.

CFG: Se indica mientras están activados los símbolos gráficos del teclado.

BUS: Se indica mientras se está realizando una búsqueda de detectores.

ALA: Se indica cuando el sistema está en situación de alarma.

OFF: Indica que el sistema no está activo.

ON: Indica que se está iniciando el sistema.

ERR: Indica error en las comunicaciones de la zona, puede ser debido a:

Er1: Cortocircuito en la zona.

Er2: Falta respuesta de detectores.

Er3: Error de comunicaciones, no se entienden las respuestas recibidas.

Led **AVERÍA** de comunicación de detectores. Al restablecer el sistema, desaparecerá la avería.

Las causas de la avería pueden ser:

- a) Falta de detector en la zona.
- b) Corte de cable o cortocircuito de detector o cable.
- c) Baja tensión de alimentación.

Para *solucionar* la avería se debe:

- a) Localizar la avería renumerando los dispositivos para detectar si falta alguno (ausencia o zona interrumpida) o si no se detecta ninguno (cruce de zona o avería de la central).
- b) Verificar la existencia de 14V en la salida de zona y de no menos de 9V en el detector más lejano.
- c) Verificar la presencia de un mínimo de 195V (230v -15%).
- d) Verificar el correcto estado del cableado, recomendable cable trenzado 1,5mm²

Led **VENTILACIÓN.**

Las causas pueden ser por exceso del nivel de concentración elegido, ventilación natural deficiente o exceso puntual de monóxido.

Si sucede muy a menudo, se debe comprobar que la ventilación natural sea correcta, así como el estado de los detectores.

Led **ALARMA.**

La causa puede ser un exceso del nivel de concentración elegido.

Se debe verificar el funcionamiento de los extractores, ya que deberían haberse activado, y en su caso activarlos manualmente mediante el menú: código acceso/teclado/si/extracción.

11.- Precauciones

- No instale la central ni los detectores en lugares donde puedan recibir salpicaduras de agua u otros líquidos.
- No deje instalados los detectores si:
 - No existe tensión de alimentación.
 - No se han completado todos los trabajos de la obra.
 - Se van a efectuar trabajos de mantenimiento como pintado, demoliciones, desengrasado, cimentaciones, desinfecciones, etc. Dichos trabajos pueden desprender partículas que alteren u obstruyan el filtro o el sensor.
- La altura recomendada de instalación de los detectores se sitúa entre los 1,5m y 2m de altura respecto el nivel del suelo.
- No pinte la base ni la tapa de los detectores.
- No realice pruebas de funcionamiento de los detectores aplicándoles algún material en combustión. Para probar los detectores de deben usar botellas con CO comprimido a una concentración determinada.
- Si se extraen temporalmente los detectores, guárdelos en un lugar limpio, seco y exento de polvo y protéjalos mediante una bolsa de plástico cerrada herméticamente.
- Utilice conductos independientes del resto de la instalación para realizar el cableado de los detectores.
- Evite instalar los detectores cerca de fuentes que generen perturbaciones electromagnéticas. En caso de ser necesario instalarlos cerca de emisores de perturbaciones electromagnéticas, se recomienda usar cable apantallado.
- No use la caja de la central para instalar otros dispositivos en su interior ni realice taladros en ella.
- No emborne los cables a los conectores sin desconectar la alimentación eléctrica de esa zona.
- Use cable unipolar de 1,5mm² para la acometida hasta la central y protéjala mediante magnetotérmico de 5 A, específico para este equipo.
- Recuerde sustituir el filtro dentro de un periodo de 2 años como máximo y el sensor dentro de un periodo de 8 años como máximo.
- No suministre alimentación adicional para otros dispositivos mediante la fuente de alimentación de la central.



LABORATORIO OFICIAL J. M. MADARIAGA

APARATOS DE DETECCIÓN Y MEDIDA DE GASES

1.- CERTIFICADO DE CONFORMIDAD

2.- Real Decreto 2367/1985 de 22 de Noviembre de 1985

3.- LOM 07MOGA3453

4.- Tipo de Equipo y denominación comercial:

Equipo de detección y medida de monóxido de carbono MORLEY IAS / VISION VSN-PARK

5.- Solicitante: HONEYWELL LIFE SAFETY IBERIA

Dirección: Avda. Conflent, 84 nave 23. P.I. Pomar de Dalt
08916 Badalona (Barcelona)

6.- Fabricante: FIRE VISION TECHNOLOGY, S.L.

Dirección: c/ Mataró, 43. Pol. Ind. Les Grases
08980 Sant Feliu de Llobregat (Barcelona)

7.- Este equipo así como sus variantes eventuales aceptadas, está especificado en el anexo a este Certificado y en los documentos descriptivos citados en este anexo

8.- El Laboratorio Oficial J.M. Madariaga (LOM), Organismo de Control por la Comunidad de Madrid en el ámbito del Real Decreto 2367/1985 de 22 de Noviembre de 1985, **CERTIFICA**:

- Que este equipo es conforme a la Norma UNE 23300:1984.
- Haber confeccionado un protocolo confidencial de estas verificaciones y ensayos, de referencia **LOM 07.255 BP**.

9.- Por el hecho de suministrar el equipo marcado como especifica el apartado A6 del Anexo, el solicitante atestigua bajo su propia responsabilidad que ésta se ajusta a los documentos descriptivos citados en el Anexo al presente certificado.

10.- El etiquetado deberá ser visible, legible y duradero.

11.- Si aparece el signo X a continuación del número del certificado de conformidad, ello indica que este equipo está sometido a las condiciones especiales para una segura utilización mencionadas en el anexo al presente certificado.

Madrid, a 28 de Diciembre de 2007



Carlos Fernández Ramón
DIRECTOR DEL LABORATORIO

Alberto Navarro Izquierdo
Responsable del Área de Detectores de Gases

RCPOIN49.2/1

(Este documento solo puede reproducirse íntegramente y sin cambio alguno)

Pág. 1 / 2



UNIVERSIDAD POLITÉCNICA DE MADRID
ENSAYOS E INVESTIGACIONES DE MATERIALES Y EQUIPOS PARA ATMÓSFERAS EXPLOSIVAS Y MINERÍA
(Real Decreto 334/1992 de 3 de Abril - BOE 1992-04-29)



Alenza, 1 - 28003 MADRID • (34) 91 4421366 / 91 3367009 • (34) 91 4419933 • lom@lom.upm.es



LABORATORIO OFICIAL J. M. MADARIAGA

APARATOS DE DETECCIÓN Y MEDIDA DE GASES

(A1) ANEXO

(A2) LOM 07MOGA3453

(A3) Designación del Equipo Certificado:

Equipo de detección y medida de monóxido de carbono MORLEY IAS / VISION VSN-PARK

(A4) Descripción del Equipo Certificado:

Aparato de instalación fija de detección y medida de monóxido de carbono. Consta de la central VSN PARK para cuatro zonas, del módulo de zona VP-10 y de los sensores remotos VSN-CO. Cada módulo de zona puede alimentar y controlar digitalmente hasta un máximo de 16 sensores remotos y dispone de display alfanumérico que muestra lectura de la concentración y de alarma, y otros parámetros. Tiene tres salidas de control programables, así como diversos indicadores de estado y alarmas acústicas.

Mide concentraciones de CO en el campo (20-300) ppm, con resolución de 1 ppm.

El sensor es de semiconductor modelo FIS SB-500-11., que muestrea por difusión.

(A5) Documentos Descriptivos:

- Manual de instalación y empleo V1.0 (17 pp) de 2007-11
- Memoria Versión 1.0 (19 pp), de 2007-11
- Anexo a la memoria V1.0 (13 pp), de 2007-11
- Modificaciones (7 pp) de 2007-10-11
- Firmware VSN PARK Central.mot (33 kB)

(A6) Marcado del Equipo Certificado:

El etiquetado debe ser visible, legible y duradero; debe incluir las indicaciones siguientes:

- MORLEY IAS / VISION VSN-PARK
- N° de Serie.....
- LOM 07 MOGA 3453

(A7) Verificaciones y ensayos individuales:

Calibración de acuerdo con el apartado 3.7 de la Norma UNE 23300:1984.

(A8) Condiciones especiales para una segura utilización:

Ninguna

(A9) Condiciones adicionales:

Ninguna



RCPOIN49.2/1

(Este documento solo puede reproducirse íntegramente y sin cambio alguno)

Pág. 2 / 2

Para más información:

www.morley-ias.es

Honeywell Life Safety Iberia

C/Pau Vila 15-19
08911 Badalona (Barcelona)
España

T: 902 03 05 45

E: infohlsiberia@honeywell.com

Morley-IAS España se reserva el derecho de realizar cualquier modificación sobre el diseño o especificaciones en línea con nuestro continuo desarrollo.

doc.MIE-MI-591es | Rev 02 | 08/16
© 2016 Honeywell International Inc.

