

# Soportes de montaje y accesorios de la serie AUTODOME

www.boschsecurity.com



**BOSCH**

Innovación para tu vida



- ▶ Cajas de alimentación de 24 V CA, 120 V CA y 230 V CA
- ▶ Soportes de montaje colgante en la pared, en esquina, en un mástil, en el tejado y en el techo
- ▶ Kits de soporte de montaje en el techo para techos suspendidos y para la certificación IP54
- ▶ Unidades de comunicación de fibra óptica IP y analógica
- ▶ Policarbonato reforzado, nailon con clasificación IK10 y burbujas de protección acrílicas de alta resolución

Las cámaras de la serie AUTODOME representan los últimos avances en las tecnologías de videovigilancia. Las cámaras se entregan totalmente montadas en un soporte colgante o en una carcasa para montaje en el techo.

Bosch ofrece una amplia gama de soportes de montaje, cajas de alimentación y accesorios para que pueda personalizar su instalación con el fin de adaptarla a multitud de aplicaciones y entornos. Estos elementos se venden por separado, por lo que solo tiene que adquirir los que necesita y, en consecuencia, puede ahorrar dinero y simplificar sus compras.

## Descripción del sistema

### Opciones de montaje y kits de soporte

Bosch ofrece un amplio abanico de opciones de montaje y kits de soporte para adaptar su instalación AUTODOME a los entornos más diversos.

### Soportes de montaje colgante

Las carcasas AUTODOME para montaje colgante en interiores/exteriores pueden conectarse a un soporte de montaje de brazo, de montaje en el tejado o de montaje en el techo. Existen soportes de montaje de

brazo colgante con una caja de alimentación conectada o como brazo independiente con cableado conectado. Todos los soportes de brazo colgante pueden conectarse a un adaptador de esquina o de mástil (poste), lo que amplía las opciones de instalación.

Además de los soportes de brazo, Bosch ofrece un soporte de montaje en el techo y un soporte de montaje en el tejado. El soporte de montaje en el techo permite acoplar una carcasa colgante AUTODOME en un techo de 1-1/2 pulgadas (proporcionada por el usuario). El soporte de montaje en la azotea es un poste de aluminio que fija una cámara colgante AUTODOME a la superficie de un tejado. Además, existen accesorios para fijar el soporte de montaje en la azotea a la superficie de un tejado plano.

### Kits de soporte para montaje en el techo

Las carcasas AUTODOME para montaje en el techo no necesitan accesorios opcionales para el montaje en techos de yeso, pero existen kits de apoyo para las necesidades específicas de cada instalación.

Para techos en suspensión o colgantes, Bosch ofrece un kit que proporciona la asistencia necesaria para fijar la carcasa de montaje en el techo a una placa del techo.

Bosch también ofrece un kit que ofrece un grado de protección IP54 contra la penetración de agua y suciedad para la instalación en el techo de las series 100/600, mientras que el kit de montaje en el techo AUTODOME 7000 cumple el grado de protección IP54 sin necesidad de adquirir componentes adicionales.

### Fuentes de alimentación

Bosch ofrece una amplia gama de cajas de alimentación independientes que pueden adquirirse sin transformador (para la entrada de alimentación de 24 V CA) o con un transformador de 120 V CA o de 230 V CA. Cada caja de alimentación ofrece una salida de 100 W y las carcasas de la caja de alimentación cuentan con la certificación NEMA.

También se encuentran disponibles un embellecedor para mejorar la estética de la caja de alimentación y una cubierta para la caja de alimentación de repuesto.

### Kits de fibra óptica

El VGA-FIBER-AN (multimodo) es un kit de conversión analógico de fibra óptica concebido para su uso con cámaras AUTODOME de las series 100 y 600. Este es un módulo de recepción de datos y transmisión de vídeo que se ha diseñado para montarse directamente en una caja de alimentación AUTODOME.

El VG4-SFPSCKT es un módulo convertidor de medios exclusivo concebido para su uso con las cámaras AUTODOME de la serie 7000. Este convertidor de medios está diseñado para admitir una amplia gama de módulos conectables pequeños (SFP) de 10/100 Mbps para su uso con fibra óptica monomodo o multimodo con conectores sencillos (SC) o de doble fibra (LC). El usuario puede instalar directamente el módulo convertidor de medios y el módulo SFP en la caja de alimentación de la unidad AUTODOME, lo que crea una solución de fibra óptica integrada.

### Burbujas

Bosch ofrece una amplia gama de burbujas para carcasas de montaje en el techo y carcasas colgantes. Las burbujas de protección AUTODOME están fabricadas en policarbonato o material acrílico (la burbuja con clasificación IK10 está fabricada en nailon). Las burbujas de policarbonato reforzado proporcionan una alta resistencia a impactos y su claridad óptica es similar al cristal o al material acrílico, aunque su superficie es mucho más suave. Las burbujas acrílicas ofrecen una mayor nitidez, lo que permite obtener imágenes de alta resolución con una óptima resistencia a los impactos. La burbuja con clasificación IK10 proporciona resistencia a los impactos y una resolución de imagen de calidad HD. Las burbujas transparentes ofrecen un nivel máximo de sensibilidad, ya que permiten que entre toda la luz posible. Por su parte, las burbujas tintadas ofrecen la

posibilidad de ocultarse y hacen que sea difícil detectar desde el exterior cuál es la orientación de la cámara.

Las burbujas de policarbonato reforzado AUTODOME y con clasificación IK10 protegen la cámara contra actos de vandalismo. Diseñadas para cumplir las estrictas normas de resistencia sin poner en peligro la claridad óptica, las burbujas reforzadas pueden soportar impactos equivalentes a 4,5 kg (10 libras) de peso lanzados desde una altura de 3 metros (10 pies).

### Notas de configuración/instalación

Las cámaras de la serie AUTODOME se encuentran disponibles como cámaras colgantes completamente montadas o como unidades de montaje en el techo. Estas unidades se embalan sin hardware ni accesorios de montaje, para que pueda elegir únicamente las piezas que necesita para su aplicación y su entorno.

### Soportes de montaje colgante

Las carcasas colgantes deben montarse en un brazo o en un techo utilizando una de las opciones que se indican a continuación. También existen diversos accesorios de montaje que permiten ampliar estas opciones de montaje para una amplia gama de aplicaciones.

VGA-PEND-ARM	Soporte de montaje de brazo con cables, sin caja de alimentación
VG4-A-9543	Soporte de montaje en el techo para un tubo de 1-1/2 pulgadas
VGA-ROOF-MOUNT	Soporte de montaje en el tejado con soporte de azotea solo (requiere la adquisición adicional del componente VG4-A-9543)

### Accesorios para el montaje colgante

Accesorios	Descripción	Para su uso con
VGA-PEND-WPLATE	Placa de montaje	VGA-PEND-ARM
VG4-A-9541	Adaptador para el montaje en un mástil (poste)	
VG4-A-9542	Adaptador para el montaje en esquina	
LTC 9230/01	Adaptador de montaje en tejados planos	VGA-ROOF-MOUNT

### Kits de soporte para montaje en el techo

Las carcasas de montaje en el techo pueden montarse en un techo de yeso inmediatamente después de desembalarlas, pero Bosch ofrece diversos kits para acoplar una carcasa para montaje en el techo en un techo suspendido o en un techo colgante. También existen kits para añadir protección medioambiental IP54 a estas carcasas.

Kit de soporte	Descripción	Para su uso con
VGA-IC-SP	Soporte para techos suspendidos o colgantes	Modelos de montaje en el techo AUTODOME serie 100/600/7000
VGA-IP54K-IC	Kit de juntas para la certificación IP54	Modelos AUTODOME serie 100/600 VG5-161-CTO VG5-162-CTO VG5-163-CTO VG5-164-CTO VG5-613-CCS VG5-613-CTS

### Cajas de alimentación

Bosch ofrece cajas de alimentación para todas las opciones de montaje, así como accesorios de alimentación para mejorar la estética de las cajas.

Fuente de alimentación	Descripción
VG4-A-PA0	Brazo colgante + caja de alimentación sin transformador (24 V CA)
VG4-A-PA1	Brazo colgante + caja de alimentación con transformador (120 V CA)
VG4-A-PA2	Brazo colgante + caja de alimentación con transformador (230 V CA)

Fuente de alimentación	Descripción	Para su uso con
VG4-A-PSU0	Sin transformador (entrada de 24 V CA), 100 W	VGA-PEND-ARM VG4-A-9543 VGA-ROOF-MOUNT
VG4-A-PSU1	Transformador de 120 V CA, 100 W	
VG4-A-PSU2	Transformador de 230 V CA, 100 W	

### Accesorios para la caja de alimentación

Accesorios	Descripción	Para su uso con
VG4-A-TSKIRT	Embellecedor	VG4-A-PSU0 VG4-A-PSU1 VG4-A-PSU2

### Kits de fibra óptica

Los kits de fibra óptica amplían el alcance en el que la cámara AUTODOME puede recibir comandos y transmitir vídeo y datos. Los dos kits de fibra óptica están diseñados para encajar en el interior de una fuente de alimentación AUTODOME con todas las conexiones necesarias.

Kit	Descripción	Para su uso con
VGA-FIBER-AN	Kit de fibra óptica multimodo analógica	AUTODOME serie 100/600
VG4-SFPCKT	Kit convertidor de medios Ethernet	AUTODOME serie 7000

### Burbujas para cámaras en el techo

#### Burbujas para las cámaras tradicionales en las series "VG4", "VG5-1xx" y "VG5-6xx"\*

Descripción	Número de referencia de la burbuja
Acrílica transparente de alta resolución	VGA-BUBBLE-CCLA
Acrílica tintada de alta resolución	VGA-BUBBLE-CTIA
Polycarbonato reforzado transparente	VGA-BUBBLE-CCLR
Polycarbonato reforzado tintado	VGA-BUBBLE-CTIR
Acrílica transparente de alta resolución HD	VGA-BUBHD-CCLA
Acrílica tintada de alta resolución HD	VGA-BUBHD-CTIA

\* con anillos de burbuja de polycarbonato

#### Burbujas para las cámaras tradicionales en la serie "VG5-7xx" \*\*

Descripción	Número de referencia de la burbuja
Polycarbonato reforzado transparente	VGA-BUBBLE-CCLR
Polycarbonato reforzado tintado	VGA-BUBBLE-CTIR
Acrílica transparente de alta resolución, grande	VGA-BUBLRG-CCLA
Acrílica tintada de alta resolución, grande	VGA-BUBLRG-CTIA

\*\* con anillos de burbuja de polycarbonato grandes

#### Burbujas para las cámaras actuales en la serie AUTODOME IP 7000\*

Descripción	Número de referencia de la burbuja
Acrílica transparente de alta resolución	VGA-BUBBLE-CCLA <sup>1</sup>
Acrílica tintada de alta resolución	VGA-BUBBLE-CTIA <sup>2</sup>
Polycarbonato reforzado transparente	VGA-BUBBLE-CCLR
Polycarbonato reforzado tintado	VGA-BUBBLE-CTIR
Acrílica transparente de alta resolución HD	VGA-BUBHD-CCLA
Acrílica tintada de alta resolución HD	VGA-BUBHD-CTIA

\* con las versiones actuales de anillos de burbuja de polycarbonato

<sup>1</sup> Incluida con los modelos de cámara PAL.

<sup>2</sup> Incluida con los modelos de cámara NTSC.

**Burbujas para las cámaras actuales en la serie AUTODOME HD 7000\*\***

Descripción	Número de referencia de la burbuja
Acrílica transparente de alta resolución HD	VGA-BUBHD-CCLA
Acrílica tintada de alta resolución HD	VGA-BUBHD-CTIA <sup>3</sup>

\*\* con anillos acrílicos  
<sup>3</sup> Incluida con la cámara.

**Burbujas para cámaras colgantes**

Descripción	Número de referencia de la burbuja
Acrílica transparente de alta resolución	VGA-BUBBLE-PCLA
Acrílica tintada de alta resolución	VGA-BUBBLE-PTIA
Polycarbonato reforzado transparente	VGA-BUBBLE-PCLR
Polycarbonato reforzado tintado	VGA-BUBBLE-PTIR
Nailon reforzado transparente con clasificación IK10	VGA-BUBBLE-IK10

**Anillos embellecedores**

En la siguiente tabla se describen los embellecedores de cada burbuja.

Descripción	Número de referencia de la burbuja	Información del aro embellecedor
Acrílica transparente de alta resolución	VGA-BUBBLE-CCLA	Incluye anillos pequeños. (la burbuja se entrega montada con un anillo blanco; si desea el anillo negro, debe cambiar el anillo).
Acrílico tintado de alta resolución	VGA-BUBBLE-CTIA	Se adapta a cualquier instalación pequeña de montaje en el techo.
Polycarbonato reforzado transparente	VGA-BUBBLE-CCLR	Solo burbuja. Si dispone de una burbuja tintada, pero desea utilizar una transparente, debe volver a utilizar el anillo incluido en el volumen de suministro de la burbuja tintada.
Polycarbonato reforzado tintado	VGA-BUBBLE-CTIR	Solo burbuja. Si dispone de una burbuja transparente, pero desea utilizar una tintada, debe volver a utilizar el anillo incluido en el volumen de suministro de la burbuja transparente.
Acrílica transparente de alta resolución	VGA-BUBLRG-CCLA	Incluye anillos grandes. Solo se necesita para los modelos AUTODOME 700 (VG5-7xx-).

Descripción	Número de referencia de la burbuja	Información del aro embellecedor
Acrílico tintado de alta resolución	VGA-BUBLRG-CTIA	Se adapta a cualquier instalación grande de montaje en el techo.
Acrílico transparente de alta resolución HD	VGA-BUBHD-CCLA	Incluye aros pequeños. El aro interior es parte de la burbuja y no puede separarse de ella.
Acrílica tintada de alta resolución HD	VGA-BUBHD-CTIA	

**Especificaciones técnicas**

**Soportes de montaje colgante**

**Dimensiones**

**Soportes de montaje colgante para interiores<sup>1</sup> (an x al x pr)**

VGA-PEND-ARM	169,5 mm x 366,4 mm x 460,1 mm (6,67 pulg x 14,43 pulg x 18,12 pulg)
--------------	---

**Soportes de montaje colgante para exteriores<sup>1</sup> (an x al x pr)**

VGA-PEND-ARM	224,0 mm x 366,4 mm x 477,6 mm (8,82 pulg x 14,43 pulg x 18,8 pulg)
--------------	--

**Accesorios para el montaje colgante**

VGA-PEND-WPLATE (an x al)	169,5 mm x 216,4 mm (6,67 pulg x 8,52 pulg)
VG4-A-9541 (an x al x pr)	175,0 mm x 183,0 mm x 58,9 mm (6,9 pulg x 7,6 pulg x 2,3 pulg)
VG4-A-9542 (an x al x pr)	219,1 mm x 236,0 mm x 216,4 mm (6,83 pulg x 9,3 pulg x 5,25 pulg)
VGA-ROOF-MOUNT (an x al)	1022,4 mm x 1190,8 mm (40,25 pulg x 46,88 pulg)
LTC 9230/01 (an x al)	254,0 mm x 254,0 mm (10,0 pulg x 10,0 pulg)

<sup>1</sup> Las dimensiones incluyen el soporte de montaje y las carcasas colgantes conectadas.

El soporte VGA-ROOF-MOUNT incorpora roscas macho cónicas NPT de 1,5 pulgadas.

**Fuentes de alimentación**

Modelo	Entrada	Potencia de salida	Fusibles de entrada	Fusibles de salida	
				Cámara	Calefactor
VG4-A-PSU0	24 V CA, 50/60 Hz	24 V a 96 VA	5 A	2 A	3,15 A

VG4-A- -PSU1	120 V CA, 50/60 Hz	24 V a 96 VA	1,6 A	2 A	3,15 A
VG4-A- -PSU2	230 V CA, 50/60 Hz	24 V a 96 VA	0,8 A	2 A	3,15 A

**Especificaciones mecánicas**

Certificaciones	Certificaciones UL, CE y para cámara de aire
Dimensiones (an x al x pr), todos los modelos <sup>2</sup>	170,0 mm x 216,4 mm x 105,0 mm (6,69 pulg x 8,52 pulg x 4,13 pulg)
Material de fabricación	Aluminio fundido
Color estándar	Blanco (RAL 9003)
Acabado estándar	Recubrimiento de polvo, acabado en arena

2. Las dimensiones de las fuentes de alimentación incluyen la cubierta.

**Especificaciones ambientales**

Temperatura de funcionamiento	De -60 °C a 55 °C (de -76 °F a 131 °F)
Humedad	Del 0 % al 100 %, con condensación
Protección medioambiental	IP66, IK8 (IEC 62262)

**Kits de fibra óptica**

<b>VGA-FIBER-AN</b>	
Descripción	Módulo de fibra óptica multimodo
Receptor compatible	Serie LTC 4629
Fibra óptica Compatibilidad	50/125 µm, 62,5/125 µm, fibra de vidrio multimodo de baja pérdida, estimada para un ancho de banda de sistema mínimo de 20 MHz
Distancia máxima	4 km (2,5 millas)
Presupuesto óptico	14 dB
Conector	Un (1) conector ST
Longitud de onda (vídeo/datos)	850 nm / 1310 nm

**VG4-SFPSCKT**

Descripción	Kit convertidor de medios de fibra óptica a Ethernet. Requiere un módulo conectable pequeño (SFP) (se vende por separado).
Interfaz de datos	Ethernet
Velocidad de datos	10/100 Mbps Cumple IEEE 802.3 Puerto eléctrico con dúplex completo o semidúplex Puerto óptico con dúplex completo

Receptor compatible	CNFE2MC/IN
Instalación	Se instala dentro de una caja de alimentación VG4-A-PA1, VG4-A-PA2, VG4-A-PSU1 o VG4-A-PSU2 o en una fuente de alimentación IP MIC PSU, con el hardware de montaje proporcionado. Nota: El cableado del VG4-SFPSCKT debe dirigirse a través de la apertura de circuito correcta en la caja de alimentación. Consulte la guía de instalación que se incluye con el módulo.

Temperatura de funcionamiento	De -40 °C a +50 °C (de -40 °F a +122 °F)
-------------------------------	--

**Módulos SFP**

Descripción	Existen módulos intercambiables para su uso con modelos de fibra óptica MMF o SMF.
Interfaz de datos	Ethernet
Velocidad de datos	10/100 Mbps Compatible con IEEE 802.3

**Especificaciones mecánicas**

Dimensiones (an x al x pr)	
• SFP-2 y SFP-3	13,5 mm x 8,5 mm x 55,5 mm (0,5 pulg x 0,3 pulg x 2,2 pulg)
• SFP-23, SFP-24, SFP-25, SFP-26	13,5 mm x 8,5 mm x 63,8 mm (0,5 pulg x 0,3 pulg x 2,5 pulg)
Peso (todos los módulos SFP)	0,23 kg (0,05 libras)

	Tipo	Conector	Longitud de onda (transmisión/recepción)	Distancia máxima
SFP-2	MMF	Doble, LC	1.310 nm/ 1.310 nm	2 km (1,2 millas)
SFP-3	SMF	Doble, LC	1.310 nm/ 1.310 nm	20 km (12,4 millas)
SFP-25	MMF	Sencillo, SC	1.310 nm/ 1.550 nm	2 km (1,2 millas)
SFP-26	MMF	Sencillo, SC	1.550 nm/ 1.310 nm	2 km (1,2 millas)

**Compatibilidad de fibra**

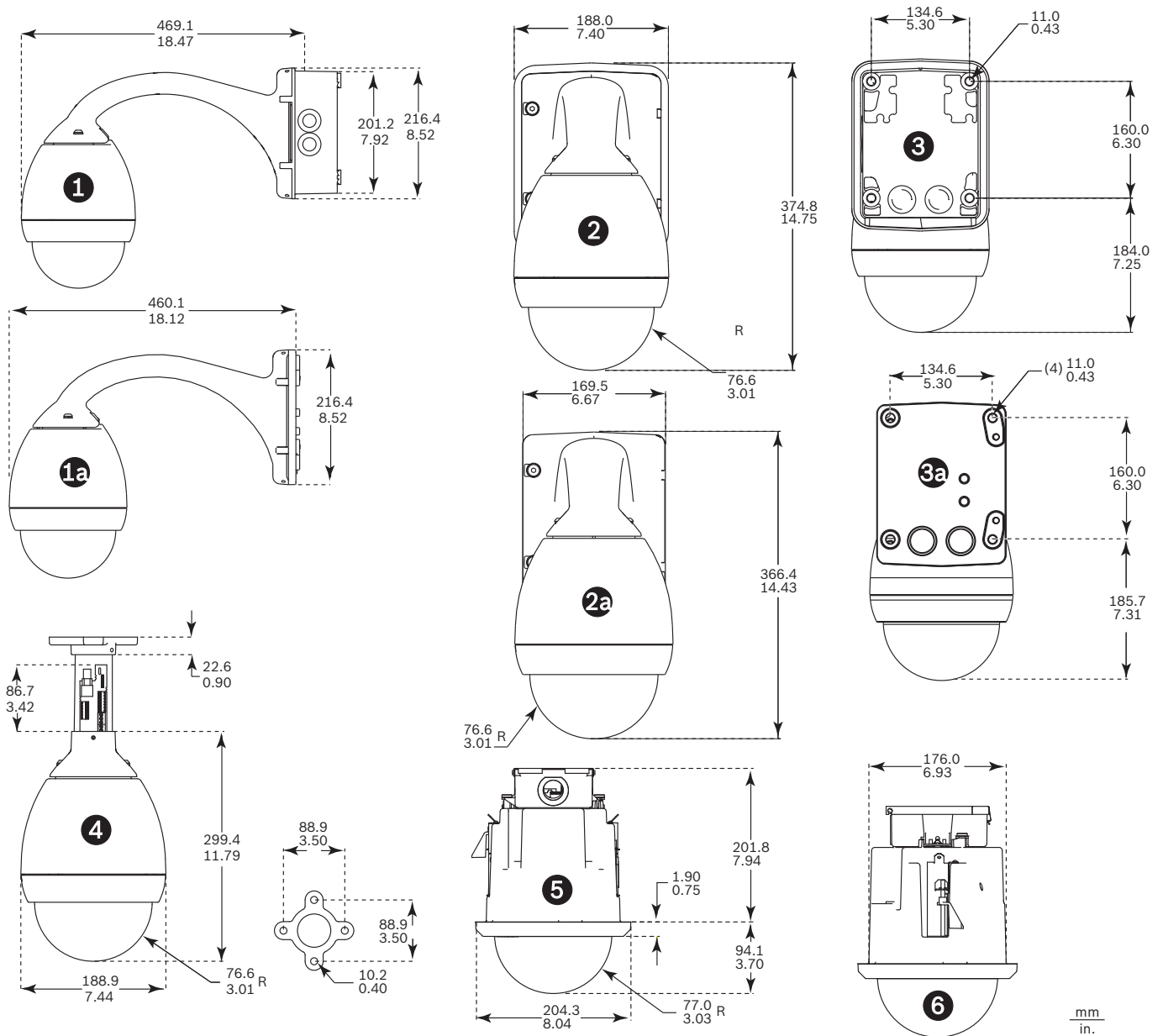
el rango completo del presupuesto de pérdida óptica y no necesitan una pérdida mínima para ponerse en funcionamiento.

Compatibilidad con fibra óptica, MMF	MMF de 50/125 $\mu\text{m}$ . Para la fibra de 50/125 $\mu\text{m}$ , reste 4 dB al valor del presupuesto óptico especificado. Debe cumplir o superar el estándar para fibra ITU-T G.651.
Compatibilidad con fibra óptica, SMF	SMF de 8-10/125 $\mu\text{m}$ . Debe cumplir o superar el estándar de fibra ITU-T G.652.
Especificaciones de distancia óptica	Las distancias de transmisión especificadas están limitadas a la pérdida óptica de la fibra y a cualquier otra pérdida adicional provocada por conectores, empalmes y paneles de conexión. Los módulos están diseñados para funcionar en

**VGA-BUBBLE-IK10 para cámaras colgantes**

Material de fabricación	Nailon
Tamaño	$\varnothing$ 181.80
Impacto mecánico externo (código IK o índice de impacto)	IK10
Clasificación UV para la luz solar	F1

**Dimensiones: cámaras AUTODOME para interiores con opciones de montaje**

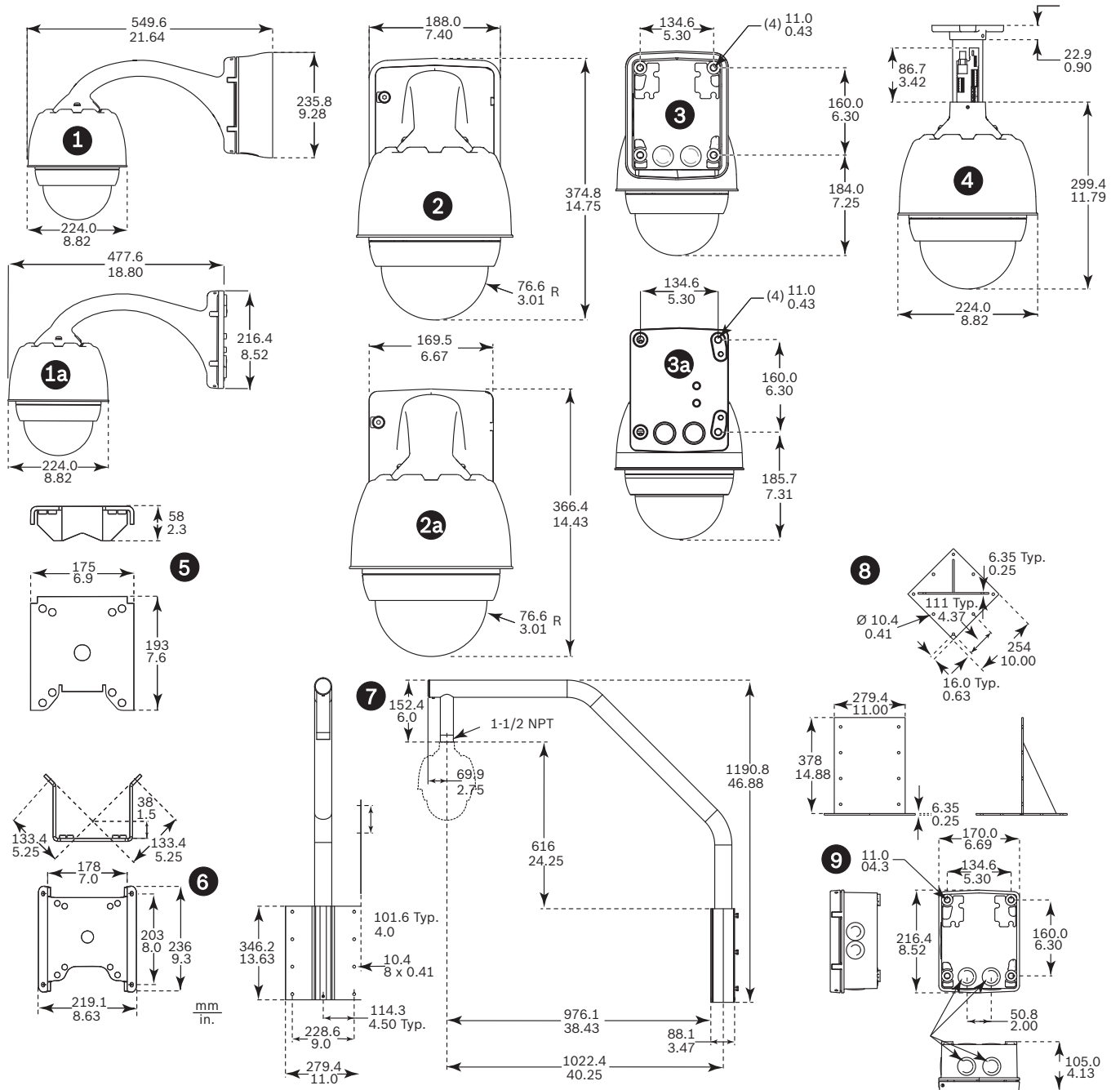


Dimensiones del sistema para interiores



Referenci a	Descripción		
1	Montaje en la pared: parte lateral con fuente de alimentación	3	Soporte de montaje en la pared: parte posterior con fuente de alimentación y embellecedor
1a	Montaje en pared/mástil: lateral con VGA-PEND-WPLATE	3a	Soporte de montaje en la pared: parte posterior con fuente de alimentación
2	Montaje en pared: frontal con fuente de alimentación y embellecedor	4	Soporte de montaje en el techo
2a	Montaje en pared: frontal con fuente de alimentación	5	Soporte de montaje en el techo: parte delantera
		6	Soporte de montaje en el techo: parte lateral

**Dimensiones: cámaras AUTODOME para exteriores con opciones de montaje y caja de alimentación**



Dimensiones del sistema para exteriores

Referencia	Descripción
1	Soporte de montaje en la pared: parte lateral con fuente de alimentación y embellecedor
1a	Montaje en pared/mástil: lateral con VGA-PEND-WPLATE
2	Montaje en pared: frontal con fuente de alimentación y embellecedor
2a	Montaje en pared: frontal con fuente de alimentación
3	Soporte de montaje en la pared: parte posterior con fuente de alimentación y embellecedor
3a	Soporte de montaje en la pared: parte posterior con fuente de alimentación
4	Soporte de montaje en el techo
5	Adaptador para el montaje en un mástil (poste)
6	Adaptador para el montaje en esquina
7	Soporte de montaje en el tejado
8	Adaptador para el montaje en el tejado
9	Fuente de alimentación para soportes de montaje en el techo y el tejado

### Información para pedidos

#### **VGA-PEND-ARM Brazo colgante con cableado, AUTODOME**

Compatible con carcasa colgante serie AutoDome  
Número de pedido **VGA-PEND-ARM@1**

#### **VGA-PEND-WPLATE Placa montaje para VGA-PEND-ARM**

Placa de montaje para VGA-PEND-ARM, compatible con una cámara serie AutoDome  
Número de pedido **VGA-PEND-WPLATE**

#### **VGA-ROOF-MOUNT Montaje parapeto tejado serie AUTODOME**

Montaje en azotea, blanco  
Las cámaras VG5-6xx/7xxx requieren el soporte de montaje colgante de techo VG4-A-9543 (se vende por separado).  
Las cámaras NEZ-5130/NEZ-5230 requieren NDA-ADPTR-NPTMET (se vende por separado)  
Número de pedido **VGA-ROOF-MOUNT**

#### **LTC 9230/01 Adaptador de montaje en tejado**

Adaptador de soporte de tejado plano para montar una unidad en posición vertical sobre una superficie plana.  
Número de pedido **LTC 9230/01**

#### **VG4-A-9541 Adaptador para montaje en poste**

Adaptador de montaje en poste para soporte colgante de AUTODOME o un DINION imager, diseñado para postes con un diámetro de 100-380 mm (4-15 pulgadas), color blanco  
Número de pedido **VG4-A-9541**

#### **VG4-A-9542 Adaptador montaje esquina para AUTODOME**

Adaptador de montaje en esquina para soporte colgante de AUTODOME o un DINION imager  
Número de pedido **VG4-A-9542**

#### **VG4-A-9543 Soporte colgante AUTODOME, blanco**

Montaje en techo, blanco, para carcasa colgante serie AutoDome  
Número de pedido **VG4-A-9543**

#### **VGA-IP54K-IC Kit IP54 techo, para AUTODOME**

Kit de juntas de montaje encastrado en techo para Autodome 100 y 600 Series, necesario para índice de protección medioambiental IP54.  
Número de pedido **VGA-IP54K-IC**

#### **VGA-IC-SP Kit soporte suspendido techo, 0,18m**

Kit de soporte para montaje en techo suspendido para cámaras domo. Apertura Ø177 mm (Ø7 pulg.). Peso máximo admitido 11,3 kg (25 libras).  
Número de pedido **VGA-IC-SP**

#### **VG4-A-PA0 Brazo colg., caja alim. 24VCA, AUTODOME**

Soporte de brazo de pared con caja de alimentación para cámara AUTODOME, sin transformador, blanco  
Número de pedido **VG4-A-PA0@1**

#### **VG4-A-PA1 Brazo colg., caja alim. 120VCA AUTODOME**

Soporte de brazo de pared con caja de alimentación para cámara AUTODOME, con un transformador de 120 VCA, blanco  
Número de pedido **VG4-A-PA1**

#### **VG4-A-PA2 Brazo colg., caja alim. 230VCA, AUTODOME**

Soporte de brazo de pared con caja de alimentación para cámara AUTODOME, con un transformador de 230 VCA, blanco  
Número de pedido **VG4-A-PA2@1**

#### **VG4-A-PSU0 Fuente alimentación, 24VCA**

Fuente de alimentación, entrada de 24 VCA, para una cámara PTZ en la serie AUTODOME. Carcasa de aluminio blanca con cubierta, certificación IP66 e IK 08. 100 W de salida. Embellecedor opcional (se vende por separado).  
Número de pedido **VG4-A-PSU0**

#### **VG4-A-PSU1 PSU, 120VCA, para AUTODOME, MIC7000**

Fuente de alimentación, entrada de 120 V CA, salida de 24 V CA a 96 VA.  
Apta para la alimentación de cámaras AUTODOME, MIC IP 7000 y MIC IP fusión 9000i. Carcasa de aluminio de color blanco con tapa. IP66 frente a entrada. IK10 frente a impacto.  
Número de pedido **VG4-A-PSU1**

#### **VG4-A-PSU2 Fuente alim., 230VCA, AUTODOME, MIC7000**

Fuente de alimentación, entrada de 230 V CA, salida de 24 V CA a 96 VA.



Apta para la alimentación de cámaras AUTODOME, MIC IP 7000 y MIC IP fusion 9000i. Carcasa de aluminio de color blanco con tapa. IP66 frente a entrada. IK10 frente a impacto.  
Número de pedido **VG4-A-PSU2**

**VGA-SBOX-COVER Tapa caja fuente alimentación AUTODOME**

Cubierta para cajas de alimentación AUTODOME, blanco  
Número de pedido **VGA-SBOX-COVER**

**VG4-A-TSKIRT Embellecedor caja fuente alim. AUTODOME**

Embellecedor para las cajas de alimentación de las Series siguientes de Autodome:  
VG4-A-PSU0, VG4-A-PSU1 y VG4-A-PSU2  
Número de pedido **VG4-A-TSKIRT**

**VGA-FIBER-AN Kit fibra óptica, multimodo, AUTODOME**  
Kit de fibra óptica multimodo analógico de receptor de datos/transmisor de vídeo  
Número de pedido **VGA-FIBER-AN**

**VG4-SFPSCKT KIT INTERFAZ ETHERNET A SFP**  
Kit de fibra óptica de transmisor de vídeo/receptor de datos de medios vía Ethernet para cámaras AUTODOME y para MIC-IP-PSU para cámaras analógicas MIC.  
Número de pedido **VG4-SFPSCKT**

**VGA-BUBBLE-CCLR Burbuja, en techo, transp., reforzada**  
Burbuja de policarbonato a prueba de impactos  
Número de pedido **VGA-BUBBLE-CCLR**

**VGA-BUBBLE-CCLA Burbuja, en techo, transparente**  
Burbuja acrílica de baja intensidad  
Número de pedido **VGA-BUBBLE-CCLA**

**VGA-BUBBLE-CTIR Burbuja, en techo, tintada, reforzada**  
Burbuja de policarbonato a prueba de impactos  
Número de pedido **VGA-BUBBLE-CTIR**

**VGA-BUBBLE-CTIA Burbuja, en techo, tintada**  
Burbuja acrílica de baja intensidad  
Número de pedido **VGA-BUBBLE-CTIA**

**VGA-BUBBLE-PCLR Burbuja, colgante, transp., reforzada**  
Burbuja de policarbonato a prueba de impactos  
Número de pedido **VGA-BUBBLE-PCLR**

**VGA-BUBBLE-PCLA Burbuja, colgante, transparente**  
Burbuja acrílica de baja intensidad  
Número de pedido **VGA-BUBBLE-PCLA**

**VGA-BUBBLE-PTIR Burbuja, colgante, tintada, reforzada**  
Burbuja de policarbonato a prueba de impactos  
Número de pedido **VGA-BUBBLE-PTIR**

**VGA-BUBBLE-PTIA Burbuja, colgante, tintada**  
Burbuja acrílica de baja intensidad  
Número de pedido **VGA-BUBBLE-PTIA**

**VGA-BUBLRG-CCLA Burbuja, en techo, grande, transparente**  
Burbuja de alta resolución para las cámaras encastradas en el techo AUTODOME, transparente  
Número de pedido **VGA-BUBLRG-CCLA**

**VGA-BUBLRG-CTIA Burbuja, en techo, grande, tintada**  
Burbuja de alta resolución para las cámaras encastradas en el techo AUTODOME, tintada  
Número de pedido **VGA-BUBLRG-CTIA**

**VGA-BUBHD-CCLA Burbuja, en techo, transparente**  
Burbuja acrílica de alta resolución para cámaras encastradas en techo transparentes AUTODOME HD  
Número de pedido **VGA-BUBHD-CCLA**

**VGA-BUBHD-CTIA Burbuja, en techo, tintada**  
Burbuja acrílica de alta resolución para cámaras encastradas en techo tintadas AUTODOME HD  
Número de pedido **VGA-BUBHD-CTIA**

**VGA-BUBBLE-IK10 Burbuja, colgante, IK10**  
Burbuja con clasificación IK10 perfecta para su uso con cámaras AUTODOME 7000 HD con carcasas colgantes  
Número de pedido **VGA-BUBBLE-IK10**

**Representado por:**

**Europe, Middle East, Africa:**  
Bosch Security Systems B.V.  
P.O. Box 80002  
5600 JB Eindhoven, The Netherlands  
Phone: + 31 40 2577 284  
emea.securitysystems@bosch.com  
emea.boschsecurity.com

**Germany:**  
Bosch Sicherheitssysteme GmbH  
Robert-Bosch-Ring 5  
85630 Grasbrunn  
Germany  
www.boschsecurity.com