

VESDA-E VEP-A00

Guía del producto

VEP-A00-P (4 tuberías)

VEP-A00-1P (1 tubería)

Enero de 2019

Documentación: 33976_13

Número de pieza: 30963

Propiedad intelectual y derechos de autor

Este documento incluye marcas comerciales registradas y no registradas. Todas las marcas comerciales que aparecen pertenecen a sus respectivos propietarios. El uso de este documento no constituye ni genera una licencia o cualquier otro derecho para utilizar el nombre, la marca comercial o la etiqueta.

Este documento está sujeto a derechos de autor que pertenecen a . Se compromete a no copiar, comunicar de forma pública, adaptar, distribuir, transferir, vender, modificar ni publicar cualquier contenido de este documento sin el consentimiento expreso previo por escrito de Xtralis.

Exención de responsabilidad

El contenido de este documento se proporciona "tal cual". Ninguna declaración o garantía (ya sea expresa o implícita) se emitirá en relación con el grado de totalidad, precisión o fiabilidad del contenido de este documento. El fabricante se reserva el derecho de cambiar los diseños o las especificaciones sin obligación de informar acerca de ello y sin necesidad de un aviso previo. Salvo que se indique lo contrario, todas las garantías, expresas o implícitas, incluida, sin limitación, cualquier garantía implícita de comerciabilidad o idoneidad para un fin determinado se excluirán de forma expresa.

Advertencia general

Este producto solo se debe instalar, configurar y utilizar de conformidad con los Términos y condiciones generales, el Manual de usuario y los documentos de productos de Xtralis disponibles. Deben tomarse todas las precauciones de salud y seguridad adecuadas durante la instalación, puesta en marcha y mantenimiento del producto. El sistema no debe conectarse a la toma de corriente hasta que no se hayan instalado todos los componentes. Deben tomarse todas las precauciones de seguridad adecuadas durante las pruebas y el mantenimiento de los productos si estos permanecen conectados a una toma de corriente. Si no se toman estas medidas o se manipulan los componentes electrónicos ubicados en el interior de los productos, puede producirse una descarga eléctrica que provoque lesiones o la muerte, además de fallos en el equipo. Xtralis no se responsabiliza ni puede ser considerado responsable de cualquier obligación que pueda derivarse del uso inadecuado del equipo o la incapacidad de tomar las precauciones adecuadas. Solo las personas cualificadas que hayan asistido a un curso de formación acreditado de Xtralis pueden instalar, probar y mantener el sistema.

Responsabilidad

Usted acepta instalar, configurar y utilizar los productos de conformidad con los Términos y condiciones generales, el Manual de usuario y los documentos de productos de Xtralis disponibles.

Xtralis no será responsable ante usted o cualquier otra persona de cualquier pérdida, gasto o daño fortuito, indirecto o resultante de cualquier tipo, incluidos, entre otros, la pérdida de oportunidades de negocios, beneficios o datos derivada del uso de los productos. Sin limitar esta exención de responsabilidad general, también se aplican las siguientes advertencias y exenciones:

Idoneidad para un fin

Usted acepta que se le ha proporcionado una oportunidad razonable de valorar los productos y que ha efectuado su propia evaluación independiente acerca de la idoneidad o la adecuación de los productos para el fin que usted ha designado. Reconoce que no ha basado su opinión en ninguna información oral o escrita, declaración o asesoramiento proporcionado por Xtralis o sus representantes, o en nombre de estos.

Responsabilidad completa

Hasta el máximo grado permitido por la ley, sin ninguna limitación o exclusión aplicable, la responsabilidad completa de Xtralis en relación con los productos se limita a:

- i. en el caso de los servicios, el coste de proporcionarlos de nuevo; o
- ii. en el caso de los artículos, el menor coste de sustitución de los mismos, la adquisición de artículos equivalentes o su reparación.

Indemnización

Se compromete a indemnizar y eximir de toda responsabilidad a Xtralis en relación con cualquier reclamación, coste, demanda o daño (incluidos los costes legales en caso de obligación de restitución del importe íntegro) que se deriven o puedan derivarse del uso de los productos.

Otras disposiciones

Si cualquiera de las disposiciones descritas anteriormente se considera nula o no ejecutable por un tribunal de justicia, dicha nulidad o incapacidad de ejecución no afectará a las disposiciones restantes, que seguirán teniendo plena vigencia y efecto. Se reservan todos los derechos no concedidos de forma expresa.

Ámbito

La Guía del producto de VESDA-E VEP-A00 proporciona una descripción completa del detector VESDA-E VEP-A00 y sus accesorios.

Esta guía presenta las características y las especificaciones técnicas de VEP-A00, y ofrece información sobre sus componentes y sus funciones. También encontrará instrucciones de instalación, cableado y encendido del detector.




Esta guía se ha diseñado para cualquier persona involucrada en el diseño, el mantenimiento y la adquisición de un sistema VESDA-E. Se presupone que cualquier usuario de este producto tiene los conocimientos y los certificados adecuados de las autoridades locales en cuanto a prevención de incendios y uso de componentes eléctricos.

Convenciones de la documentación

En este documento se utilizan las siguientes convenciones tipográficas:

Convención	Descripción
Negrita	Se utiliza para dar énfasis. Se usa en nombres de menú, opciones de menú, botones de barras de herramientas, etc.
<i>Cursiva</i>	Se utiliza para referencias a otras partes de este u otros documentos. También se utiliza para indicar el resultado de una acción.

En este documento se utilizan los siguientes iconos:

Convención	Descripción
	Precaución: Este icono se utiliza para indicar que hay peligro para el equipo. El peligro puede implicar pérdida de datos, daños físicos o corrupción permanente de datos de configuración.
	Advertencia: Este icono se utiliza para indicar que hay peligro de descarga eléctrica. Esto puede ocasionar lesiones irreversibles o incluso la muerte.
	Advertencia: Este icono se utiliza para indicar que hay peligro de inhalación de sustancias peligrosas. Esto puede ocasionar lesiones irreversibles o incluso la muerte.

Póngase en contacto con nosotros

Reino Unido y Europa	+44 1442 242 330
América	+1 800 229 4434
Oriente Medio	+962 6 588 5622
Asia	+86 21 5240 0077
Australia y Nueva Zelanda	+61 3 9936 7000
www.xtralis.com	

Información sobre códigos y estándares para la detección de humo por muestreo de aire

Recomendamos encarecidamente que este documento se lea junto con los códigos y estándares locales apropiados sobre la detección de humo y las conexiones eléctricas. Este documento contiene información genérica del producto y puede que algunas secciones no cumplan con los códigos y estándares locales. En esos casos, los códigos y estándares locales son los que tienen preferencia. La información que se muestra a continuación era correcta en el momento de la impresión, pero puede que ahora esté algo desactualizada, compruebe los códigos, estándares y listas locales para conocer las restricciones actuales.

Declaración de conformidad FCC

Este equipo se ha probado y cumple con los límites de un dispositivo digital de Clase B, conforme a la parte 15 de la Normativa FCC. Dichos límites se han diseñado para proporcionar una protección razonable contra interferencias negativas en una instalación residencial. Este equipo genera, utiliza y puede irradiar energía de radiofrecuencia y, si no se instala y se utiliza de acuerdo con las instrucciones, puede provocar interferencias negativas en las comunicaciones de radio. Sin embargo, no existe garantía de que no vaya a haber interferencias en una instalación determinada. Este equipo provoca interferencias negativas en la recepción de radio y televisión, se anima al usuario a intentar corregir las interferencias de una de las siguientes maneras: reorientar o reubicar la antena receptora, aumentar la separación entre el equipo y el receptor, conectar el equipo a una salida de energía que se encuentre en un circuito diferente del receptor o que consulte al proveedor o a un técnico especializado en radio y televisión para obtener ayuda.

FDA

Este producto de Xtralis incorpora un dispositivo láser y está clasificado como producto láser de Clase 1 que cumple con la normativa 21 CFR 1040.10 de la FDA. El láser se encuentra dentro de una cámara de detección sellada y contiene piezas que no requieren reparación. El láser emite una luz que puede ser peligroso para la vista. La cámara del detector no se debe abrir bajo ninguna circunstancia.

La cámara de láser se identifica mediante las etiquetas mostradas a continuación:



AS1603.8

El rendimiento de este producto depende de la configuración de la red de muestreo. Cualquier extensión o modificación de la red de muestreo puede hacer que el producto deje de funcionar correctamente. Todos los diseños de la red de tuberías se deben validar con ASPIRE. ASPIRE está disponible en su representante autorizado.

El producto no está pensado para su instalación en entornos hostiles pero puede tomar muestras en dichos entornos.

AS1851.1 2005

Normas de mantenimiento. En el caso en el que este documento y AS1851.1 difieran, tiene prioridad AS1851.1.

Advertencias y requisitos legales regionales

Instalaciones europeas

EN 54-20

El producto debe usar una fuente de alimentación conforme a EN 54-4 y EN60950-1 Sección 2.5.

El producto cumple los requisitos de sensibilidad de EN 54-20 ya que se cumplen las siguientes condiciones:

- Para un detector de Clase A, la sensibilidad del orificio debe ser mayor de 1,5% oscurecimiento/m y el tiempo de transporte menor de 60 segundos
- Para un detector de clase B, la sensibilidad del orificio debe ser mayor de 3% oscurecimiento/m y el tiempo de transporte menor de 90 segundos
- Para un detector de clase C, la sensibilidad del orificio debe ser mayor de 8% oscurecimiento/m y el tiempo de transporte menor de 110 segundos

Estos límites deben verificarse utilizando ASPIRE durante el diseño de la red de conducción de muestreo.

El producto cumple los requisitos de monitorización del flujo de EN 54-20 ya que se cumplen las siguientes condiciones:

- Los niveles de flujo mínimos bajo y alto deben establecerse al 85% y 115% respectivamente
- El flujo a través del detector previsto por ASPIRE debe ser superior a 20 l/m.

Información adicional:

El VESDA-E VEP-A00 pasó las pruebas de incendio EN 54-20 con las siguientes configuraciones:

- Clase A con 40 orificios y una configuración de Fire-1 de 0.028% obs/m
- Clase B con 80 hoyos y una configuración de Fire-1 de 0.027% obs/m
- Clase C con 100 hoyos y una configuración de Fire-1 de 0.072% obs/m

Sólo se aplica a VEP-A00-P.

Instalaciones en Japón

Para cumplir con los requerimientos de la normativa Japonesa, las funciones WiFi deberán ser deshabilitadas.

Listas de producto

Los listados de aprobaciones regionales y normas de cumplimiento pueden variar de un modelo a otro. Visite www.xtralis.com para obtener información actualizada de aprobaciones de productos.

Documentación: 33976_13

Número de pieza: 30963

Contenido

1	Introducción	3
1.1	Características	3
2	Información del producto	5
2.1	Componentes del detector	5
2.2	Funcionamiento de VEP-A00	5
2.3	Panel frontal	6
2.4	Botones internos	7
2.5	Puertos de comunicación	7
2.6	VESDAnet	8
2.7	Especificaciones	10
2.8	Dimensiones	12
3	Diseño e instalación de redes de tubería	15
3.1	Consideraciones de diseño	15
3.2	Consideraciones sobre la instalación	15
3.3	Entradas de Tubería	15
3.4	Administración del aire de escape	16
4	Instalación	19
4.1	Preparación del detector	19
4.2	Montaje	20
4.3	Cableado	35
4.4	Encendido	44
4.5	Lista de verificación de la instalación	45
4.6	Comprobación preliminar del sistema	46
5	Configuración	47
5.1	Comunicación entre Xtralis VSC y el detector	47
5.2	Conexión al detector	51
5.3	Seguridad	55
5.4	Comandos	57
5.5	Opciones de configuración	60
5.6	Factory Ajustes Predeterminados	73
6	Puesta en marcha	77
6.1	AutoLearn Smoke	77
6.2	AutoLearn Flow	78
6.3	Prueba de humo de puesta en marcha	78
7	Mantenimiento	79
7.1	En espera	79
7.2	Apertura de la puerta	81
7.3	Sustitución del filtro	82
7.4	Extracción del tablero	85
7.5	Reemplazar del aspirador	87
7.6	Sustitución de la cámara de detección de humo	89
7.7	Sustitución del módulo de muestreo	93
7.8	Piezas de repuesto	97
8	Resolución de problemas	99
8.1	Notificación de fallos a través de los relés	99
8.2	Resolución de problemas Xtralis VSC	100
A	Formularios de puesta en marcha	101
A.1	Configuración para la puesta en marcha del detector VEP-A00	105
A.2	Datos de ASPIRE	105
A.3	Prueba de humo	105

A.4	Resultados de la prueba de muestreo de aire	105
B	Glosario	107

1 Introducción

El VESDA-E VEP-A00 es un detector de humo por aspiración (ASD, por sus siglas en inglés) que proporciona avisos precoces de situaciones de incendio mediante la extracción de muestras de aire a través de una red de tubería de muestreo.



Figura 1-1: Detectores de humo por aspiración VESDA-E VEP-A00

El detector se conecta fácilmente a sistemas de aviso y extinción de incendios, y puede integrarse en un sistema de gestión de edificios (BMS, por sus siglas en inglés).

1.1 Características

El detector VEP-A00 contiene las siguientes características:

- Detección láser de longitud de onda corta
- Calibración absoluta inherente
- Barrera de aire limpia para protección óptica
- Mayor resistencia a la contaminación
- Rango de sensibilidad ultra extendido
- Amplio rango de sensibilidad
- Umbrales de fallo de flujo configurables por puerto
- Filtro de muestreo de aire de larga duración fácil de sustituir
- Funcionamiento silencioso
- Diagnóstico remoto avanzado
- Cobertura de zona:
 - Hasta 2,000 m² (VEP-A00-P)
 - Hasta 1,000 m² (VEP-A00-1P)
- Hasta cuatro tuberías de entrada
- Longitud máxima total de tubería:
 - Cuatro tuberías VEP-A00-P: 560 m
 - One pipe VEP-A00-1P: 130 m
- Referencia
- AutoLearn™ Smoke y Flow
- Siete relés programables
- Dos Entrada/Salida (GPI), supervisados y no supervisados
- Detección de flujo ultrasónica
- Compatibilidad con el software para PC Xtralis VSC, Xtralis VSM4 y ASPIRE
- Carcasa IP 40 (no probado para UL)
- Montaje fácil con soporte de apoyo de acero
- Aspirador sustituible in situ, módulo de muestreo, filtro y cámara de detección
- Conectividad de red VESDAnet
- Ethernet 100 base T
- WiFi, 802.11 b/g/n
- Puerto USB localhost
- Fácil acceso a las terminaciones de cables
- Registro de eventos (20 000 eventos)

Esta página se ha dejado en blanco intencionalmente.

2 Información del producto

2.1 Componentes del detector

El detector VEP-A00 contiene un filtro reemplazable, componentes del aspirador y conjunto de cámara. Estos componentes se muestran a continuación en la Figura 2-1.

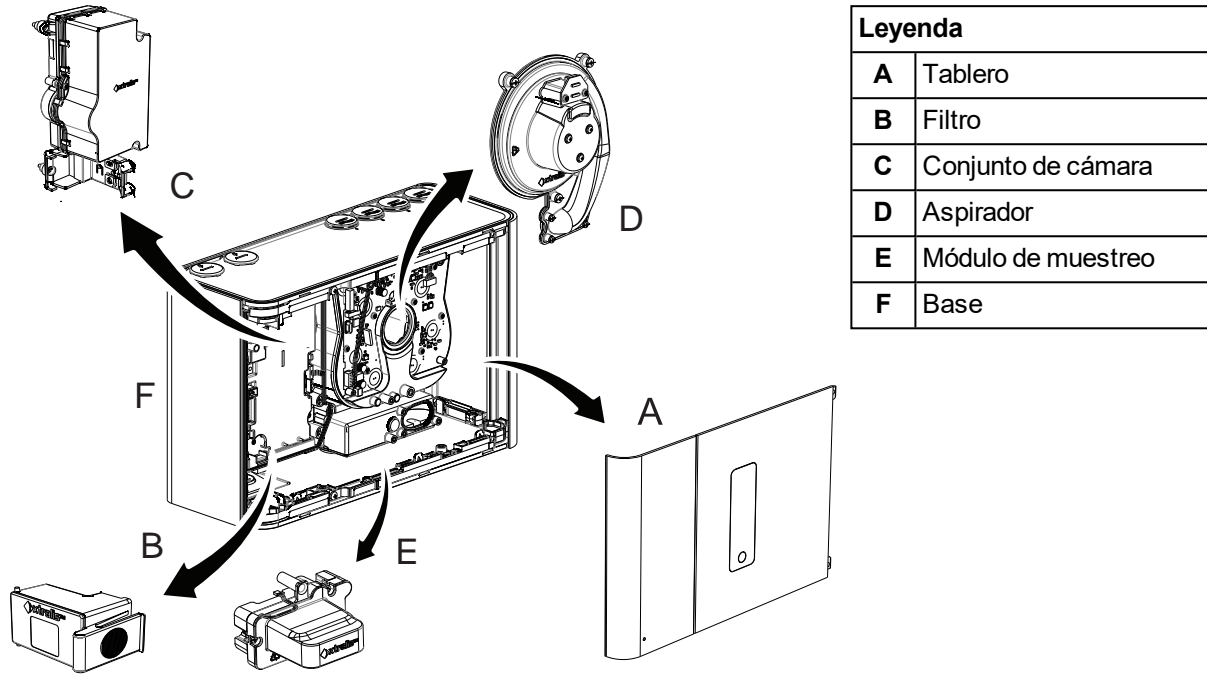


Figura 2-1: Componentes del detector

Consulte el capítulo 7 para obtener más información sobre la programación del mantenimiento y la disponibilidad de las piezas de repuesto.

2.2 Funcionamiento de VEP-A00

Una red de tuberías de muestreo de aire recoge muestras de la zona protegida. El aspirador integrado extrae el aire hacia el interior de las tuberías de muestreo.

El aire de cada tubo de muestreo pasa a través de un sensor de flujo de aire y luego una muestra del aire se introduce en la cámara de detección de humo a través del módulo de muestreo, tras pasar por el filtro reemplazable.

Otro filtro proporciona aire filtrado limpio para proteger de la contaminación las superficies ópticas que están dentro de la cámara de detección.

La cámara de detección utiliza una fuente de luz láser de longitud de onda corta en combinación con fotodiodos y tecnología de imagen avanzada para lograr una respuesta óptima con una amplia variedad de tipos de humo.

Si el nivel del humo detectado es más alto que los umbrales de alarma establecidos, se produce la condición de alarma correspondiente de Alerta, Acción, Fuego 1 o Fuego 2.

El aire es volcado fuera del detector VEP-A00 y puede ser devuelto a la zona protegida.

Las alarmas se pueden señalar mediante relés y VESDAnet. Es posible utilizar Ethernet y WiFi para la configuración y la supervisión secundaria, y se proporciona una interfaz USB para la configuración inicial.

El detector tiene una interfaz de usuario LED. Una serie de luces LED señalan los estados de Alarma, Fallo, Desactivar, y el estado encendido del detector. El detector tiene un zumbador que se puede configurar para indicar el estado de alarma, fallo, deshabilitación y espera. Un botón permite al usuario restablecer o desactivar el detector o confirmar el estado.

2.3 Panel frontal








El detector VEP-A00 proporciona la siguientes información y funciones de control:

- **LED de estado:** Alerta, Acción, Fuego 1 y Fuego 2, Desactivado, Fallo y Alimentación.
- **Controles:** Botón Restablecer/desactivar.

2.3.1 LED de estado

El detector VESDA-E VEP-A00 incluye una serie de indicadores LED que se iluminan cuando se cumplen sus respectivas condiciones de activación.

Tabla 2-1: Indicadores LED

LED	Símbolo	Descripción
Fuego 2		El LED Fuego 2 se enciende cuando se alcanza el umbral de alarma de Fuego 2. (El LED parpadeará una vez por segundo hasta que se confirme la condición).
Fuego 1		El LED Fuego 1 se enciende cuando se alcanza el umbral de alarma de Fuego 1. (El LED parpadeará una vez por segundo hasta que se confirme la condición).
Acción		El LED Acción se enciende cuando se alcanza el umbral de Acción. (El LED parpadeará una vez por segundo hasta que se confirme la condición).
Alerta		El LED Alerta se enciende cuando se alcanza el umbral de Alerta. (El LED parpadeará una vez por segundo hasta que se confirme la condición).
Desactivado		El LED DESACTIVADO se enciende de forma continua cuando el detector está desactivado y parpadea una vez cada dos segundos cuando el detector se encuentre en el modo de espera.
Fallo		El LED FALLO se enciende cuando se detecta un fallo. El LED parpadeará una vez por segundo hasta que se confirme la condición. Consulte el capítulo 8 para obtener información sobre la resolución de problemas.
Alimentación		El LED ALIMENTACIÓN se enciende cuando el detector recibe alimentación.

Notas:

- Los indicadores LED se prueban durante el ciclo de encendido. Para probar manualmente los LED, ejecute la prueba de indicadores mediante Xtralis VSC.

2.3.2 Botón RESTABLECER/DESACTIVAR/ CONFIRMAR



Figura 2-2: Botón Restablecer/desactiva/Confirmar

Si se produce una condición de alarma o fallo, la primera vez que se pulse el botón se confirma la condición.

Si se pulsa sucesivas veces, se reinicia o deshabilita el detector.

Al restablecer el detector, se desbloquean todas las alarmas y fallos bloqueados, se restablecen los relés a su estado normal y se borra la lista de eventos activos en Xtralis VSC.

- Para restablecer el detector una vez que se hayan confirmado todas las alarmas y fallos, pulse una vez este botón.

Al deshabilitar el detector, se deshabilita la señalización de las alarmas y los fallos por medio de los relés. El aspirador permanece activo.

El modo deshabilitado se indica en el relé n.º 1 de manera predeterminada y en el relé de fallo (relé n.º 3). Para obtener más información, consulte las secciones 4.3.6 y 5.5.10. El zumbador emitirá un pitido cada 60 segundos si se marca la casilla correspondiente para la condición Deshabilitar en la pantalla de configuración de relés (sección 5.5.10).

- Para desactivar el detector, una vez que se hayan confirmado todas las alarmas y fallos, mantenga pulsado el botón durante aproximadamente 4 segundos hasta que el LED DESACTIVADO se ilumine de forma continua.
- Para volver a activar la unidad, una vez que se hayan confirmado todas las alarmas y fallos, mantenga pulsado el botón durante aproximadamente 4 segundos, hasta que el LED DESACTIVADO se apague de forma continua.
- Mientras el detector está desactivado, cualquier fallo o alarma se puede confirmar al pulsar este botón una vez.

El botón no funcionará si:

- Se ha desactivado el detector mediante la función GPI; o bien
- Se ha configurado el botón RESTABLECER/DESACTIVAR como "bloqueado". Consulte la sección 5.5.9 para obtener más información.

2.4 Botones internos

AutoConfig

- Para normalizar el detector, mantenga pulsado el botón hasta que el LED AutoConfig se ilumine continuamente (aproximadamente 2 segundos) y, a continuación, suelte el botón.
- Para iniciar AutoLearn Smoke y AutoLearn Flow, pulse y mantenga pulsado el botón de autoconfiguración hasta que el LED comience a parpadear (aproximadamente 15 segundos) y, a continuación, suelte el botón.
- Para cancelar la normalización o las funciones de AutoLearn, mantenga pulsado el botón AutoConfig durante 5 segundos. El LED se apagará. Si AutoLearn se detiene, los umbrales de flujo y humo se mantienen en la configuración anterior.

2.5 Puertos de comunicación

La mayoría de las operaciones de usuario se realizan utilizando software instalado en un ordenador conectado al detector a través de uno de los puertos físicos de comunicación o WiFi. El método de conexión correcto que se debe utilizar depende de la finalidad de la conexión del conector (Figura 2-3).

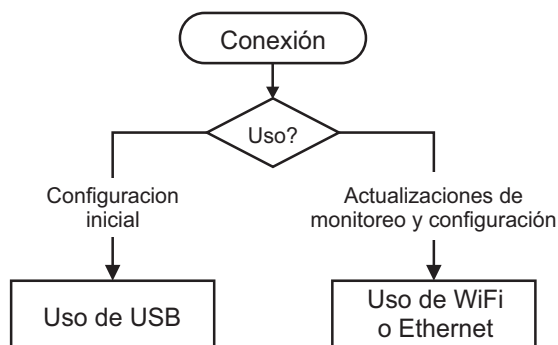


Figura 2-3: Método de conexión

Los puertos físicos de comunicación se encuentran en la placa principal dentro del detector. Es necesario abrir la puerta frontal para acceder a estos puertos. Consulte la sección 7.2 para obtener información sobre cómo abrir la puerta frontal.

USB

El puerto USB se utiliza SOLO para la configuración. Permite la conexión directa entre el detector VEP-A00 y un PC o un ordenador portátil que ejecuta el software Xtralis VSC.

Consulte la sección 4.3.4 para obtener información sobre cómo conectar el cable USB y la sección 5.1.2 para obtener información sobre cómo crear perfiles en Xtralis VSC.

Nota: El puerto USB no debe utilizarse para la conexión de campo permanente. Por ejemplo, no utilice un adaptador USB a Ethernet o USB a WiFi para conectar el detector a una red LAN mediante USB.

Ethernet

El puerto Ethernet se utiliza para la configuración y la supervisión. Permite la conexión de red directa o enrutada entre el detector y un PC o un equipo portátil con Xtralis VSC instalado.

Consulte la sección 4.3.4 para obtener información sobre cómo conectar el cable Ethernet y la sección 5.1.2 para obtener información sobre cómo crear perfiles en Xtralis VSC.

Se necesita una contraseña para acceder al detector mediante la conexión Ethernet. Se establece inicialmente mediante Xtralis VSC durante la configuración con el puerto USB y el usuario debe introducirla al crear un perfil de conexión Ethernet en Xtralis VSC. También es necesario introducir códigos PIN adicionales para acceder a las funciones administrativas y de distribución. Consulte la sección 5.3 en la página 55 para obtener más información.

WIFI

El módulo WiFi proporciona conexión inalámbrica del detector a la red del edificio para la configuración y la supervisión secundaria con Xtralis VSC. El VEP-A00 se conecta a la red inalámbrica durante la configuración inicial y permanece conectado mientras esté disponible el punto de acceso.

La conexión correcta del detector a la red especificada se indica mediante el LED WiFi dentro del detector. A continuación, se puede acceder al detector mediante un dispositivo conectado al mismo punto de acceso al que está conectado el detector o a un dispositivo que se haya conectado a la misma red que el punto de acceso al que está conectado el detector.

Se necesita una contraseña para acceder al detector mediante la conexión WiFi. Se establece inicialmente mediante Xtralis VSC durante la configuración con el puerto USB y el usuario debe introducirla al crear un perfil de conexión WiFi en Xtralis VSC. También es necesario introducir códigos PIN adicionales para acceder a las funciones administrativas y de distribución. Consulte la sección 5.3 en la página 55 para obtener más información.

2.6 VESDAnet

Una red VESDAnet permite lo siguiente:

- El detector VEP-A00 puede informar de alarmas y fallos a un panel de incendio mediante un módulo de visualización remota, módulo de relé remota o interfaz de alto nivel (HLI, por sus siglas en inglés).

- Se pueden configurar y supervisar los dispositivos desde un equipo central.
- la conexión con un detector de referencia.

Función de puerta de enlace del VEP-A00

El detector VEP-A00 proporciona también una puerta de enlace a VESDAnet para un PC que ejecute Xtralis VSC y esté conectado a VEP-A00 mediante Ethernet, USB o WiFi.

Consulte la Guía de comunicaciones de VESDA para obtener más información sobre la conectividad de red VESDAnet.

2.7 Especificaciones

Tabla 2-2: Especificaciones del detector VEP-A00

Especificación	Valor																							
Voltaje de suministro	18 a 30 V CC (24 V CC nominal)																							
Consumo eléctrico a 24 V CC	<table border="1"> <thead> <tr> <th colspan="2">Aspirador</th> <th>Setting 1</th> <th>Setting 5</th> <th>Fixed</th> </tr> </thead> <tbody> <tr> <td rowspan="2">VEP-P</td> <td>Alimentación (Inactivo)</td> <td>7.0 W</td> <td>8.8 W</td> <td>-</td> </tr> <tr> <td>Alimentación (En alarma)</td> <td>7.8 W</td> <td>9.6 W</td> <td>-</td> </tr> <tr> <td rowspan="2">VEP-1P</td> <td>Alimentación (Inactivo)</td> <td>-</td> <td>-</td> <td>8.8 W</td> </tr> <tr> <td>Alimentación (En alarma)</td> <td>-</td> <td>-</td> <td>9.6 W</td> </tr> </tbody> </table>	Aspirador		Setting 1	Setting 5	Fixed	VEP-P	Alimentación (Inactivo)	7.0 W	8.8 W	-	Alimentación (En alarma)	7.8 W	9.6 W	-	VEP-1P	Alimentación (Inactivo)	-	-	8.8 W	Alimentación (En alarma)	-	-	9.6 W
Aspirador		Setting 1	Setting 5	Fixed																				
VEP-P	Alimentación (Inactivo)	7.0 W	8.8 W	-																				
	Alimentación (En alarma)	7.8 W	9.6 W	-																				
VEP-1P	Alimentación (Inactivo)	-	-	8.8 W																				
	Alimentación (En alarma)	-	-	9.6 W																				
Dimensiones (AAP)	350 mm x 225 mm x 135 mm																							
Peso	4.0 kg																							
Condiciones de funcionamiento Póngase en contacto con el representante de Xtralis para obtener información sobre el funcionamiento fuera de estos parámetros o cuando el aire de muestreo esté continuamente por encima de 0,05 % osc./m en condiciones normales de funcionamiento.	<p>Temperatura:</p> <ul style="list-style-type: none"> • Ambiente: 0°C a 39°C • Aire de muestreo: -20°C a 60°C • Probado a: -20°C a 55°C * <p>* UL: -20°C a 50°C</p> <p>Humedad:</p> <ul style="list-style-type: none"> • 10-95% de humedad relativa, sin condensación 																							
Condiciones de almacenamiento (no operativo)	<ul style="list-style-type: none"> • Humedad: Seco (<95%) • Temperatura: 0° a 85°C • No se debe exponer a la luz del sol o a otras fuentes de radiación 																							
Red de tuberías de muestreo	<ul style="list-style-type: none"> • Longitud máxima por tubería al utilizar cuatro tuberías rectas: <ul style="list-style-type: none"> • Cuatro tuberías VEP-A00-P: 70 m • One pipe VEP-A00-1P: 100 m • Longitud máxima total de tubería (con bifurcaciones): <ul style="list-style-type: none"> • Cuatro tuberías VEP-A00-P: 560 m • One pipe VEP-A00-1P: 130 m • Herramienta de diseño por ordenador: ASPIRE • Flujo de aire mínimo por tubería: 15 l/m <p>Nota: La conformidad normativa de una red de tuberías concreta se debe determinar mediante ASPIRE.</p>																							
Tamaño de la tubería de entrada	<ul style="list-style-type: none"> • Diámetro externo: 25 mm 																							
Tamaño de la tubería de escape	<ul style="list-style-type: none"> • Diámetro externo: 25 mm mediante adaptador 																							
Relés	<ul style="list-style-type: none"> • 7 relés programables • Contactos de 2 A a 30 V CC (resistentes) • Programable para bloquear o desbloquear estados de alarma o fallo 																							
Especificación IP	IP 40 (no probado para UL)																							
Montaje	Vertical o invertido																							
Acceso a cables	4 x 26 mm puertos																							

Tabla 2-2: Especificaciones del detector VEP-A00 (Continuado...)

Especificación	Valor
Terminación de cables	Bloques de terminales atornillados (0,2 - 2,5 mm ² , 24-14 GTE)
Interfaces	<ul style="list-style-type: none"> • USB (Tipo 2) • Ethernet (RJ45) • WiFi, 802.11 b/g/n
Rango dinámico	De 0.0002%/m a 32%/m
Rango de sensibilidad	De 0.005 a 20% obs/m
Rango de ajuste de los umbrales	<ul style="list-style-type: none"> • Alerta: 0.005%–2.0% obs/m • Acción: 0.005%–2.0% obs/m • Fuego 1: 0.010 %–2.0% obs/m • Fuego 2: 0.020 %–20.0% obs/m <p>Notas:</p> <ul style="list-style-type: none"> • UL y ULC: Para la protección de zonas descubiertas, zonas descubiertas a alta velocidad y conductos, la configuración del umbral de la alarma contra incendios que inicia la señal de evacuación se debe establecer de tal forma que la sensibilidad de cada orificio de muestreo sea superior al 10 %/m según determine el software ASPIRE. • Consulte la sección 5.6 en la página 73 para obtener información sobre la configuración predeterminada.
Referencias	Fuente de nivel de humo de referencia.

Tabla 2-3: Características clave del software

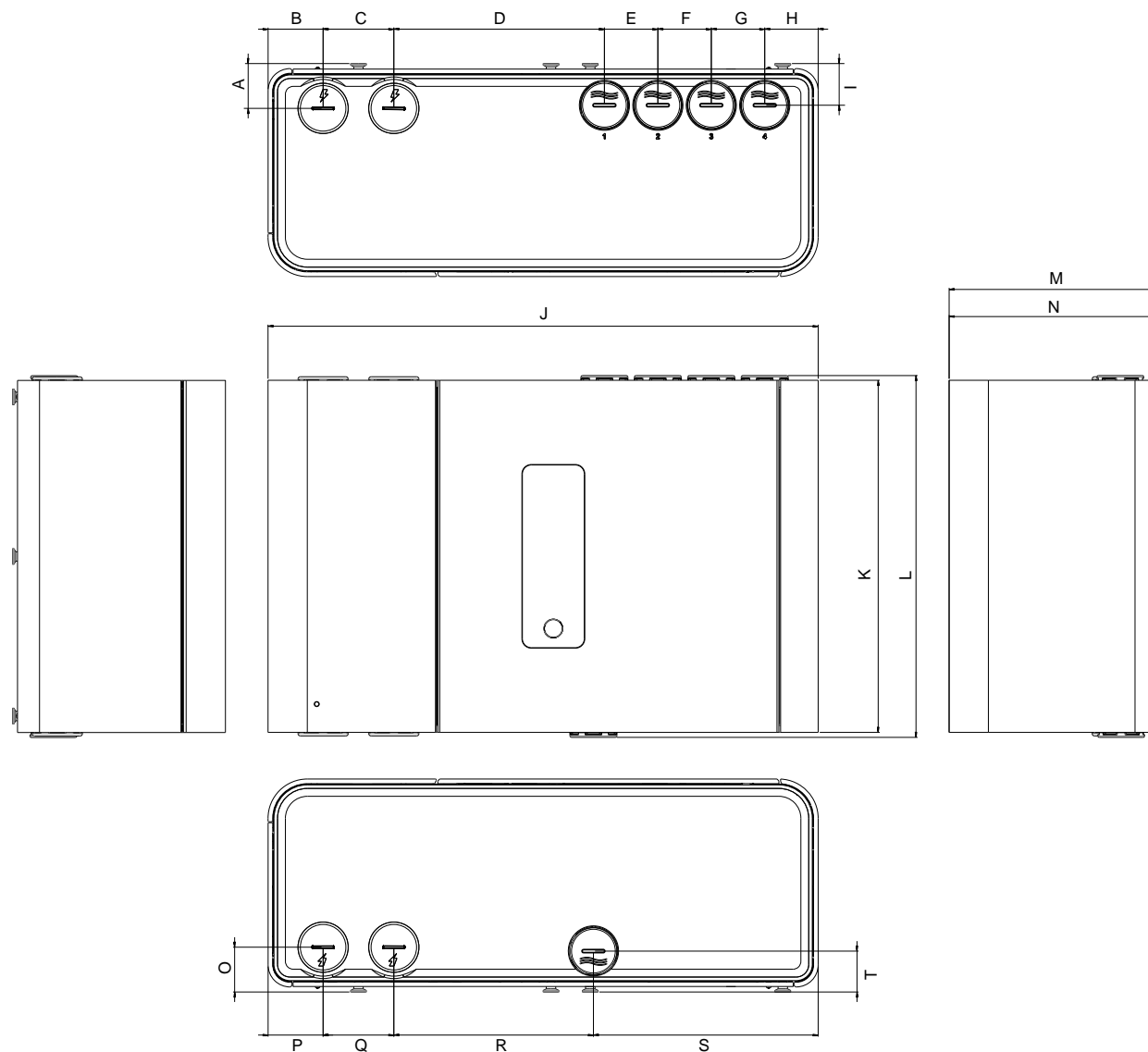
Registro de eventos	Hasta 20 000 eventos almacenados según el orden de recepción (FIFO)
AutoLearn	<ul style="list-style-type: none"> • Mínimo 15 minutos • Máxima 15 días, 23 horas, 59 minutos • Recomendado 14 días <p>Los umbrales se cambian automáticamente de los valores previamente establecidos a los valores configurados una vez finalizado el proceso de AutoLearn.</p>
Referencias	Ajuste de condiciones ambientales externas
Cuatro niveles de alarma	Alerta, Acción, Fuego 1 y Fuego 2
Dos niveles de aviso	Mantenimiento y Fallo importante
Ayudas de mantenimiento	<ul style="list-style-type: none"> • Monitorización de flujo y filtro • Notificación de eventos mediante VESDAnet y el registro de eventos

Tabla 2-4: Información para pedidos

El Detector VESDA-E VEP-A00	VEP-A00-P (4 tuberías) VEP-A00-1P (1 tubería)
Adaptador de escape (EE. UU.)	VSP-961

Nota: Para obtener una lista de las piezas de repuesto, consulte la Tabla 7-2.

2.8 Dimensiones



	mm
A	28.5
B	35.0
C	45.0
D	134.0
E	34.0
F	34.0
G	34.0
H	34.0
I	26.5
J	350.0
K	224.0
L	230.2
M	135.5
N	132.3
O	28.5
P	35.0
Q	45.0
R	127.0
S	143.0
T	26.0

Figura 2-4: Dimensiones de las partes frontal, superior, inferior y lateral

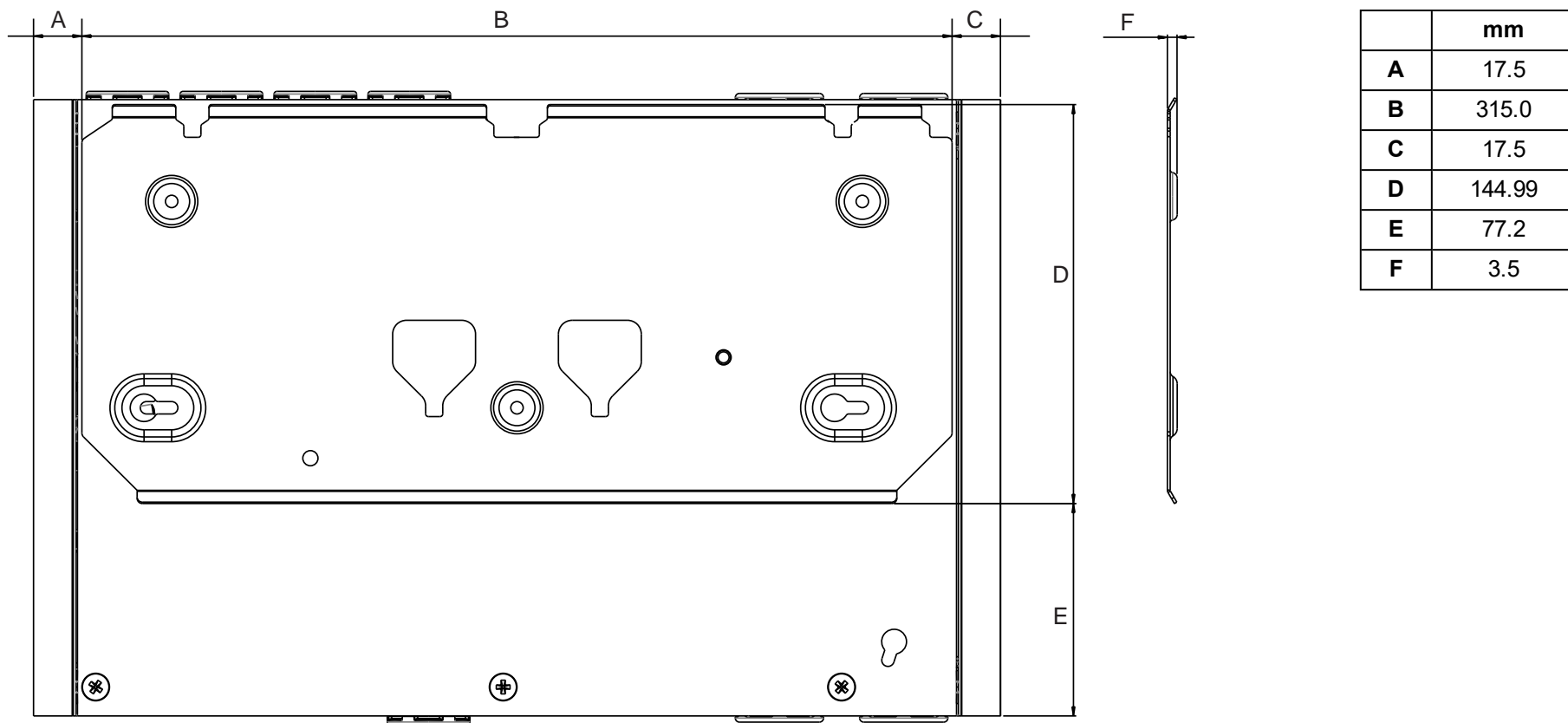
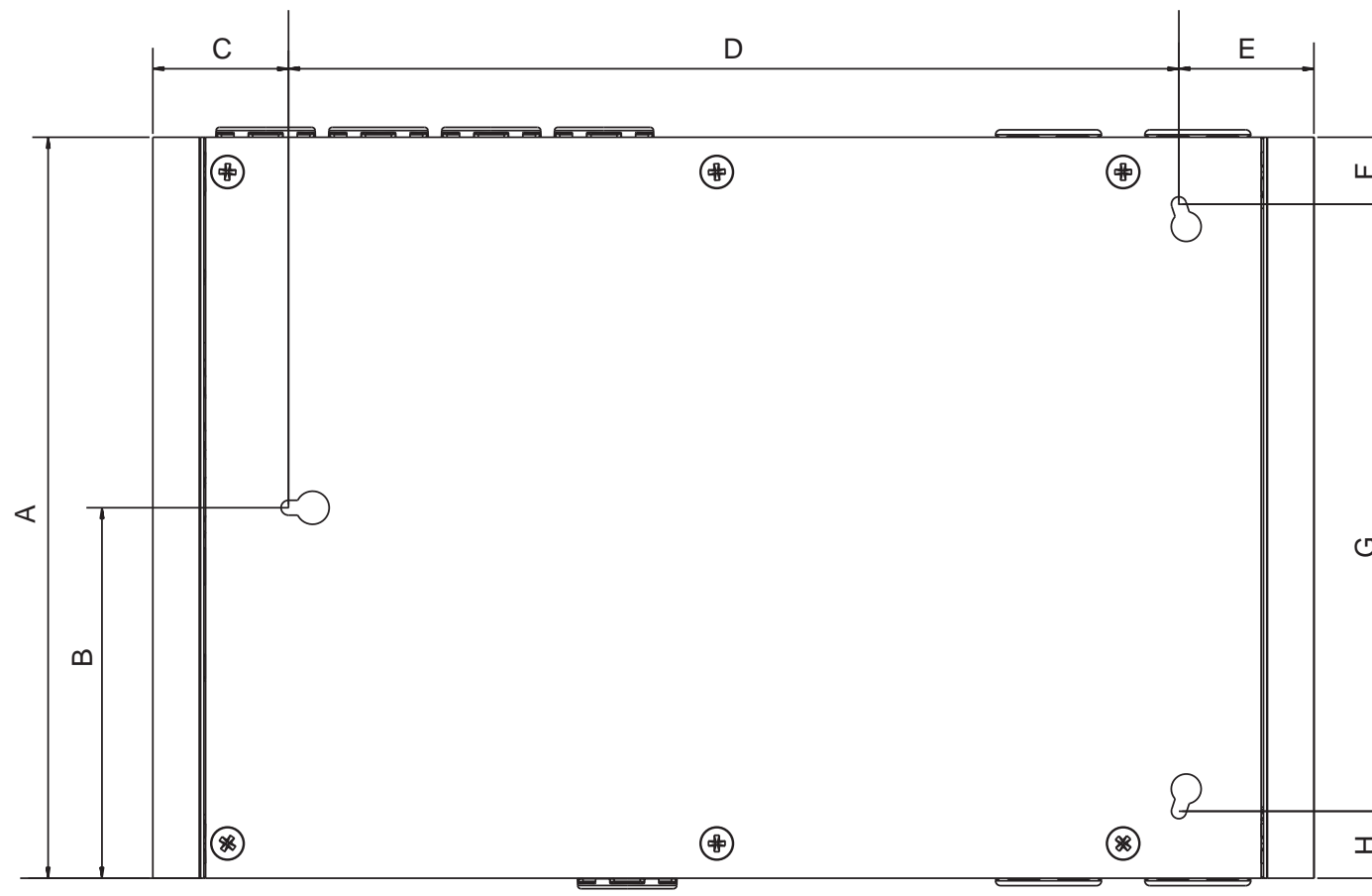


Figura 2-5: Dimensiones de la parte posterior con el soporte de montaje



	mm
A	224.0
B	112.0
C	40.9
D	268.39
E	40.71
F	20.25
G	183.5
H	20.25

Figura 2-6: Dimensiones de la parte posterior con las ubicaciones de los orificios para el montaje directo

3 Diseño e instalación de redes de tubería

El diseño de la red de tuberías debe ser responsabilidad de personal preparado y se debe verificar mediante el software ASPIRE.

3.1 Consideraciones de diseño

Tenga en cuenta los puntos siguientes durante el diseño de la red de tuberías para el detector VEP-A00:

- En todo momento, el detector requiere una circulación del aire de 20 litros por minuto, que será de 15 litros por minuto por tubería en el caso de sistemas con varias tuberías. Se recomienda encarecidamente establecer la circulación en las tuberías al menos un 20 % por encima del nivel mínimo necesario.
- Para instalaciones con más de una tubería, se recomienda que el caudal total del detector sea de al menos 50 l/min. Compruebe el diseño mediante el software ASPIRE. Si es necesario, utilice un ajuste más alto para la velocidad del aspirador a fin de cumplir este límite.
- Para instalaciones con una tubería, el caudal en la tubería debe ser de al menos 40 litros por minuto. Compruebe el diseño mediante el software ASPIRE. Si es necesario, utilice un ajuste más alto para la velocidad del aspirador a fin de cumplir este límite.
- Evite el uso de tuberías de escape a menos que haya un diferencial de presión sustancial entre el detector y el área muestreada por la red de tuberías. En este caso, la tubería de escape debe regresar al área muestreada. Consulte la sección 3.4. para obtener más información.

Para conocer las mejores prácticas de diseño, consulte la guía de diseño de redes de tuberías de VESDA (VESDA Pipe Network Design Guide).

3.2 Consideraciones sobre la instalación

Los puntos siguientes deben considerarse al instalar la tubería de muestreo:

- Minimice los descuelgues en los conductos de muestreo sujetando el conducto cada 1,5 m o menos, o a una distancia descrita en los códigos y estándares locales.
- Uniformemente Coloque la red de conducción de muestreo nivelada sobre las rejillas de aire de retorno.
- el conducto de muestreo encaja firmemente en el puerto del detector con forma de cuña, **NO** utilice pegamento en esta conexión.
- Permita el movimiento suficiente como para que el detector permita la retirada del conducto para tareas de mantenimiento.
- La tubería de escape debe tener la menor longitud posible para minimizar la resistencia de la circulación del aire en el interior.
- Los extremos del conducto deben suavizarse para la conexión.
- Los orificios de muestreo deben perforarse en línea y perpendiculares al conducto.
- Los orificios de muestreo no deben contener bordes ásperos ni residuos.
- Los conductos deben estar libres de residuos.
- todas las juntas se deben conectar excepto los capuchones y los conductores que entran en el detector.

Notes:

- Los orificios de muestreo deben un ángulo comprendido 30° y 45° en la dirección del flujo del aire o apuntar hacia abajo en situaciones de flujo de aire estático.
- Mantener la misma distancia entre los orificios de muestreo.
- Para obtener más información sobre códigos determinados, consulte Información sobre códigos y estándares para la Detección de humo por muestreo de aire en la página iii.

Para conocer las mejores prácticas de instalación, consulte la guía de instalación de redes de tuberías de VESDA (VESDA Pipe Network Installation Guide).

3.3 Entradas de Tubería

Los orificios de entrada de aire del colector de entrada de la tubería tienen una forma cónica para adaptarse a tuberías con 25 mm de diámetro externo o a tuberías IPS de 3/4 de pulgada (diámetro externo de 2,6 cm).

Cada orificio de entrada de aire permite que la tubería de muestreo se inserte como máximo hasta una profundidad de 23 mm para una tubería con diámetro externo de 25 mm o hasta 11,5 mm para una tubería IPS de 3/4 de pulgada (diámetro externo de 2,6 cm). Al conectar el detector a la red de tuberías:

- Asegure una longitud mínima de 500 mm de tubería recta antes de terminar las tuberías en los puertos de entrada de aire del detector.
- Cuadre y desbarbe los extremos de las tuberías de aire de muestreo, asegurándose de que las tuberías quedan libres de residuos.
- Determine los puertos de entrada de tubería que se vayan a utilizar. Consulte la Tabla 3-1 a continuación si desea detalles.
- Retire los tapones únicamente de los puertos de entrada de tubería que se vayan a utilizar. Para extraer la clavija, coloque un destornillador grande en la ranura grande y gírelo, o bien utilice un destornillador pequeño en las ranuras laterales para hacer palanca y extraer la clavija.
- Inserte las tuberías en la(s) entrada(s), asegurándose de que quedan bien fijadas.

Nota: NO pegue las tuberías de entrada al colector de entrada de las tuberías.

Cuando configure el detector, asegúrese de que se han seleccionado las tuberías correctas en uso as indicated in Tabla 3-1.

Tabla 3-1: Uso preferido de los puertos de entrada de tubería

N° de Tuberías		Puerto de entrada de Tubería preferido a utilizar			
		Conducto 1	Conducto 2	Conducto 3	Conducto 4
VEP-A00-P	1		Entrada 2 or 3	Entrada 2 o 3	
	2		✓	✓	
	3	Entrada 1 o 4	✓	✓	Entrada 1 o 4
	4	✓	✓	✓	✓
VEP-A00-1P	1	✓			

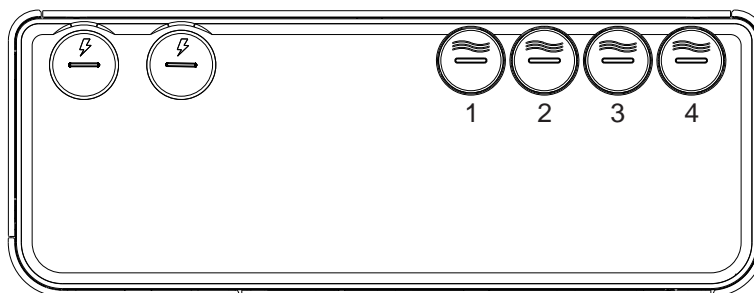


Figura 3-1: Numeración de los puertos de entrada de las tuberías

Para obtener más información sobre determinados códigos, consulte Información sobre códigos y normas para la detección de humo por muestreo de aire en la página iii.

3.4 Administración del aire de escape

El aire se expulsa del detector por el puerto de escape ubicado en la parte inferior de la caja de la unidad.

El orificio de escape del aire tiene una forma cónica para adaptarse a las tuberías estándar de 25 mm de diámetro externo (diámetro interno de 21 mm) y ofrecer un cierre hermético. Las tuberías IPS de 3/4 de pulgada (diámetro externo de 2,6 cm) requieren un adaptador (VSP-961), como se muestra en la Figura 3-2 es necesario, conecte una tubería de salida al colector de escape. NO pegue la tubería al colector de escape, ya que invalidará la garantía.

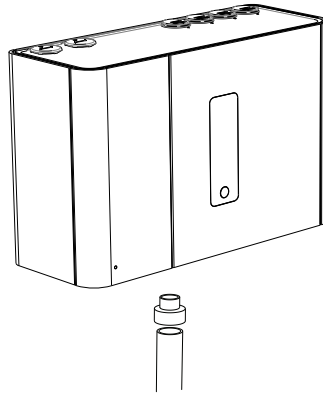


Figura 3-2: Adaptador de tuberías del sistema imperial (VSP-961)

Cuando el detector se coloca fuera del entorno protegido, puede ser necesario devolver el aire de escape al mismo entorno. Por ejemplo, cuando las diferencias de presión superan los 50 Pa o cuando hay sustancias peligrosas dentro del entorno protegido. Las tuberías de aire de retorno deben ser lo más cortas posibles para minimizar el efecto de la impedancia de la circulación del aire en la red de tuberías de aire de retorno.

Esta página se ha dejado en blanco intencionalmente.

4 Instalación

El detector VEP-A00 se envía con los siguientes componentes:

- 1 detector VESDA-E VEP-A00
- Hoja de instalación
- Soporte de montaje
- Plantilla de montaje para instalar el detector directamente en la superficie de montaje
- Adaptador de escape (solo EE. UU.)
- 1 resistencia de fin de línea para la GPI supervisada

Compruebe todos los componentes en busca de daños y dirija cualquier duda al representante autorizado.

En función de la naturaleza de la instalación, puede ser necesario obtener los siguientes elementos:

- La última revisión de esta guía del producto completa se puede descargar desde la extranet para socios en www.xtralis.com.
- Una fuente de alimentación y una batería de reserva de 24 V CC, que cumplan con los códigos y las normas locales de protección contra incendios.
- Tornillos e insertos para colocar el soporte de montaje adecuados para la ubicación de instalación.
- Cable de interfaz USB de tipo A a B necesario para la configuración inicial del detector (Figura 4-1).
- Correa para la muñeca para la prevención de descargas electrostáticas..



Figura 4-1: Cable de interfaz USB de tipo A a B

4.1 Preparación del detector

- Retire la cinta del orificio de escape.
- Invierta la placa protectora si es necesario. Para obtener más información, consulte la sección 4.2.1.
- Retire las clavijas de entrada de cable y tubería, según sea necesario. Coloque un destornillador grande en la ranura de gran tamaño y gírela (A), o utilice un destornillador pequeño en las ranuras laterales (B) para extraer el tapón (Figura 4-2). Utilice el borde del detector (C) como punto de palanca para evitar marcas en la carcasa.

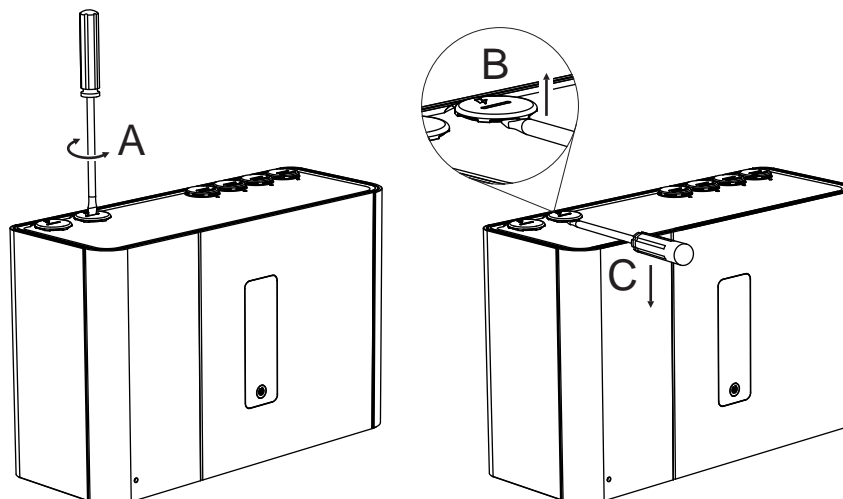


Figura 4-2: Retirar las clavijas de entrada de cable y tubería

4.2 Montaje

El detector VEP-A00 se puede instalar en posición vertical o invertida. No instale el detector orientado lateralmente, como se muestra en la Figura 4-3 siguiente.

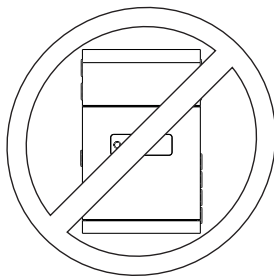
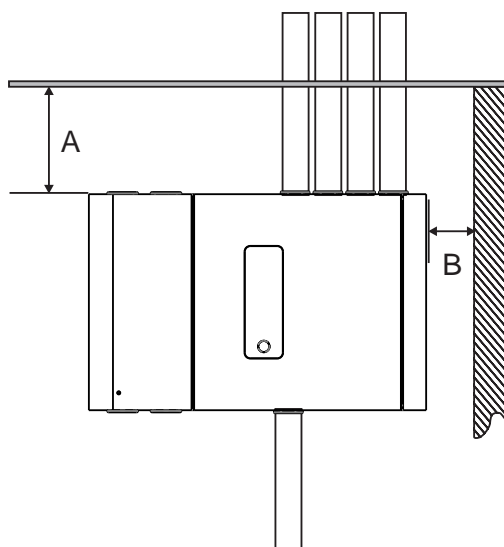


Figura 4-3: Orientación lateral

Asegúrese de que la superficie de montaje es plana, ya que esto permite conseguir un cierre hermético entre la tubería de muestreo y las tuberías de entrada de aire cónicas del detector.

Asegúrese de que hay suficiente espacio libre para montar el detector (Figura 4-4), anotando la ubicación de los tuberías de muestreo de aire y los puntos de entrada de cables. Debido a la naturaleza rígida de la tubería de plástico, la instalación debe proporcionar el movimiento suficiente en toda la red de conducción (entrada de aire, escape de aire y conductos de cables) para permitir que los extremos de los conductos se puedan colocar y retirar de manera fácil.



Leyenda	
A	Min. 50 mm por debajo del nivel del techo
B	<p>Soporte de montaje:</p> <p>El detector se puede instalar directamente contra una pared u obstáculo.</p> <p>Consulte la sección 4.2.2 para obtener más información.</p> <p>Montaje directo:</p> <p>Se necesita una separación mínima de 20 mm entre el detector y la pared u obstáculo a ambos lados del detector.</p> <p>Consulte la sección 4.2.3 para obtener más información.</p>

Figura 4-4: Ubicación de montaje

4.2.1 Inversión del detector

Si, a causa del diseño de la red de tuberías, las tuberías de muestreo deben entrar en el detector por la parte inferior, es posible invertirlo. En este caso, debe invertirse la placa protectora en el detector de modo que la interfaz de usuario esté correctamente orientada. La compuerta se debe mover al otro lado de la placa protectora para permitir acceder a las tomas de corriente y al filtro.

El procedimiento es el siguiente:

1. Coloque el detector sobre una superficie plana con la placa posterior boca abajo.
2. Abra la compuerta delantera y retire la placa protectora. Para obtener más información, consulte las secciones 7.2 en la página 81 y 7.4 en la página 85.

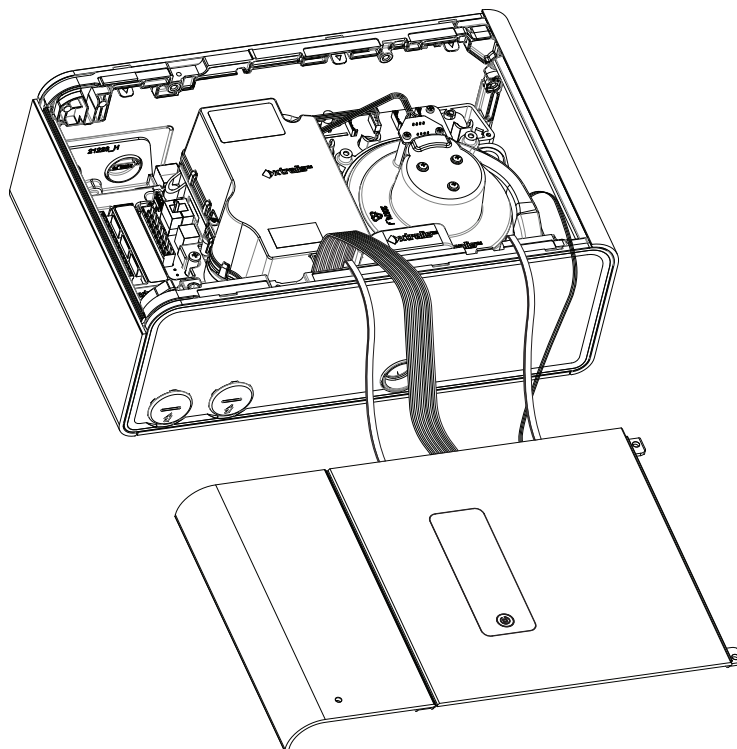
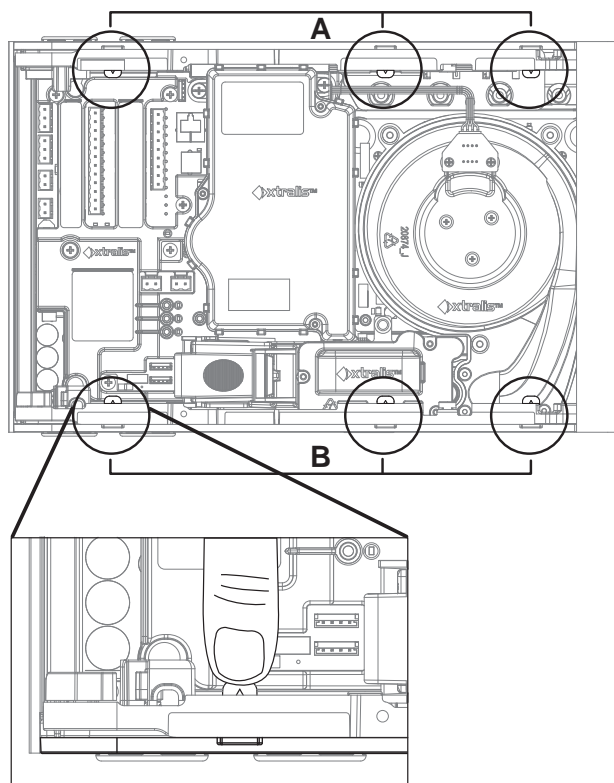


Figura 4-5: Detector con la placa protectora extraída

3. Retire las cubiertas superior e inferior. Para ello, presione las pestañas marcadas como A y B en la Figura 4-6.



Leyenda	
A	Lengüetas de sujeción de la cubierta superior
B	Lengüetas de sujeción de la cubierta inferior

Figura 4-6: Etiquetas utilizadas para extraer las cubiertas superior e inferior

4. Desprenda las sujeciones Figura 4-7 y Figura 4-8. (Puede dejar conectados los cables que van del detector a la placa protectora).

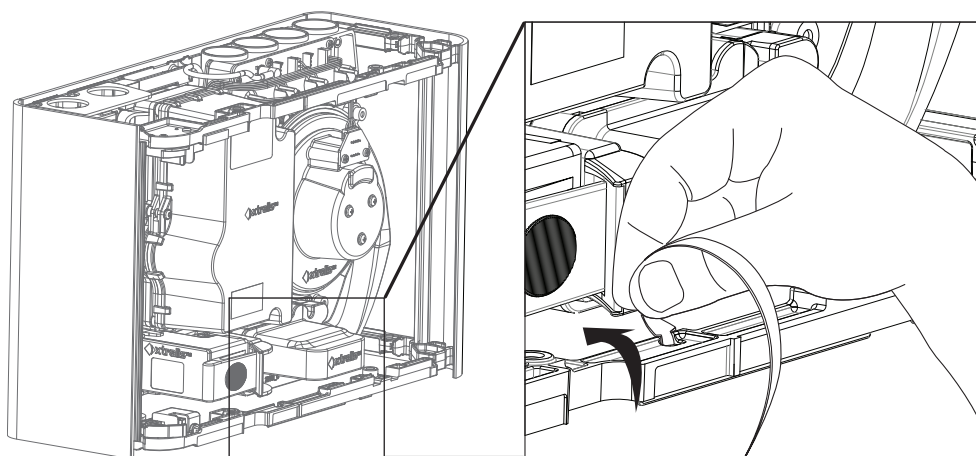


Figura 4-7: Separación de las sujeciones

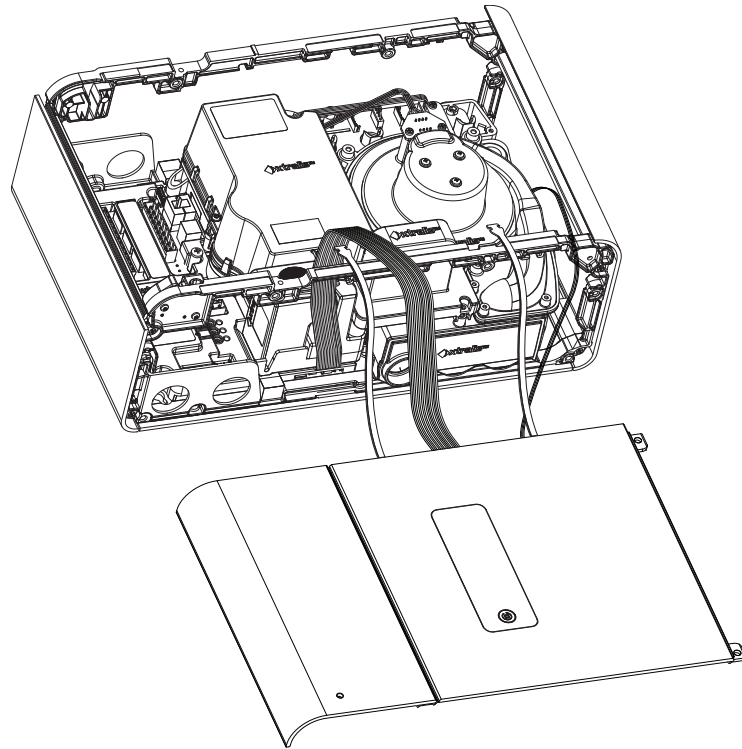


Figura 4-8: Detector con las sujeciones retiradas

5. Separe la compuerta delantera de la placa protectora retirando el perno A de la bisagra (Figura 4-9, Figura 4-10). Deje el perno B en su sitio, no lo retire.

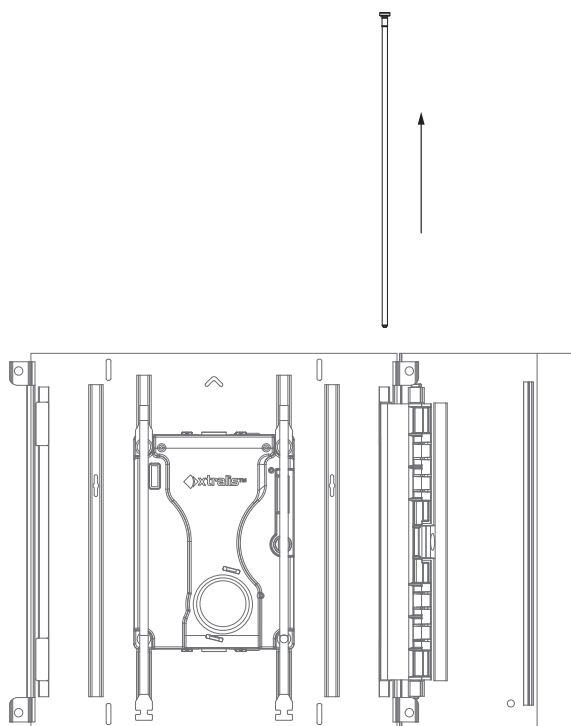
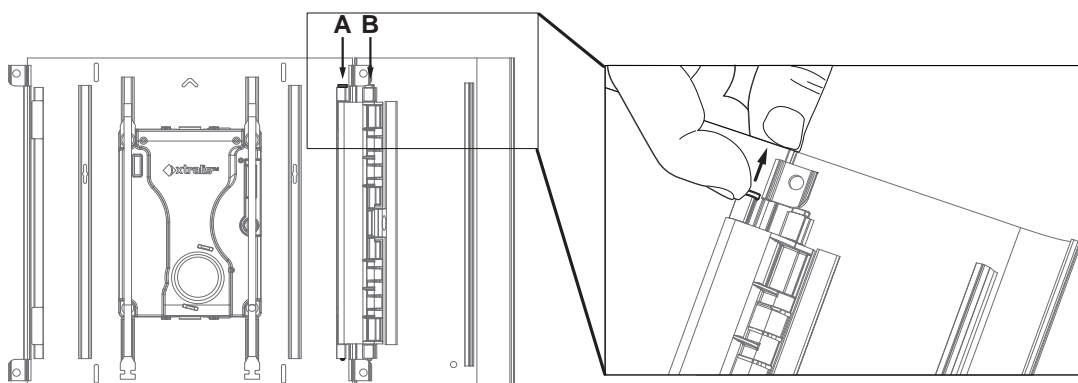


Figura 4-9: Extracción del perno de bisagra A

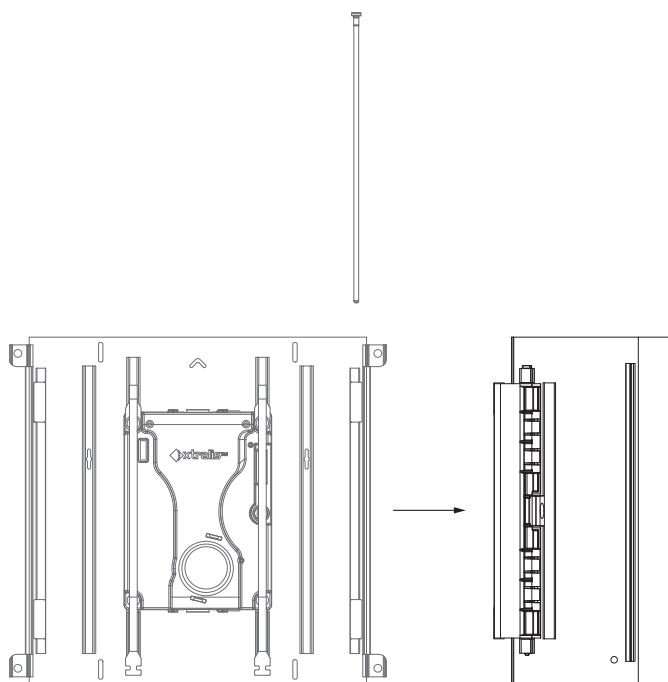


Figura 4-10: Desmontaje de la puerta

6. Realice lo siguiente para cambiar de la configuración A a la configuración B de la Figura 4-11:
 - a. Deje la placa protectora en posición vertical.
 - b. Gire el detector 180 grados.
 - c. Gire la compuerta 180 grados y colóquela junto al lado derecho de la placa protectora.
7. Reemplace el perno de la bisagra de la puerta. (Figura 4-12, Figura 4-13)

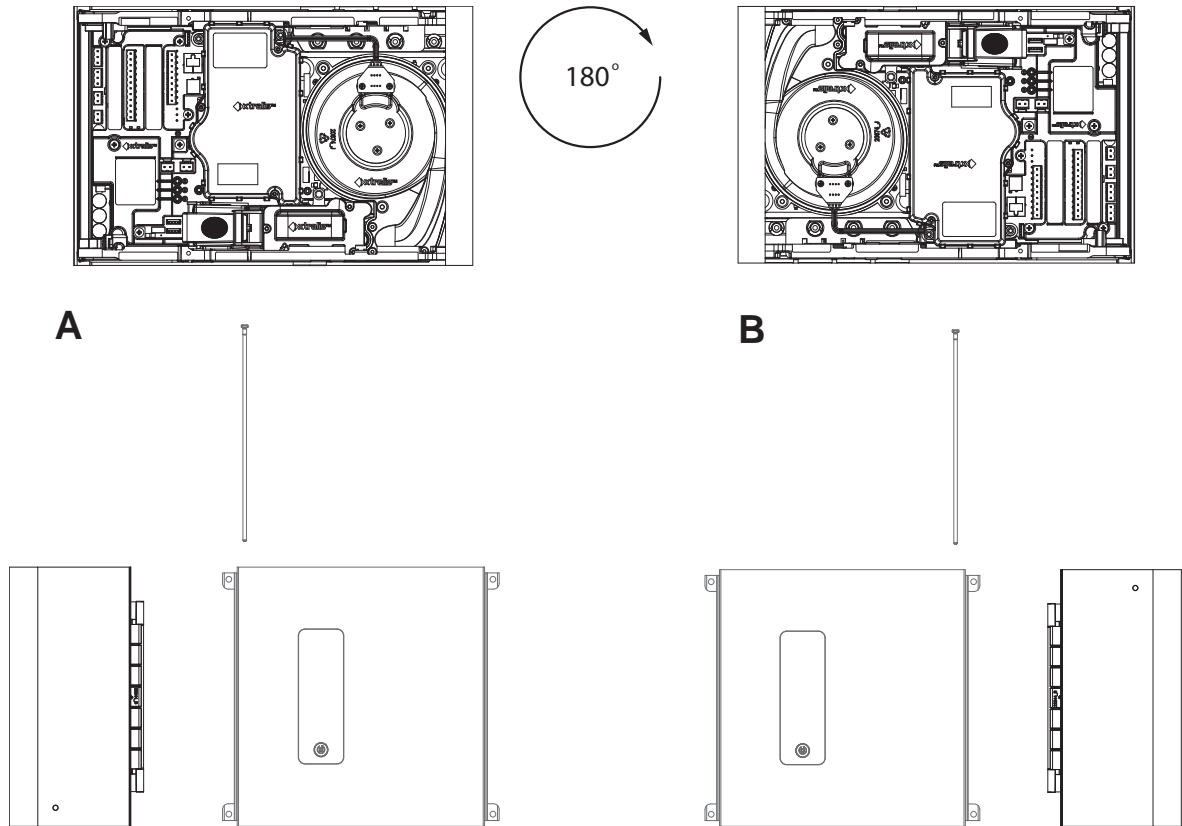


Figura 4-11: Gire el detector y la compuerta y mueva esta última al lado derecho de la placa protectora.

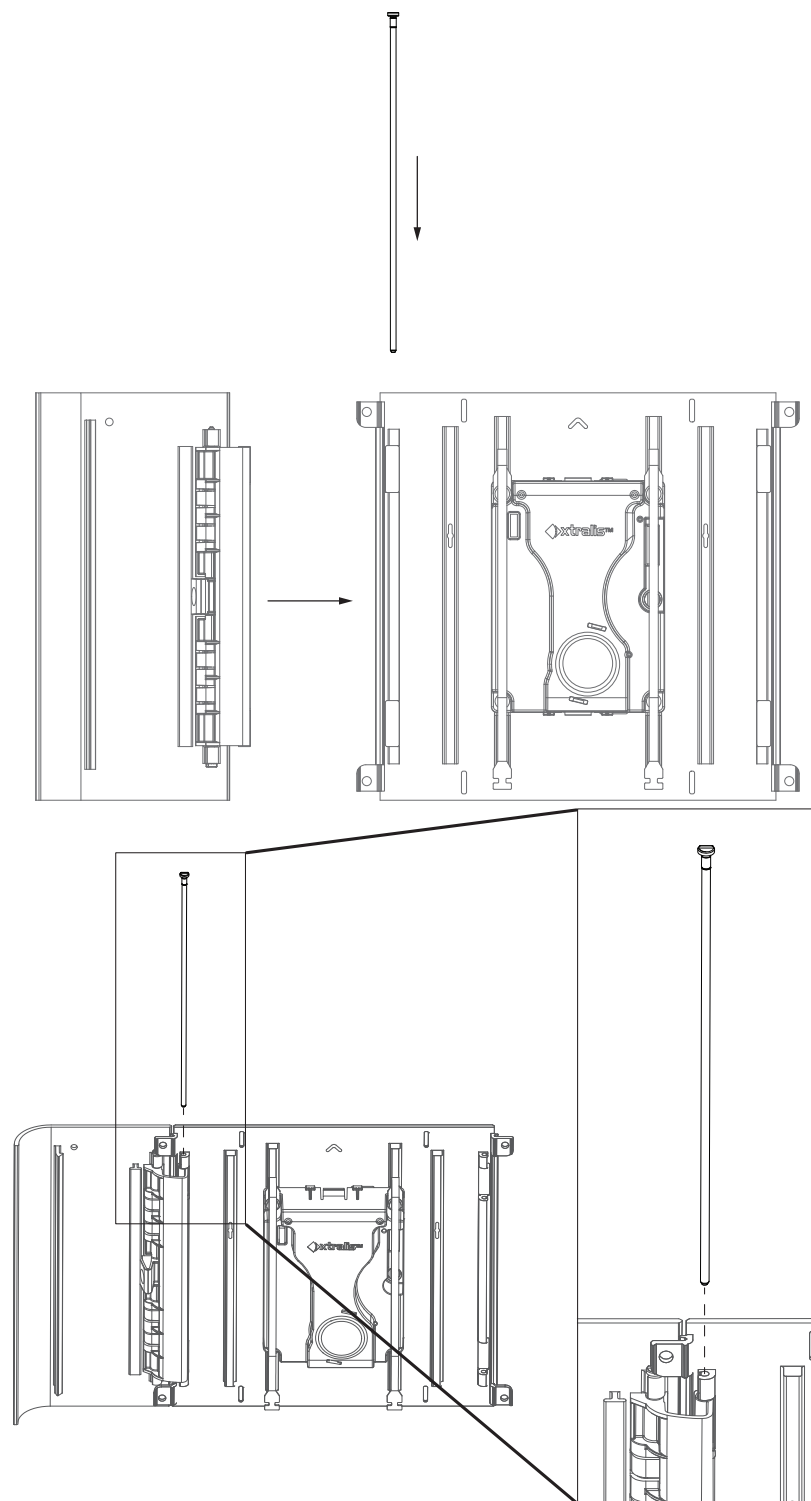


Figura 4-12: Sustitución del perno de la bisagra (posición correcta de la puerta y el perno)

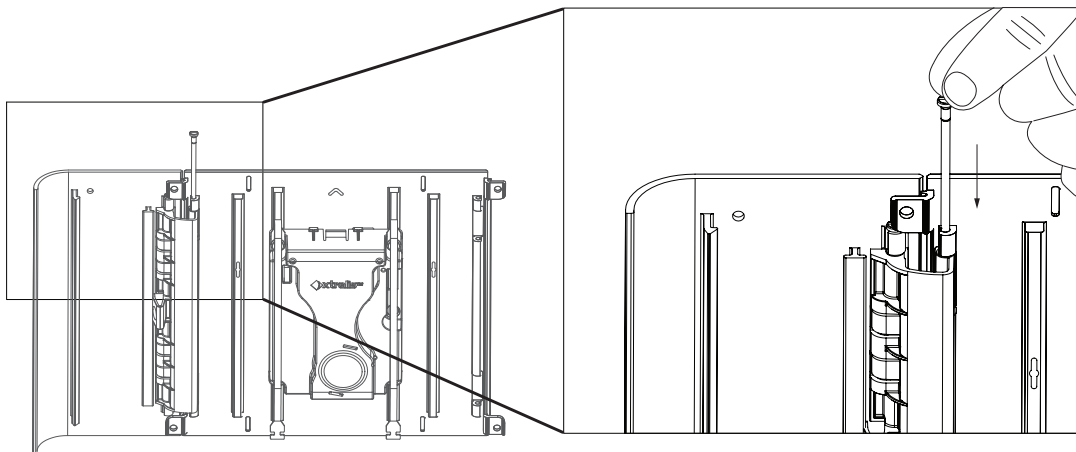


Figura 4-13: Sustitución del perno de la bisagra de la puerta

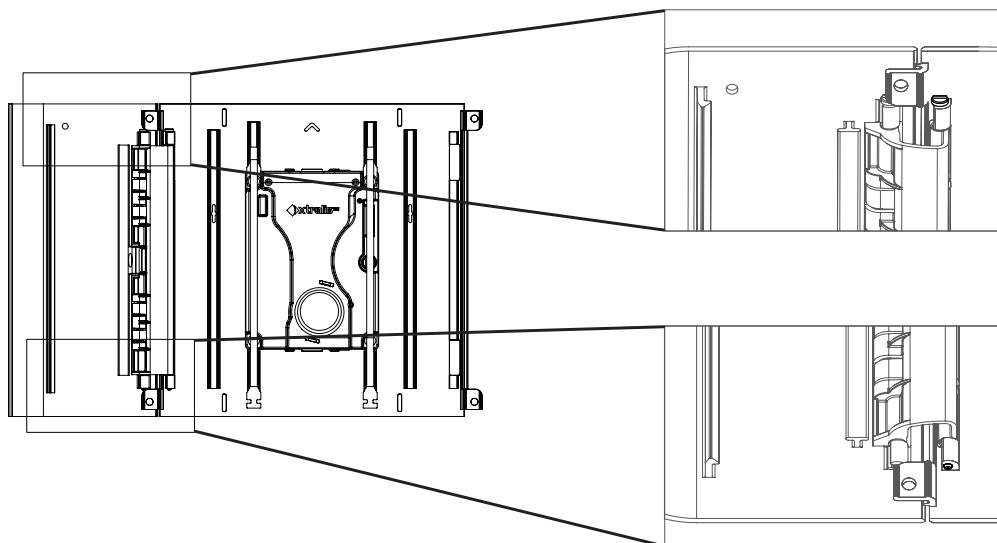


Figura 4-14: Posición correcta del perno de la bisagra totalmente instalado

8. Vuelva a conectar las sujeciones. Conéctelas en las ranuras que tienen un círculo en la Figura 4-15. Coloque las sujeciones en las ranuras y tire hacia arriba, como se muestra en la Figura 4-16.

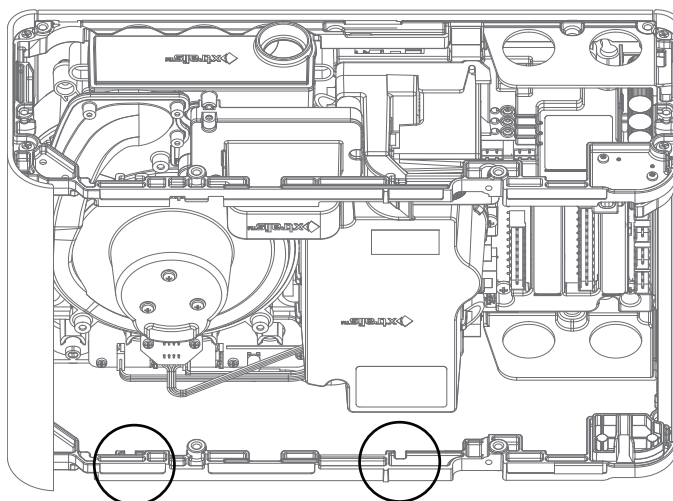


Figura 4-15: Vuelva a conectar las sujeciones en las posiciones con un círculo

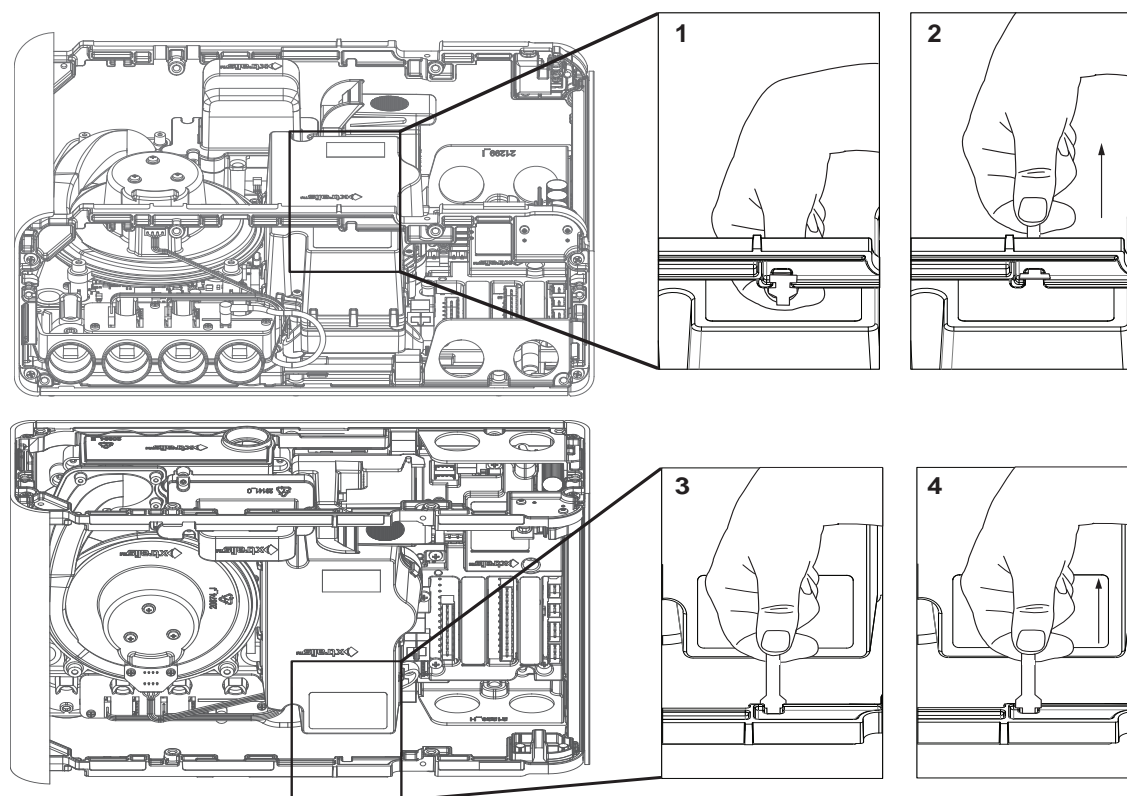
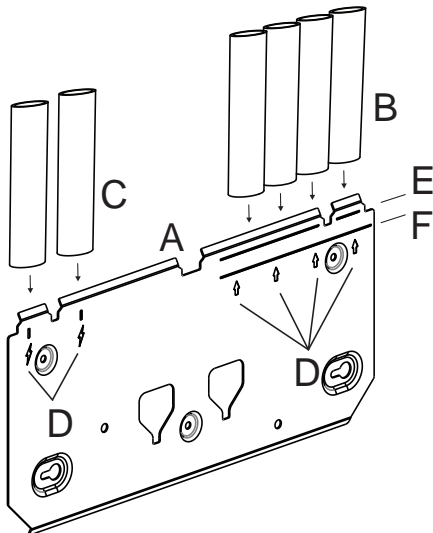


Figura 4-16: Coloque las sujeciones y tire hacia arriba para fijarlas

9. Vuelva a colocar las cubiertas superior e inferior.
10. Vuelva a colocar la placa protectora. Vuelva a colocarla en la parte delantera del detector apretando los dos tornillos de sujeción, como se muestra en la Figura 7-8.
11. El detector está ahora invertido. La pantalla debe estar en posición vertical, con la rejilla de escape en la parte superior y la tubería de muestreo en la parte inferior. Las conexiones eléctricas y el filtro deben estar accesibles al abrir la compuerta.

4.2.2 Montaje del detector con el soporte de montaje

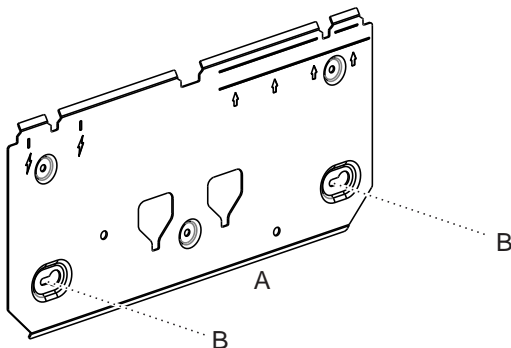
- Coloque el soporte de montaje (A) para permitir las tuberías de muestreo (B) y el conducto eléctrico (C) se alinee horizontalmente con las marcas de alineación (D) y verticalmente con la línea de profundidad de tubería correspondiente (Figura 4-17).
 - La tubería IPS de 3/4 de pulgada (diámetro exterior de 2,6 cm) debe quedar alineada verticalmente con la línea de profundidad superior (E).
 - La tubería de 25 mm debe quedar alineada verticalmente con la línea de profundidad inferior (F).



Leyenda	
A	Soporte de montaje
B	Conductos de muestreo
C	Conducto eléctrico
D	Marcas de alineación del Tubería
E	Profundidad de tubería IPS de 3/4 de pulgada (diámetro exterior de 2,6 cm)
F	Profundidad de tubería de 25 mm

Figura 4-17: Colocación del soporte de montaje alineado con el tuberías

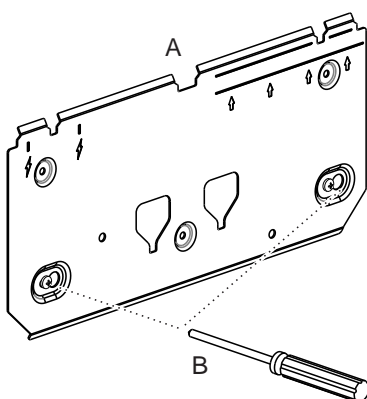
- Marque la superficie de montaje a través de los dos orificios (B) en la superficie de montaje (Figura 4-18).



Leyenda	
A	Soporte de montaje
B	Orificios

Figura 4-18: Marcado de orificios de alineación

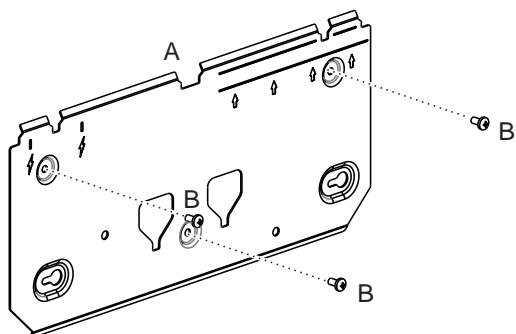
- Inserte dos tornillos en la superficie de montaje por las posiciones marcadas (Figura 4-19).
- Deslice la placa hacia los tornillos de montaje y apriételes con un destornillador (B).



Leyenda	
A	Soporte de montaje
B	Destornillador

Figura 4-19: Apretar los tornillos

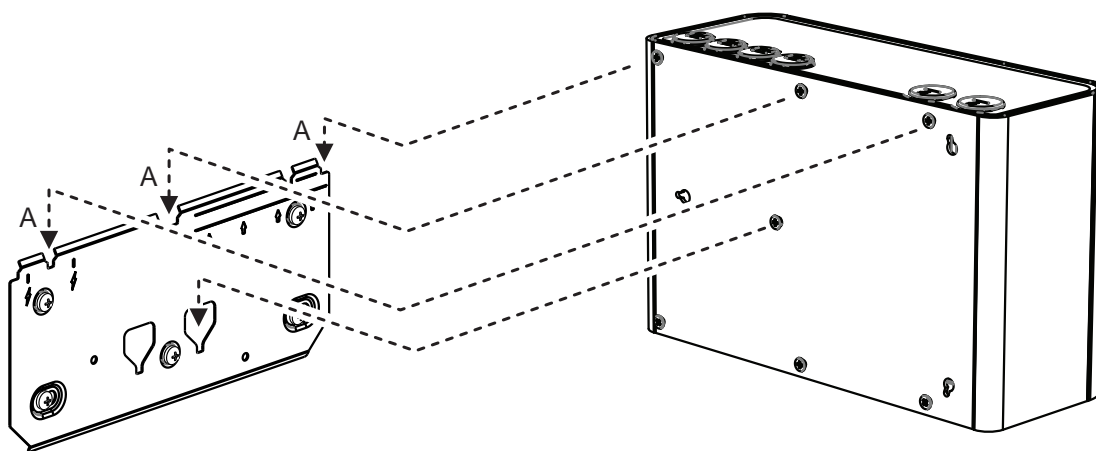
5. Inserte los tres tornillos de montaje que quedan (B) y apriételos (Figura 4-20).



Leyenda	
A	Soporte de montaje
B	Tornillos de montaje

Figura 4-20: Soporte de montaje

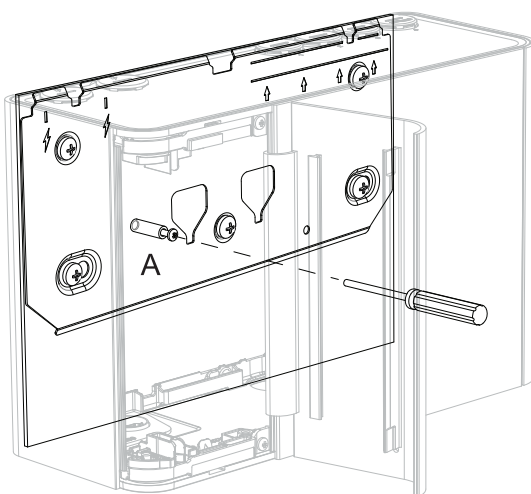
6. Alinee los pernos de montaje (A) en la parte posterior del detector con las ranuras de los pernos de montaje del soporte de montaje y deslice el detector hasta que la parte superior quede a ras con la parte superior del soporte de montaje (Figura 4-21).



Leyenda	
A	Botones de montaje

Figura 4-21: Montaje del detector

7. Abra la puerta frontal del detector (Figura 4-22). Consulte la sección 7.2 en la página 81 para obtener más información sobre cómo abrir la puerta.
 8. Inserte y apriete el tornillo de bloqueo (A). Esto fija el detector al soporte de montaje.



Leyenda	
A	Tornillo de bloqueo

Figura 4-22: Tornillo de bloqueo

4.2.3 Montaje del detector con la plantilla de montaje

- Coloque la plantilla de montaje para permitir que las tuberías de muestreo (A) queden alineadas horizontalmente con las marcas de alineación (B) y verticalmente con la línea de profundidad de tubería correcta (Figura 4-23):
 - La tubería IPS de 3/4 de pulgada (diámetro exterior de 2,6 cm) debe quedar alineada verticalmente con la línea de profundidad superior (C).
 - La tubería de 25 mm debe quedar alineada verticalmente con la línea de profundidad inferior (D).
- Fije la plantilla de montaje a la pared.

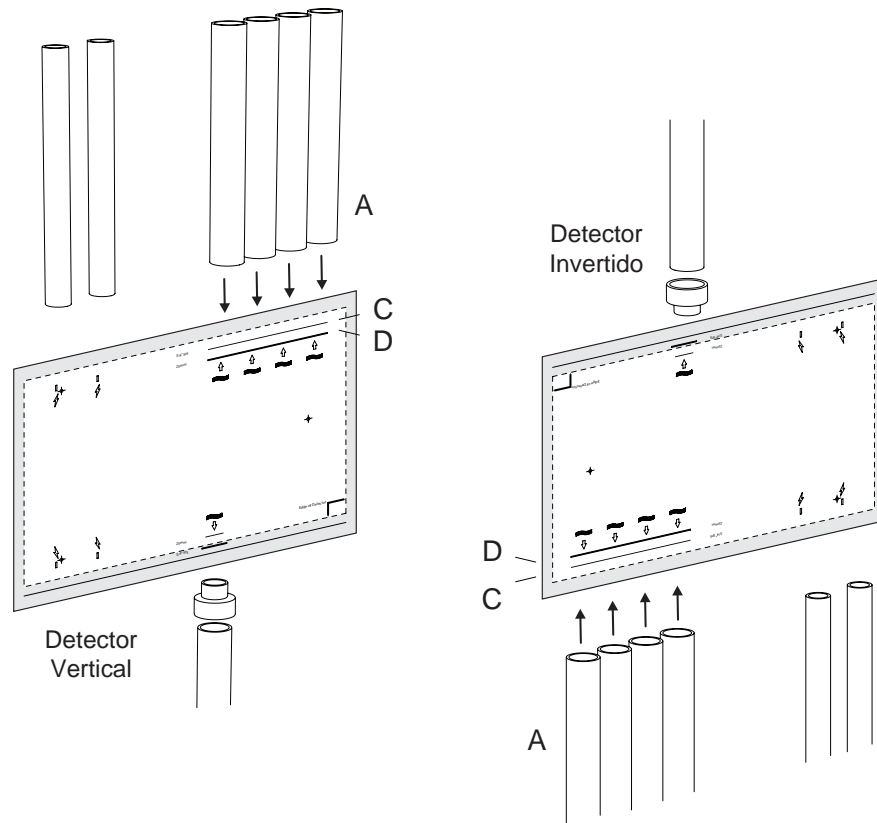


Figura 4-23: Colocación de la plantilla de montaje

- Inserte dos tornillos de cabeza redondeada M4 en las posiciones A y B de manera que la cabeza del tornillo sobresalga 7 mm de la pared (Figura 4-24). Perfore un orificio guía en la posición C para insertar posteriormente un tornillo en el paso 12.

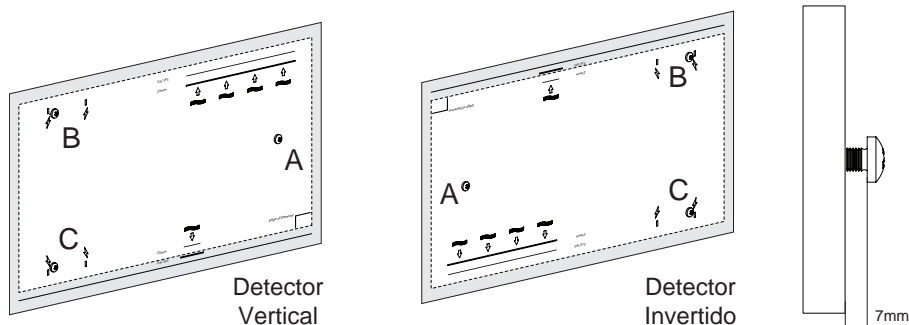


Figura 4-24: Inserción de los tornillos de montaje

- Coloque los tuberías de entrada (A) en las líneas centrales marcadas (Figura 4-25).
- Corte las tuberías de muestreo según la línea de profundidad adecuada.
- Coloque la tubería de escape (si se utiliza) (B) en la línea central marcada:
 - Si se utiliza el sistema métrico, corte la tubería según la línea de profundidad interior marcada en la plantilla de montaje.

- Si se utiliza el sistema imperial, ajuste el adaptador de tubería (C) y corte la tubería según la línea de profundidad exterior marcada en la plantilla de montaje.

7. Coloque los conducto eléctrico (D) en las líneas centrales marcadas.

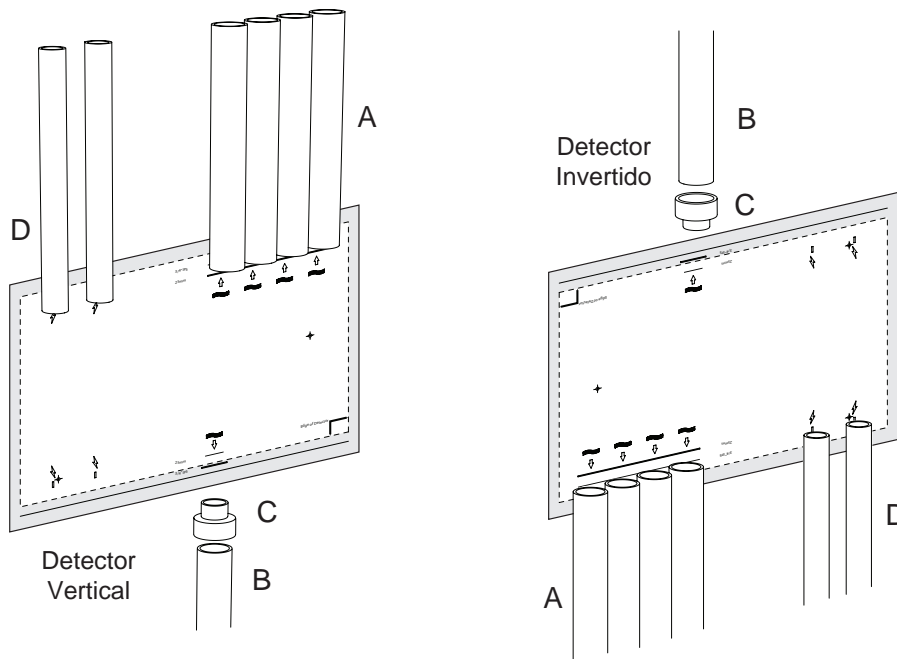


Figura 4-25: Colocación de conducto y tuberías

8. Retire la plantilla de montaje.
9. Para permitir la colocación del detector, retraiga los tuberías de entradas y escape y conductos eléctricos.
10. Instale el detector en los tornillos utilizando los orificios, según el siguiente procedimiento:

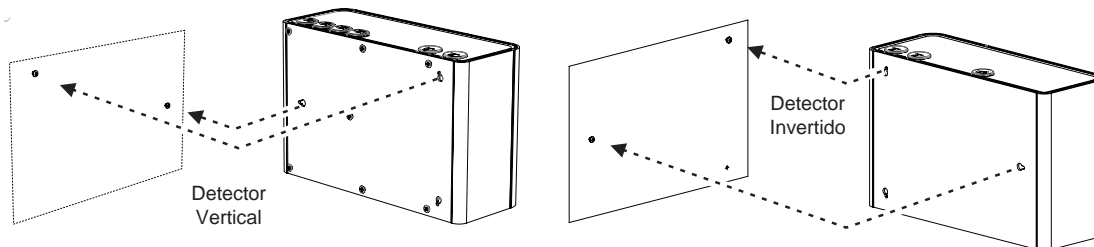


Figura 4-26: Montaje del detector

- Coloque el orificio derecho en la parte posterior del detector sobre la cabeza del tornillo derecho (A) (Figura 4-27).

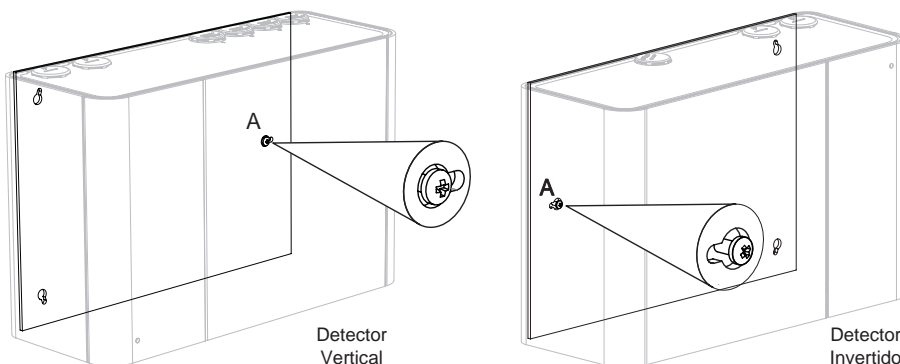


Figura 4-27: Colocación del detector sobre el tornillo

- Deslice el detector hacia la izquierda (o hacia la derecha si el detector está invertido) para fijar el detector sobre el tornillo (Figura 4-28).

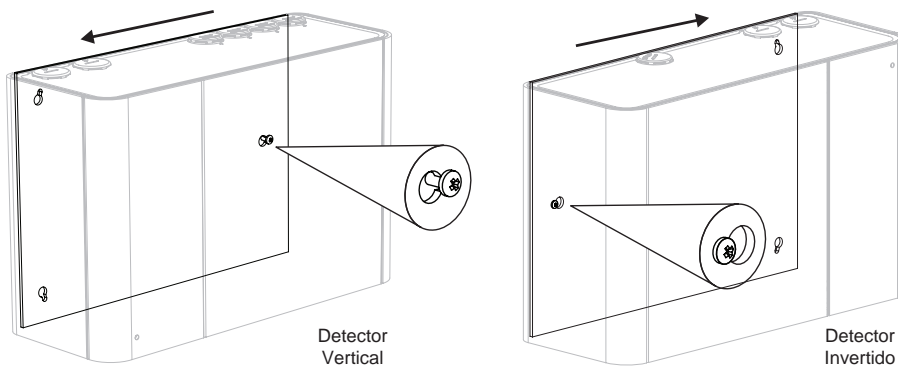


Figura 4-28: Deslice el detector hacia la izquierda

- Gire el detector en el sentido de las agujas del reloj para colocar el extremo grande del orificio superior izquierdo del detector (o superior derecho, si el detector está invertido), sobre la cabeza del tornillo B. Empuje el detector hacia la pared (Figura 4-29).

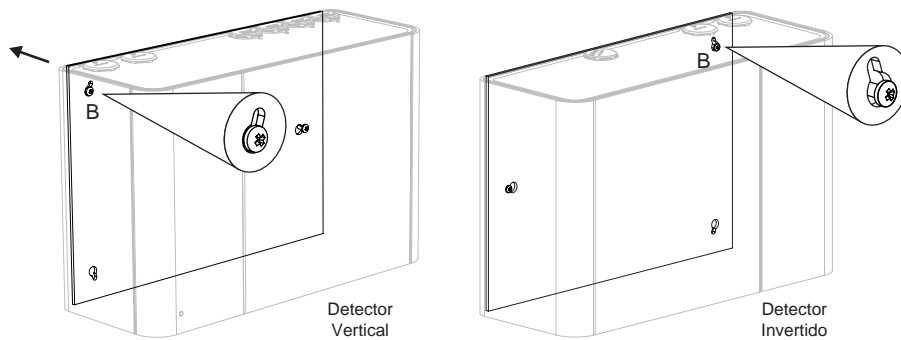


Figura 4-29: Colocación del detector sobre el segundo tornillo

- Gire el detector en sentido contrario a las agujas del reloj (o en el sentido de las agujas del reloj si el detector está invertido) para fijar el detector sobre el tornillo (Figura 4-30).

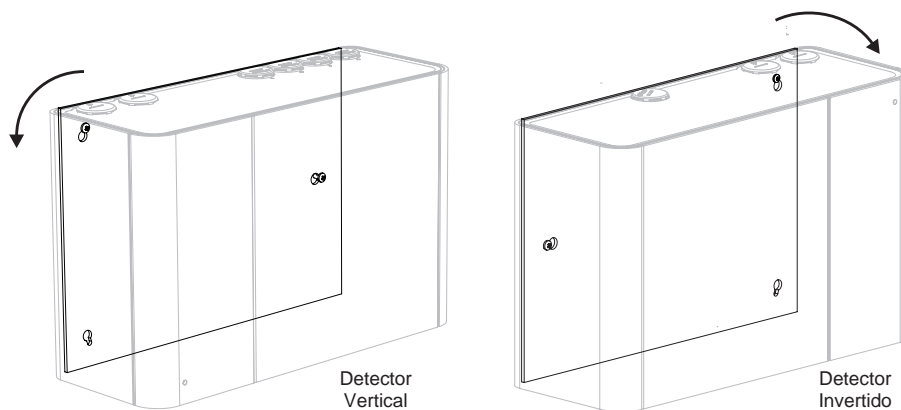


Figura 4-30: Gire el detector

12. Inserte un tornillo M4 por el extremo pequeño del orificio inferior izquierdo (o inferior derecho si el detector está invertido) del detector (Figura 4-31).

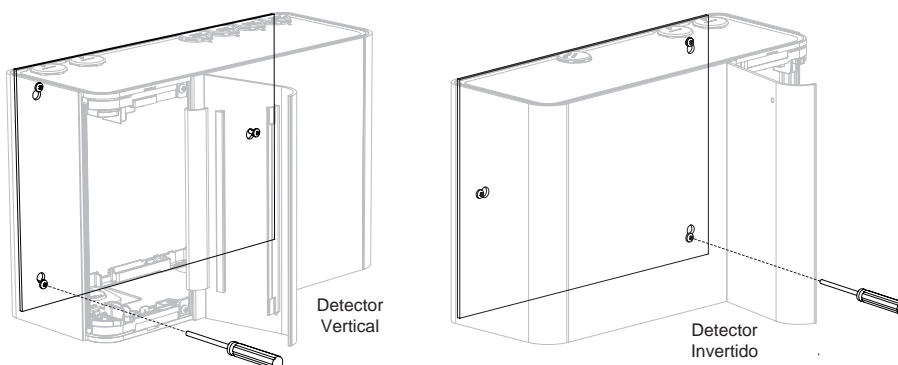


Figura 4-31: Tornillo de bloqueo

13. Apriete los tornillos superior e inferior.
14. Inserte las tuberías y el conducto eléctrico.

4.3 Cableado

Los terminales de tipo rosca ubicados en terminales eléctricos del detector VEP-A00 aceptarán tamaños de cable de 0,2 mm² a 2,5 mm² (24 – 14 AWG).

Consulte Información sobre códigos y normas para la detección de humo por muestreo de aire en la página iii para conocer los requisitos específicos de los códigos.

Consulte el Manual de diseño del sistema de VESDA-E para obtener detalles acerca del cableado.

Nota: El detector VEP-A00 es IP 40, por lo tanto, se debe usar un pasacables o un conducto adecuados para mantener la clasificación IP. (La clasificación IP no se ha sometido a pruebas de UL.)



Precaución: Se deben tomar precauciones de descarga electrostática (ESD, por sus siglas en inglés) antes de retirar el tablero del detector para evitar dañar componentes electrónicos sensibles en el detector VEP-A00.

4.3.1 Entradas del cableado

El detector VESDA-E VEP-A00 contiene cuatro entradas para la alimentación, el relé y el cableado de red, ubicadas en los lados superior e inferior de la base del detector. Los orificios tienen un diámetro de 26 mm.

Nota: Para mantener la especificación IP indicada, se deben utilizar pasacables o conductos.

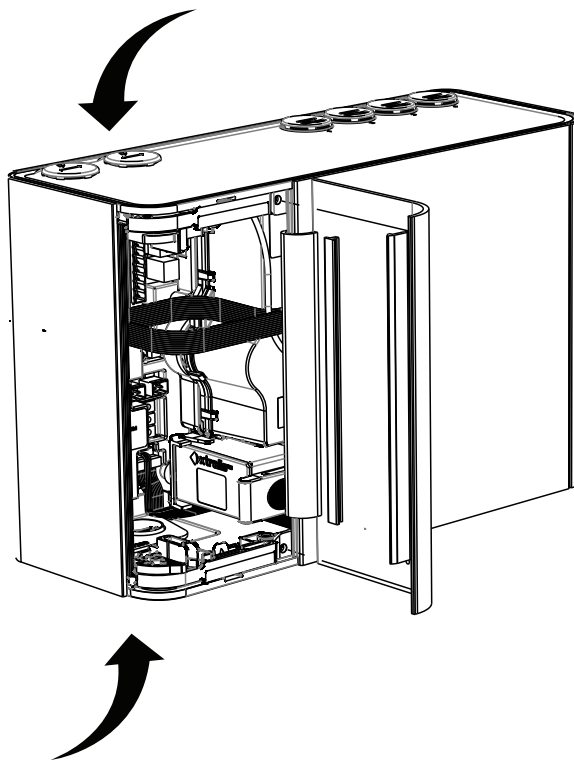
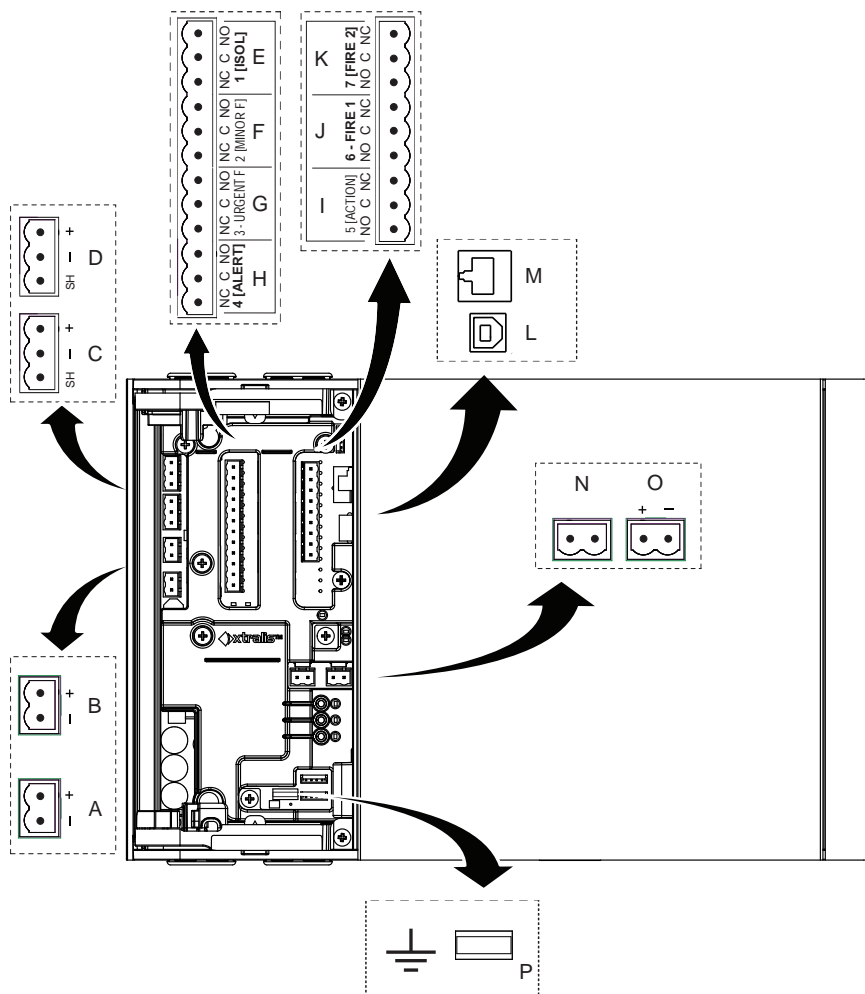


Figura 4-32: Entradas del cableado

4.3.2 Ubicaciones de las tomas



Legenda

Alimentación

A	Salida de alimentación
B	Entrada de alimentación

VESDAnet

C	VESDAnet B
D	VESDAnet A

Relés

E	1 - Desactivar (aislar)
F	2 - Fallo menor
G	3 - Fallo urgente
H	4 - Alerta
I	7 - Fuego 2
J	6 - Fuego 1
K	5 - Acción

Comunicaciones

L	USB
M	Ethernet

GPI

N	GPI supervisada
O	GPI no supervisada

Tierra

P	Terminal de referencia a tierra
----------	---------------------------------

Figura 4-33: Ubicaciones de las tomas

4.3.3 Fuente de alimentación

Hay dos conjuntos de terminales de alimentación en la placa principal (Figura 4-33). Conecte una fuente de alimentación de 24 V CC que cumpla con los códigos y las normas locales de protección contra incendios a la toma PWR IN, y si es necesario cree un circuito con otro detector mediante la toma PWR OUT.

El detector no funcionará si se ha invertido la polaridad de la fuente de alimentación.



Precaución: El funcionamiento del detector cuando la tensión de alimentación de CC se encuentra fuera del intervalo de voltaje especificado puede provocar daños en los componentes internos. Para obtener más información, consulte las especificaciones del producto en la página 10.

Alimentación de varios detectores

Se pueden encadenar en margarita a la misma fuente de alimentación hasta tres detectores VESDA-E VEP o VEU conectando la toma PWR OUT a la toma PWR IN de cada sucesivo detector.

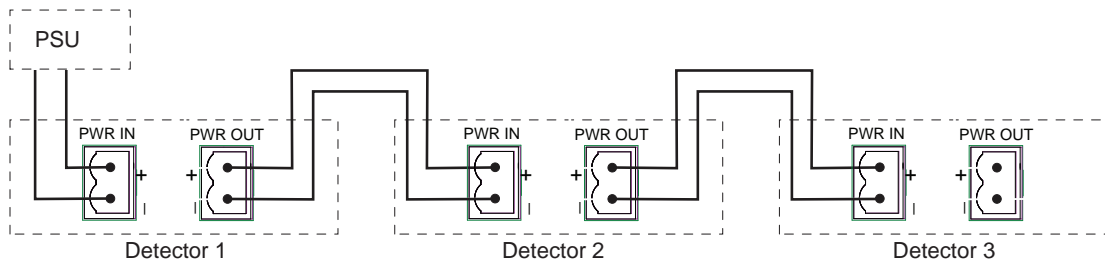


Figura 4-34: Varios detectores y una sola fuente de alimentación

Conformidad

Se recomienda que el suministro de energía cumpla con los códigos y las normas locales exigidos por la autoridad regional. Para obtener más información sobre determinados códigos, consulte Información sobre códigos y normas para la detección de humo por muestreo de aire en la página iii.

4.3.4 Puertos de comunicación

Se debe abrir la puerta frontal para acceder a los puertos de comunicación. Consulte la sección 7.2 para obtener información sobre cómo abrir la puerta frontal y la Figura 4-33 para conocer la ubicación física de los puertos.

Nota: Para todos los métodos de conexión, el detector también proporciona una puerta de enlace a todos los otros dispositivos de la red VESDAnet.

USB

El puerto USB se utiliza para la configuración inicial y el mantenimiento o la reparación local del detector VEP-A00 mediante un PC con el software Xtralis VSC instalado.

Instale Xtralis VSC antes de conectar el detector VEP-A00 al PC o el equipo portátil. Esto garantiza que estarán presentes los controladores USB necesarios.

Notas:

- El puerto USB no debe utilizarse para la conexión de campo permanente. Por ejemplo, no utilice un adaptador USB a Ethernet o USB a WiFi para conectar el detector a una red LAN mediante USB.
- Consulte la documentación de Xtralis VSC para obtener información sobre la compatibilidad del sistema operativo.

Ethernet

El puerto Ethernet se utiliza para la conexión de red permanente con el detector VEP-A00. Se puede pasar un cable Ethernet a través de los puertos de entrada de cables y conectarse al puerto Ethernet.

Utilice un cable Ethernet estándar al conectarse el detector VEP-A00 a un conmutador de red, un enrutador, o directamente a un PC o un equipo portátil.

WiFi

El módulo WiFi proporciona conexión inalámbrica del detector a la red del edificio para la configuración y la supervisión secundaria.

4.3.5 VESDAnet

VESDAnet es una red de comunicación de datos bidireccional entre los dispositivos de VESDA-E conectados. La conectividad de VESDAnet está disponible en el detector VEP-A00. Consulte la sección 2.6 para obtener más información.

Es recomendable utilizar cables de par trenzado RS 485 (Belden 9841 - 120 ohmios) para incluir los dispositivos en la red.

Los cables de red finalizan en los terminales A y B de VESDAnet. El cableado de un dispositivo VESDA-E se introduce en el detector en un terminal y se conecta a otro dispositivo en VESDAnet desde el otro terminal.

Notas:

- La polaridad de los cables de datos debe mantenerse en toda la red.
- Para que el detector pueda detectar fallos de conexión a tierra en el cableado de VESDAnet, el terminal de referencia a tierra (Figura 4-33) debe conectarse a una toma a tierra local.

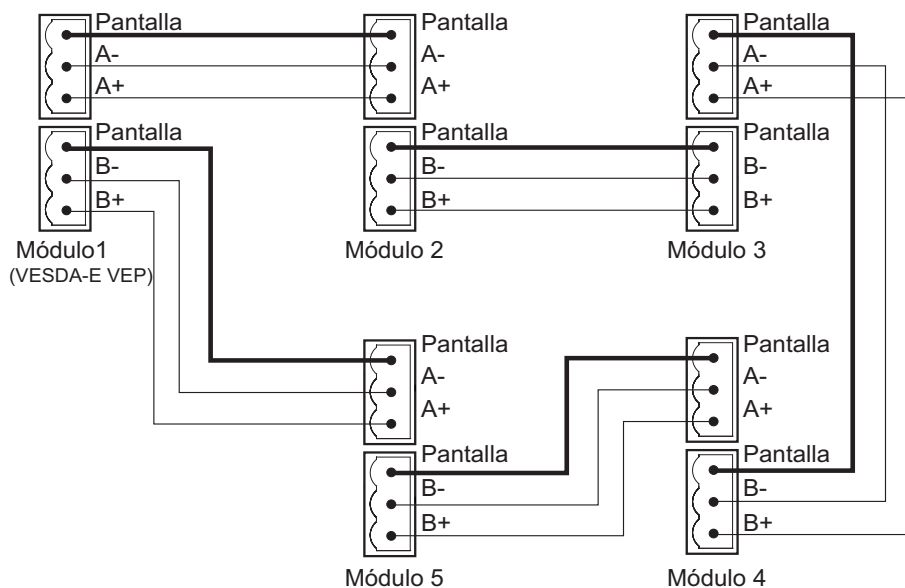


Figura 4-35: Ejemplo de circuito cerrado de la red VESDAnet

El detector VESDA-E VEP-A00 se envía con los terminales A y B en circuito de VESDAnet. Retire las conexiones A y B antes de conectar el detector a VESDAnet. Si el detector no debe conectarse a la red con otros dispositivos, no retire las conexiones A y B.

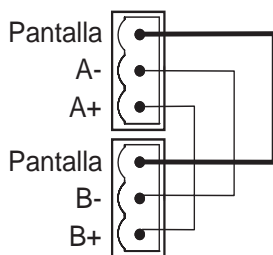


Figura 4-36: Circuito cerrado para detectores independientes con función de VESDAnet

Nota: Para obtener más información, consulte la guía de comunicaciones de VESDA-E (VESDA-E Communications Guide).

4.3.6 Relés

Los relés, ubicados en la tarjeta del procesador principal, se conectan al panel de control de alarma de incendio (FACP, por sus siglas en inglés) para comunicar fallos, alarmas y estados de desactivación. Los relés se pueden programar mediante Xtralis VSC. Los relés 3 y 6 se configuran permanentemente para Fallo urgente y Fuego 1 respectivamente. En la Tabla 4-22 mostrada a continuación, se indican las asignaciones predeterminadas de funciones (condiciones) de los relés y se resume el comportamiento de cada relé. En la sección 5.5.10, se describe cómo configurar el comportamiento de los relés mediante Xtralis VSC. Se pueden asignar más de una condición a un relé.

Relé de Fuego 1

Si se va a utilizar un relé de detector para señalar una alarma de incendio en el panel de control de alarma de incendio (FACP, por sus siglas en inglés), debe utilizarse el relé de Fuego 1.

Terminales de relé de Fallo y Fuego 1

Los relés de Fallo urgente y menor se activan durante el funcionamiento normal mientras que el relé de Fuego 1 solo se activa cuando se detecta un Fuego 1. El funcionamiento de los relés se resume en la siguiente tabla.

Tabla 4-1: Funcionamiento típico del relé

Relé de FALLO URGENTE		Todos los demás relés	
Sin fallo (activado)	Fallo o estado sin alimentación	Sin fuego (desactivado)	Fuego

Asignación y comportamiento de los relés

- Los relés 1, 2, 4, 5 y 7 se pueden configurar completamente. Por ejemplo, el relé 5 se puede configurar para que se desactive en Alerta.
- Los relés 3 y 6 se establecen permanentemente en Fallo urgente y Fuego 1 respectivamente. A estos relés se les pueden asignar condiciones adicionales.

Tabla 4-2: Asignaciones de relés predeterminadas

N.º de relé	Asignación predeterminada	Fijo de forma predeterminada en Activado normalmente	Descripción de la configuración predeterminada	Capacidad de configuración
1	Desactivar (aislar) y en espera	No	Se activa cuando un operador desactiva (aisla) el detector. También se activa cuando el operador establece el detector en el modo en espera.	Completamente configurable
2	Fallo menor	Sí	Se desactiva cuando se detecta un fallo menor.	Completamente configurable

Tabla 4-2: Asignaciones de relés predeterminadas (Continuado...)

N.º de relé	Asignación predeterminada	Fijo de forma predeterminada en Activado normalmente	Descripción de la configuración predeterminada	Capacidad de configuración
3	Fallo urgente, Inhibido, Standby	Sí	Se desactiva cuando se detecta un fallo urgente o cuando se inhiben o se ponen en Standby. NTenga en cuenta que el relé 3 se establece permanentemente en Activado normalmente para garantizar la señalización de un fallo cuando se desconecta la alimentación del detector VEP-A00. Consulte la Tabla 4-1.	El fallo urgente no se puede eliminar. Se pueden añadir otras condiciones. Activado normalmente fijo
4	Alerta	No	Se activa cuando se inicia una alarma de Alerta.	Completamente configurable
5	Acción	No	Se activa cuando se inicia una alarma de Acción.	Completamente configurable
6	Fuego 1	No	Se activa cuando se inicia una alarma de Fuego 1.	Fuego 1 no se puede eliminar. Se pueden añadir otras condiciones.
7	Fuego 2	No	Se activa cuando se inicia una alarma de Fuego 2.	Completamente configurable

4.3.7 Entrada de aplicación general (GPI) no supervisada

La GPI no supervisada es una entrada programable que se puede configurar para iniciar una serie de acciones diferentes, incluida, de forma predeterminada, una función de restablecimiento remoto. Consulte la sección 5.5.9 en la página 68 para obtener más información.

Una entrada de tensión entre 5 y 30 V señala GPI activada ("ON"). Una entrada de menos de 2 V señala GPI desactivada ("OFF"). La entrada se aísla del sistema mediante un dispositivo optoacoplador.

4.3.8 Cableado de la entrada de aplicación general (GPI) supervisada

La GPI supervisada detecta el cierre del contacto y se puede configurar para iniciar las mismas acciones que la GPI no supervisada. La opción predeterminada es "Restablecimiento remoto" ("Remote Reset"). Un contacto cerrado señala GPI activada ("ON") y un contacto cerrado, GPI desactivada ("OFF").

Se utiliza una resistencia de fin de línea de 10K para permitir que el detector busque fallos de circuito abierto en el cableado desde el detector hasta el contacto. Consulte la sección 4.3.11 para obtener información sobre el cableado correcto de la resistencia de fin de línea.

4.3.9 Cableado típico al panel de control de alarma de incendio (FACP)

El diagrama que aparece a continuación muestra la manera correcta de cablear los detectores de VESDA-E a un panel de control de alarma de incendio convencional (FACP, por sus siglas en inglés).

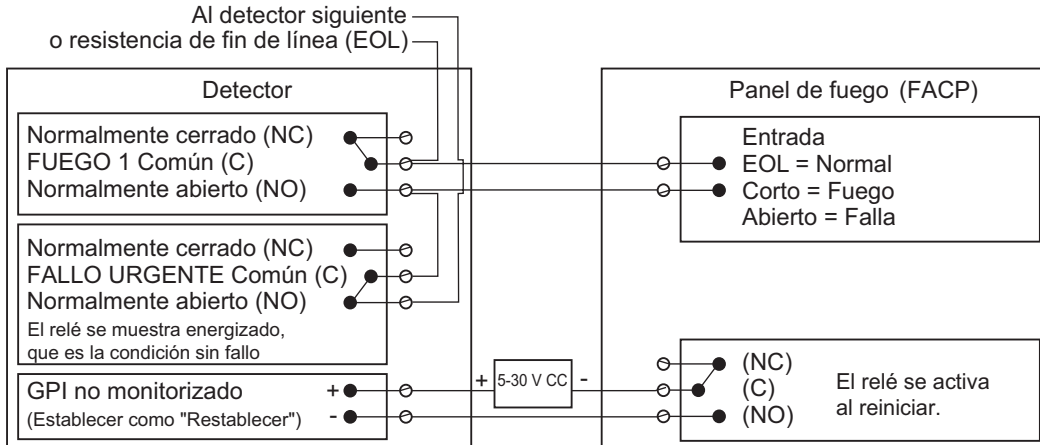


Figura 4-37: Cableado típico a un panel de incendios con FDL

4.3.10 Cableado típico al módulo de circuito direccionable

En este ejemplo, se muestra el cableado de los detectores VESDA-E a un módulo típico de circuito de entrada/salida de terceros con 3 entradas y 1 salida.

Nota: Los siguientes son dibujos de ejemplo. Consulte el manual del producto adecuado para los detalles de cableado exactos del equipo de un tercero.

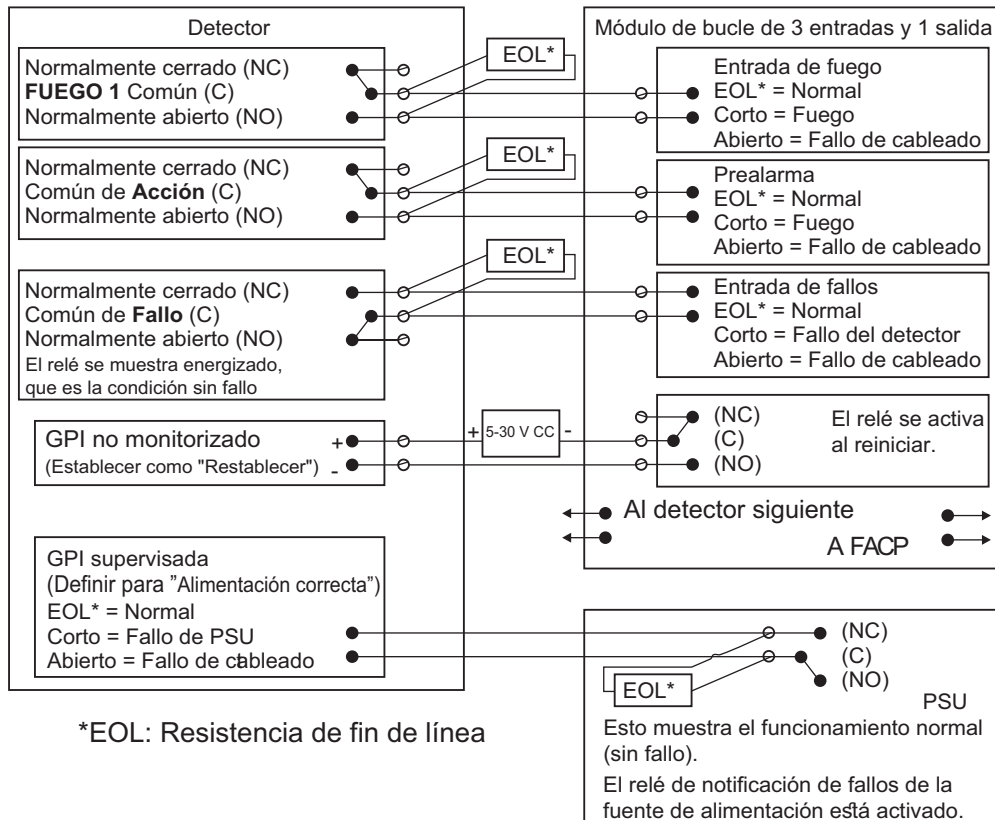


Figura 4-38: Módulo de circuito de entrada/salida con FDL

4.3.11 Cableado típico de la GPI supervisada para la monitorización de PSU

En el siguiente diagrama, se muestra la forma correcta de configurar la supervisión de la fuente de alimentación. También muestra dónde se instala de manera correcta una resistencia de fin de línea (FDL). Consulte la sección 4.3.8 en la página 40 para obtener más información.

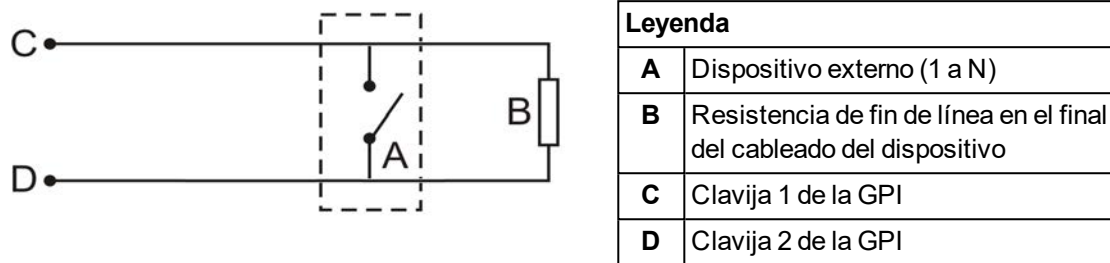


Figura 4-39: Diagrama de conexión de la fuente de alimentación

4.3.12 Especificar una batería de reserva

Si se produce una interrupción de la alimentación de red, el detector VEP-A00 funciona con una batería de reserva ubicada en la fuente de alimentación externa (la fuente de alimentación debe cumplir con los códigos y las normas locales de protección contra incendios). El tamaño de la batería se determina en función de los siguientes elementos:

- Los códigos y las normas locales
- La alimentación necesaria para el sistema
- El tiempo de recuperación necesario
- La reducción de la capacidad por antigüedad
- Las variaciones de temperatura previstas

Nota: Es recomendable inspeccionar y cambiar las baterías según las especificaciones del fabricante, o los códigos y las normas locales.

Para facilitar el cálculo del tamaño de la batería de reserva, use la tabla de Cálculo de Baterías incluida mas abajo.

Tabla 4-3: Cálculo del tamaño de la batería de emergencia

Equipo	Carga normal a 24 V CC			Carga en alarma total a 24 V CC		
	Carga (A)	Número	Total	Carga (A)	Número	Total
Detector establecido en Velocidad de ventilador 1	0.29			0.33		
Detector establecido en Velocidad de ventilador 5	0.37			0.40		
Otras cargas de 24 V		Total (A)			Total (A)	
			X			X
	Horario habitual			Horas en alarma		
			=			
	Capacidad normal			Capacidad en alarma		
				Capacidad total = Normal + Alarma		
				Multiplicado por el factor de batería 1,25		

4.4 Encendido

Después de instalar el detector es necesario encender el sistema. La secuencia de encendido dura aproximadamente 15 segundos.

El detector VEP-A00 no tiene un interruptor de encendido, es decir, es un dispositivo "siempre encendido" que se activa aplicando cableado de alimentación al terminal de entrada de alimentación de la placa principal (Figura 4-33). Este proceso solo debe realizarlo personal acreditado de Xtralis.

Si el sistema no se enciende, compruebe que todos los cables de alimentación estén conectados a sus terminales y que la polaridad sea correcta.

Durante el encendido:

- El LED de alimentación se ilumina y el detector ejecuta una serie de pruebas de diagnóstico automático.
- Si se produce un fallo, se ilumina el LED de fallo. Para identificar el fallo, compruebe la lista de eventos activos del detector mediante Xtralis VSC.
- El aspirador se enciende y se puede notar cómo fluye el aire desde el orificio de escape.

Es normal que el detector muestre fallos del flujo de aire justo después del primer encendido y hasta que se haya realizado el paso de normalización del flujo de aire. Reinicie el detector pulsando el botón de restablecimiento en la parte frontal de la unidad. Se desbloquearán los relés y se apagará el LED de fallo. Todos los fallos restantes provocarán que el LED de fallo se ilumine de nuevo. Continúe con la comprobación preliminar del sistema.

4.5 Lista de verificación de la instalación

Nombre del emplazamiento	
Dirección	
Número(s) de serie del detector y fecha de fabricación	
Nombre del instalador	
Firma	
Fecha	

Realice las siguientes comprobaciones de la lista para asegurarse de que todos los elementos necesarios se han completado antes de entregársela a un ingeniero de puesta en marcha.

Comprobaciones de la instalación	Completada (S/N)
El detector está sujeto firmemente con la abrazadera de montaje (si se utiliza). Consulte la Figura 4-22 en la página 29 para obtener más información.	
Las tuberías de aire de muestreo están bien conectadas a los orificios de entrada de aire. Asegúrese de que las tuberías no se peguen con pegamento.	
El cable de alimentación eléctrica se ha conectado al detector.	
Si es necesario, se ha conectado la resistencia de fin de línea para la GPI supervisada. Consulte la sección 4.3.11 en la página 42 para obtener más información.	
Los terminales de salida de relé de fallo y alarma del detector se han conectado al panel de incendio.	
La cinta adhesiva se ha retirado del orificio de escape. Asegúrese de que no se pegue con pegamento la tubería de escape (si está instalada).	
La película protectora se ha retirado de la pantalla.	
El sistema de tuberías de muestreo de aire se ha instalado y comprobado según los planos del sitio.	

4.6 Comprobación preliminar del sistema

Se debe realizar una comprobación preliminar del sistema después de instalar el detector VEP-A00 y antes de ponerlo en marcha.

Para realizar la comprobación preliminar del sistema.

- Encienda el detector conectando la fuente de alimentación al terminal de entrada de alimentación.
- Compruebe que la pantalla funcione.
- Compruebe que la aspirador funcione. Para ello, determine si se expulsa aire desde el puerto de escape.

5 Configuración

En este capítulo se describen diversas opciones de configuración, funciones de usuario y características de seguridad del detector VEP-A00 con las que deben estar familiarizados el instalador y los usuarios. Entre ellas, se incluyen:

- La definición de conexiones y la conexión al servidor
- La seguridad
- Los comandos del detector
- Las opciones de configuración
- Las opciones de relés
- Las funciones GPI
- La configuración predeterminada

El detector VEP-A00 se configura inicialmente mediante el software Xtralis VSC instalado en un PC conectado directamente al puerto USB. Es necesario conectarse al detector para configurarlo. El procedimiento para realizar la conexión con el detector se describe a continuación en la sección 5.1.1.

5.1 Comunicación entre Xtralis VSC y el detector

Para permitir la comunicación entre Xtralis VSC y el detector, deben realizarse los siguientes pasos:

1. Defina un perfil de conexión USB y, a continuación, conéctese al detector mediante USB (Consulte las secciones 5.1.1, 5.1.2 y "Adición de una conexión USB).
2. Si utiliza Ethernet o WiFi como método de conexión permanente:
 - Configure los parámetros respectivos en el detector, incluida la contraseña de autenticación.
 - Cree un perfil de conexión para Ethernet o WiFi según sea necesario.
 - Conéctese al detector.

La conexión USB se utiliza para la configuración inicial, aunque no debe utilizarse como conexión permanente. La conexión permanente para la supervisión secundaria debe realizarse únicamente con Ethernet o WiFi.

Por ejemplo, el instalador se conectará directamente a un detector VEP-A00 mediante el puerto USB de un equipo portátil que ejecute Xtralis VSC a fin de configurar el detector para que active Ethernet o WiFi; estos parámetros pueden ser exclusivos de cada instalación. Debe definirse un perfil de conexión para la conexión USB temporal y, a continuación, para la conexión permanente mediante VESDAnet, Ethernet o WiFi.

Nota: Consulte la Guía de comunicaciones de VESDA para obtener más información.

5.1.1 Definición de perfiles de conexión en Xtralis VSC

Hay varias formas de conectarse a un detector VEP-A00. Cada método de conexión requiere diversa información. Esta información se guarda en un perfil de conexión del Administrador de conexión de Xtralis VSC, lo que permite al usuario conectarse rápidamente al conector más adelante.

5.1.2 Perfil de conexión de un detector

Para definir una conexión a un detector VEP-A00 conectado a un PC o un equipo portátil mediante USB, Ethernet o WiFi, siga este procedimiento:

1. En Xtralis VSC, seleccione **Conexión | Administrador** ("Connection | Manager") en el sistema de menús.
Aparece el cuadro de diálogo Administrador de conexión ("Connection Manager") (Figura 5-1).

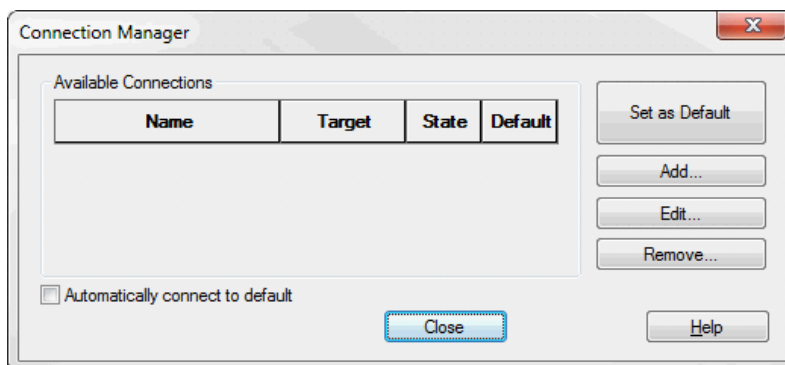


Figura 5-1: Administrador de conexión

2. Seleccione **Añadir** ("Add").
Aparece el cuadro de diálogo Añadir conexión ("Add Connection") (Figura 5-2).

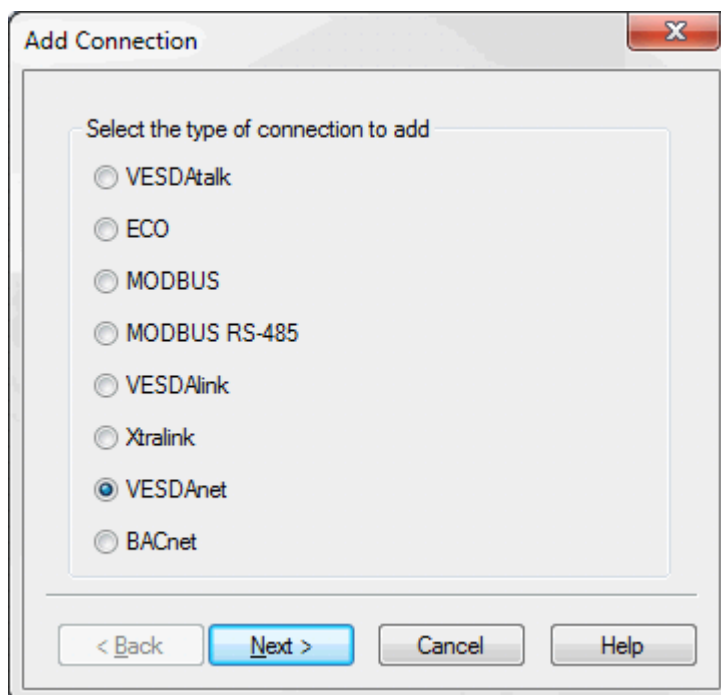


Figura 5-2: Añadir conexión

3. Seleccione la opción de conexión VESDAnet y, a continuación, seleccione **Siguiente** ("Next").

Adición de una conexión USB

1. Seleccione **USB**, a continuación, **Siguiente** (Figura 5-3).

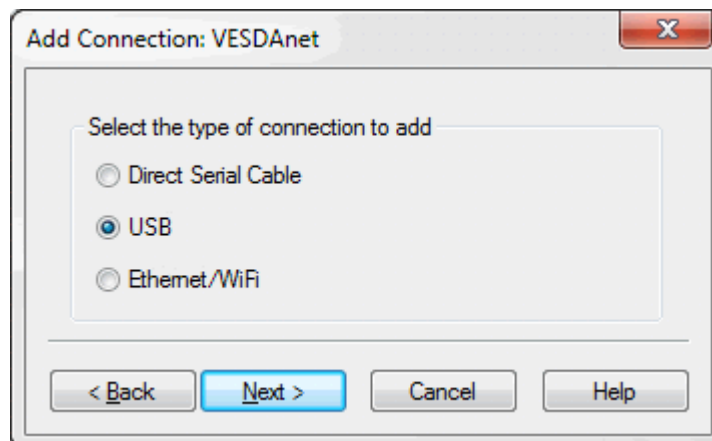


Figura 5-3: Seleccionar USB

- Introduzca un nombre exclusivo para la conexión o acepte el nombre generado previamente y, a continuación, seleccione **Finalizar** ("Finish") (Figura 5-4).

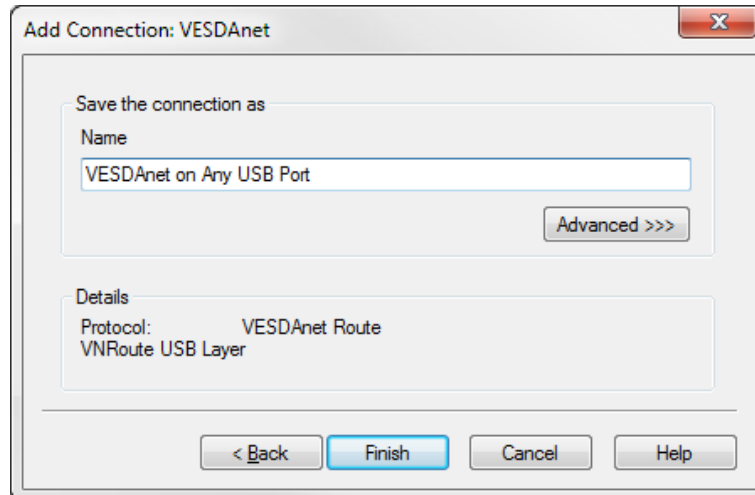


Figura 5-4: Introducir un nombre de conexión

Adición de una conexión Ethernet o WiFi

- Seleccione **Ethernet / WiFi** y, a continuación, **Siguiente** ("Next") (Figura 5-5).

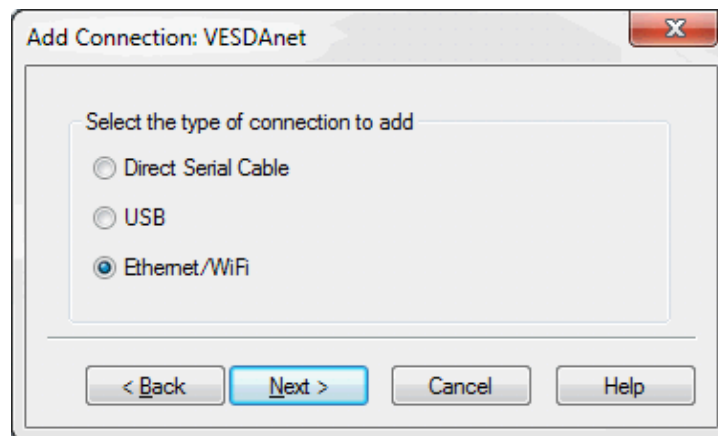


Figura 5-5: Seleccionar Ethernet

- Introduzca la dirección IP del detector. Introduzca la contraseña configurada para la autenticación por Ethernet y WiFi. Seleccione **Siguiente** ("Next") (Figura 5-6).

Nota: La dirección IP y la contraseña del detector se configuran en la sección de opciones de Ethernet o WiFi durante la configuración inicial con una conexión USB. Consulte la sección 5.5.3 en la página 62 o 5.5.4 en la página 63 para obtener más información.

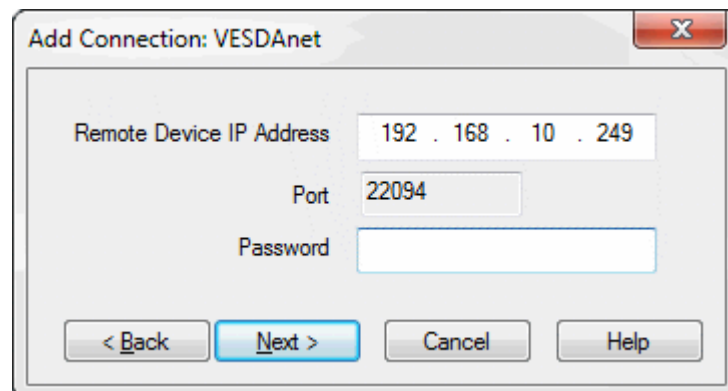


Figura 5-6: Introducir la dirección IP

3. Introduzca un nombre exclusivo para la conexión o acepte el nombre generado previamente y, a continuación, seleccione **Finalizar** ("Finish") (Figura 5-7).

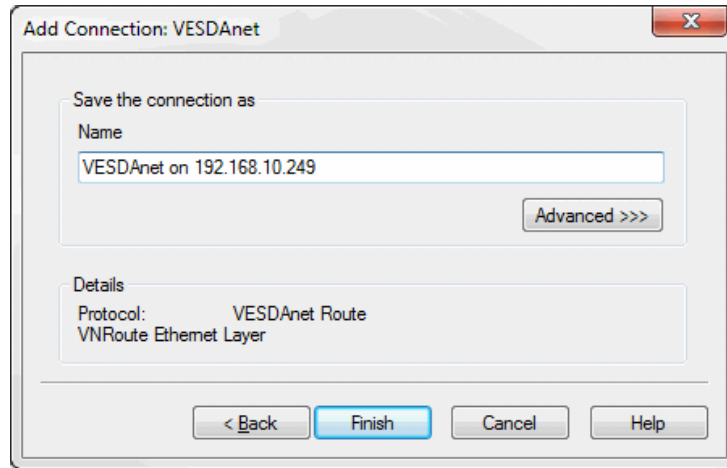


Figura 5-7: Introducir un nombre de conexión

5.2 Conexión al detector

Una vez que se haya definido un perfil de conexión, se puede establecer conexión con el detector VEP-A00 mediante los siguientes métodos:

5.2.1 Conexión de un detector a través de USB

La conexión directa entre el detector y el PC con Xtralis VSC instalado se puede establecer mediante un cable de interfaz USB de tipo A a B.

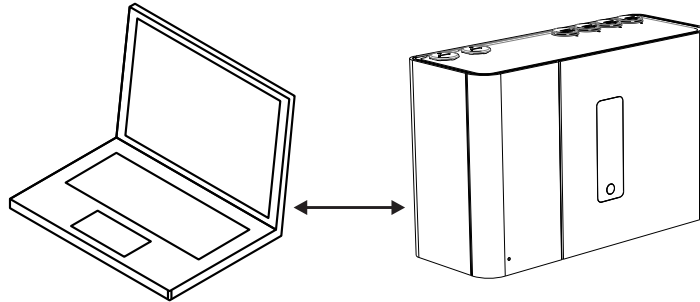


Figura 5-8: Conexión de un detector a través de USB

Conexión a un detector mediante Xtralis VSC

1. Si es necesario, defina una conexión, como se describe en la sección 5.1.2 en la página 47.
2. Seleccione **Conexión > Conectar y ver** (Connection > Connect and View).
3. Si el perfil de conexión definido anteriormente se ha configurado como conexión predeterminada, seleccione Aceptar ("OK"); de lo contrario, seleccione Detalles ("Details") y, a continuación, seleccione la conexión USB necesaria en la lista de perfiles de conexión disponibles, y seleccione Aceptar ("OK").

5.2.2 Conexión de un detector a través de Ethernet

La conexión mediante cableado Ethernet entre el detector y el PC con Xtralis VSC instalado se puede establecer mediante un enrutador o un conmutador (Figura 5-9), o directamente entre los dos dispositivos. Las redes complejas se encuentran fuera del ámbito de este documento.

Para establecer conexión correctamente, la conectividad Ethernet debe estar activada en el detector, este debe tener una dirección IP y se debe configurar una contraseña de autenticación. A continuación se describen los procedimientos de configuración para estos requisitos.

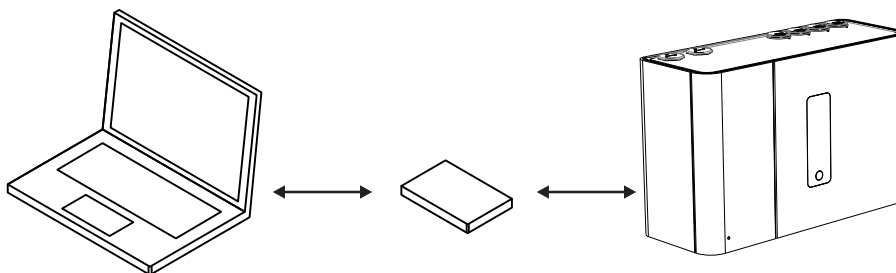


Figura 5-9: Conexión a un detector a través de Ethernet mediante un enrutador o un conmutador

Activación de la conexión Ethernet

El método de conexión Ethernet solo se debe configurar una vez y modificarse posteriormente si se ha producido un cambio en cualquiera de los parámetros de conexión de red del edificio pertinentes.

1. Conecte físicamente el detector a la red del edificio.
2. Configure el detector para que utilice Ethernet.
 - Conéctese al detector mediante USB siguiendo el procedimiento descrito en la sección 5.2.1.
 - En la pestaña Ethernet del detector:
 - Para las direcciones IP dinámicas, establezca **Obtener dirección IP automáticamente** ("Automatically obtain IP Address") en activado ("on"). Una vez que se haya asignado

correctamente, registre la dirección IP para utilizarla en los perfiles de conexión. Se puede consultar en la pantalla de estado del detector.

- Para las direcciones IP estáticas, establezca **Obtener dirección IP automáticamente** ("Automatically obtain IP Address") en desactivado ("off") y configure **Dirección IP, Máscara de subred y Puerta de enlace predeterminada** ("IP Address", "Subnet Mask" y "Default Gateway") con una dirección válida de la red del edificio.
- Seleccione la contraseña de autenticación. Consulte la sección 5.3.1 en la página 55 para obtener más información.

Conexión a un detector mediante Xtralis VSC

1. Mediante el proceso de conexión normal a la red del edificio, conecte el PC a la red.
2. Añada una conexión Ethernet o WiFi mediante el Administrador de conexión de Xtralis VSC. Consulte la sección 5.1.2 para obtener más información.
3. Introduzca la dirección IP del detector configurada anteriormente al activar las conexiones Ethernet. Cuando no se conoce la dirección IP, esta se puede consultar en la pantalla de estado del detector mediante una conexión USB.
4. Introduzca la contraseña de autenticación configurada anteriormente al activar las conexiones Ethernet.
5. Seleccione **Conexión > Conectar y ver** (Connection > Connect and View).
6. Si el perfil de conexión definido anteriormente se ha configurado como conexión predeterminada, seleccione Aceptar ("OK"); de lo contrario, seleccione Detalles ("Details") y, a continuación, seleccione la conexión Ethernet necesaria en la lista de perfiles de conexión disponibles, y seleccione Aceptar ("OK").

5.2.3 Conexión de un detector a través de WiFi

La conexión mediante WiFi entre el detector y el PC con Xtralis VSC instalado se puede establecer mediante un enrutador o un punto de acceso (Figura 5-10). En el siguiente ejemplo se muestran los dos dispositivos conectados a la misma red inalámbrica. Las redes complejas se encuentran fuera del ámbito de este documento.

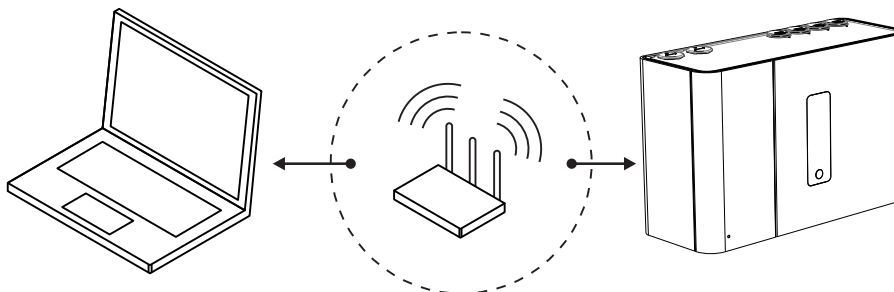


Figura 5-10: Conexión a un detector a través de WiFi mediante un enrutador

Activación de la conexión WiFi

El método de conexión WiFi solo se debe configurar una vez y modificarse posteriormente si se ha producido un cambio en cualquiera de los parámetros de conexión de red del edificio pertinentes.

1. Conéctese al detector mediante USB siguiendo el procedimiento descrito en la sección 5.2.1.
2. En la pestaña WiFi del detector:
 - Para las direcciones IP dinámicas, establezca **Obtener dirección IP automáticamente** ("Automatically obtain IP Address") en activado ("on"). Una vez que se haya asignado correctamente, registre la dirección IP para utilizarla en los perfiles de conexión. Se puede consultar en la pantalla de estado del detector.
 - Para las direcciones IP estáticas, establezca **Obtener dirección IP automáticamente** ("Automatically obtain IP Address") en desactivado ("off") y configure **Dirección IP, Máscara de subred y Puerta de enlace predeterminada** ("IP Address", "Subnet Mask" y "Default Gateway") con una dirección válida de la red del edificio.
 - Configure el SSID, el modo de seguridad y la clave WEP o la frase de contraseña WPA según sea necesario para conectarse al punto de acceso del edificio. Consulte la sección 5.5.4 para obtener más información.

- Configure la contraseña de autenticación del detector mediante el botón Establecer contraseña ("Set Password") situado en la ficha General. Consulte la sección 5.3.1 en la página 55 para obtener más información.

Conexión a un detector mediante Xtralis VSC

1. Mediante el proceso de conexión normal a la red del edificio, conecte el PC al punto de acceso WiFi.
2. Añada un perfil de conexión Ethernet o WiFi mediante el Administrador de conexión de Xtralis VSC. Consulte la sección 5.1.2 para obtener más información.
3. Introduzca la dirección IP del detector configurada anteriormente al activar las conexiones WiFi. Cuando no se conoce la dirección IP, esta se puede consultar en la pantalla de estado del detector mediante una conexión USB.
4. Introduzca la contraseña de autenticación configurada anteriormente al activar las conexiones WiFi.
5. Seleccione **Conexión > Conectar y ver** (Connection > Connect and View).
6. Si el perfil de conexión definido anteriormente se ha configurado como conexión predeterminada, seleccione Aceptar ("OK"); de lo contrario, seleccione Detalles ("Details") y, a continuación, seleccione la conexión WiFi necesaria en la lista de perfiles de conexión disponibles, y seleccione Aceptar ("OK").

5.2.4 Conexión de un detector a través de VESDAnet

Se puede acceder a un detector VEP-A00 que forme parte de una red VESDAnet a través de otro dispositivo VESDA-E que actúe como puerta de enlace:

- El detector VEP-A00 debe estar conectado físicamente a VESDAnet, como se describe en la sección 4.3.5.
- Se puede utilizar otro detector VESDA-E como puerta de enlace para la comunicación entre el PC con Xtralis VSC y cualquier dispositivo conectado a VESDAnet.

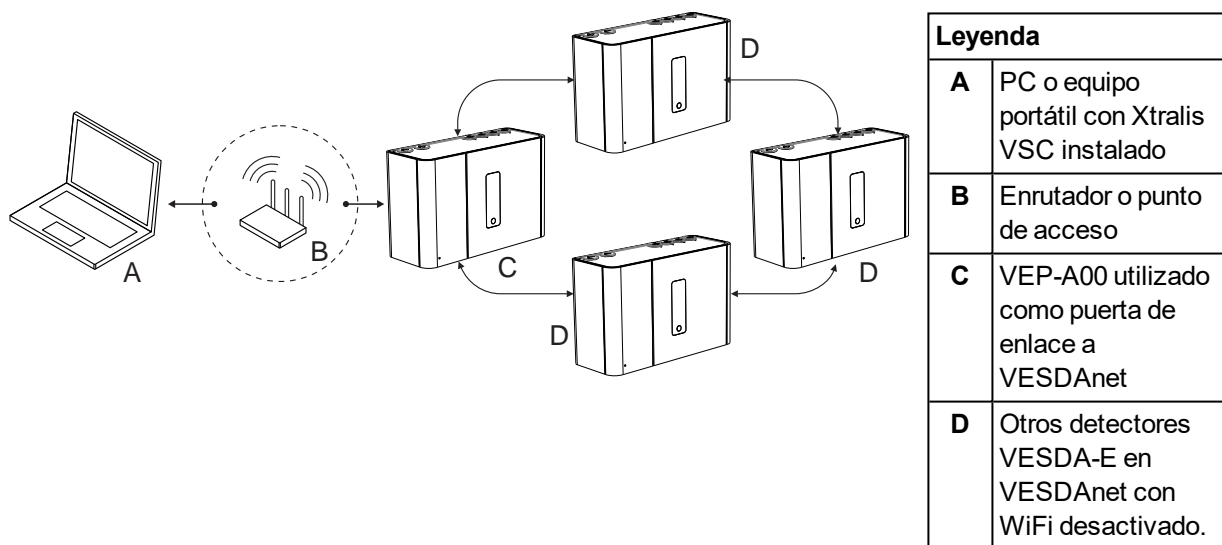


Figura 5-11: Conexión a un detector a través de otro detector en VESDAnet mediante una conexión WiFi

También es posible conectarse mediante una interfaz de alto nivel (HLI, por sus siglas en inglés) conectada entre el PC o el equipo portátil con Xtralis VSC y la toma de VESDAnet de uno de los dispositivos en VESDAnet.

Notas:

- El detector VEP-A00 actúa como una puerta de enlace en VESDAnet y permite que un PC conectado a Ethernet, USB o WiFi se comunice con el propio detector VEP-A00 de puerta de enlace y cualquier otro dispositivo en VESDAnet.
- Consulte la Guía de comunicaciones de VESDA para obtener información detallada sobre VESDAnet.

Definición de un nuevo perfil de conexión (conexión USB, Ethernet o WiFi entre el PC y el detector que actúa como puerta de enlace)

1. En los detectores VESDA-E, siga los pasos descritos en la sección 5.1.2 y añada una conexión USB, Ethernet o WiFi.

Acceso al detector VEP-A00

1. Conéctese al dispositivo de puerta de enlace en Xtralis VSC mediante el Administrador de conexión. A continuación, el software sondea automáticamente VESDAnet en busca de dispositivos y los muestra en la lista de dispositivos de VESDAnet.

5.3 Seguridad

El detector VEP-A00 presenta dos nivel de protección frente a un acceso no autorizado. Para la conexión a través de Ethernet o WiFi, se debe utilizar una contraseña de al menos 8 caracteres. Después de la conexión, se utiliza un PIN de cuatro dígitos para controlar el nivel de acceso.

5.3.1 Autenticación por WiFi o Ethernet

Se utiliza una contraseña para autenticar el acceso a través de una conexión Ethernet o WiFi cuando se utiliza Xtralis VSC.

La contraseña se configura en la pestaña de opciones General del detector VEP-A00 y se aplica tanto al acceso por Ethernet o WiFi. Consulte la sección 5.5.3 en la página 62 y la sección 5.5.4 en la página 63 para obtener información. Al crear perfiles de conexión en Xtralis VSC, se debe utilizar la misma contraseña. Consulte la sección 5.1.2 en la página 47 para obtener más información.

La contraseña debe seguir las siguientes reglas:

- 8 caracteres o más.
- Contiene uno o varios caracteres numéricos.
- Contiene mayúsculas y minúsculas.

5.3.2 Control de acceso

Al acceder al detector VEP-A00 mediante Xtralis VSC, la funcionalidad del usuario está limitada inicialmente. Para obtener privilegios adicionales, el usuario debe iniciar sesión en el detector mediante un código PIN numérico de 4 dígitos. En Xtralis VSC, seleccione Iniciar sesión ("Logon") en el menú Conexión ("Connection") e introduzca el código PIN.

Tabla 5-1: Niveles de acceso de usuario

Nivel de usuario	Nivel de acceso	Autorización funcional
USR	Bajo	Este es el nivel de USUARIO u OPERADOR. El usuario puede ver el registro de eventos, y cambiar la fecha y hora. También puede realizar funciones de control de zonas seleccionadas.
ADM	Alto	En el nivel de ADMINISTRADOR, se puede acceder a la mayoría de las funciones. Entre estas, se incluyen el establecimiento de umbrales de alarma, la normalización de flujos de aire, el restablecimiento del filtro y la definición de la configuración de los relés.
DST	Absoluto	El nivel de DISTRIBUTOR permite un acceso ilimitado a todos los comandos y parámetros del sistema.

El código PIN predeterminado para cada nivel de usuario se establece de fábrica. El distribuidor tiene acceso a los códigos PIN de cada nivel. Los números PIN se muestran al personal autorizado que asiste a cursos de capacitación acreditados.

Después de iniciar sesión, el usuario tiene la opción de cambiar el código PIN predeterminado. Para protegerse contra el acceso no autorizado, si alguien introduce un número PIN incorrecto tres veces, no se le permitirá otro intento durante diez minutos.

5.3.3 Consejo de seguridad del producto



Advertencia: el incumplimiento de los requisitos siguientes expondrá el sistema a acciones malintencionadas que podrían desactivar la notificación de alarmas.

Requisitos de la puesta en funcionamiento

- Todos los puertos de conexión y cableados de VESDAnet deben protegerse contra accesos no autorizados.
- Los puertos de Ethernet y Wi-Fi SOLO deben conectarse a redes seguras y separadas física o lógicamente de infraestructuras informáticas de las empresas.
- Los dispositivos VESDA que incluyen HLI no deben ser accesibles desde Internet. Cualquier aplicación de acceso remoto a dispositivos VESDA debe estar sujeta a una evaluación de riesgos de la seguridad informática y a una revisión regular.
- La codificación WPA-2 debe usarse siempre que se active la red Wi-Fi.
- Debe restringirse el acceso a dispositivos HLI solo al personal autorizado.
- Las contraseñas deben elegirse en consonancia con las directrices de la guía del usuario del detector y solo deben proporcionarse a usuarios de confianza.
- Deben cambiarse los códigos PIN predeterminados como parte de la configuración inicial.

Requisitos de mantenimiento del sistema

- NO utilice el puerto USB para el seguimiento a largo plazo ni lo deje permanentemente conectado a la infraestructura del edificio. Solo debe utilizarse para la configuración y mantenimiento por parte del personal autorizado.
- Si un detector necesita una actualización de firmware, asegúrese de que el paquete de actualización es auténtico y proviene directamente de Xtralis.

5.4 Comandos

Se pueden emitir los siguientes comandos en el detector. Como se indica a continuación en la Tabla 5-2, se puede ejecutar un reducido número de comandos básicos desde el detector a través de botones, mientras que la gama completa de comandos se puede ejecutar con el software Xtralis VSC.

Tabla 5-2: Comandos del detector

Comando	Descripción	Ejecutar desde	
		Un botón del detector	El software Xtralis VSC
Desactivar (aislar) ["Disable (Isolate)"]	El comando Desactivar ("Disable") desactiva todos los relés de salida asociados al detector. La aspirador permanece activa.	✓	✓
Activar ("Enable")	El comando Activar ("Enable") activa todos los relés de salida asociados al detector.	✓	✓
Ir a modo en espera ("Go to Standby")	El comando Ir a modo en espera ("Go to Standby") establece el detector en el modo en espera. Consulte la sección 7.1 en la página 79 para obtener una descripción del modo en espera.		✓
Finalizar modo en espera ("End Standby")	El comando Finalizar modo en espera ("End Standby") está disponible cuando el detector se encuentra en modo en espera. El comando Finalizar modo en espera ("End Standby") provoca que el detector salga del modo en espera.		✓
Restablecer ("Reset")	El comando Restablecer ("Reset") desbloquea todas las alarmas y los fallos bloqueados, y restablece los relés a su estado normal. Borra Xtralis VSC la lista de eventos activos. Este comando no activa un detector desactivado o reactivar un detector que esté en modo de espera.	✓	✓
Iniciar normalización del flujo de aire ("Start Normalize Air Flow")	Inicia el proceso de normalización de flujo de aire para el detector seleccionado. El proceso de normalización determina la velocidad de flujo de referencia. El detector puede estar en el modo normal o desactivado, pero no en modo de espera. La aspirador permanece encendida durante todo el proceso de normalización y no se notifica ningún fallo a menos que el proceso no se complete satisfactoriamente. El estado de normalización puede consultarse en la pestaña "estado detallado" ("detailed status") del software Xtralis VSC. Para normalizar el detector con el botón AutoConfig interno, mantenga pulsado este botón hasta que se ilumine el LED AutoConfig y, a continuación, suéltelo. Para cancelar el proceso de normalización, mantenga pulsado el botón durante 5 segundos. El LED se apagará.	✓	✓

Tabla 5-2: Comandos del detector (Continuado...)

Comando	Descripción	Ejecutar desde	
		Un botón del detector	El software Xtralis VSC
Inicio de AutoLearn Flow ("Start AutoLearn Flow")	<p>En Xtralis VSC, se le pedirá que establezca el período de tiempo en que se monitorea el entorno para permitir que el sistema decida qué umbrales de flujo de aire son los más apropiados.</p> <p>Cuando finaliza el proceso de AutoLearn, se sobrescriben los umbrales de flujo.</p> <p>Una vez completado el proceso de AutoLearn, confirme que los umbrales se encuentren dentro de los intervalos permitidos por las normas locales.</p> <p>Para obtener más información, consulte el capítulo 6 en la página 77.</p> <p>Para iniciar AutoLearn Smoke y AutoLearn Flow mediante el botón interno de autoconfiguración, mantenga pulsado dicho botón hasta que el LED comience a parpadear (aproximadamente 15 segundos) y, a continuación, suelte el botón.</p>		✓
Cancelación de AutoLearn Flow ("Cancel AutoLearn Flow")	<p>Cancela el proceso de AutoLearn Flow.</p> <p>Los umbrales de flujo se mantendrán en los niveles establecidos antes de ejecutar AutoLearn Flow.</p> <p>Para cancelar las funciones AutoLearn Smoke y AutoLearn Flow mediante el botón interno de autoconfiguración, mantenga pulsado dicho botón durante 5 segundos. El LED se apagará.</p>		✓
Inicio de AutoLearn Smoke ("Start AutoLearn Smoke")	<p>En Xtralis VSC, se le pedirá que establezca el período de tiempo en el que se monitorea el entorno para permitir que el sistema decida qué umbrales de humo son los más apropiados.</p> <p>Cuando finaliza el proceso de AutoLearn, se sobrescriben los umbrales de humo.</p> <p>Una vez completado el proceso de AutoLearn, confirme que los umbrales se encuentren dentro de los intervalos permitidos por las normas locales.</p> <p>Para obtener más información, consulte el capítulo 6 en la página 77.</p> <p>Para iniciar AutoLearn Smoke y AutoLearn Flow mediante el botón interno de autoconfiguración, mantenga pulsado dicho botón hasta que el LED comience a parpadear (aproximadamente 15 segundos) y, a continuación, suelte el botón.</p>		✓

Tabla 5-2: Comandos del detector (Continuado...)

Comando	Descripción	Ejecutar desde	
		Un botón del detector	El software Xtralis VSC
Cancelación de AutoLearn Smoke ("Cancel AutoLearn Smoke")	<p>Cancela el proceso de AutoLearn Smoke.</p> <p>Los umbrales de humo se mantendrán en los niveles establecidos antes de ejecutar AutoLearn Smoke.</p> <p>Para cancelar las funciones AutoLearn Smoke y AutoLearn Flow mediante el botón interno de autoconfiguración, mantenga pulsado dicho botón durante 5 segundos. El LED se apagará.</p>		✓
Reconstruir lista de zonas ("Rebuild Zone List")	Vuelve a aprender la lista de módulos de visualización asignados a cada detector en VESDAnet. la lista de eventos activos.		✓
Iniciar prueba de fallo importante ("Start Major Fault Test")	Genera un fallo importante en el detector y desactiva el relé de fallo durante 2 minutos.		✓
Iniciar prueba de fallo menor ("Start Minor Fault Test")	Genera un fallo menor en el detector y desactiva el relé de fallo durante 2 minutos.		✓
Iniciar prueba de alarma ("Start Alarm Test")	<p>Simula el nivel de humo de escala completa lo que hace que se produzcan las condiciones de alarma de Alerta, Acción, Fuego 1 y Fuego 2.</p> <p>Se activarán los relés de alarma a menos que se haya desactivado el detector.</p>		✓
Inicio de la prueba de fallo de circulación del aire ("Start Air Flow Fault Test")	Comprueba el sistema de detección de circulación del aire apagando el aspirador.		✓
Iniciar prueba de relés ("Start Relay Test")	Active y desactive los relés disponibles como sea necesario para probarlos.		✓
Iniciar prueba de LED ("Start LED Test")	Realice un ciclo de prueba de cada uno de los indicadores LED del panel de visualización del detector.		✓
Restablecer valores predeterminados de fábrica ("Return to Factory Defaults")	Restablece la configuración del detector a los valores predeterminados de fábrica.		✓
Establecer fecha y hora del sistema ("Set System Date and Time")	Establezca la fecha y la hora del detector.		✓

5.5 Opciones de configuración

El detector VESDA-E VEP-A00 se puede configurar mediante el software Xtralis VSC.

En las siguientes secciones se describen las opciones de configuración disponibles en Xtralis VSC.

5.5.1 Opciones generales

Entre las opciones generales, se incluye información de identificación básica del detector.

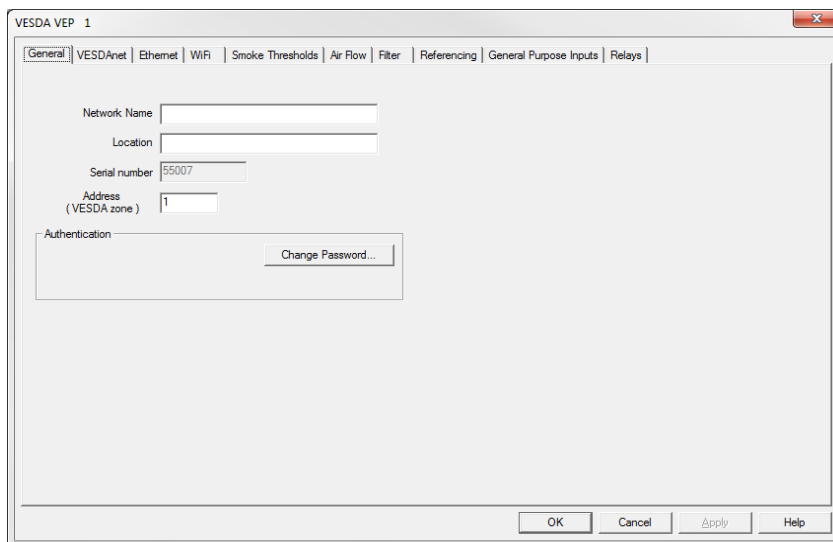


Figura 5-12: Opciones generales

A continuación se indican las opciones de configuración generales:

- **Nombre de red ("Network Name"):** el nombre de la red VESDAnet. (El usuario puede dejar este campo en blanco si lo desea).
- **Ubicación ("Location"):** una descripción de la ubicación física del detector. Este nombre aparecerá en Xtralis VSC y en la pantalla LCD del modelo de detector A10.
- **Número de serie ("Serial Number"):** el número de serie del dispositivo. Se trata de una opción establecida de fábrica y no se puede modificar.
- **Zona VESDA ("VESDA Zone"):** el número de zona exclusivo utilizado para vincular este detector y los dispositivos de visualización/relé remotos o el relé remoto que emiten la alarma y el estado del problema de este detector en el panel de control de alarma de incendios.

Autenticación

- **Cambiar contraseña ("Change Password"):** La contraseña utilizada para autenticar el acceso por Ethernet o WiFi. Consulte la sección 5.3.1 en la página 55 para obtener más información.

5.5.2 Opciones de VESDAnet

Las opciones de VESDAnet permiten controlar el comportamiento de transmisión de datos de red para conexiones VESDAnet.

Nota: Consulte la sección 5.6 para obtener información sobre la configuración predeterminada.

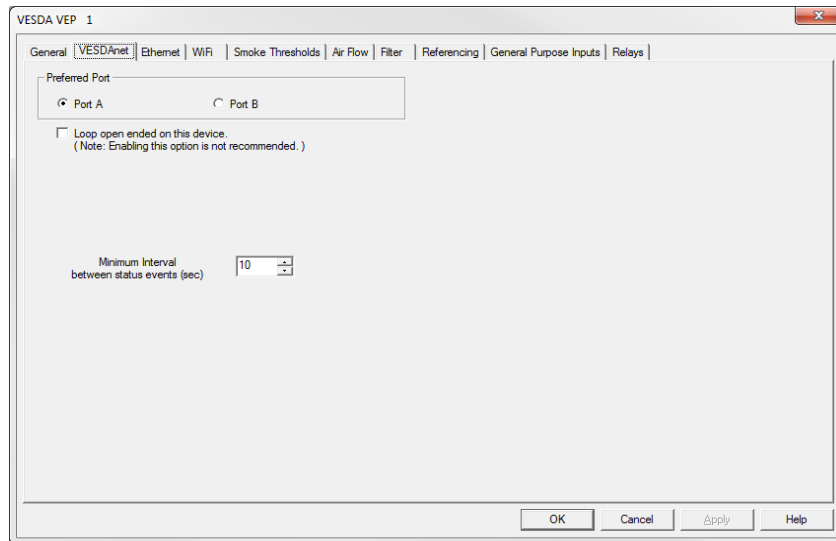


Figura 5-13: Opciones de comunicaciones de VESDAnet

A continuación se indican las opciones de configuración de comunicaciones:

- **Puerto preferido ("Preferred Port"):** el puerto preferido de VESDAnet que se utilizará para transmitir datos de red desde este dispositivo. El puerto no preferido se utiliza si, por algún motivo, fallan las transmisiones en el puerto preferido. Para obtener el mejor rendimiento en redes de gran tamaño, esta opción debe distribuirse aleatoriamente entre los dispositivos conectados.
- **Circuito abierto terminado en este dispositivo ("Loop Open Ended on This Device"):** esta opción debe activarse si se ha cableado la red para que los puertos A o B de VESDAnet no estén conectados en este detector. (Xtralis recomienda que los puertos A y B de VESDAnet estén siempre conectados, por lo que no debe activar normalmente esta opción).
- **Intervalo mínimo entre eventos de estado:** intervalo de tiempo mínimo entre las actualizaciones de estado del detector seleccionado.

5.5.3 Opciones de Ethernet

Las opciones de Ethernet permiten configurar el detector para conectarse a una red Ethernet con cables existente mediante el proceso normal de conexión a la red del edificio o la conexión directa a un PC o un equipo portátil.

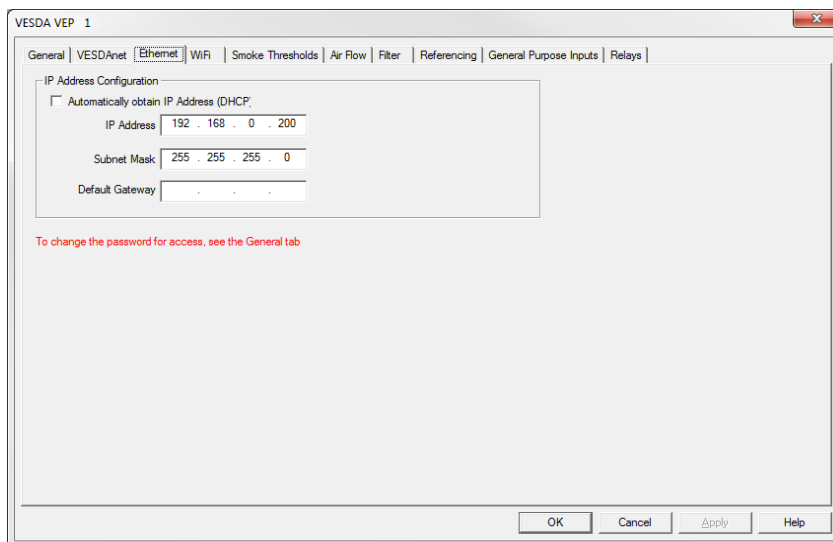


Figura 5-14: Opciones de Ethernet

A continuación se indican las opciones de configuración de Ethernet:

Configuración de la dirección IP dinámica

- **Obtener dirección IP automáticamente ("Automatically obtain IP Address"):** determina si el detector VEP-A00 utiliza una dirección IP estática u obtiene automáticamente una dirección del servidor DHCP disponible en la red del edificio. Si se selecciona esta opción, los campos de dirección IP, máscara de subred y puerta de enlace predeterminada se desactivarán. Una vez que el detector haya obtenido correctamente la dirección IP, esta se muestra en la pantalla de estado detallado del detector.

Configuración de la dirección IP estática

- **Dirección IP ("IP Address"):** la dirección estática IPv4. Esta dirección debe utilizarse al crear un perfil de conexión para el detector en Xtralis VSC.
 - La dirección IP predeterminada es 192.168.0.200. Esta permite una conexión directa entre un PC o un equipo portátil y el detector VEP-A00 mediante un cable Ethernet estándar.
 - Antes de conectar el detector a un enrutador u otro dispositivo de puerta de enlace, la dirección predeterminada debe cambiarse a una dirección que se encuentre dentro del intervalo utilizado por el enrutador. Para ello, conéctese al detector mediante el puerto USB.
- **Máscara de subred ("Subnet Mask"):** la máscara de subred de la red.
- **Puerta de enlace predeterminada ("Default Gateway"):** La dirección IP del enrutador u otro dispositivo de puerta de enlace que esté atendiendo a la red.

5.5.4 Opciones de WiFi

Las opciones de WiFi permiten configurar el detector para conectarse a una red WiFi existente mediante el proceso normal de conexión a la red del edificio.

Una vez que se hayan introducido los parámetros de WiFi y el usuario haya seleccionado Aplicar ("Apply") o Aceptar ("OK"), el detector se conectará al punto de acceso y permanecerá conectado mientras esté disponible. El LED WiFi del detector se ilumina de forma continua mientras el detector está conectado al punto de acceso y se apaga si el detector no está conectado a él.

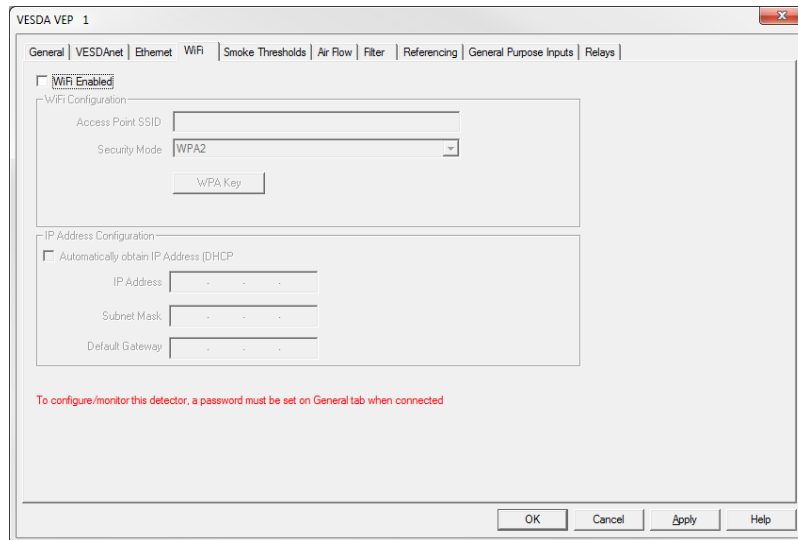


Figura 5-15: Opciones de WiFi

Parámetros de conexión de red WiFi

Los siguientes parámetros son necesarios para conectar el detector a una red WiFi existente:

- **WiFi activado ("WiFi Enabled"):** controla si el detector intenta utilizar WiFi y se conecta a un punto de acceso.
- **SSID del punto de acceso ("Access Point SSID"):** esta opción la configura el instalador para que se adapte al punto de acceso del edificio.
- **Modo de seguridad ("Security mode"):** esta opción la configura el instalador para que se adapte al punto de acceso del edificio.
- **Clave ("Key"):** clave WPA o WEP necesaria para conectar el detector VEP-A00 a la red del edificio. Este campo está desactivado si se ha establecido el modo de seguridad en Abierto ("Open"). Si el modo de seguridad se establece en WPA, la contraseña para el punto de acceso se establece mediante el botón de clave WPA que se muestra.

Parámetros de configuración de la dirección IP de la red WiFi

Los siguientes parámetros permiten configurar una dirección IP dinámica o estática para el detector VEP-A00 en la red WiFi:

Configuración de la dirección IP dinámica

- **Obtener dirección IP automáticamente ("Automatically obtain IP Address"):** determina si el detector VEP-A00 utiliza una dirección IP estática u obtiene automáticamente una dirección del servidor DHCP. Si se selecciona esta opción, los campos de dirección IP, máscara de subred y puerta de enlace predeterminada se desactivarán. Si el detector se ha conectado a la red, la dirección IP que el servidor DHCP ha asignado al detector se puede ver en la pantalla de estado del detector de Xtralis VSC mediante una conexión USB.

Configuración de la dirección IP estática

- **Dirección IP ("IP Address"):** la dirección estática IPv4.
- **Máscara de subred ("Subnet Mask"):** la máscara de subred de la dirección estática.
- **Puerta de enlace predeterminada ("Default Gateway"):** la puerta de enlace de la dirección estática.

5.5.5 Opciones de umbral de humo

Las opciones de umbral de humo permiten establecer el punto de activación de oscurecimiento de humo para cada nivel de alarma y asignar umbrales de día o noche para atender diferentes niveles de actividad en el área protegida durante estos periodos.

Consulte la sección 5.6 para obtener información sobre la configuración predeterminada.

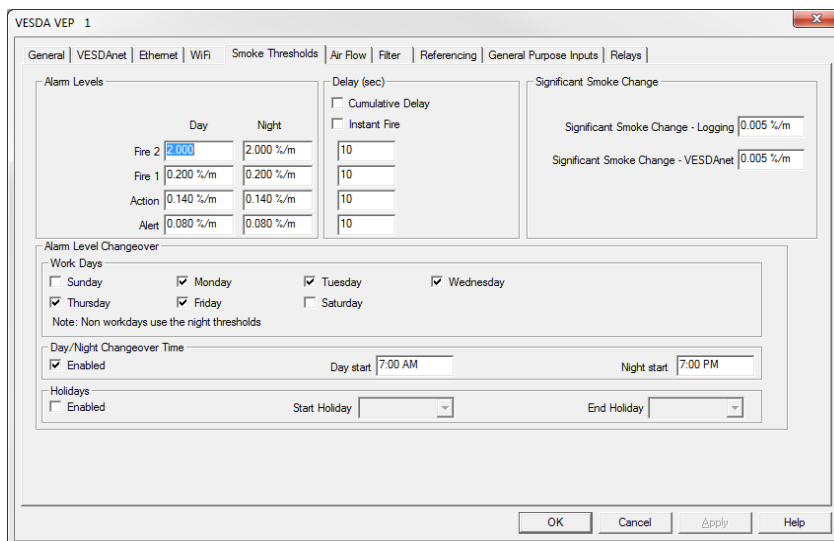


Figura 5-16: Opciones de umbral de humo

A continuación se indican las opciones de configuración de umbral de humo:

- **Umbrales de día:** la configuración para los umbrales de humo durante el día. El umbral y el retardo se utilizan en conjunto para decidir cuándo se activa la condición de alarma.
- **Umbrales de noche:** la configuración para los umbrales de humo durante la noche. El umbral y el retardo se utilizan en conjunto para decidir cuándo se activa la condición de alarma.
- **Retraso ("Delay"):** el tiempo transcurrido entre el umbral de alarma alcanzado y el funcionamiento del relé.
 - **Retardo acumulativo:** si se marca, el temporizador se demora para cada condición de alarma; no comenzará hasta que el nivel de humo haya excedido el umbral y el temporizador de demora para la condición de alarma anterior haya expirado. Si no se marca, el temporizador de demora para cada condición de alarma comenzará inmediatamente cuando el nivel de humo supere cada umbral.
 - **Fuego inmediato:** Si se marca, el tiempo de espera de Fuego 1 se ignora cuando el humo supera el umbral de Fuego 1 antes de que se hayan producido las condiciones de Alerta y Acción.
- **Significant Smoke Change (Cambio de humo significativo) - Logging (Registro):** nivel de cambio de humo con el que se registra un evento en el registro de eventos.
- **Significant Smoke Change (Cambio de humo significativo) - VESDAnet:** nivel de cambio de humo con el que se genera una actualización de estado de humo en VESDAnet.
- **Cambio ("Changeover"):**
 - **Días laborables ("Work Days"):** seleccione los días que utilizarán los umbrales de día y de noche. Los umbrales de noche se utilizan si no se ha seleccionado un día.
 - **Hora de cambio de día/noche ("Day/Night Changeover Time"):** la opción para establecer la hora del cambio de umbral.
 - **Vacaciones ("Holidays"):** la opción utilizada para definir el periodo de vacaciones. Utilice los calendarios desplegables para elegir las horas de inicio y finalización del periodo de vacaciones (o descanso). Los umbrales de noche se utilizan durante el periodo de vacaciones.

5.5.6 Opciones de flujo de aire

Las opciones de flujo de aire permiten configurar lo siguiente:

- Los límites que el detector considera un comportamiento de flujo de aire normal para la red de conducción de muestreo
- qué entradas de tubería se utilizan
- La velocidad de la aspirador

Estos ajustes se deben confirmar en el diseño de ASPIRE de la red de tuberías de muestreo.

Nota: Consulte la sección 5.6 para obtener información sobre la configuración predeterminada.

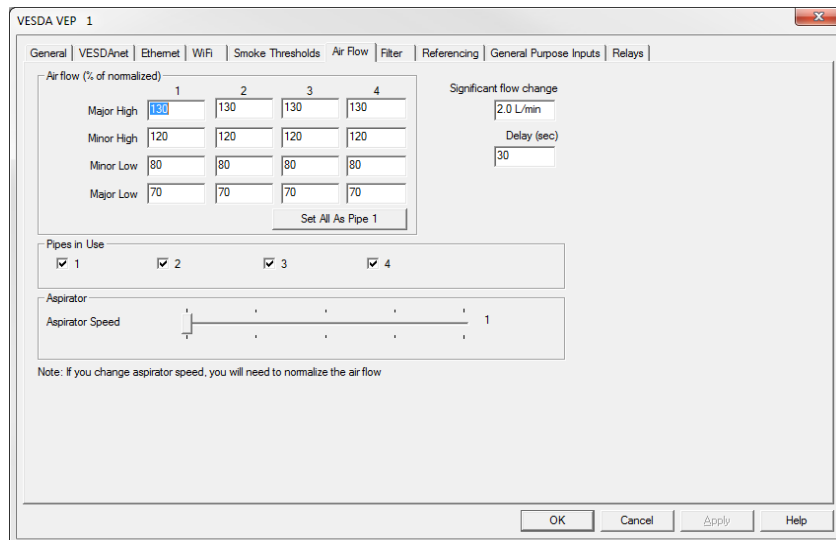


Figura 5-17: Opciones de flujo de aire

Las opciones de configuración de la circulación del aire son las siguientes:

- **Flujo de aire:** condiciones de circulación del aire, como porcentaje de la circulación del aire normalizada, que harán que se notifique un fallo. Si las condiciones de flujo del lugar de instalación varían de manera significativa, se recomienda establecer los parámetros Major High (Nivel alto importante) y Major Low (Nivel bajo importante) más cerca de los límites.
 - **Grave alto:** nivel de circulación del aire que se considera tan por encima del nivel normal que requiere atención urgente.
 - **Leve alto:** nivel de circulación del aire que se considera por encima del nivel normal pero no urgente.
 - **Leve bajo:** nivel de circulación del aire que se considera por debajo del nivel normal pero no urgente.
 - **Grave bajo:** nivel de circulación del aire que se considera tan por debajo del nivel normal que requiere atención urgente.

Nota: The number of pipes able to be configured matches the number of pipes supported by the detector.

- **Significant Flow Change (Cambio de flujo significativo):** cantidad de cambio en la circulación del aire con el que se registra un evento en el registro de eventos.
- **Retraso:** tiempo que transcurre desde que se alcanza el umbral de fallo de la circulación del aire hasta el funcionamiento del relé de fallo.
- **Pipes in use (Tuberías en uso):** las tuberías que se utilizan realmente. Para obtener más información, consulte la sección 3.3 en la página 15. This setting is not available for the VEP-A00-1P.
- **Aspirador:** Seleccione el ajuste de velocidad del aspirador necesario, del 1 al 5, según se determine con ASPIRE. This setting is not available for the VEP-A00-1P.

5.5.7 Opción de filtro

La página de la opción del filtro (Filter) permite definir el período de tiempo tras el cual se generará un fallo del filtro.

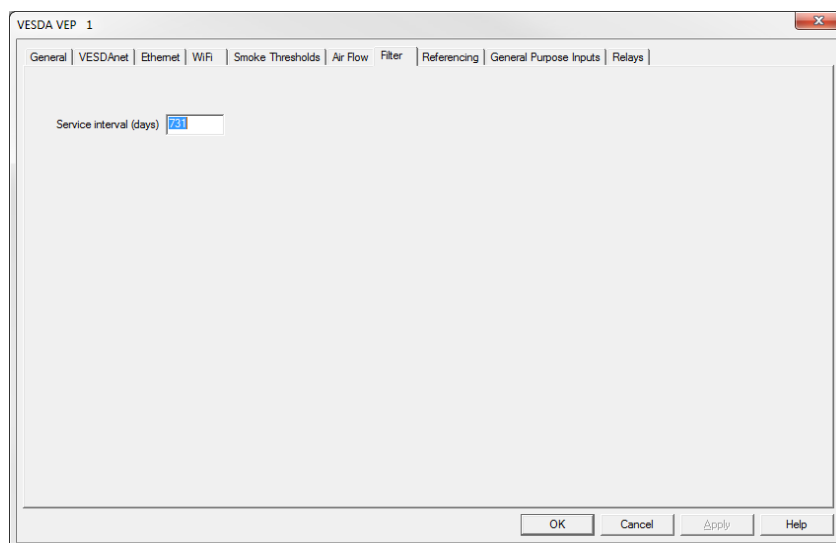


Figura 5-18: Opción de filtro

Intervalo de revisión (días): Período de tiempo después de instalar un filtro nuevo en el cual no se genera ningún fallo urgente por superarse el nivel máximo de humo/polvo en el filtro ("Filter smoke-dust limit nearly exceeded") (fallo 767).

5.5.8 Opciones de referencia

Periódicamente, pueden entrar en la zona protegida humo y otros contaminantes de origen externo, aumentando el nivel del humo de forma temporal. En este caso, el detector detecta el humo ambiental y genera una alarma. La referencia es una técnica de diseño del sistema que se utiliza para compensar el aumento del nivel del humo ambiental y, por lo tanto, reducir las falsas alarmas en áreas de alta sensibilidad.

Se utiliza un detector compatible con VESDAnet que no sea de exploración para extraer aire de la fuente externa y producir una lectura de referencia del nivel ambiental de humo y contaminantes. La lectura de referencia se resta del nivel de humo del detector VEP-A00 que supervisa el área protegida. De este modo, el detector VEP-A00 puede determinar si un aumento de los niveles de humo se debe a la contaminación ambiental o a un problema dentro del área protegida. La posibilidad de compensar el nivel de humo ambiental reduce enormemente la posibilidad de falsas alarmas.

El nivel de humo del detector de referencia que se resta del nivel de humo del detector VEP-A00 que supervisa el área protegida se limita al 50 % del umbral de alarma de Fuego 1 de VEP-A00.

Varios detectores VESDA en el área protegida pueden utilizar el mismo detector de referencia.

Se puede definir un porcentaje de nivel de humo de referencia diferente para cada detector que supervisa el área protegida. Se define mediante el parámetro de factor de dilución.

Puede haber un tiempo de demora desde que el humo se desplaza de la fuente externa hasta el área protegida. Esta demora se puede justificar retrasando el nivel de humo de referencia medido antes de restarlo al nivel de humo del detector VEP-A00. Se define mediante el parámetro de retardo.

Nota: Consulte la sección 5.6 en la página 73 para obtener información sobre la configuración predeterminada.

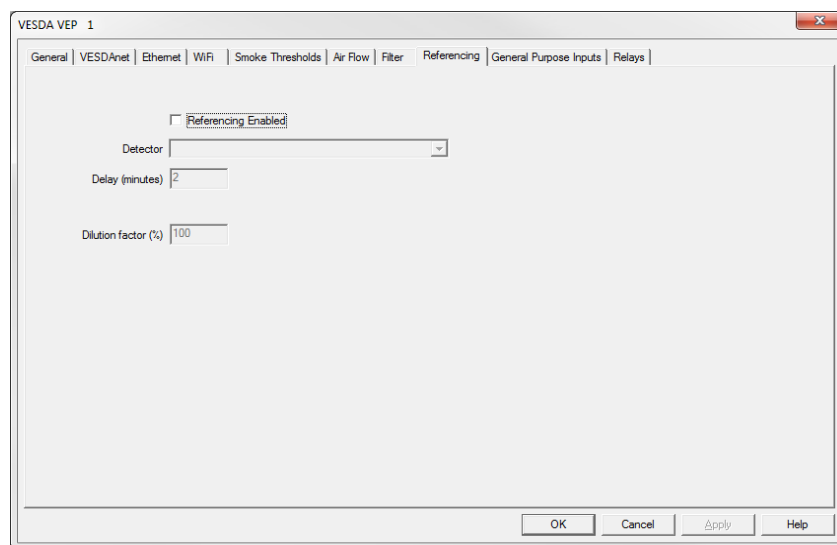


Figura 5-19: Opciones de referencia

Las opciones de configuración de la función de referencia (Referencing) son las siguientes:

- **Referencing Enabled (Referencia habilitada):** si se marca la casilla, se habilita la función de referencia.
- **Detector:** nombre del detector o del sistema que proporciona la señal de referencia. Seleccione un detector que no sea de exploración en VESDAnet.
- **Delay (Retardo):** tiempo que transcurre entre la medición del nivel de humo externo en el detector de referencia y la resta interna de este nivel de humo del nivel de humo de VEP-A00.
- **Dilution Factor (Factor de dilución):** porcentaje de la señal de referencia que se debe restar de VEP-A00.

5.5.9 Opciones de entradas de aplicación general

La página de opciones de Entradas de aplicación general ("General Purpose Inputs") permite controlar el comportamiento de las entradas de aplicación general (GPI, por sus siglas en inglés) supervisadas y no supervisadas.

Las entradas de aplicación general se pueden configurar para iniciar diferentes acciones.

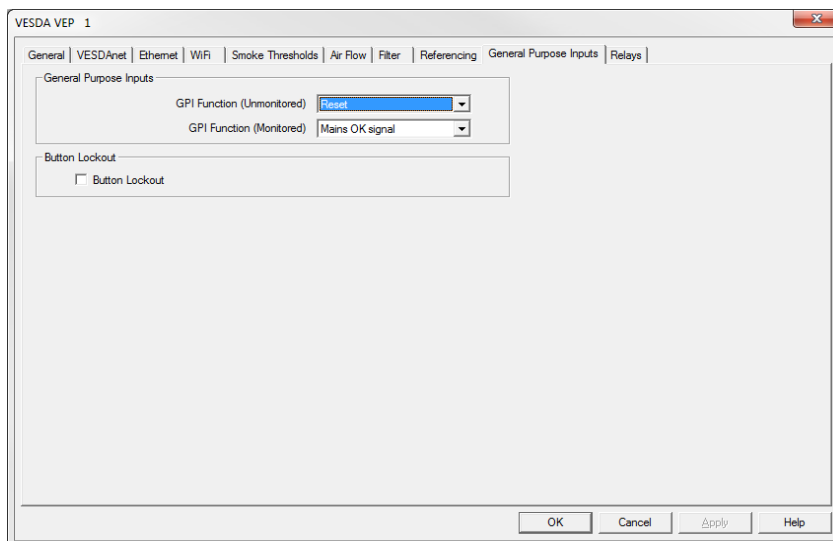


Figura 5-20: Opciones de entradas de aplicación general

A continuación se indican las opciones de configuración de entradas/salidas:

- **Función de GPI (no supervisada) ["GPI function (Unmonitored)"] y Función de GPI (supervisada) ["GPI function (Monitored)"]:** consulte la Tabla 5-3 mostrada a continuación para obtener una descripción de las opciones individuales.
- **Bloqueo del botón (Button Lockout):** Si se marca la casilla, las funciones para reiniciar, deshabilitar y confirmar no se pueden ejecutar con el botón del panel frontal.

Tabla 5-3: Funcionamiento de GPI

Función	Cambio de estado	
Restablecimiento externo ("External Reset")	GPI no supervisada El detector se restablece en un flanco ascendente de 0 a 5 V CC.	
	GPI supervisada El detector se restablecer en un cierre de contacto.	

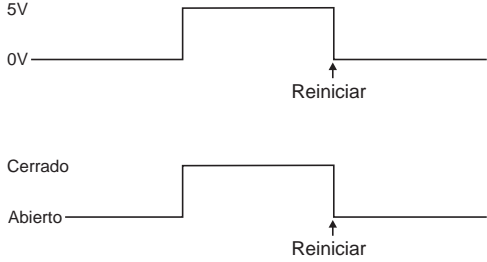
Tabla 5-3: Funcionamiento de GPI (Continuado...)

Función	Cambio de estado	
<p>Red eléctrica correcta ("Mains OK")</p>	<p>GPI no supervisada</p> <ul style="list-style-type: none"> El detector informa de un fallo de entrada de la alimentación de CA (fallo 761) cuando ≤ 2 V CC. El detector no informa de un fallo de entrada de la alimentación de CA (fallo 761) cuando ≥ 5 V CC <p>GPI supervisada</p> <ul style="list-style-type: none"> El detector no informa de un fallo de entrada de la alimentación de CA (fallo 761) cuando el contacto está abierto. El detector informa de un fallo de entrada de la alimentación de CA (fallo 761) cuando el contacto está cerrado. <p>Consulte la Figura 4-38 de la sección 4.3.10 en la página 41 y la sección 4.3.11 en la página 42 para obtener más información.</p>	
<p>Modo en espera ("Standby Mode")</p>	<p>GPI no supervisada</p> <ul style="list-style-type: none"> El detector se mantiene en el modo en espera (consulte la sección 7.1) mientras ≥ 5 V CC El detector sale del modo en espera en un flanco descendente de 5 a 0 V CC. <p>GPI supervisada</p> <ul style="list-style-type: none"> El detector se mantiene en el modo en espera (consulte la sección 7.1) mientras el contacto está cerrado. El detector sale del modo en espera cuando se abre el contacto. <p>Nota: No se pueden generar alarmas mientras el detector está en el modo en espera.</p>	

Tabla 5-3: Funcionamiento de GPI (Continuado...)

Función	Cambio de estado	
<p>Desactivar ("Disable")</p>	<p>GPI no supervisada</p> <ul style="list-style-type: none"> El detector se mantiene desactivado mientras ≥ 5 V CC. El detector se activa en un flanco descendente de 5 a 0 V CC. <p>GPI supervisada</p> <ul style="list-style-type: none"> El detector se mantiene desactivado mientras el contacto está cerrado. El detector se activa cuando se abre el contacto. <p>Nota: No se señala ninguna alarma cuando el detector está desactivado.</p>	
<p>Usar umbral de noche ("Use Night-time Threshold")</p>	<p>GPI no supervisada</p> <ul style="list-style-type: none"> El detector utiliza los umbrales de noche mientras ≥ 5 V CC. <p>GPI supervisada</p> <ul style="list-style-type: none"> El detector utiliza los umbrales de noche mientras el contacto está cerrado. <p>Nota: Mientras la GPI está desactivada (contacto abierto, tensión ≤ 2 V), los umbrales de día o noche se determinan según el reloj interno y la configuración del detector (mediante Xtralis VSC).</p>	
<p>Restablecer + Desactivar ("Reset + Disable")</p>	<p>GPI no supervisada</p> <ul style="list-style-type: none"> El detector se restablece en un flanco ascendente de 0 a 5 V CC y en un flanco descendente de 5 a 0 V CC; y <ul style="list-style-type: none"> El detector se mantiene desactivado mientras ≥ 5 V CC. El detector se activa en un flanco descendente de 5 a 0 V CC. <p>GPI supervisada</p> <ul style="list-style-type: none"> El detector se restablece al cerrar o abrir el contacto; y <ul style="list-style-type: none"> El detector se mantiene desactivado mientras el contacto está cerrado. El detector se activa cuando se abre el contacto. 	

Tabla 5-3: Funcionamiento de GPI (Continuado...)

Función	Cambio de estado	
Restablecimiento invertido ("Inverted Reset")	GPI no supervisada <ul style="list-style-type: none"> El detector se restablece en un flanco descendente de 5 a 0 V CC. GPI supervisada <ul style="list-style-type: none"> El detector se restablece al abrir el contacto. 	

Notas:

- Al utilizar las opciones de espera o deshabilitación, se recomienda que todas las pantallas remotas de VESDAnet se configuren de modo que el botón Isolate (Aislar) esté bloqueado.
- Cuando el detector se desactiva o se establece en el modo en espera a través de la GPI, no se puede cambiar el estado mediante función normal de activación/desactivación del panel frontal o a través de Xtralis VSC o una pantalla remota. Consulte la sección 2.3.2 en la página 7 para obtener más información.
- Cuando se llama a los umbrales de noche a través de la GPI, se anula la configuración del reloj para el arranque diurno y nocturno.

5.5.10 Opciones de relé

La página de opciones de Relé ("Relay") permite determinar la alarma o la condición de fallo que se asigna a cada relé y si cada condición está bloqueada. Además, cada relé puede configurarse como Activado normalmente ("Normally Energized") o Desactivado normalmente ("Normally De-Energized").

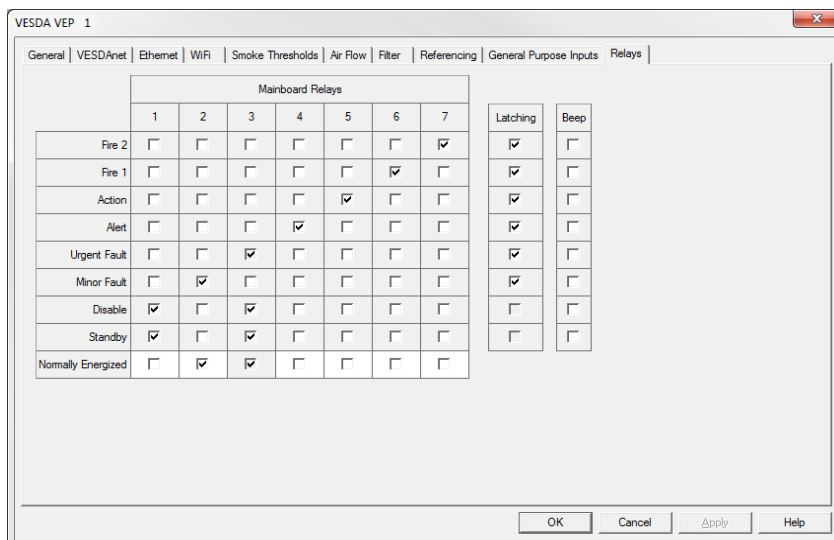


Figura 5-21: Opciones de relé

Asignaciones de relés ("Relay Assignments"): seleccione las condiciones que desea asignar a cada relé marcando las casillas de verificación del relé. Las siguientes casillas de verificación no se pueden cambiar:

- Relay 6 always reports Fire 1 (El relé 6 siempre informa de Fuego 1)
- Relay 3 always reports Urgent Fault and is always Normally Energised (El relé 3 siempre informa de Fallo urgente y siempre está normalmente activado).

Se pueden asignar más de una condición a un relé.

Activado normalmente ("Normally Energized"): la opción Activado normalmente ("Normally Energized") o Desactivado normalmente ("Normally De-Energized") se puede configurar mediante la casilla de verificación de la fila Activado normalmente ("Normally Energized"):

- Si se ha marcado, el relé se establece en Activado normalmente ("Normally Energized").
- Si no se ha marcado, el relé se establece en Desactivado normalmente ("Normally De-Energized").

En el modo Desactivado normalmente ("Normally De-Energized"), no se aplica alimentación a la bobina del relé hasta que se produzca la condición asignado como, por ejemplo, Alerta o Fuego 1. El modo Activado normalmente ("Normally Energized") presenta el comportamiento contrario. Se interrumpe la alimentación de la bobina del relé cuando se produce la condición.

El modo predeterminado de los relés se muestra en la Tabla 4-2.

Bloqueo ("Latching"): si se elimina la causa de una condición (por ejemplo, el humo disminuye por debajo del umbral) y el bloqueo está activado, el detector "recuerda" la condición, y mantiene los relés y pantallas correspondientes en el estado activo como si la causa de la condición estuviera aún activa.

El bloqueo se puede activar para cualquier condición de alarma, o fallo urgente o menor. Para ello, active la casilla de verificación de bloqueo correspondiente ubicada a la derecha de la condición.

Beep (Pitido): el zumbador del detector se puede configurar mediante las casillas de verificación situadas bajo "Beep" (Pitido). Si se marcan, el zumbador emitirá una señal acústica cuando se produzca la condición.

5.6 Factory Ajustes Predeterminados

Tabla 5-4: Ajustes predeterminados

Parámetro	Valores predeterminados	Rango		Afectado por comando para restablecer los valores predeterminados de fábrica
		Mínimo	Máximo	
Generales				
Nombre de red	En blanco	No procede	No procede	Sí
Ubicación	En blanco	No procede	No procede	Sí
Dirección (Zona VESDA) ¹	0	1	254	Sí
Contraseña del detector ²	Nada	No procede	No procede	No
VESDAnet				
Puerto preferido	Puerto A	Puerto A	Puerto B	Sí
Circuito abierto terminado	No se ha marcado	No se ha marcado	Se ha marcado	Sí
Intervalo de actualización de estado	10 segundos	2 segundos	10 segundos	Sí
Ethernet				
Obtener dirección IP automáticamente	No se ha marcado	No se ha marcado	Se ha marcado	No
Dirección IP ³	192.168.0.200	No procede	No procede	No
Máscara de subred ³	255.255.255.0	No procede	No procede	No
Puerta de enlace predeterminada	En blanco	No procede	No procede	No
WiFi				
WiFi activado	No se ha marcado	No se ha marcado	Se ha marcado	No
Configuración wifi				No
• SSID del punto de acceso	En blanco	No procede	No procede	No
• Modo de seguridad	Abierto	No procede	No procede	No
• Clave de seguridad ⁴	Nada	No procede	No procede	No
Configuración de la dirección IP				
• Obtener dirección IP automáticamente	No se ha marcado	No se ha marcado	Se ha marcado	No
• Dirección IP ³	192.168.1.100	No procede	No procede	No
• Máscara de subred ³	255.255.255.0	No procede	No procede	No

Tabla 5-4: Ajustes predeterminados (Continuado...)

Parámetro	Valores predeterminados	Rango		Afectado por comando para restablecer los valores predeterminados de fábrica
		Mínimo	Máximo	
• Puerta de enlace predeterminada	En blanco	No procede	No procede	No
Umbrales de humo				
Alerta	0.08 % obs/m	0.005 % obs/m	2.0 % obs/m	Sí
Acción	0.14 % obs/m	0.005 % obs/m	2.0 % obs/m	Sí
Fuego 1	0.20 % obs/m	0.010 % obs/m	2.0 % obs/m	Sí
Fuego 2	2.0 % obs/m	0.02 % obs/m	20.0 % obs/m	Sí
Retrasos	10 segundos	0 segundos	60 segundos	Sí
Retardo Acumulativo	No se ha marcado	No se ha marcado	Se ha marcado	Sí
Fuego inmediato	No se ha marcado	No se ha marcado	Se ha marcado	Sí
Cambio de humo significativo - Registro	0.005 % obs/m	0.0001 % obs/m	0.2 % obs/m	Sí
Cambio de humo significativo - VESDAnet	0.005 % obs/m	0.0001 % obs/m	0.2 % obs/m	Sí
Días laborables	De lunes a viernes	No procede	No procede	Sí
Hora de cambio del sistema del día a la noche				
• Habilitado	No se ha marcado	No se ha marcado	Se ha marcado	Sí
• Inicio diurno	7 AM	No procede	No procede	Sí
• Inicio nocturno	7 PM	No procede	No procede	Sí
Vacaciones				
• Habilitado	No se ha marcado	No se ha marcado	Se ha marcado	Sí
• Fecha de inicio de vacaciones	En blanco	No procede	No procede	Sí
• Fecha final de vacaciones	En blanco	No procede	No procede	Sí
Hora de cambio del sistema del día a la noche				
Umbrales de flujo de aire				
• Grave alto	130%	105%	200%	Sí
• Leve alto	120%	105%	200%	Sí
• Leve bajo	80%	25%	95%	Sí
• Grave bajo	70%	25%	95%	Sí
Retraso	30 segundos	15 segundos	250 segundos	Sí
Cambio de flujo significativo	2.0 L/min	0.5 L/min	5 L/min	Sí
Tuberías en uso	Todas las tuberías en uso	Ninguna tubería en uso	Todas las tuberías en uso	Sí ⁵

Tabla 5-4: Ajustes predeterminados (Continuado...)

Parámetro	Valores predeterminados	Rango		Afectado por comando para restablecer los valores predeterminados de fábrica
		Mínimo	Máximo	
Velocidad del aspirador	Ajuste 1	Ajuste 1	Ajuste 5	Sí ⁶
Filtro				
Intervalo de revisión	731 días	1 día	3655 días	Sí
Referencias				
Referencia habilitada	No se ha marcado	No se ha marcado	Se ha marcado	Sí
Detector	En blanco	Zona 1	Zona 254	Sí
Retraso	2 minutos	0 minutos	15 minutos	Sí
Factor de dilución	100%	1%	100%	Sí
Opciones de entradas de aplicación general				
Función de GPI (no supervisada)	Restablecer	No procede	No procede	Sí
Función de GPI (supervisada)	Red eléctrica correcta (Mains OK)	No procede	No procede	Sí
Bloqueo del botón	No se ha marcado	No se ha marcado	Se ha marcado	Sí
Relés				
Asignación de relés a condiciones	Consulte la Tabla 4-2	No procede	No procede	Sí
Activado normalmente	Consulte la Tabla 4-2	No procede	No procede	Sí
Bloqueo	Se ha marcado	No se ha marcado	Se ha marcado	Sí
Pitido	No se ha marcado	No se ha marcado	Se ha marcado	Sí
Comandos de Autolearn Smoke y Autolearn Flow				
Duración	14 días	15 minutos	16 días	No procede

¹ El software Xtralis VSC hace que el usuario mueva el detector a un número de zona válido.

² El usuario debe establecer la contraseña la primera vez. No hay contraseña predeterminada.

³ Valor predeterminado de fábrica. No se modifica con el comando para recuperar los valores predeterminados de fábrica.

⁴ El tipo de clave de seguridad WiFi depende del método de seguridad WiFi en uso.

⁵ Pipes in Use can not be configured for VEP-A00-1P.

⁶ Aspirator Speed can not be configured for VEP-A00-1P.

Esta página se ha dejado en blanco intencionalmente.

6 Puesta en marcha

El VEP-A00 se ha diseñado para simplificar los procesos de puesta en marcha. La función AutoLearn permite a la unidad evaluar el entorno y configurar los umbrales adecuados de alarma y flujo.

El detector se programa mediante el software Xtralis VSC.

Una vez que se haya puesto en marcha el detector VEP-A00, notificará las alarmas y los fallos según los parámetros definidos durante la instalación.

Nota: Los detectores deben ponerse en marcha con una prueba de humo.

Antes de poner en marcha el detector:

1. Compruebe que la red de muestreo está limpia y fijada correctamente con todas las juntas bien colocadas y selladas (excepto los capuchones y el conducto que entra en el detector, que no se debe pegar a éste). Asegúrese de que se seleccionan las tuberías correctas como tuberías en uso en Xtralis VSC.
2. Compruebe que el suministro de alimentación está conectado y encendido. Asegúrese de que los caudales de las tuberías satisfacen los requisitos mínimos indicados en la sección 3.1. No tenga en cuenta los fallos que se produzcan durante este tiempo.
3. Configure el valor Pipes in Use (Tuberías en uso) en las opciones de configuración de la circulación del aire.
4. Establezca el ajuste del aspirador con el valor utilizado al diseñar el sistema en ASPIRE para conseguir el tiempo de transporte necesario.
5. Normalice la circulación del aire. El proceso tarda 3 minutos aproximadamente, tras lo cual los caudales de tubería (%) deben aproximarse al 100 %.
6. Reinicie el detector después de la normalización. Ahora no se deben producir fallos, siempre que los caudales se mantengan como se indica en la sección 3.1.

Es importante que el entorno protegido se encuentre en condiciones normales de funcionamiento al ejecutar los procesos de AutoLearn.

Xtralis recomienda que se utilice un período de 14 días.

Una vez completado el proceso de AutoLearn, confirme que los umbrales se encuentren dentro del intervalo permitido por las normas locales.

Para obtener más información sobre códigos determinados, consulte Información sobre códigos y estándares para la Detección de humo por muestreo de aire en la página iii.

6.1 AutoLearn Smoke

El proceso AutoLearn Smoke se inicia mediante el uso de Xtralis VSC o el botón AutoConfig ubicado en el menú principal tablero del detector.

Durante el proceso de AutoLearn Smoke, el detector determina la media y el pico de humo de fondo y establece los umbrales de alarma apropiados para el entorno en el que funciona. Este proceso reducirá al mínimo las falsas alarmas debido a variaciones ambientales.

Durante este ciclo, si se alcanza una situación de alarma, AutoLearn no completará el ciclo. En este caso, el usuario debe reiniciar el proceso de AutoLearn. Si AutoLearn se detiene, los umbrales de flujo se mantienen en la configuración anterior.

Se supone que la situaciones que se den durante este proceso son situaciones normales de funcionamiento.

Los tiempos de aprendizaje de AutoLearn Flow se pueden establecer entre 15 minutos a 16 días, con la opción predeterminada establecida en 14 días.

Si se está ejecutando AutoLearn durante el periodo de cambio entre los umbrales de día y noche, asegúrese de que AutoLearn se ejecuta al menos durante una hora en ambos, día y noche.

Tabla 6-1: Rango de AutoLearn Smoke

Nivel de alarma	Rango de AutoLearn Smoke
Alerta	0.005% – 2.0% obs/m
Acción (Prealarma)	0.005% – 2.0% obs/m
Fuego 1 (Alarma)	0.010 % – 2.0% obs/m
Fuego 2	0.020 % – 20.0% obs/m

Para obtener más información sobre códigos determinados, consulte Información sobre códigos y estándares para la Detección de humo por muestreo de aire en la página iii.

6.2 AutoLearn Flow

El proceso de AutoLearn Flow se inicia en Xtralis VSC o mediante el botón de configuración automática situado en la placa principal del detector.

Durante el proceso de AutoLearn Flow, el detector normaliza la circulación del aire y, a continuación, supervisa los niveles de circulación del aire máximo, mínimo y promedio a lo largo del tiempo, y establece los umbrales de circulación del aire adecuados de modo que no se generen fallos falsos debidos a las variaciones normales.

Durante este ciclo, si se alcanza un fallo de flujo, AutoLearn no completará el ciclo. En este caso the user must reinicie el proceso de AutoLearn. Si AutoLearn se detiene, los umbrales de flujo se mantienen en la configuración anterior.

Se supone que la situaciones que se den durante este proceso son situaciones normales de funcionamiento.

Los tiempos de aprendizaje de AutoLearn Flow se pueden establecer entre 15 minutos a 16 días, con la opción predeterminada establecida en 14 días.

6.3 Prueba de humo de puesta en marcha

Se recomienda que se lleve a cabo una prueba de humo para probar la integridad de la red de muestreo, para demostrar que el sistema funciona y para medir el tiempo de transporte al detector.

Esta prueba incluye la introducción de una muestra de humo en el orificio de muestreo más alejado y la medición del tiempo que tarda el humo en llegar al detector. Los resultados quedan registrados y se comparan con pruebas posteriores para tener en cuenta las variaciones del sistema.

Consulte los detalles de la prueba de humo para la puesta en marcha en la guía de puesta en marcha de VESDA-E (VESDA-E Commissioning Guide).

7 Mantenimiento

Para mantener el detector VEP-A00 a su nivel de rendimiento máximo, se debe seguir el programa de mantenimiento recomendado en la Tabla 7-1 a continuación.

Tabla 7-1: Calendario de mantenimiento sugerido para el detector VEP-A00

Comprobación de mantenimiento	Cada tres meses	Cada seis meses	Una vez al año	Cada dos años
Fuente de alimentación y Batería	✓			
Comprobar la red de Tubería		✓		
Realizar una prueba de humos para comprobar la integridad de las Tubería			✓	
Comprobar el flujo de las Tubería			✓	
Limpiar los puntos de muestreo			✓	
Limpiar con agua la red de Tubería			✓	
Sustitución del filtro				✓

Notas:

- Los pasos anteriores corresponden al mantenimiento preventivo.
- Pueden realizar el mantenimiento el instalador original, un distribuidor autorizado o el contratista de servicio.
- La frecuencia necesaria de las comprobaciones de mantenimiento puede variar en función de los códigos y las normas locales, y del entorno de la instalación.
- Cuando se realicen las pruebas de humo, siga los procedimientos del sitio para evitar falsas alarmas para los servicios supervisados.



Precaución: Cuando el detector está deshabilitado o en espera, el detector no emitirá advertencias de fuego. Antes de realizar el mantenimiento o las pruebas:

- Informe a la autoridad supervisora adecuada .
- Asegúrese de que se aíslen los dispositivos existentes que dependan del detector antes de que se ponga en funcionamiento.



Atención: Pendant que le détecteur ou la zone est désactivée, aucun feu d'indication va être émis par le détecteur. Avant tout entretien ou tester:

- Informer les autorités de supervision appropriées.
- S'assurer que tous les appareils auxiliaires dépendants sur le détecteur sont isolés avant de commencer aucun travail.

7.1 En espera

Cuando se realiza el mantenimiento de la red de tubería o los puntos de muestreo, es recomendable que se establezca temporalmente el detector en modo en espera para apagar el aspirador. Al establecer el detector VEP-A00 en el modo en espera, se desactiva el aspirador y se detiene la detección de alarmas (pero no la detección ni la señalización de fallos). El modo en espera se señala de forma predeterminada en los relé 1. Se pueden configurar también otros relés para señalar el modo en espera. Consulte las secciones 4.3.6 y 5.5.10 para obtener más información. Por ejemplo, el modo en espera también puede indicarse como una condición adicional en el relé de fallo (relé 3).

Para establecer el detector en el modo en espera mediante Xtralis VSC, seleccione Ir a modo en espera ("Go to Standby") en el menú Dispositivo ("Device"). El LED desactivado parpadeará y se desactivará el aspirador. Si se ha configurado, el zumbador emitirá un pitido por minuto si se marca la casilla correspondiente al pitido en espera en la pantalla de configuración de relés (sección 5.5.10).

Para volver a activar la unidad, seleccione Finalizar modo en espera ("End Standby") en el menú Dispositivo ("Device").

7.2 Apertura de la puerta

En algunas funciones de mantenimiento, es necesario que la puerta esté abierta.

Apertura de la puerta frontal

1. Suelte el pestillo de la puerta insertando un destornillador delgado en el orificio en la parte inferior izquierda de la puerta y presionando firmemente perpendicular a la superficie de la puerta.
2. Tire de la puerta para abrirla.

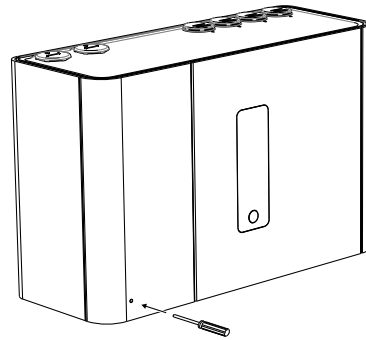


Figura 7-1: Apertura de la puerta

7.3 Sustitución del filtro

Para mantener la integridad del funcionamiento del detector, se recomienda que el filtro se cambie cada dos años o cuando se produzca un fallo en el mismo. Puede que sea necesario sustituir el filtro con más frecuencia si el detector se instala en entornos con niveles altos de contaminación.

Extracción del filtro

Tenga en cuenta que no es necesario desconectar la alimentación de 24 V CC del detector para extraer y sustituir el filtro. El detector apagará el aspirador cuando detecte que se ha quitado el filtro y se notificará un fallo.

1. Abra la compuerta delantera. Asegúrese de que el área que rodea el filtro no contiene pelusas ni polvo antes de quitarlo. Para obtener más información, consulte la sección 7.2 en la página 81.
2. Haga presión sobre el mecanismo de liberación en la dirección que marca la flecha (Figura 7-2).

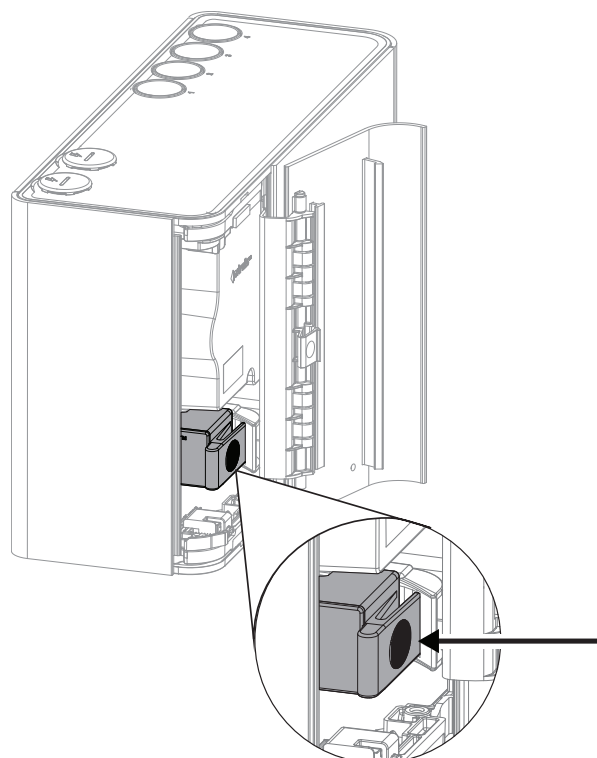


Figura 7-2: Suelte el filtro

3. Incline el filtro hacia la izquierda del detector (Figura 7-3). El filtro tiene pernos en las bisagras de la base que permiten inclinarlo sobre el colector de la cámara.

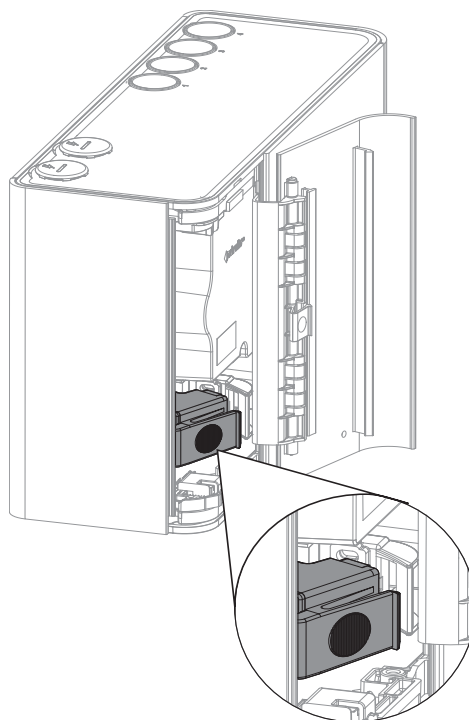


Figura 7-3: Incline el filtro hacia la izquierda del detector

4. Levante el filtro para sacarlo de la caja del detector (Figura 7-4).

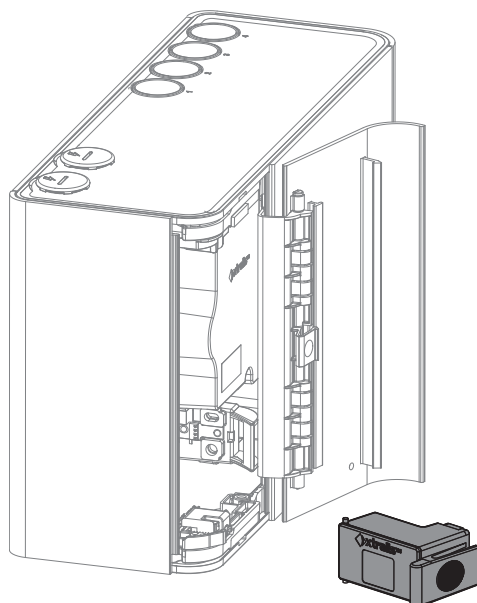


Figura 7-4: Extraiga el filtro

Reinstalación del filtro

Nota: Asegúrese de que el filtro nuevo no contenga pelusas ni polvo.

1. Incline el filtro hacia la izquierda y coloque los pernos de bisagra en los huecos correspondientes (Figura 7-5).

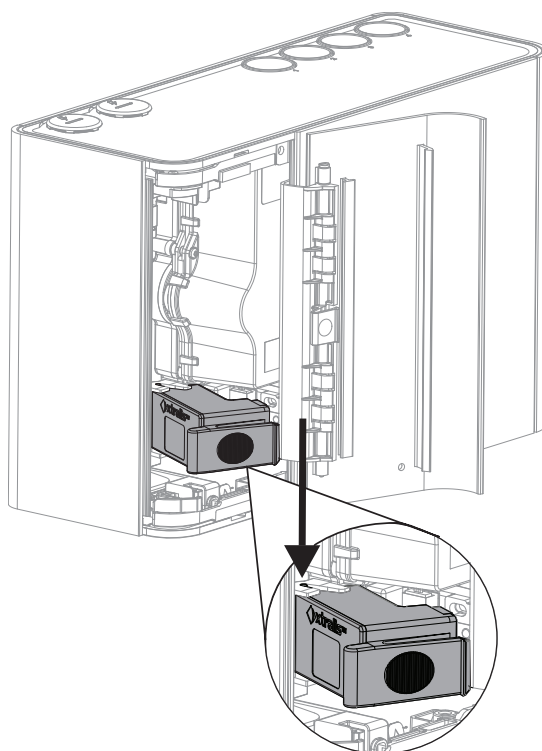


Figura 7-5: Encaje los pernos de bisagra

3. Incline el filtro hacia la derecha.
4. Haga presión con firmeza, como se indica en la Figura 7-6, hasta que el filtro haga un sonido de clic y no se pueda mover más.

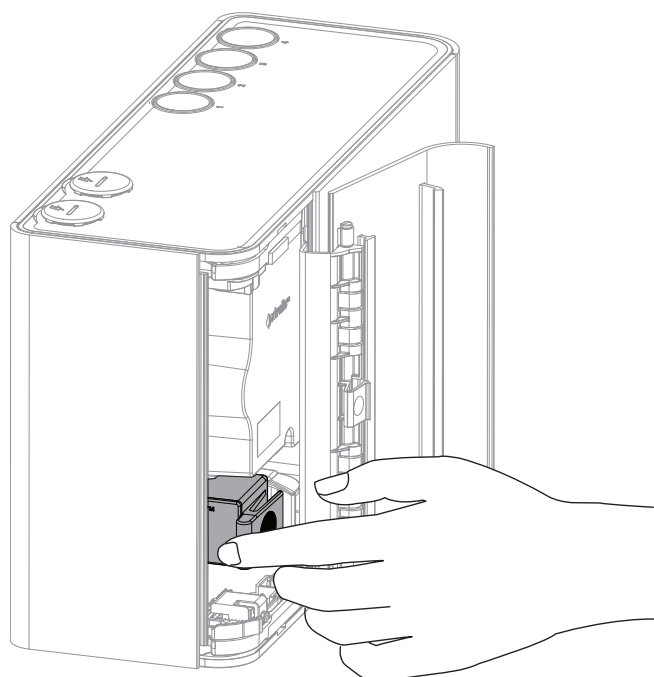


Figura 7-6: Reinstalación del filtro

7.4 Extracción del tablero

Para realizar algunas funciones de mantenimiento, es necesario extraer el tablero del detector VEP-A00.



Precaución: Deben tomarse precauciones contra la descarga electrostática antes de retirar el tablero del detector. Se debe conectar una correa para la muñeca a la carcasa del detector (Figura 7-7).

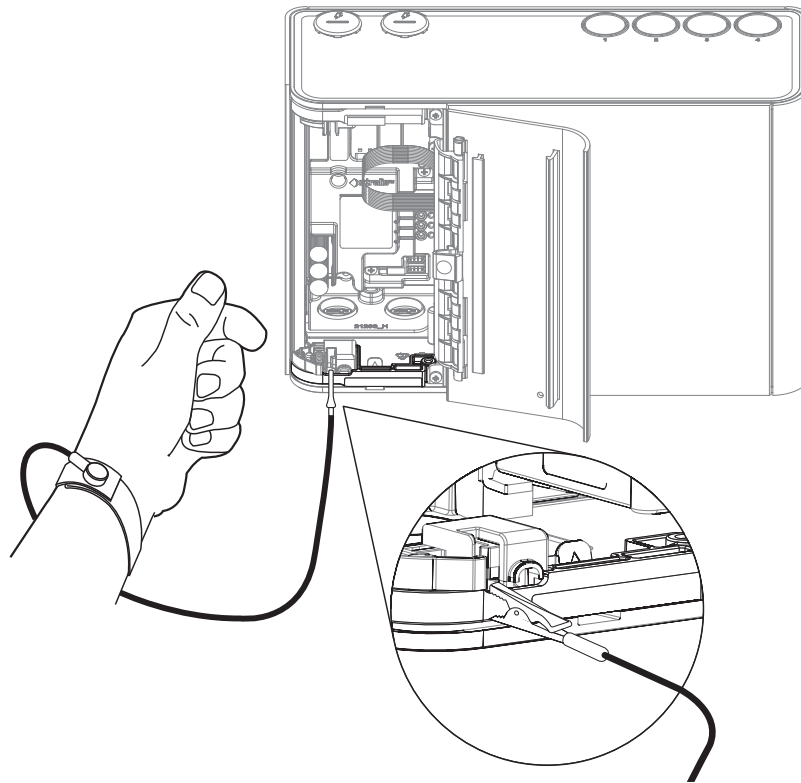


Figura 7-7: Aplicación de correa para la muñeca

Extracción del tablero

1. Corte el suministro de alimentación de 24 V del detector.
2. Retire los dos tornillos a lo largo de la bisagra de la puerta, como se muestra en la Figura 7-8.

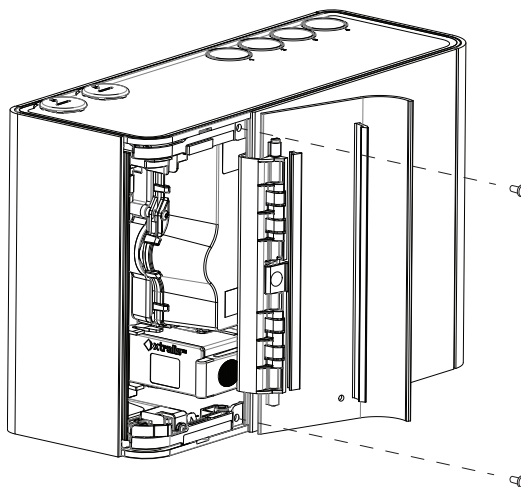


Figura 7-8: Extracción del tablero: retirada de los tornillos

3. Retire la placa protectora y permita que cuelgue de las dos correas de sujeción.

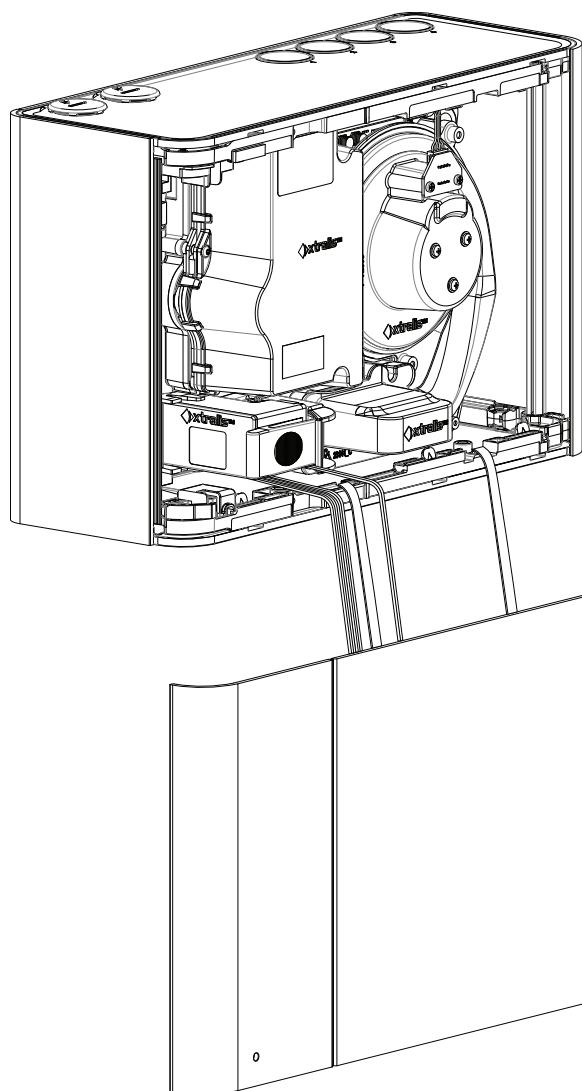


Figura 7-9: Placa protectora colgando de las dos sujeciones

7.5 Reemplazar del aspirador



Precaución: Deben tomarse precauciones contra la descarga electrostática antes de retirar el tablero del detector. Se debe conectar una correa para la muñeca a la carcasa del detector (Figura 7-7).

Asegúrese de que el área a su alrededor se encuentra limpia de suciedad y residuos antes de reemplazarlo.

La sustitución del aspirador debe realizarse con mucho cuidado. El aspirador debe colocarse correctamente, es crucial para que las juntas no se dañen o se desplacen de la parte inferior del aspirador.

Extracción del aspirador

1. Corte el suministro de alimentación de 24 V del detector.
2. Abra la compuerta delantera y retire la placa protectora delantera. Para obtener más información, consulte las secciones 7.2 y 7.4.
3. Desconecte el cable del aspirador (A) (Figura 7-10).

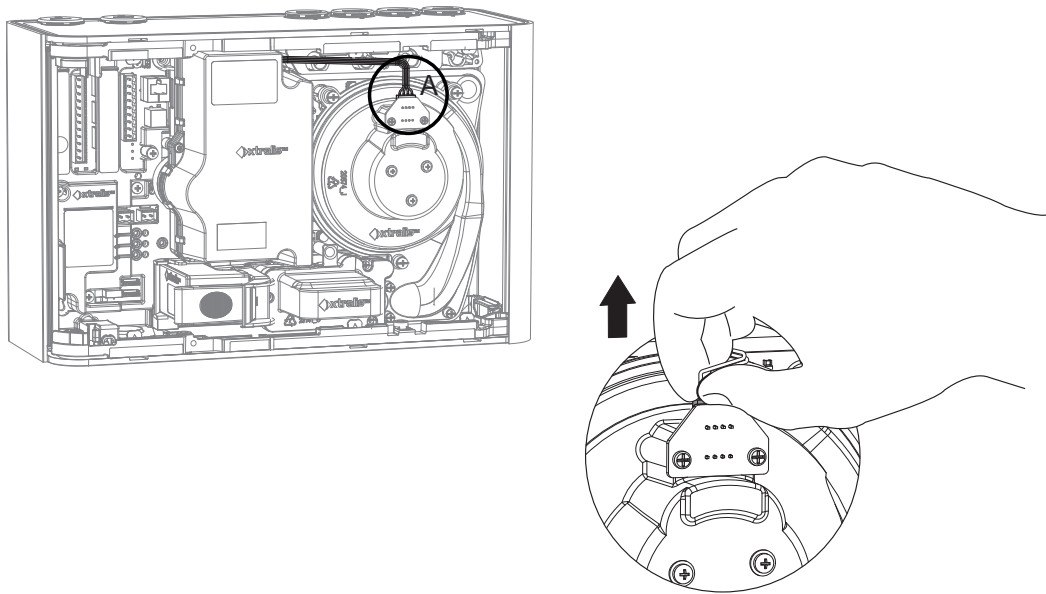


Figura 7-10: Desconecte el cable del aspirador

4. Retire los seis tornillos que sujetan el aspirador a la base del detector (Figura 7-11).

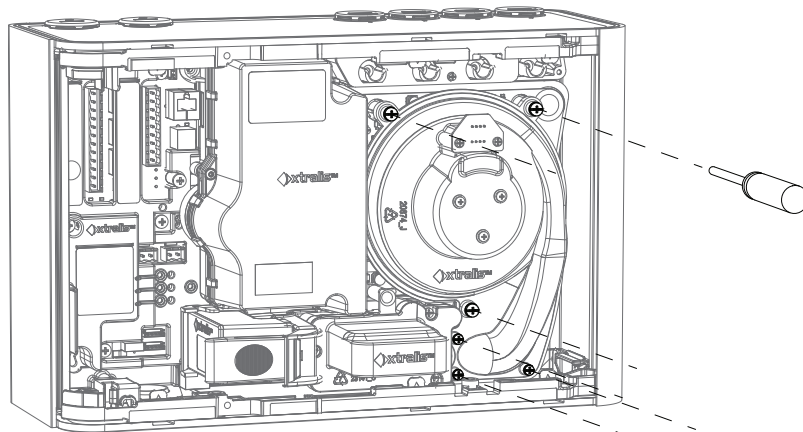


Figura 7-11: Retire los tornillos de montaje del aspirador

5. Extraiga el aspirador perpendicular al cuerpo del detector (Figura 7-12).

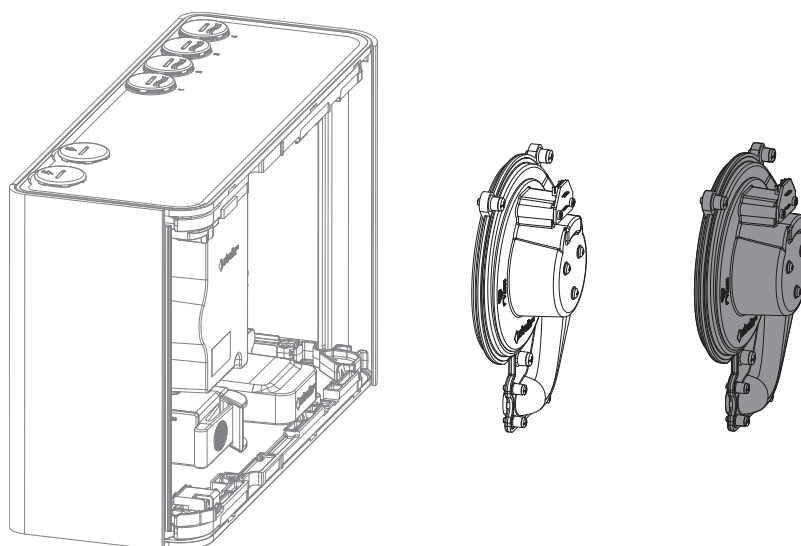


Figura 7-12: Retire el aspirador del detector

Instale el aspirador de sustitución

Para sustituir el aspirador, siga el procedimiento de desinstalación a la inversa.

7.6 Sustitución de la cámara de detección de humo



Precaución: Deben tomarse precauciones contra la descarga electrostática antes de retirar el tablero del detector. Se debe conectar una correa para la muñeca a la carcasa del detector (Figura 7-7).

Para sustituir la cámara de detección de humo, realice el siguiente procedimiento:

1. Abra la compuerta delantera y retire la placa protectora delantera. Para obtener más información, consulte las secciones 7.2 y 7.4.
2. Extraiga el módulo de muestreo como se describe en la sección 7.7 de la página 93.
3. Extraiga la cámara de detección de humo como se describe a continuación.
4. Instale la cámara de detección de humo nueva como se describe a continuación.
5. Vuelva a instalar el módulo de muestreo como se describe en la sección 7.7 de la página 93.

Extracción de la cámara de detección de humo

1. Corte el suministro de alimentación de 24 V del detector.
2. Extraiga el filtro. Para obtener más información, consulte la sección 7.3 en la página 82.
3. Retire los cuatro tornillos que sujetan la cámara a la base del detector (Figura 7-13).

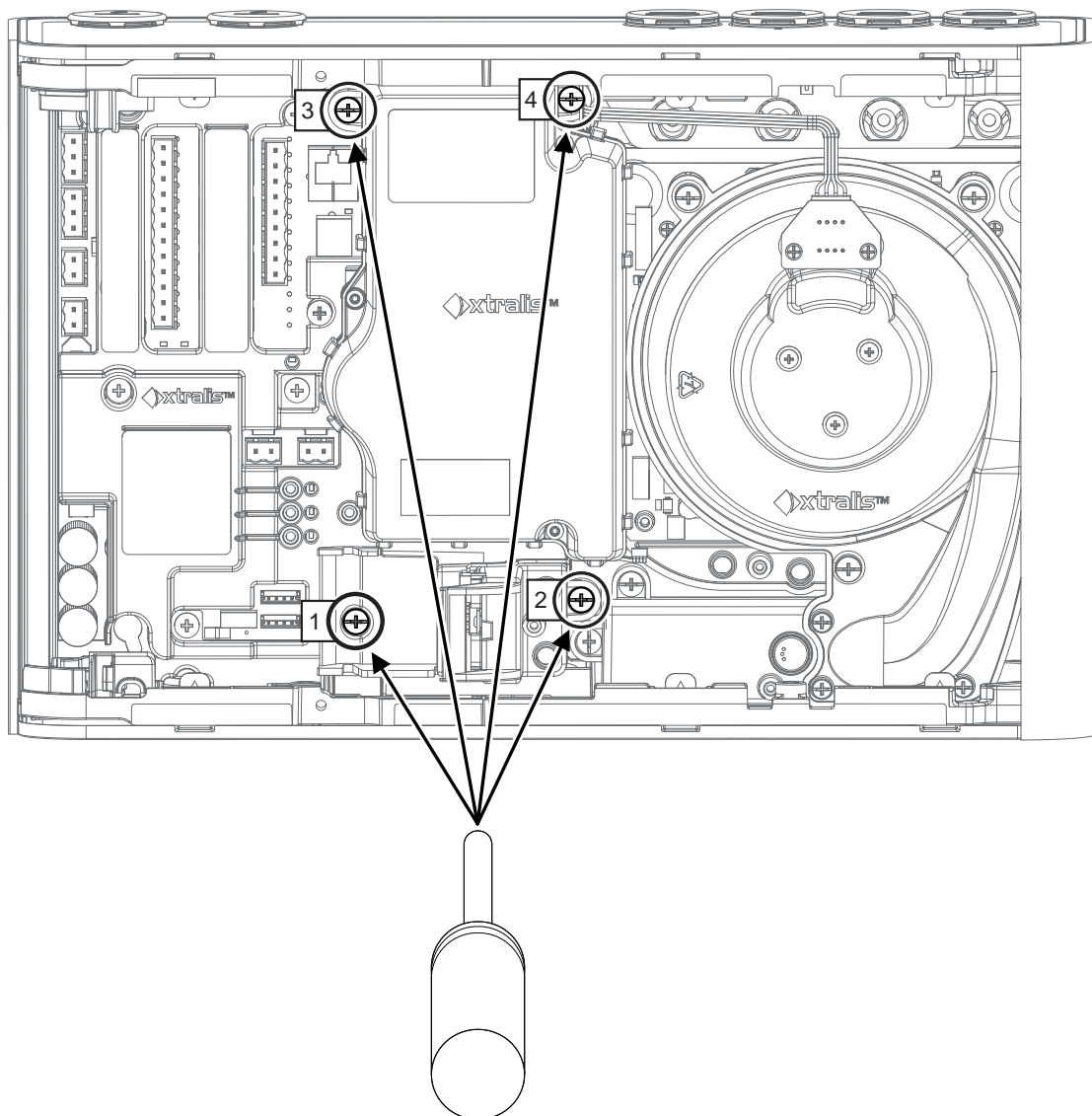


Figura 7-13: Afloje los tornillos de sujeción de la cámara

4. Desconecte el haz de cables de la cámara del conector J3 (Figura 7-14).

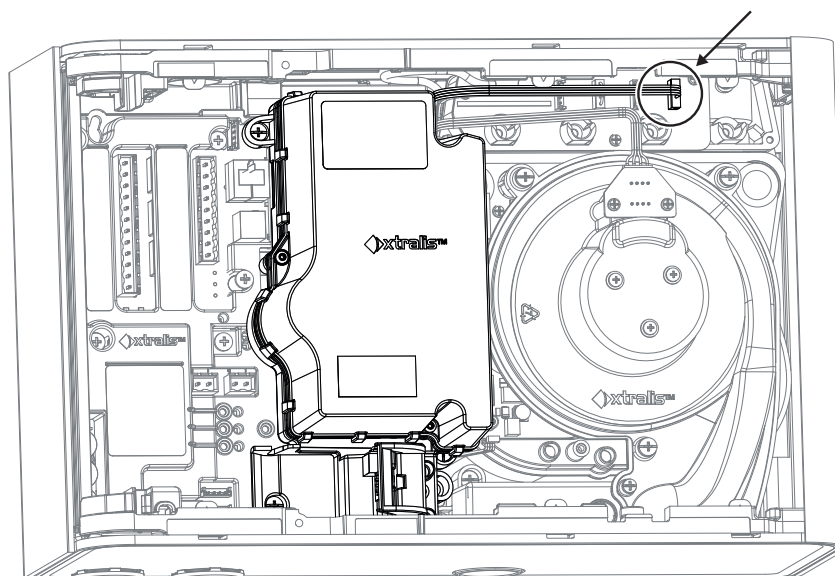


Figura 7-14: Desconecte el haz de cables de la cámara

5. Retire la cámara de la base del detector (Figura 7-15).

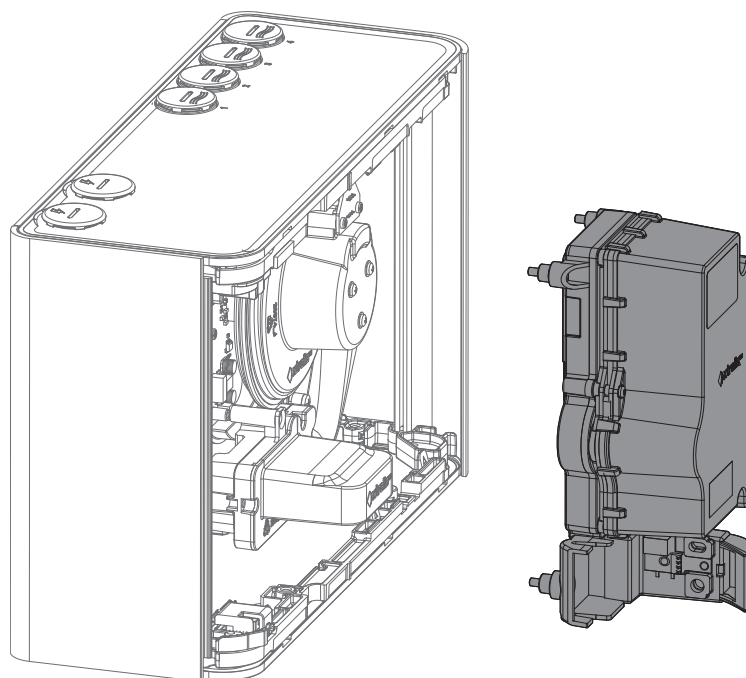


Figura 7-15: Retire la cámara de la base del detector

Instalación de la cámara de detección de humo de sustitución

1. Coloque los dos haces de cables que se indican como en la Figura 7-16. Coloque las secciones de haces indicadas al lado del módulo de detección de circulación del aire, no encima. De este modo garantizará que, al instalar la cámara, los haces no queden atrapados entre la cámara y el módulo de detección de circulación del aire.

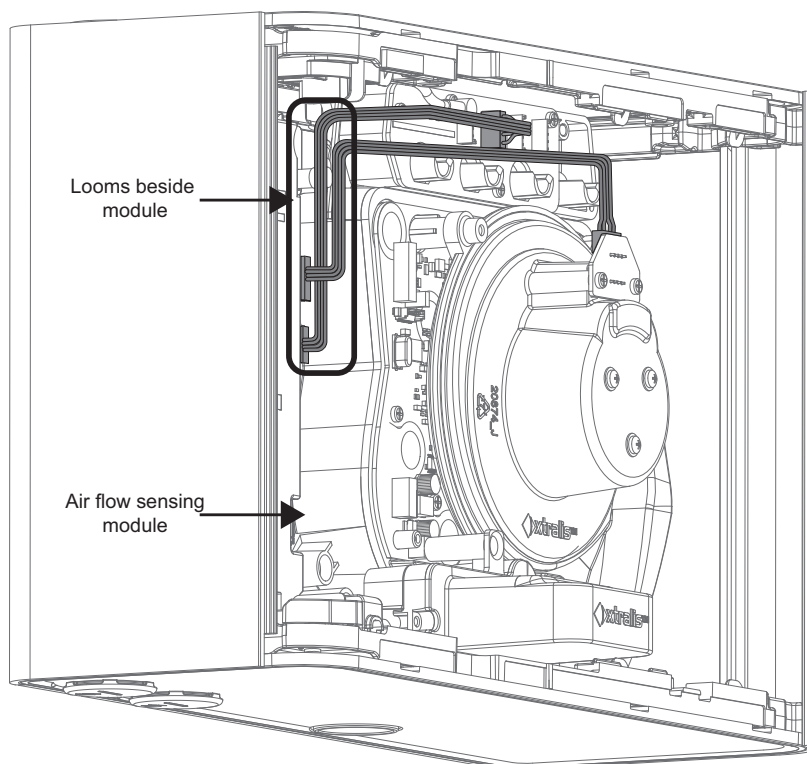


Figura 7-16: Coloque el haz gris

2. Coloque los haces de la cámara (A) y (B) como en la Figura 7-17.

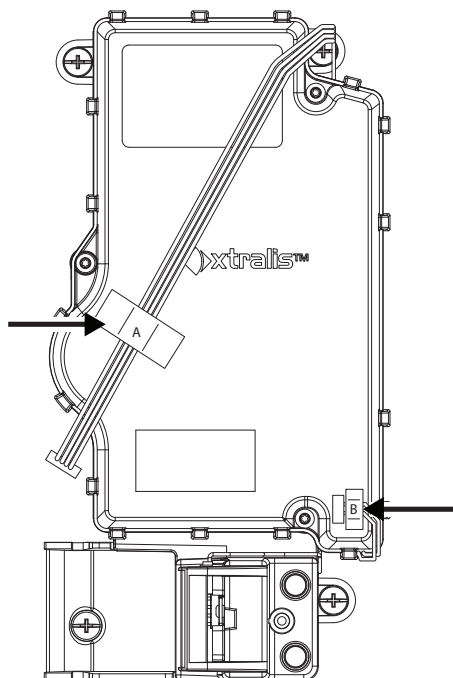


Figura 7-17: Coloque los haces de la cámara

3. Vuelva a instalar la cámara como en la Figura 7-18. Tenga cuidado de mantener los haces (A) y (B) en la posición indicada para evitar que queden atrapados entre la cámara y otros componentes del detector.

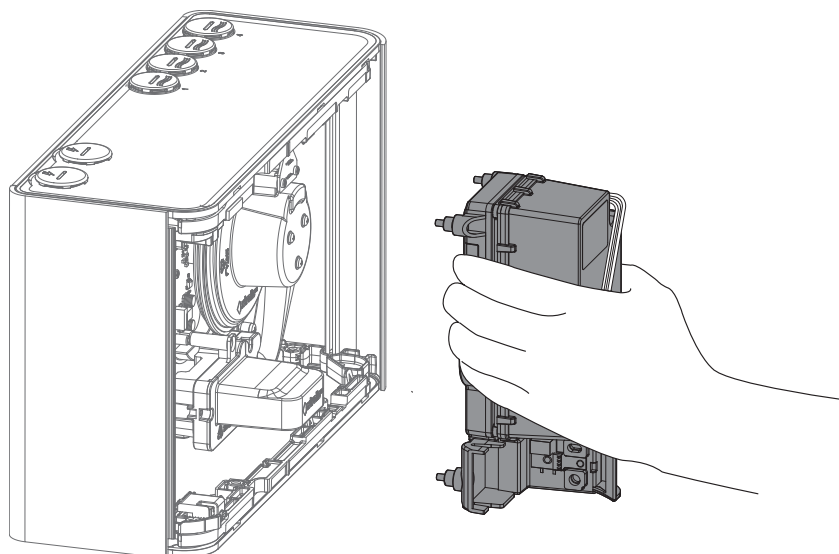


Figura 7-18: Instalación de la cámara

4. Fije los cuatro tornillos que sujetan la cámara a la base del detector (Figura 7-13).
5. Vuelva a conectar el haz de cables a J3 (Figura 7-14).
6. Reinstale el filtro. Para obtener más información, consulte la sección 7.3 en la página 82.

7.7 Sustitución del módulo de muestreo



Precaución: Deben tomarse precauciones contra la descarga electrostática antes de retirar el tablero del detector. Se debe conectar una correa para la muñeca a la carcasa del detector (Figura 7-7).

Antes de la sustitución, asegúrese de que la zona que rodea el módulo de muestreo no tenga suciedad ni residuos.

Tenga cuidado durante la sustitución del módulo de muestreo. El módulo de muestreo debe quedar bien asentado para poder establecer un cierre hermético entre el módulo de muestreo y el resto del detector. Es esencial garantizar que la junta de goma de la cara inferior del módulo de muestreo esté bien colocada.

Extracción del módulo de muestreo

1. Corte el suministro de alimentación de 24 V del detector.
2. Abra la compuerta delantera y retire la placa protectora delantera. Para obtener más información, consulte las secciones 7.2 y 7.4.
3. Desconecte el cable del módulo de muestreo (Figura 7-19).

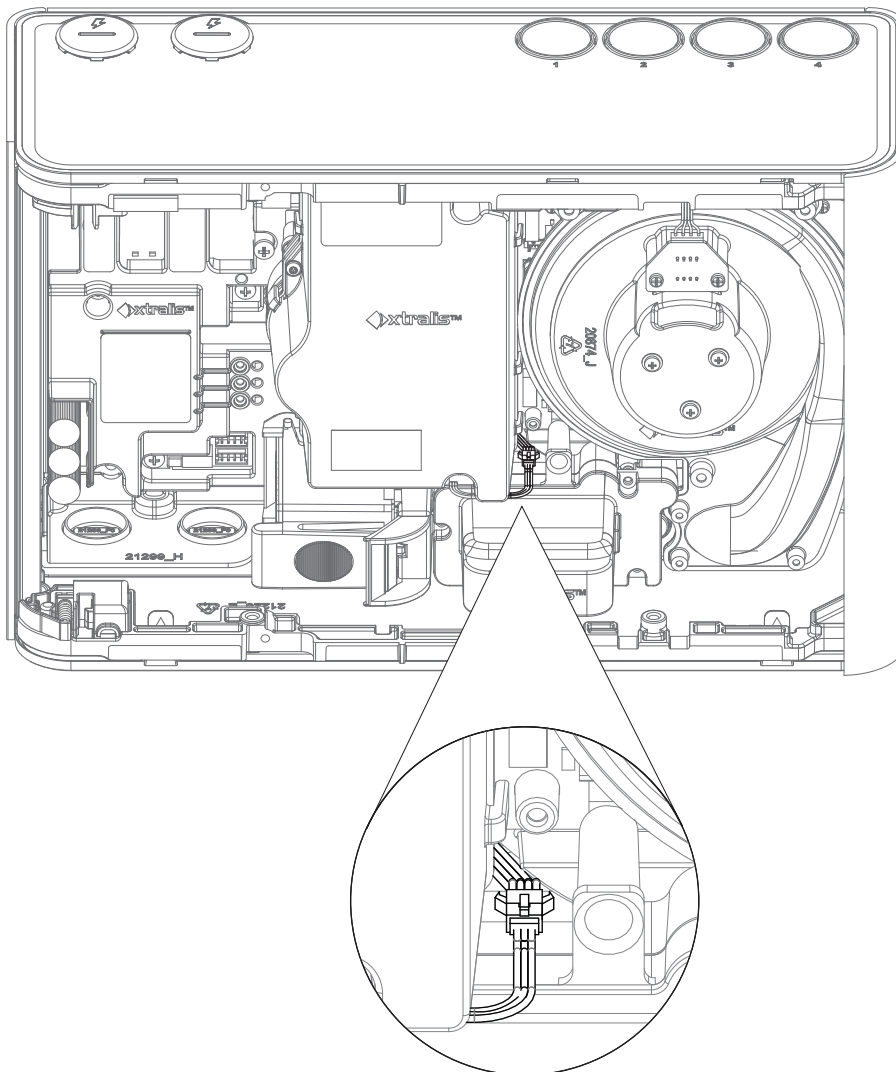


Figura 7-19: Desconecte el cable del módulo de muestreo

4. Haga presión sobre la palanca del conector para soltar el enganche (Figura 7-20).

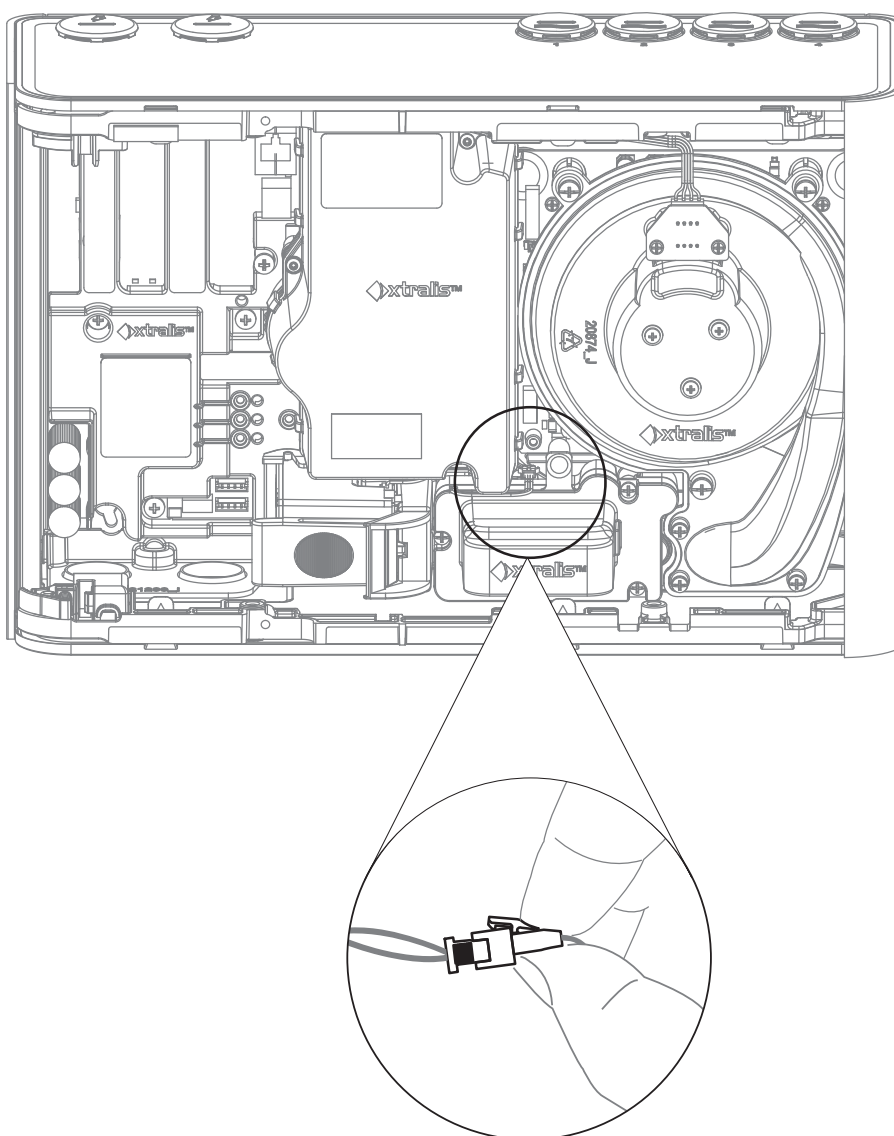


Figura 7-20: Suelte el cable del módulo de muestreo

5. Afloje los tres tornillos que sujetan el módulo de muestreo (Figura 7-21).

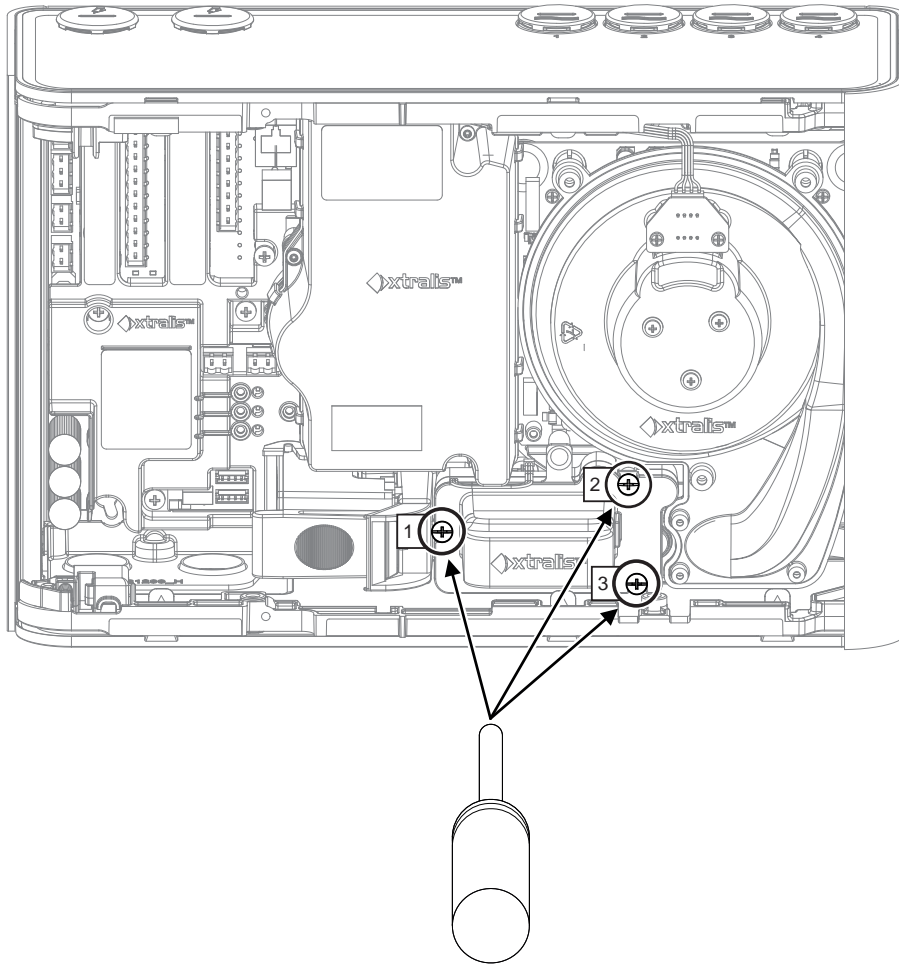


Figura 7-21: Afloje los tornillos del módulo de muestreo

6. Retire el módulo de muestreo. Asegúrese de incluir la junta de goma de la base del módulo de muestreo (Figura 7-22).

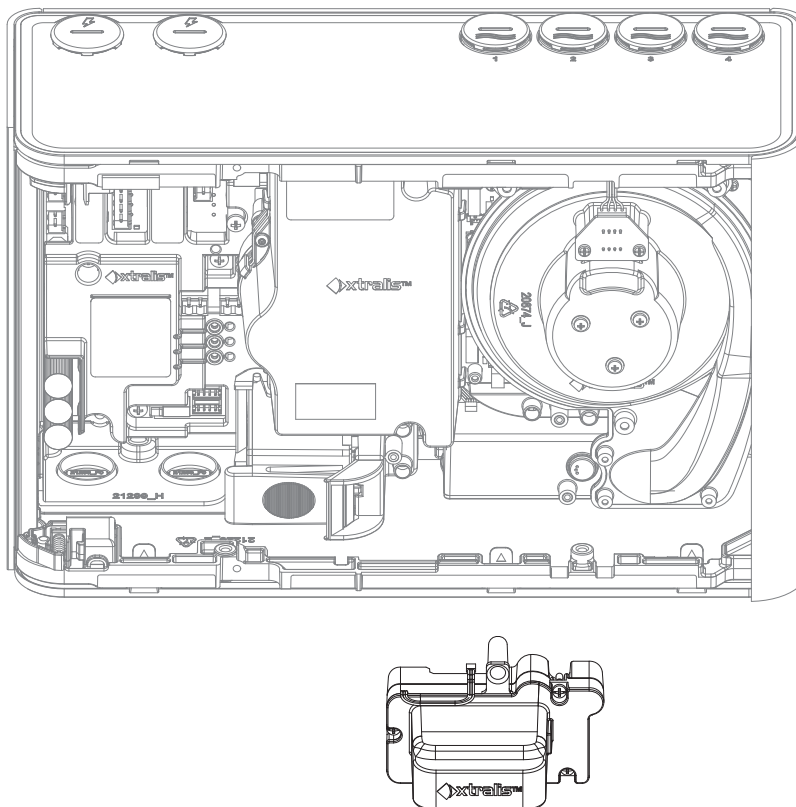


Figura 7-22: Desinstalación del módulo de muestreo

Instalación de un módulo de muestreo de sustitución

1. Presione firmemente el módulo de muestreo hacia el interior del detector, como indica la dirección de la flecha, de modo que la junta de goma del módulo de muestreo quede asentada sobre las tuberías del detector (Figura 7-23). Notará que el módulo se desliza hacia las tuberías.

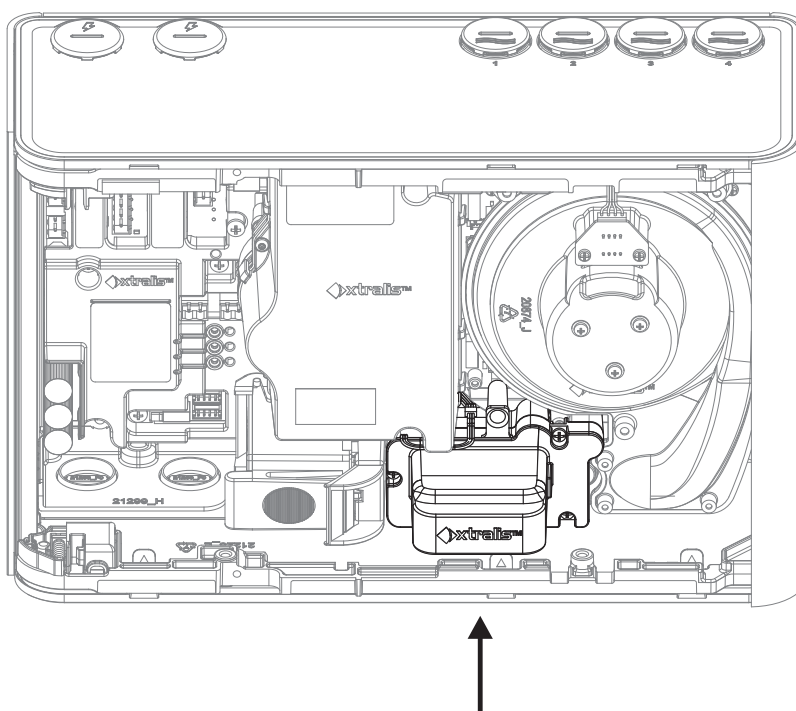


Figura 7-23: Reinstalación del módulo de muestreo

2. Apriete los tres tornillos y vuelva a conectar el cable del módulo de muestreo (Figura 7-19).

7.8 Piezas de repuesto

Los componentes internos del detector se sustituyen in situ. La Tabla 7-2 mostrada a continuación proporciona una lista completa de estas piezas de repuesto y el número de pedido de cada una.

Tabla 7-2: Piezas de repuesto

N.º de referencia	Descripción
VSP-960	VESDA-E VEP Soporte de montaje
VSP-962	VESDA-E VEP Filtro
VSP-963	VESDA-E VEP Aspirador
VSP-964	VESDA-E VEP Ensamblaje de la Cámara
VSP-965	VESDA-E VEP Módulo de muestreo

Esta página se ha dejado en blanco intencionalmente.

8 Resolución de problemas

Si el detector VEP-A00 identifica un fallo, el LED de fallo ubicado en la parte frontal del detector se ilumina y un evento que contiene detalles de la situación se incluye en la Xtralis VSC lista de eventos activos y el registro de eventos del detector. El zumbador emitirá un pitido cada 30 segundos si se marcan las casillas correspondientes al pitido para Fallo urgente y Fallo leve en la pantalla de configuración de relés (sección 5.5.10).

Se puede utilizar el software Xtralis VSC para obtener información específica sobre el evento a fin de permitir una mayor investigación y corrección del fallo. La Ayuda en línea de Xtralis VSC contiene descripción de cada fallo y las acciones correctivas recomendadas.

8.1 Notificación de fallos a través de los relés

Los dispositivos de VESDA-E se conectan a menudo con paneles de control de alarma de incendio (FACP, por sus siglas en inglés) o sistemas de gestión de edificios (BMS, por sus siglas en inglés) a través de relés. En esos casos, los relés de fallo indican una condición de fallo a FACP o al BMS. Utilice el software Xtralis VSC para investigar de forma más exhaustiva el fallo.

8.2 Resolución de problemas Xtralis VSC

Los detalles de las condiciones de fallo se escriben en el registro de eventos del detector. El registro de eventos se puede recuperar a través de Xtralis VSC y la fecha, la hora, el número de fallo y la descripción de los fallos que se observen.

El software Xtralis VSC también muestra los fallos reales en la lista de eventos activos. La lista muestra la fecha y la hora del fallo, el número de serie del dispositivo donde se produjo el fallo, el número de zona, el número de fallo y la descripción del fallo.

Para obtener información detallada sobre un fallo, seleccione el fallo en la lista de eventos activos o el registro de eventos y pulse F1. Xtralis VSC mostrará la causa del fallo e información para solucionarlo.

Alternativamente, seleccione **Help (Ayuda) >VSC Help (Ayuda de VSC)** y, a continuación, **Troubleshooting (Solución de problemas) > Fault Codes (Códigos de fallo)**.

- Para los códigos de fallo mayores que 750, seleccione VESDA-E.
- Para los códigos de fallo entre 0 y 89, seleccione los fallos de VESDAnet.

El fallo se elimina de la lista de eventos activos una vez que se haya solucionado.

A Formularios de puesta en marcha

Este es el formulario principal de puesta en marcha para cada sitio del cliente.

Tabla A-1: Formularios de puesta en marcha de VESDA-E

Nombre del cliente	
Dirección del sitio	
Instalador (nombre y datos de contacto)	
Técnico de puesta en marcha (nombre y datos de contacto)	

Comprobaciones de puesta en marcha	Listo (S/N)	Notas
Ajuste de velocidad del aspirador y tuberías en uso configurados según ASPIRE.		
Umbrales de alarma del detector configurados.		
Detector normalizado.		
GPI conectado y probado (si se utiliza).		
Reinicio del detector (comprobación del correcto funcionamiento del detector).		
La alarma y las salidas del relé de fallo están conectadas al panel de incendios.		
Comprobación de la conexión de las salidas de relé del detector con el panel de incendios mediante el comando para prueba de relés de Xtralis VSC (Xtralis VSC Relay Test). (Encienda y apague cada relé individualmente). Lea a continuación.		
Relé 1 comprobado (asignación predeterminada = Deshabilitar)		
Relé 2 comprobado (asignación predeterminada = Fallo leve)		
Relé 3 comprobado (asignación predeterminada = Fallo urgente)		
Relé 4 comprobado (asignación predeterminada = Alerta)		
Relé 5 comprobado (asignación predeterminada = Acción)		
Relé 6 comprobado (asignación predeterminada = Fuego 1)		
Relé 7 comprobado (asignación predeterminada = Fuego 2)		
Se activó la conexión del relé 1 desde el Detector al panel contra incendios (usando el comando Prueba de alarma Xtralis VSC).		

Comprobación de la conexión del relé de Fallo urgente con el panel de incendios mediante el comando para prueba de relé de fallo urgente de Xtralis VSC (Xtralis VSC Urgent Fault Test).		
Comprobación de la conexión del relé de Fallo leve con el panel de incendios mediante el comando para prueba de relé de fallo leve de Xtralis VSC (Xtralis VSC Minor Fault Test).		
Prueba de humo realizada. Tiempo de transporte comprobado.		

Lista de comprobación de puesta en marcha para pantalla/relé remotos (si se utilizan).

Comprobaciones de puesta en marcha	Listo (S/N)	Notas
Número de zona configurado.		
Comprobación de ausencia de notificaciones de fallos.		
La alarma y las salidas del relé de fallo están conectadas al panel de incendios.		
Comprobación de la conexión de las salidas de relé del detector con el panel de incendios mediante el comando para prueba de relés de Xtralis VSC (Xtralis VSC Relay Test). (Encienda y apague cada relé individualmente). Lea a continuación.		
Relé 1 comprobado (asignación predeterminada = Deshabilitar)		
Relé 2 comprobado (asignación predeterminada = Fallo leve)		
Relé 3 comprobado (asignación predeterminada = Fallo urgente)		
Relé 4 comprobado (asignación predeterminada = Alerta)		
Relé 5 comprobado (asignación predeterminada = Acción)		
Relé 6 comprobado (asignación predeterminada = Fuego 1)		
Relé 7 comprobado (asignación predeterminada = Fuego 2)		
Comprobación de la conexión del relé de Fuego 1 de la pantalla/relé remotos con el panel de incendios mediante el comando para prueba de alarmas de Xtralis VSC (Xtralis VSC Alarm Test) del detector.		
Comprobación de la conexión del relé de Fallo urgente de la pantalla/relé remotos con el panel de incendios mediante el comando para prueba de alarmas de Xtralis VSC (Xtralis VSC Alarm Test) del detector.		

Nombre del representante del cliente	
Prueba certificada por:	Fecha:

Documentación para entrega	
Copia de este formulario Paquete de instalación de datos ASPIRE Lista de materiales ASPIRE Impresión de la configuración de Xtralis VSC para cada detector Impresión de la configuración de Xtralis VSC para cada módulo de pantalla Resultados de la prueba de humo Formularios para cumplimentar con los códigos y estándares locales	

Firma del cliente	Fecha:
Firma del técnico de puesta en marcha	Fecha:

A.1 Configuración para la puesta en marcha del detector VEP-A00

Para registrar la configuración del detector, puede imprimirla mediante Xtralis VSC. Para imprimir la configuración, seleccione el detector en la vista en árbol de Xtralis VSC a la izquierda y elija el comando para imprimir (Print) en el menú File (Archivo).

A.2 Datos de ASPIRE

Imprima el paquete de datos de instalación (Installation Data Pack, IDP) de ASPIRE para registrar los resultados modelo de ASPIRE para el sistema.

A.3 Prueba de humo

Tabla A-2: Formulario de puesta en marcha: prueba de humo

Resultados de la prueba	
Método de prueba	
Tipo de humo	
Fecha de la prueba	

A.4 Resultados de la prueba de muestreo de aire

Tabla A-3: Formulario de puesta en marcha: resultados de la prueba de muestreo de aire

		Conducto 1	Conducto 2	Conducto 3	Conducto 4
	Tiempo de transporte desde el orificio del capuchón *				
Prueba 1	Respuesta inicial				
	Fuego 1 (Alarma)				
	Pico del humo				
Prueba 2	Respuesta inicial				
	Fuego 1 (Alarma)				
	Pico del humo				

* Pipe 1 only for VEP-A00-1P.

Esta página se ha dejado en blanco intencionalmente.

B Glosario

Tabla B-1: Glosario

	Término	Descripción
A	Aspirador (Aspirator)	Ventilador de tipo impulsor que se utiliza para introducir la muestra de aire en el detector.
	AutoLearn Smoke	Función que permite al detector conocer su entorno (contaminación ambiental, diferencias entre las actividades diurnas y nocturnas en las instalaciones, etc.) para establecer los umbrales de alarma apropiados para el mismo.
	AutoLearn Flow	Función que permite al detector conocer el comportamiento de la circulación del aire en el entorno donde está instalado. El detector utiliza esta información para establecer los umbrales apropiados para problemas en la circulación del aire.
C	Conducto capilar (Capillary Tubes)	Conductos flexibles unidos a la red de tubería de muestreo, para aspirar aire de determinadas áreas alejados de la red de muestreo.
	Puesta en marcha (Commissioning)	El proceso de hacer operativo un sistema de detección de humo.
	Condición (Condition)	Por ejemplo, condición de Fuego 1 o de Fallo urgente Se supone que el detector presenta una condición de Fuego 1 cuando ha detectado una alarma de Fuego 1.
D	Desactivar (Disable)	Cuando el detector está desactivado, el detector no señala alarmas ni fallos a través de sus relés. El detector señala que se ha desactivado mediante el Relé 1. (Desactivar se solía denominar anteriormente "aislar").
E	Registro de eventos (Event Log)	Un registro de datos de eventos (por ejemplo, alarmas, problemas y comandos de usuario) que se almacena en el detector.
F	Fallo (Fault)	Un fallo urgente es una condición en la que el sistema requiere atención urgente, ya que es posible que no pueda detectar una condición de alarma. Un fallo menor es una condición en la que el sistema requiere atención o mantenimiento, pero aún es capaz de detectar una condición de alarma.
	Panel de control de alarma de incendio (FACP)/ Fire Alarm Control Panel (FACP)	Un sistema central de supervisión y control al que todos los detectores de humo notifican su estado.
G	Entrada de aplicación general (GPI) no supervisada/ General Purpose Input (GPI) Unmonitored	Entrada al detector que se puede utilizar para iniciar una acción configurable por el usuario. La aplicación de una tensión entre 5 V y 30 V CC activa la acción seleccionada.
	Entrada de aplicación general (GPI) supervisada/ General Purpose Input (GPI) Monitored	La GPI supervisada detecta el cierre del contacto y se puede configurar para iniciar las mismas acciones que la GPI no supervisada. En concreto, se puede utilizar para supervisar la fuente de alimentación.

Tabla B-1: Glosario (Continuado...)

	Término	Descripción
H	Entorno con un flujo de aire alto (High Airflow Environment)	Cuando se realizan 10 o más renovaciones de aire por hora.
	Interfaz de alto nivel (HLI)/ High Level Interface (HLI)	Una interfaz de comunicaciones entre un dispositivo de VESDA y otros equipos que utilizan otro protocolo de comunicaciones.
L	Bloqueo (Latching)	Si se elimina la causa de una condición (por ejemplo, el humo disminuye por debajo del umbral) y el bloqueo está activado, el detector "recuerda" la condición, y mantiene los relés y pantallas correspondientes en el estado activo como si la causa de la condición estuviera aún activa.
O	Oscurecimiento (Obscuration)	La reducción de la transmisión de luz por metro o por pie debido a la presencia de partículas.
R	Referencia (Referencing)	La referencia es una técnica que reduce las falsas alarmas. Requiere VESDAnet. Un detector diferente realiza lecturas del nivel ambiental de humo y contaminantes fuera del área protegida. Estas lecturas se relacionan con las lecturas de los detectores que se encuentran en el área protegida. De este modo, los detectores internos pueden determinar si un aumento de los niveles de humo se debe a la contaminación ambiental o a un problema dentro del área protegida.
	Relé (Relay)	Un dispositivo de un detector que tiene un contacto eléctrico que se puede configurar para que se cierre cuando se produce una condición, como una alarma de incendio o un fallo en el detector. Se trata del método principal utilizar para señalar alarmas y fallos.
S	Red de muestreo (Sampling Network)	La red de tubería creada para permitir que el detector VESDA-E aspire aire para su análisis.
	Sensibilidad (Sensitivity)	Hace referencia a la sensibilidad al humo. Una alta sensibilidad indica una respuesta a una menor concentración que una baja sensibilidad.
	En espera (Standby)	Cuando el detector se encuentra en el modo en espera, la aspirador se apaga y el detector no señala alarmas a través de sus relés. El detector señala que se encuentra en el modo en espera mediante el Relé 1.
Z	Zona (Zone)	Un área definida dentro de la instalación protegida desde la que se puede recibir una señal de alarma.