

Guía de Instalación

TF1700

Diciembre 2015

1. Instalación



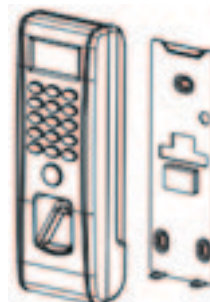
1

Ubique la plantilla guía en el lugar donde se va a instalar el TF1600. Taladre los agujeros de acuerdo a la guía.



2

Retire los tornillos de la parte inferior del dispositivo.



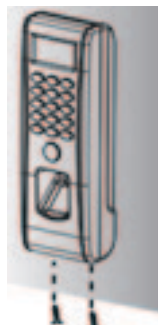
3

Retire la placa trasera del dispositivo .



4

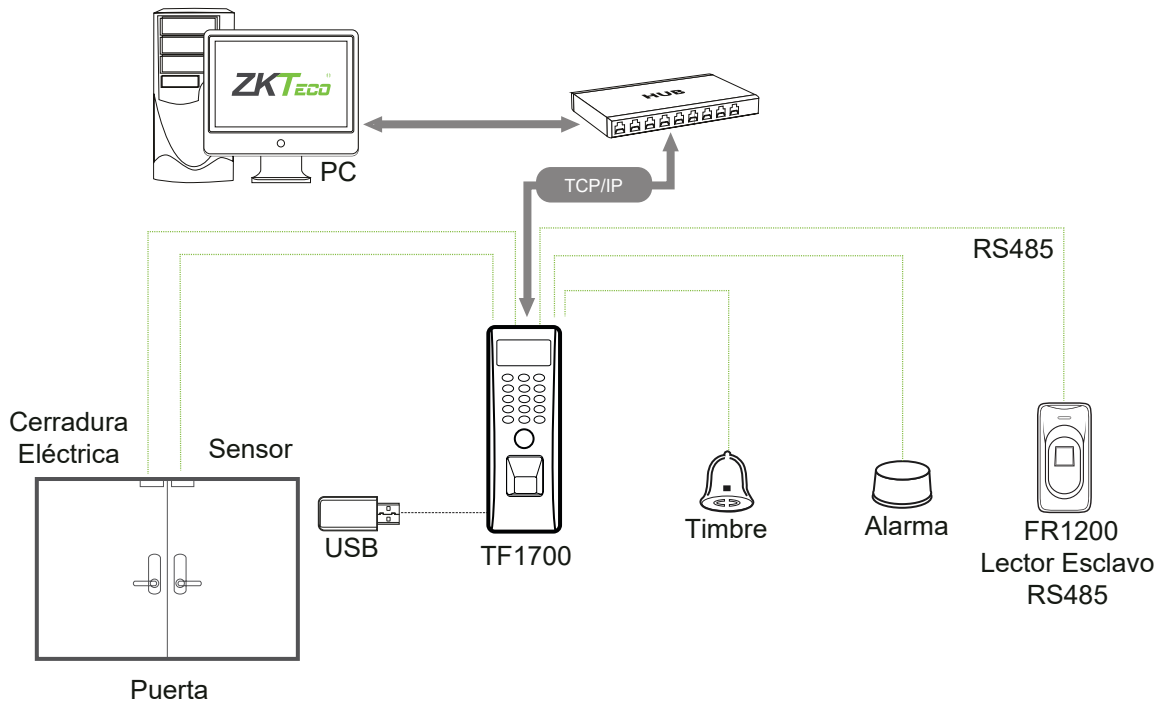
Asegure la placa trasera y la almohadilla de plástico a la pared de acuerdo con la plantilla guía.



5

Una el dispositivo con la placa trasera. Asegure la unión del dispositivo y la placa trasera utilizando los tornillos retirados al inicio

2. Estructura y funcionamiento



Función del Sistema de Control de Acceso

- 1) Si se verifica un usuario registrado, el dispositivo exportará la señal para desbloquear la puerta.
- 2) El sensor detecta el estado de la puerta. En caso de apertura o cierre inusual/inesperado la alarma se activará.
- 3) Si el dispositivo es removido ilegalmente, el dispositivo emitirá una alarma.
- 4) Soporta lector de tarjetas externo.
- 5) Soporta botón de salida externo.
- 6) Conexión con el computador por medio de interfaz RS485 y TCP/IP. Un computador puede administrar múltiples dispositivos.

3. Conexión de la cerradura

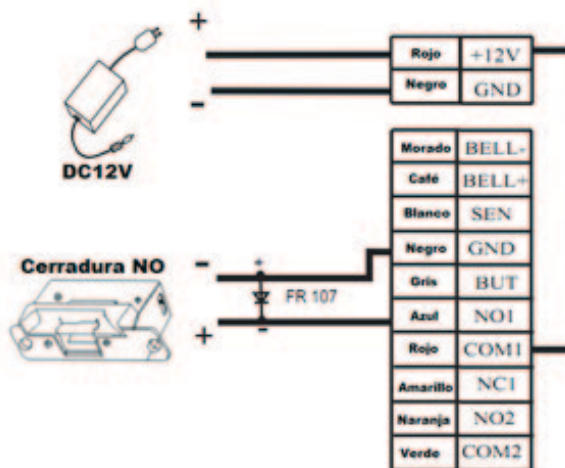
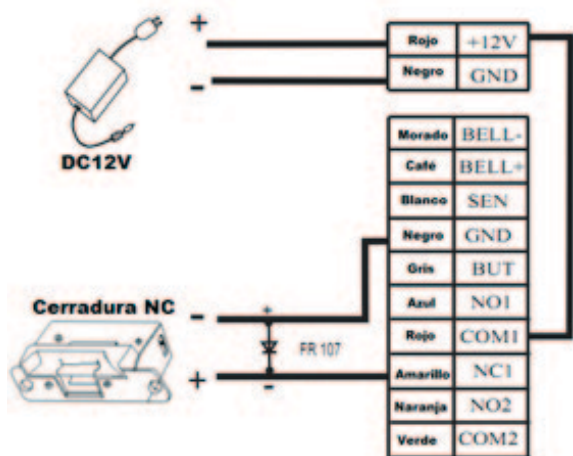
• 1.El sistema soporta cerraduras NO y NC. La cerradura NO (normalmente abierta) es conectada con los terminales "NO" y "COM", y la cerradura NC (normalmente cerrada) es conectada con los terminales "NC" y "COM".

• Cuando la cerradura eléctrica es conectada al sistema de control de acceso, es necesario un diodo FR107 en paralelo (incluido en el paquete) para prevenir que la autoinductancia EMF afecte el sistema. **No invierta las polaridades.**

Compartir energía con la cerradura:

El dispositivo comparte energía con la cerradura:

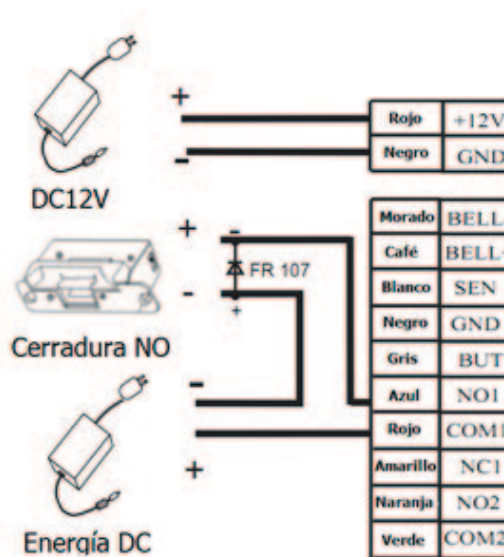
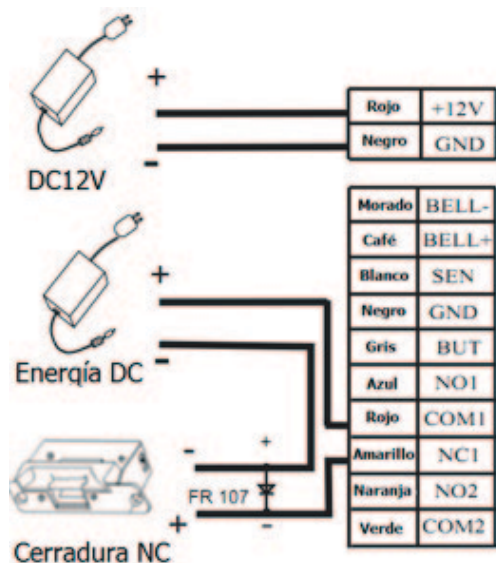
ULock = 12V, I-ILock > 1A.....; y la distancia entre la cerradura y el dispositivo es ≤ 10 metros.



No compartir energía con la cerradura

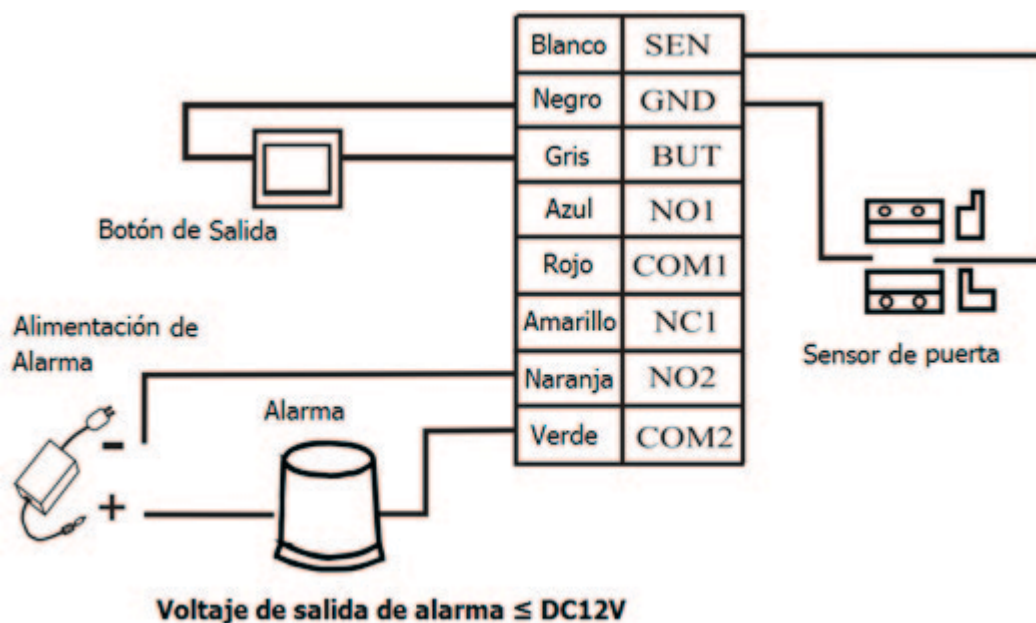
El dispositivo no comparte energía con la cerradura:

A. ULock=12V, I-ILock ≤ 1A; B. ULOCK ≠ 12V; C. La distancia entre la cerradura y el dispositivo es > 10 metros.



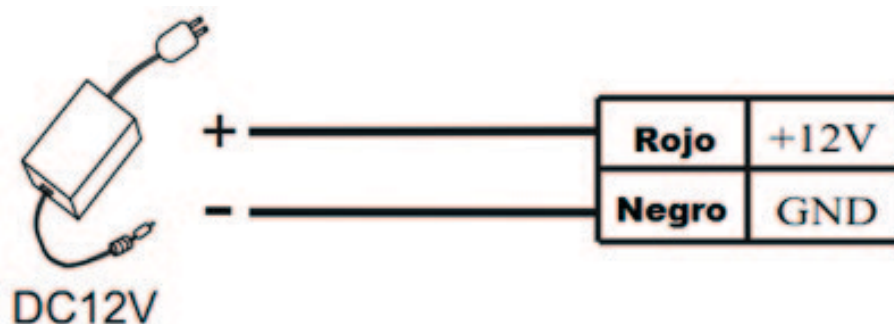
"I": corriente de salida del dispositivo; "ULock": voltaje de la cerradura; "Ilock": Corriente de la cerradura.

4. Otras conexiones



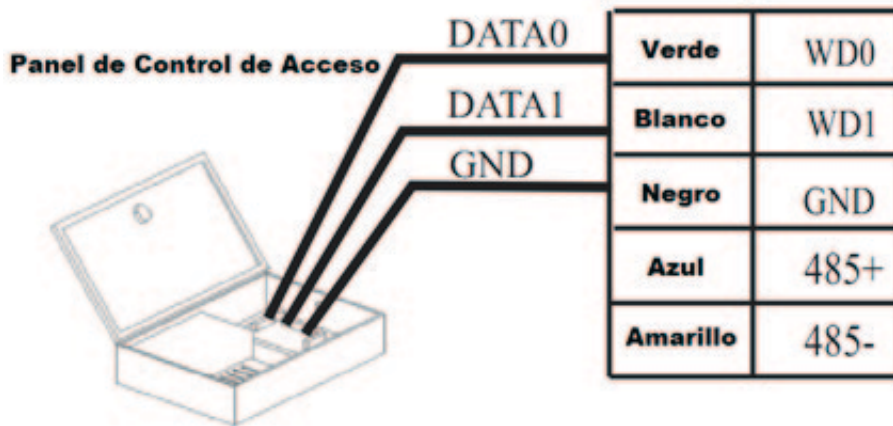
5. Conexión de la alimentación

El voltaje de trabajo del dispositivo es DC 12V, la corriente eléctrica es de 500mA (50 mA en reposo). El positivo se conecta con "+12V". El negativo se conecta con "GND" (No invierta las polaridades)



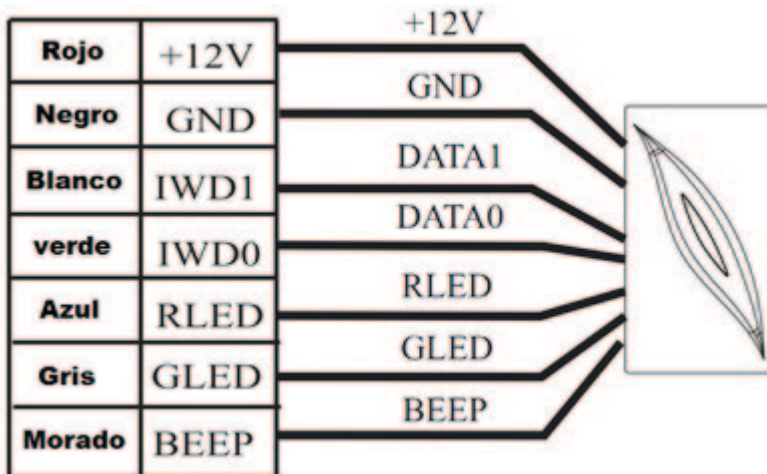
6. Salida Wiegand

El dispositivo soporta salida Wiegand estándar de 26 bits. Puede conectarse con la mayoría de dispositivos de control de acceso.



7. Entrada Wiegand

El dispositivo tiene puerto de entrada Wiegand que habilita la conexión a un lector de tarjetas esclavo. Los dispositivos son instalados a cada lado de la puerta, para controlar los eventos de bloqueo y acceso.



- (1). Se recomienda que la distancia entre los dispositivos y el controlador de acceso (o lector de tarjetas) sea menor a 90 metros. (para largas distancias utilice un extensor de señal Wiegand, para minimizar la interferencia)
- (2). Para mantener la estabilidad de la señal Wiegand , conecte el dispositivo y el controlador de acceso (o lector de tarjetas) al mismo puerto GND (tierra).

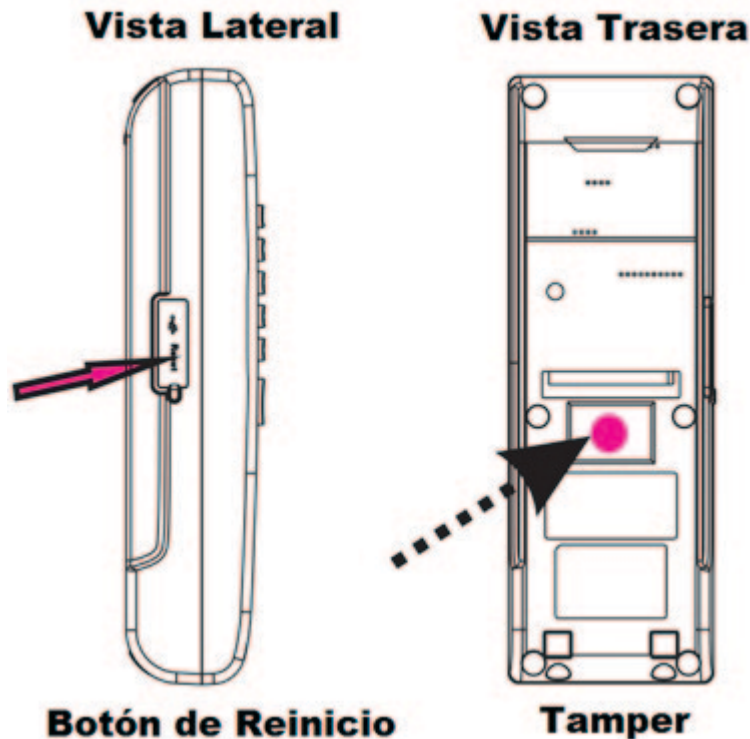
8. Otras funciones

Reinicio Manual

Si el dispositivo no trabaja adecuadamente debido a un fallo de operación u otra anomalía, usted puede utilizar la función de "Reinicio". Procedimiento: Remueva la tapa de goma, e introduzca una herramienta puntiaguda (la punta debe ser menor a 2mm) en el agujero.

Tamper

En la instalación del dispositivo, se debe poner el imán entre el dispositivo y la placa trasera. Si el dispositivo se retira de manera ilegal, y el imán se aleja del dispositivo, la alarma se activará.



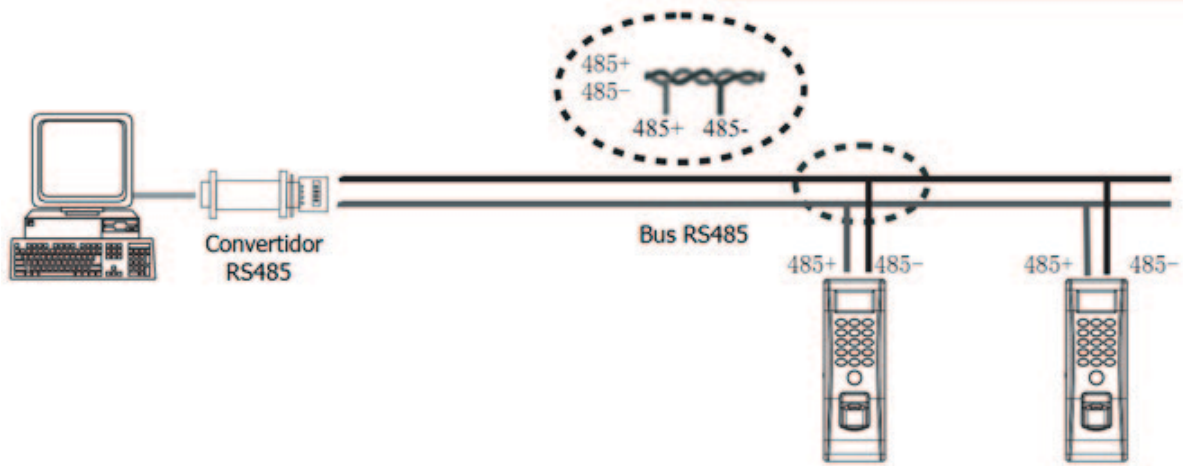
9. Comunicación

Existen dos maneras de intercambiar información entre el PC y el dispositivo: el protocolo RS485 y el TCP/IP, y soporta control remoto.

1. RS485:

Por favor utilice el cable RS485 especificado, el convertidor activo RS485 y cableado tipo bus.

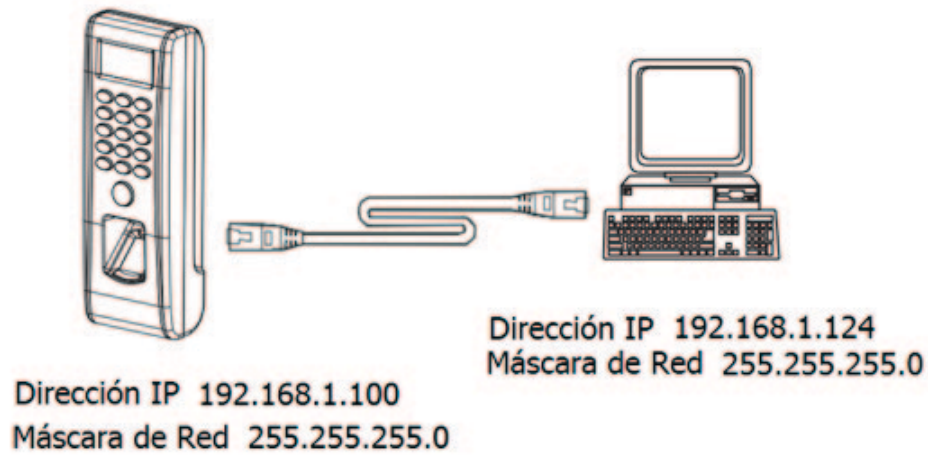
Terminales	Puertos seriales del PC
485+	RS485+
485-	RS485-



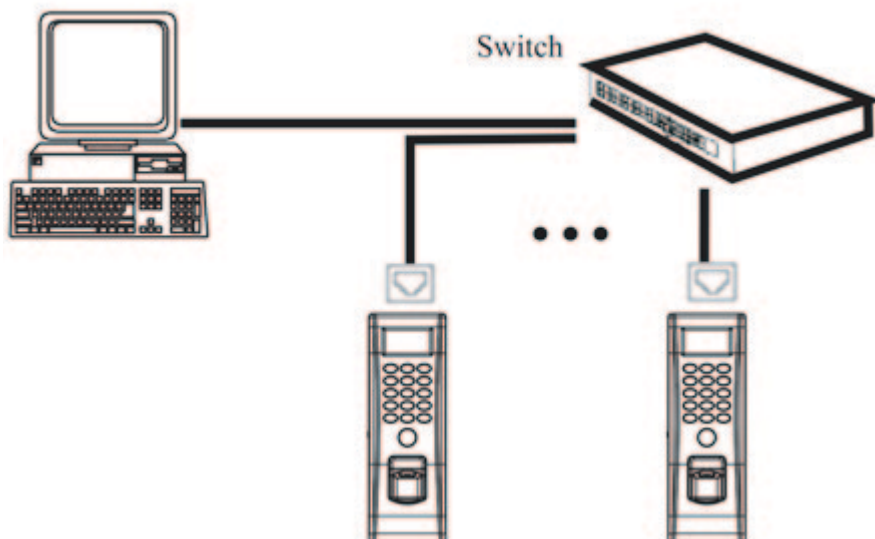
2. TCP/IP

Existen dos formas para la conexión TCP/IP:

a). **Cable cruzado**: el dispositivo y el computador se conectan directamente.



b). **Cable recto**: El dispositivo y la PC conectados a LAN/WAN mediante Switch/Landswitch.



10. Precauciones

1. El cable de alimentación se conecta después de los demás cables: Si el dispositivo no está trabajando normalmente, antes de hacer la respectiva revisión corte el suministro de energía. Le recordamos amablemente que cualquier Hot-Plugging/hot swop puede dañar el dispositivo, y esta causa no esta comprendida dentro de la garantía.
2. Recomendamos la fuente de alimentación DC12V/3A. Por favor contacte al personal técnico para más detalles.
3. Por favor lea detenidamente la descripción/ajustes de los terminales y cableado en los diagramas. Cualquier daño causado por manipulación incorrecta no es cubierto por la garantía del producto.
4. La parte expuesta de los cables debe ser menor a 5 mm para prevenir conexiones inesperadas y posibles daños en los dispositivos,
5. Por favor conecte el "GND" antes de los demás cables, especialmente si se trata de un ambiente con mucha electrostática para evitar una descarga instantánea que pueda dañar el dispositivo.
6. Si la distancia entre la fuente de alimentación y el dispositivo es un poco extensa, no cambie el tipo de cable.



German Centre 3-2-02, Av. Santa Fe No. 170, Lomas de Santa Fe,
Delegación Alvaro Obregón, 01210 México D.F.
Tel: +52 (55) 52-92-84-18
www.zktecolatinoamerica.com
www.zkteco.com

Derechos de Autor © 2015, ZKTeco, Inc. Todos los derechos reservados.
ZKTeco puede, en cualquier momento y sin previo aviso, realizar cambios o mejoras en los productos y servicios o detener su producción o comercialización.
El logo ZKTeco y la marca son propiedad de ZKTeco Inc.