

# TCF-142-S

## CONFIGURACIÓN DEL CONVERTIDOR TCF-142-S

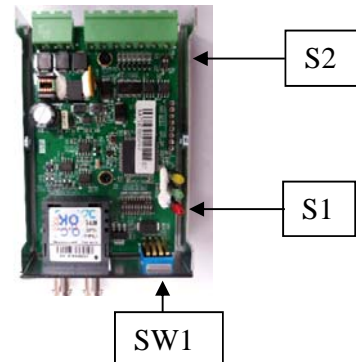
El equipo TCF-142-S permite convertir la señal RS485 de la tarjeta ID<sup>2</sup>net a monomodo 1310nm extendiendo la señal, según el tipo de fibra, hasta 40 Km.

**NOTA IMPORTANTE =>** Al utilizar el convertidor de fibra TCF-142, NO es necesario utilizar el convertidor de fibra de la propia central ISO-IDRED/F.

El convertidor debe de estar la más cerca posible de la señal original de la RS485, máximo 1.5 mts. del convertidor (TCF-142) al repetidor o a la central.

El convertidor TCF-142 además de incrementar la distancia entre equipos aumenta la inmunidad a interferencias eléctricas al utilizar fibra óptica, la cual no se ve afectada por las interferencias electromagnéticas o radiofrecuencias y proporciona aislamiento entre equipos.

Nuestro modelo incluye conectores tipo ST por lo que la referencia es TCF-142-S/ST, existe la posibilidad de conectores de fibra tipo SC




ISO-IDRED (A) – CONECTADO AL R+/D+ DEL TCF142  
 ISO-IDRED (B) – CONECTADO AL R-/D- DEL TCF142

El equipo requiere alimentación de 24Vdc (<100mA) en los terminales V+ y V- que se puede tomar directamente de la propia central ID3000.

**Los equipos se han de instalar a 1 m o 1,5 m de la central, referente a la parte del cableado de RS-485.**

El equipo ajusta automáticamente la velocidad, la única configuración que requiere es la siguiente:



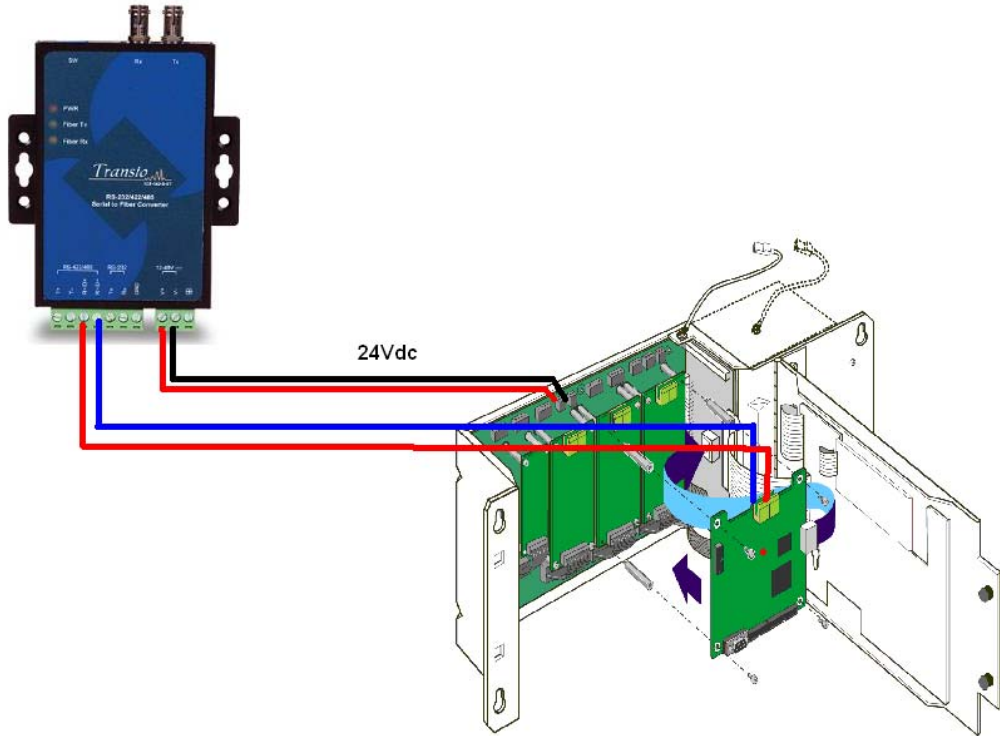
Serial Connection	SW1	SW2
RS-232	ON	OFF
RS-422	OFF	OFF
RS-485 4-wire	OFF	OFF
RS-485 2-wire	OFF	ON

Built-in 120 Ω Terminator	SW3
Enable	ON
Disable	OFF
	SW4
Ring mode	ON
Point to Point mode	OFF

**SW1=OFF**  
**SW2=ON**  
**SW3=ON**  
**SW4=OFF**

Internamente, dispone de dos microinterruptores que deben dejarse por defecto  
 S2=>1=ON, 2=ON  
 S1 => Todo OFF

2 conductores de Fibra por equipo TCF-142, siendo necesario 2 TCF-142 por central.



Al conectarse la red ID<sup>2</sup>net en anillo es necesario 2 equipos TCF-142 por central.

