



MULTISCAN ++

CENTRAL DE CONTROL DE GAS

DESCRIPCIÓN:

MULTISCAN++ es una unidad de control de gas innovadora que se utiliza para monitorizar y controlar hasta 256 detectores de gas.

Es extremadamente flexible y permite la supervisión de detectores de gas conectada tanto con 4-20mA como mediante transmisión digital direccionable.

MULTISCAN++ puede incorporar la conexión de diferentes módulos de campo a los bucles RS485 con el fin de personalizar el sistema para las distintas peticiones y necesidades del ámbito de aplicación. Todos los dispositivos conectados a los bucles tienen aislamiento galvánico para proteger el sistema eléctrico formar cualquier ruidos externos.

La pantalla gráfica retroiluminada LCD proporciona una indicación precisa de la concentración de gas que se mide. Un puerto serie RS232C permite la conexión PC a la placa de CPU para la configuración del panel.

Dispone de informe de la memoria de eventos e impresión en tiempo real a través de una impresora conectada al puerto paralelo de la impresora.

Los paneles pueden ser alojados en cabina metálica o en rack de 19" 3U.

CARACTERÍSTICAS

- 2 lazos ampliables a 4 mediante STG/SER++ adicional. RS485 abierto (EIA-485).
- Bucles aislados galvánicamente.
- Hasta 247 entradas mediante módulos TG/IN8-S.
- Hasta 247 salidas colector abierto (O/C) mediante módulos STG/OUT16-S o salidas de relé a través de módulos adicionales STG/8REL y 8 relés preconfigurados en la unidad de control.
- No incluye entradas para detección en el propio panel.
- Lectura en tiempo real.
- Pantalla LCD con gran luminosidad.

ESPECIFICACIONES

- Carcasa: Metálica (estándar) o Rack de 19" 3U.
- Puertos: Hasta 4 RS485 para la conexión de módulos de entrada y salida. 1 puerto RS232 para configuración desde PC.
- Alimentación: 230 Vca 50 Hz.
- Consumo: 10 VA máximo.
- Temperatura de funcionamiento: 0°C a 40°C.
- Temperatura de almacenamiento: -20°C a + 60°C.
- Contactos relé: 24Vcc 1A máximo.
- Humedad relativa: 5% a 85% sin condensación.
- Certificación: ATEX EN60079-29-1, SIL-1.

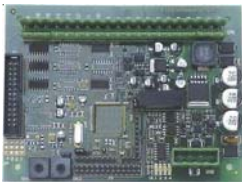
MÓDULOS REMOTOS Y DETECTORES

Todos los módulos remotos disponen de aislamiento galvánico para evitar que picos o ruidos eléctricos puedan dañar el sistema. Cada detector o módulo dispone de una dirección que lo identifica como equipo conectado al lazo. Los **módulos** y **detectores** que se pueden conectar al sistema son:



STG/IN8-S

Módulo interfaz de 8 entradas de 4-20mA (8 sensores SMART3) para conectar al bus de las centrales MULTISCAN. Requiere caja para montaje G-BOX o similar y alimentación externa de 12 a 24Vcc. Es posible conectar un máximo de 32 módulos al sistema siempre y cuando no haya ningún otro detector conectado en paralelo al lazo de detección.



STG/OUT16-S

Módulo interfaz de 16 salidas por transistor (colector abierto) para conectar al bus de las centrales MULTISCAN. Requiere caja para montaje G-BOX o similar y alimentación externa de 12 a 24Vcc. Las salidas se pueden activar por diferentes estados de los detectores. Es posible conectar un máximo de 16 módulos al sistema.



STG/8REL

Módulo de 8 relés para conectar a la tarjeta STG/OUT16-S y modificar las salidas de colector abierto de las tarjetas STG/OUT16-S en salidas de relé de contacto libre. Es posible conectar un máximo de 2 tarjetas STG/8REL a cada tarjeta STG/OUT16-S del sistema.



SMART 3
GD2



SMART 3
GC2



SMART 3
GG1



SMART 3
GD3



SMART 3
GC2



SMART 3
NC

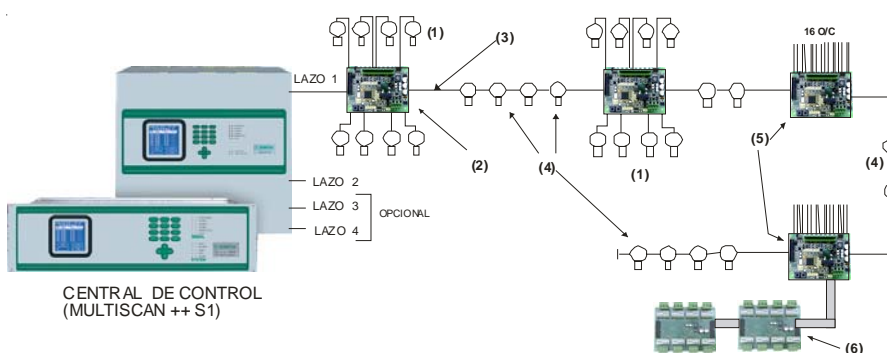
PROGRAMACIÓN CON PC



STGMTSS1-CONF

Las centrales MULTISCAN ++S1 se pueden programar completamente, mediante ordenador, con el software de configuración STGMTSS1-CONF. Un programa rápido y fácil de usar. La conexión a PC se realiza a través del puerto serie RS232 situado en el interior de la central.

CONEXIONADO



- (1) Detectores de gas analógicos de 4-20 mA.
- (2) Módulo de 8 entradas de 4-20mA ST.G/IN8-S.
- (3) Cable trenzado de 2 hilos para el bus RS485 + 2 hilos para la fuente de alimentación (12-24 Vcc).
- (4) Detectores de gas con salida RS485.
- (5) Módulo 16 salidas de colector abierto ST.G/OUT16-S.
- (6) Módulo de 8 relés ST-G/8REL.