



SECURITY. DETECTOR DE IMPACTOS PARA ABERTURAS CON CONTACTO MAGNÉTICO



RATE US!

Código SN-SPCP-FDR1M

DESCRIPCIÓN

Detector DEA Sensor Fusion (DSF) de tipo stand-alone para la protección de todo tipo de **aberturas** contra rotura (**impactos ligeros y fuertes**), **ruptura**, **impactos continuos** y **apertura**. Combina la confiabilidad del transductor piezoeléctrico con la tecnología MEMS, una electrónica integrada que garantiza la detección puntual y el ajuste del sensor. Aplicable sobre la estructura a proteger con cualquier inclinación y orientación, posee un dispositivo anti-remoción, anti-sabotaje y anti-enmascaramiento magnético. Configuración y ajuste se realizan a través de un dongle WI-FI (DG-DEA-WF2) de conectar al detector y un APP para dispositivos móviles (iOS/Android).

CONTENIDO DE LA CAJA

Además de la presente ficha técnica, la caja contiene:

- n° 1 detector SN-SPCP-FDR1M
- n° 2 tornillos 2,9 x 13 mm (fijación del sensor)
- n° 2 tornillos 2,9 x 16 mm (fijación de sensor con bases)
- n°1 imán
- n°1 base para el imán
- n° 2 tornillos 2,9x9,5 mm (fijación imán)
- n° 1 mini destornillador

ÁREA DE COBERTURA

SN-SPCP-FDR1M puede proteger toda una abertura, incluidas las eventuales superficies de vidrio, hasta una extensión de 4 m². Este valor podría reducirse dependiendo de las condiciones y las características de la abertura.

EJEMPLO DE APLICACIÓN



DOWNLOAD APP



CONFORMIDAD

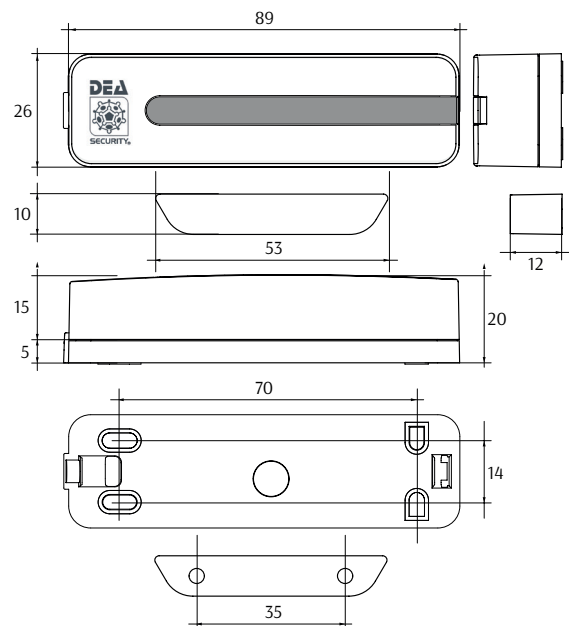
- **DIRECTIVA 2014/30/UE**
 - EN 50130-4:2011
 - EN 61000-6-3:2007+A1:2011
- **DIRECTIVA 2011/65/UE**
 - EN 50581:2012
- **NORMA EN-50131-1/A2:2017**
 - EN-50131-2-6:2008
 - EN-50131-2-8:2016



CARACTERÍSTICAS TÉCNICAS

- **GRADO DE SEGURIDAD:** certificado Grado 3 (EN-50131-2-6 e EN-50131-2-8)
- **CLASE AMBIENTAL:** certificado Classe II
- **DIMENSIONES:** sensor: 89 x 26 x 20 mm (L x H x P)
magnete: 53 x 10 x 12 mm (L x H x P)
- **DIMENSIONES CAJA:** 110 x 75 x 35 mm (L x H x P)
- **PESO BRUTO:** 72 g
- **PESO NETO:** 53 g
- **MATERIAL:** ABS
- **COLOR:** blanco
- **ALIMENTACIÓN:** 12 V_{cc} (±25%) (nominal)
8 V (baja tensión de alimentación)
- **CONSUMO:** 25 mA
60 mA max (en fase de ajuste)
- **TEMPERATURA DE FUNCIONAMIENTO:** -20 °C ÷ +70 °C (no certificados)
- **HUMEDAD REALTIVA:** <95% no condensante
- **GRADO DE PROTECCIÓN:** IP40
- **FUNCIONES Y DISPOSITIVOS:** tamber anti-remoción, anti-apertura y anti-enmascaramiento magnético
- **ENTRADAS:** Reset y ARM (para memoria alarma)
- **SALIDAS:**
 - línea de alarma (impactos continuos, impactos débiles, impactos fuertes y ruptura)
 - apertura contacto magnético
 - línea de sabotaje
 - avería de tensión de alimentación
- **COMUNICACIÓN:** conector para dongle DG-DEA-WF2
- **ÁREA COBERTURA MEDIA:** 4 m²
- **CONFIGURACIÓN A TRAVÉS APP SPC PRO**
- **LICENZA APP MOBILE (iOS/ANDROID) INCLUIDA**

ESQUEMA DIMENSIONES





INSTALACIÓN

Para abrir el detector quitar la guía de luz presente en la tapa (1), levantarla desde el lado derecho (opuesto al logo DEA Security), insertar el destornillador en el orificio lateral (2) y hacer palanca en el soporte de desbloqueo. Pasar el cable (3) en el orificio deseado (sobre la base o sobre el lado del sensor), fijar a la estructura (4) con los tornillos suministrados en la caja.

El imán (5) se debe instalar centralmente respecto al sensor, fijando la base con los tornillos e cerrándolo con su tapa.

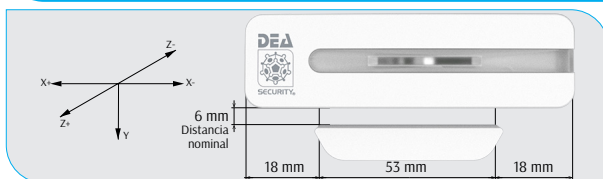
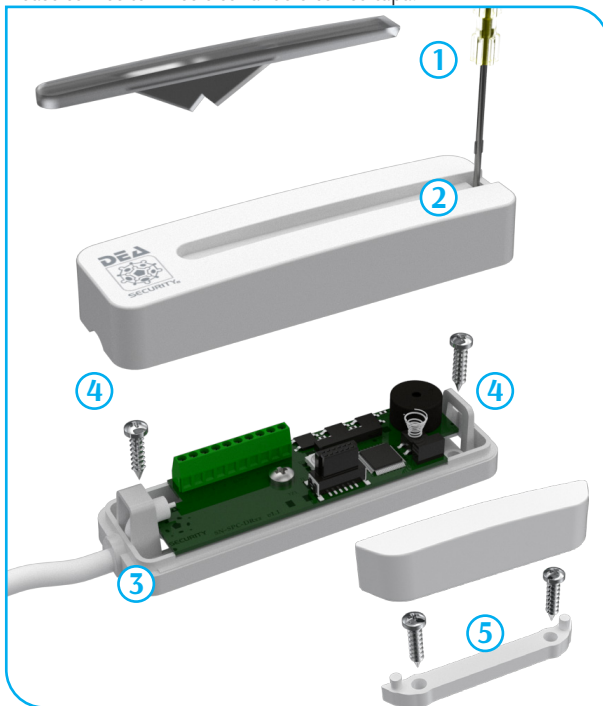


Tabla de las distancias de alejamiento/acercamiento del contacto magnético.

EJES DE REF.	EVENTO	DISTANCIA		SEÑAL
		EN AIRE	FERROMAGNÉTICO	
Z+	Alejamiento	11 mm	9 mm	Intrusión
	Acercamiento	9 mm	7 mm	Stand-by
Z-	Alejamiento	13 mm	11 mm	Intrusión
	Acercamiento	11 mm	9 mm	Stand-by
Y	Alejamiento	11 mm	9 mm	Intrusión
	Acercamiento	9 mm	7 mm	Stand-by
X+	Alejamiento	38 mm	26 mm	Intrusión
	Acercamiento	34 mm	25 mm	Stand-by
X-	Alejamiento	43 mm	31 mm	Intrusión
	Acercamiento	38 mm	30 mm	Stand-by



LA DISTANCIA NOMINAL ENTRE EL IMÁN Y EL SENSOR ES DE DE 6 MM.

N.B.

LA DETECCIÓN DE LA APERTURA (CONTACTO MAGNÉTICO) NO SE EFECTÚA CON TECNOLOGÍA REED, PERO A TRAVÉS DE UN TRANSDUCTOR ELECTRÓNICO QUE DETECTA TAMBIÉN ACCIONES DE ENMASCARAMIENTO.



DESPUÉS DE INSTALAR EL IMÁN, CON LA PUERTA CERRADA, VAYA A LA APLICACIÓN (VARIAS OPCIONES) Y PULSE "CALIBRACIÓN".



SE RECOMIENDA MANTENER UNA TOLERANCIA DE UNOS 5 MM ENTRE EL SENSOR Y LA ESTRUCTURA DE SOPORTE.

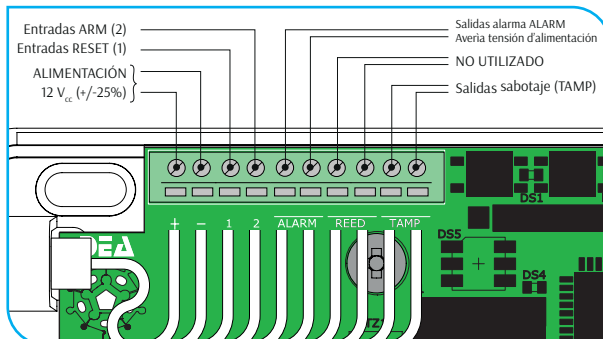


DESPUÉS DE HABER ENCENDIDO EL SENSOR, ESPERE LAS COMPROBACIONES FUNCIONALES DE INICIALIZACIÓN. EN ESTA FASE, EL SENSOR NO DEBE SER MOVIDO. UNA VEZ FINALIZADA LA INICIALIZACIÓN, EL LED INDICA UN FUNCIONAMIENTO CORRECTO (PARPADEO AZUL) O UN MAL FUNCIONAMIENTO (PARPADEO VIOLETA).



CONEXIONES

El detector tiene una pequeña bornera de 10 vías: alimentación de 12 V_{CC} (+ y -), entrada de RESET (1), memoria de alarma ARM (2), salida de alarma (ALARM) y señalización de alimentación baja, salida apertura contacto magnético (REED), salida sabotaje (TAMP).

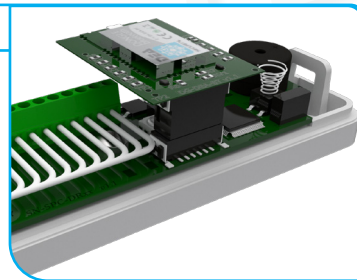


LAS CONEXIONES ENTRE LAS SALIDAS Y LA CENTRAL DE ALARMA SE DEBE REALIZAR UTILIZANDO UN CABLE APANTALLADO



AJUSTE

El ajuste y la calibración del sistema se realiza a través de dispositivos iOS/ Android, en los cuales hay que instalar la APP SPCPRO, y el dongle Wi-Fi de conectar al detector (ver la ficha técnica DG-DEA-WF2).



CONEXIÓN WI-FI

Para establecer la comunicación entre el dispositivo (smartphone, tablet) y el sensor seguir los siguientes pasos:

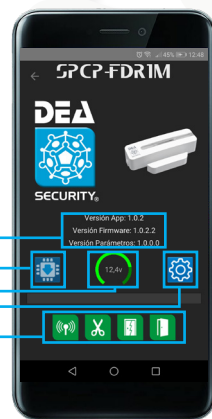
- insertar el dongle DG-DEA-WF2 en el detector;
- activar la comunicación Wi-Fi sobre el dispositivo utilizado;
- conectarse a la red DEA SECURITY (contraseña: DEA123456);
- ejecutar la aplicación SPC PRO;
- conectarse al detector pulsando sobre "conexión";
- digitar la contraseña "123456".



HOME APP

En la home es posible verificar informaciones sobre el estado del detector (1,2,3 e 5) y/o iniciar las acciones de ajuste (4):

1. versión firmware y parámetros;
2. salvar la configuración;
3. monitor de la alimentación;
4. modificación de la configuración y opciones varias;
5. iconos de estado del sensor.



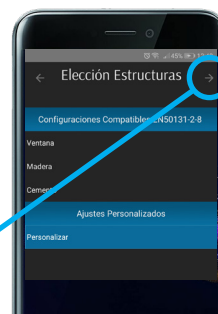
Pulsando sobre el icono **Ajustes** es posible acceder a le secciones de configuración y ajuste.

AJUSTE EN 50131-2-8

Es posible elegir tres preset que corresponden a tres ajustes conformes EN50131-2-8:

- ventana (apertura genérica con vidrio, ajustada por defecto);
- madera (panel de madera);
- cemento (panel de cemento).

Después de elegir el preset deseado, con la flecha hacia la derecha (ver la figura) se pasa a **Otras Opciones**.



AJUSTE PERSONALIZADO (CUSTOM)

El modo Personalizado permite de personalizar el ajuste, para mejor adaptarse a la estructura de proteger y según varias técnicas de intrusión. Después de elegir el ajuste Personalizado, con la flecha hacia la derecha (ver la figura) se pasa al ajuste.

IMPACTOS CONTINUOS

Vibraciones de baja intensidad en un intervalo de tiempo, típicamente generadas por herramientas eléctricas.

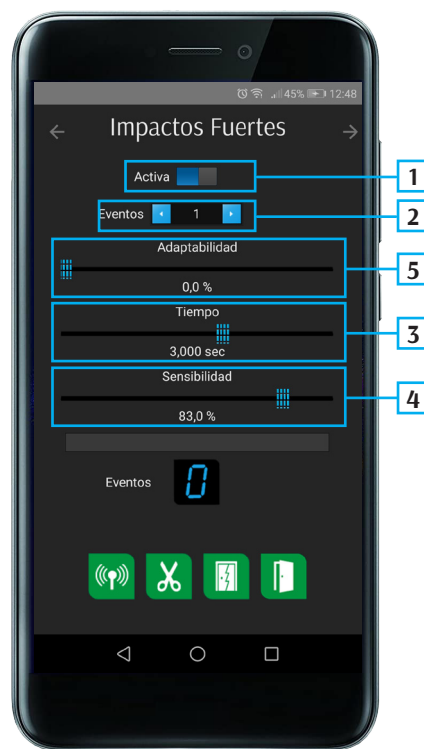
1. activar la detección **IMPACTOS CONTINUOS**;
2. ajustar el numero de eventos (serie de impactos continuos) deseado para generar una alarma;
3. ajustar el tiempo de memoria del contador de los eventos;
4. la sensibilidad ajustada por defecto es apta a una buena parte de las estructuras. Si fuera necesario es posible ajustarla desde un mínimo (0) a un máximo (100).



IMPACTOS FUERTES

Eventos de importante intensidad pero tales de no comprometer la integridad de la estructura.

1. activar la detección **IMPACTOS FUERTES**;
2. ajustar el numero de eventos deseado para generar una alarma;
3. ajustar el tiempo de memoria del contador de los eventos;
4. ajustar la sensibilidad y luego efectuar una verificación sobre la estructura generando impactos de fuerte intensidad sobre la estructura, hasta hacer avanzar, en el contador, el nº de eventos programado



SI LOS NIVELES DE SENSIBILIDAD NO SATISFACEN LAS EXIGENCIAS DE AJUSTE, MODIFICAR EL PARÁMETRO DE ADAPTABILIDAD (5).

IMPACTOS LIGEROS

Contacto entre la estructura protegida y un cuerpo rígido, tal de no comprometer la integridad de la estructura misma.

1. activar la detección **IMPACTOS LIGEROS**;
2. ajustar el numero de eventos deseado para generar una alarma;
3. ajustar el tiempo de memoria del contador de los eventos;
4. ajustar la sensibilidad y luego efectuar una verificación sobre la estructura simulando impactos débiles utilizando un objeto rígido (por ejemplo el mango del destornillador), hasta hacer avanzar, en el contador, el nº de eventos programado



RUPTURA

Impacto de considerable intensidad, tal de comprometer la integridad de la estructura y que debe generar inmediatamente el estado de alarma.

1. activar la detección **RUPTURA**;
2. la sensibilidad ajustada por defecto es apta a una buena parte de las estructuras. Si fuera necesario es posible ajustarla desde un mínimo (0) a un máximo (100)..



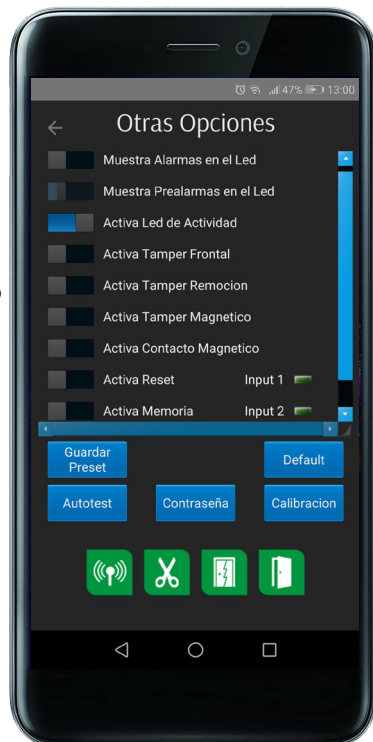
EN EL CASO SE AJUSTE 1 EVENTO EN LOS IMPACTOS FUERTES, NO SE DEBE ACTIVAR LA RUPTURA.



SI LOS NIVELES DE SENSIBILIDAD NO SATISFACEN LAS EXIGENCIAS DE AJUSTE, MODIFICAR EL PARÁMETRO DE ADAPTABILIDAD (5).

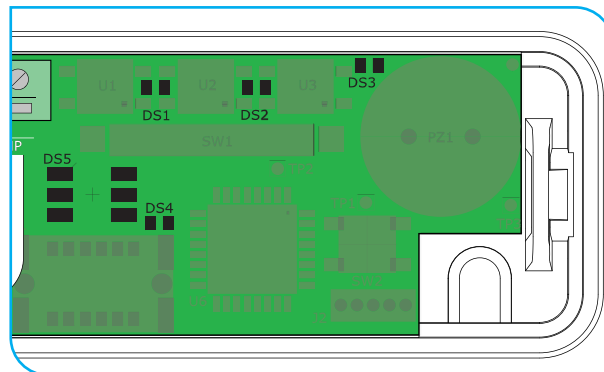
OTRAS OPCIONES

- Muestra Alarmas en el led
- Muestra Pre-alarmas en el led
- Activa led de Actividad
- Activa tamper frontal
- Activa tamper remoción sensor
- Activa tamper magnético
- Activa contacto magnético
- Activa Reset
- Activa Memoria
- Activa Audio
- Salvar la configuración
- Default
- Autotest
- Contraseña
- Calibración.



LED DE ESTADO

El sensor tiene un led de señalización.



En fase de instalación (sensor abierto):

LED	MOTIVO	COLOR
DS1	Alarma	ROJO
DS2	Alarma Apertura Reed	ROJO
DS3	Sabotaje	ROJO
DS4	Dongle conectado	VERDE

Cuando se cierra el sensor con su tapa, el único led de estado que queda activo (multicolor) es visible a través de la guía de luz central:

LED	MOTIVO	COLOR
DS5	Actividad normal	AZUL
	Prealarma	BLANCO
	Alarma	ROJO
	Tamper/Sabotaje	MAGENTA
	Fallo en inicializacion	VIOLETA



ICONOS DE ESTADO

La aplicación SPC PRO comunica en tiempo real el estado del sensor, a través de los iconos de estado, según las tablas:

	(ROJO) COMUNICACIÓN DESACTIVADA
	(VERDE) COMUNICACIÓN ACTIVADA
	(NARANJA) PREALARMA
	(ROJO) ALARMA IMPACTOS LIGEROS
	(ROJO) ALARMA IMPACTOS FUERTES
	(ROJO) ALARMA RUPTURA
	(ROJO) ALARMA IMPACTOS CONTINUOS
	(MAGENTA) AVERÍA DE TENSION DE ALIMENTACIÓN
	(MAGENTA) FALLO AUTOTEST
	(MAGENTA) FALLO AUTOTEST MEMS
	(MAGENTA) TAMPER REMOCIÓN SENSOR
	(MAGENTA) TAMPER FRONTAL
	(GRIS) APERTURA NO PRESENTE
	(VERDE) ABIERTO OK
	(ROJO) ALARMA ABIERTO

DEA Security S.r.l.

Via Bolano, snc - 19037 Santo Stefano di Magra (SP) - tel. +39 0187 699233 - fax +39 0187 697615
 Registro Empresas, Código Fiscal, P. IVA: 00291080455 REA n. SP-117344 - Capital Social: € 106.000,00 I.V.
www.deasecurity.com - dea@deasecurity.com

© 2022 DEA Security S.r.l. - Edición Noviembre 2022 - v. 1.0.3.

DEA Security S.r.l. se reserva el derecho de variar en cualquier momento y sin pre-aviso las informaciones y las características técnicas ilustradas en el presente documento.



SCAN ME