

## SensolIRIS WSST IS

Intelligent analogue addressable fire alarm sounder and strobe with built-in isolator module



Tested by EVPU



1139d/01

### Teletek Electronics JSC

Address: 2 Iliyansko shose Str, 1220 Sofia, Bulgaria

EN 54-3:2001+A1:2002+A2:2006  
EN 54-3:2014+A1:2019  
EN 54-17:2005  
EN 54-17:2005/AC:2007  
EN 54-23:2010

Fire alarm devices - Visual alarm device (VAD) intended for use in and around buildings  
Sounder Type: A  
Coverage volume: Open class

Essential characteristics	Performance
Performance under fire conditions	Pass
Operational reliability	Pass
Duration of operation	Pass
Provision for external conductors	Pass
Flammability of materials	Pass
Enclosure protection	Pass
Access	Pass
Manufacturer's adjustments	Pass
On-site adjustments of behavior	Pass
Requirements for software controlled devices	Pass
Coverage volume	Pass
Variation of light output	Pass
Min. and max. light intensity	Pass
Light color	White
Light temporal pattern/frequency of flashing	Pass
Marking and data	Pass
Synchronization	Pass
<b>Durability:</b>	
Temperature resistance	Pass
Humidity resistance	Pass
Shock and vibration resistance	Pass
Corrosion resistance	Pass
Resistance to ingress	Pass
Electrical stability	Pass

## EN Installation Instruction

**ATTENTION: Read carefully this installation instructions before installing the device!** This manual is subject to change without notice! SensolIRIS WSST IS is an addressable Wall Mount Sounder and Strobe with built-in isolator module designed for installing in addressable fire alarm systems supporting TTE communication protocol. The device is powered on from the panel and can be controlled via the communication protocol. The sounder SensolIRIS WSST IS is compatible with fire bases B124 and B124-HP for ceiling or wall mounting, and WSB IP65 for wall mounting (refer to manual 18020861 for details).  
**EN 54-23 VAD (Visual Alarm Device)**  
*Note: The coverage volume diagram and characteristics of the sounder are described in document "SensolIRIS WSST IS Coverage volume, RevB, 04/2018".*

### Installation Instructions

**Attention: Power off the loop circuit before installing the SensolIRIS WSST IS addressable sounder!**

1. Choose the proper place for installation of the device.
2. Set the device address using SensolIRIS Programmer or directly from addressable fire panel. The address must be in the range from 1 to 250.
3. Mount the fire base on the ceiling or on the wall of the protected premises using fixings according to the mounting surface.
4. Connect the base to the fire panel using the wiring diagram.
5. Insert the device into the base and rotate clockwise until it drops into place - the short mark on the base fits with that on the sounder body. Continue to rotate the sounder until its mark coincides with the long mark on the base - a click is heard.
6. Program the device parameters. Choose in consecutiveness from the control panel: *System - Programming - Devices - Loop*. Find the installed sounder, as enter address, loop and zone number - the panel automatically will recognize the type of the device. Choose the button **MORE** to enter in the additional settings menu.
7. Test the sounder for proper operation.

### Warranty

All devices carry on a warranty valid from the date of manufacture. The date of manufacture can be checked by the code marking on the back of the device. The date is printed numbers - YY MM. The first two numbers represent the year and the last two - the month. For example: The date code "20 07", means the device is manufactured in July, 2020.

To return goods for warranty service, please contact with your local distributor for details.

## Technical Specifications / Technische Daten / Технически Характеристики

Operating Voltage Range	Versorgungsspannung	Захранващо напрежение	16 - 32VDC (Nom. 27VDC)
Nominal consumption (stand-by)	Auslegungsspannung (im Ruhemodus)	Номинална консумация (в покой)	<500µA@27VDC
Maximal consumption (main tone type 27)	Maximaler Verbrauch (Haupttontyp 27)	Максимална консумация (основен тип на звука 27):	
- low volume level, sound only	- niedrige Stufe, Sirene nur	- ниско ниво, само звук	<5mA
- low volume level, sound and strobe	- niedrige Stufe, Blitzleuchte und Sirene	- ниско ниво, звук и включен строб	<12mA
- high volume level, sound only*	- hohe Stufe, Sirene nur*	- високо ниво, само звук*	<16.5mA
- high volume level, sound and strobe*	- hohe Stufe, Blitzleuchte und Sirene*	- високо ниво, звук и включен строб*	<22mA
Maximal consumption (other tone types)	Maximaler Verbrauch (anderer Tontyp)	Максимална консумация (друг тип звук):	
- low volume level, sound only	- niedrige Stufe, Sirene nur	- ниско ниво, само звук	<4mA
- low volume level, sound and strobe	- niedrige Stufe, Blitzleuchte und Sirene	- ниско ниво, звук и включен строб	<11mA
- high volume level, sound only	- hohe Stufe, Sirene nur	- високо ниво, само звук	<10mA
- high volume level, sound and strobe	- hohe Stufe, Blitzleuchte und Sirene	- високо ниво, звук и включен строб	<16.5mA
Consumption with activated isolator	Verbrauch bei einem aktivierten Isolator	Консумация при задействан изолатор	<15mA
Power volume (main tone type 27)	Ausgangsleistung (Haupttontyp 27)	Исходна мощност (основен тип на звука 27):	
- low volume	- niedrige Stufe	- ниско ниво	~ 80dB (A) ± 6dB @ 1m
- high volume*	- hohe Stufe*	- високо ниво*	~ 92dB (A) ± 5dB @ 1m
Power volume (other tone types)	Ausgangsleistung (anderer Tontyp)	Исходна мощност (друг тип звук):	
- low volume	- niedrige Stufe	- ниско ниво	75-85dB ± 3dB @ 1m
- high volume	- hohe Stufe	- високо ниво	80-95dB ± 3dB @ 1m
Number of tone types	Tonanzahl	Брой тонове	32
Supported communication protocol	Unterstütztes Kommunikationsprotokoll	Поддржан протокол за комуникация	TTE
Wire Gauge for terminals	Leitungsquerschnitt	Сечение на използвания проводник	2.5mm <sup>2</sup>
Relative humidity resistance	Temperaturbeständigkeit	Устойчивост на относителна влажност	(93 ± 3)% @ 40°C
Color	Farbe	Цвят	white/weiß/бял
Material (transparent)	Material (durchsichtig)	Материал (прозрачен)	SAN
Dimensions	Abmessungen	Размери	116x55mm

\* Note: Approved to EN 54-31 / \*Hinweis: Zertifizierung nach EN54-31 / \* Забележка: Одобрено според изискванията на EN 54-31

## Isolator Module Technical Specifications / Technische Parameter des Isolators / Технически характеристики на изолатора

V <sub>max</sub>	Max. line voltage	Max. Spannung im Loop	Максимално напрежение в кръга	32V
V <sub>nom</sub>	Nom. line voltage	Auslegungsspannung im Loop	Номинално напрежение в кръга	28V
V <sub>min</sub>	Min. line voltage	Min. Spannung im Loop	Минимално напрежение в кръга	16V
V <sub>so max</sub>	Max. voltage at which the device isolates*	Max. Spannung, bei der das Device den Loop unterbricht*	Макс. напрежение, при което устройството прекъсва кръга*	7.5V
V <sub>so min</sub>	Min. voltage at which the device isolates*	Min. Spannung, bei der das Device den Loop unterbricht*	Мин. напрежение, при което устройството прекъсва кръга*	5.9V
V <sub>sc max</sub>	Max. voltage at which the device reconnects**	Max. Spannung, bei der das Device den Loop wiederherstellt**	Макс. напрежение, при което устройството възстановява кръга**	6.7V
V <sub>sc min</sub>	Min. voltage at which the device reconnects**	Min. Spannung, bei der das Device den Loop wiederherstellt**	Мин. напрежение, при което устройството възстановява кръга**	5V
I <sub>c max</sub>	Max. rated continuous current with the switch closed	Max. Dauerstrom bei geschlossenem Schlüssel (ununterbrochenem Loop)	Макс. продължителен ток при затворен ключ (непрекъснат кръг)	0.7A
I <sub>s max</sub>	Max. rated switching current (e.g. under short circuit)	Max. Strom der Wahlleitung (z.B. beim Kurzschluss)	Макс. комутирем ток (например при късо съединение)	1.8A
I <sub>l max</sub>	Max. leakage current with the switch open (isolated state)	Max. Strom bei Leakage beim geöffneten Schlüssel (unterbrochener Loop)	Ток на утечка при отворен ключ (прекъснат кръг)	16mA
Z <sub>c max</sub>	Max. series impedance with the switch closed	Max. Serienimpedanz bei geschlossenem Schlüssel (ununterbrochenem Loop)	Макс. серий импеданс при затворен ключ (непрекъснат кръг)	0.12Ω@28VDC; 0.15Ω@15VDC

\* Note: Switches from closed to open / Schaltet vom geschlossenen zum offenen Zustand / Забележка: Превключва от затворено към отворено състояние

\*\* Note: Switches from open to closed / Hinweis: Schaltet vom geschlossenen auf offenen Zustand / Забележка: Превключва от отворено към затворено състояние

## DE Installationsanleitung

**ACHTUNG: Bitte lesen Sie diese Anleitung sorgfältig, bevor Sie mit der Installation beginnen!** Der Hersteller behält sich das Recht auf Änderungen ohne vorherige Ankündigung vor!

SensolIRIS WSST IS ist ein adressierbare Sirene mit Blitzleuchte für Wandmontage mit eingebautem Isolator. Die Sirene ist auf Nutzung in adressierbaren Brandmeldesystemen, die ein TTE-Kommunikationsprotokoll unterstützen, ausgelegt. Das Device wird vom Bedienfeld gespeist und kann über das Kommunikationsprotokoll gesteuert werden. Die Sirene SensolIRIS WSST IS ist mit B124 und B124-HP Sockeln zur Deckenmontage, und mit WSB IP65 zur Wandmontage anwendbar (siehe 18020861).

### EN 54-23 VAD (Visual Alarm Device)

*Hinweis: Das Reichweitendiagramm und die Eigenschaften des Echolots sind im Dokument „SensolIRIS WSST IS Coverage volume, RevB, 04/2018“ beschrieben.*

### Installationsanleitung

**Achtung: Vor Installation der Sirene SensolIRIS WSST IS die Spannungsversorgung des Kreises ausschließen!**

1. Wählen Sie einen passenden Montageort für das Device aus.
2. Legen Sie die Adresse des Moduls über den SensolIRIS Programmierer oder im Bedienfeld fest. Die Adresse muss in der Reichweite von 1 bis 250 einschließlic sein.
3. Sockel an der Raumdecke mithilfe von Schrauben und Dübeln in Abhängigkeit von der Montagefläche befestigen.
4. Die elektrische Installation erfolgt nach dem beigefügten Schaltplan.
5. Das Device in den Sockel einsetzen und im Uhrzeigersinn drehen, bis es in den Führungskanälen reinpasst – die kurze Markierung des Sockels deckt sich mit der Markierung des Gehäuses. Weiter drehen, bis sich die Markierung der Sirene mit der langen Markierung des Sockels deckt und Sie das Klicken beim Einrasten hören.
6. Programmieren Sie zusätzlich die Device-Parameter. Wählen Sie im Bedienfeld folgende Elemente in der angegebenen Reihenfolge: *System – Programmieren – Devices – Loop*. Das installierte Device durch Eingabe der Adresse, der Kreisnummer und der Zone finden – der Typ des Devices wird vom Bedienfeld automatisch anerkannt. Die Taste ANDERE bedienen, um das Menü mit den zusätzlichen Einstellungen zu öffnen.
7. Testen Sie die Funktionsfähigkeit der Sirene und der Blitzleuchte.

### Garantie

Alle Devices verfügen über eine Garantie, die ab Herstellungsdatum gilt. Das Herstellungsdatum ist auf dem Aufkleber auf der Rückseite des Geräts vermerkt. Die beiden ersten Ziffern stehen für das Jahr und die letzten zwei Ziffern für den Monat. Beispiel: "20 07" bedeutet, dass das Device im Juli 2020 hergestellt worden ist. Für Reparaturen oder Umtausch im Rahmen der Garantie wenden Sie sich bitte an Ihren lokalen Händler.

## BG Инструкции за инсталиране

**ВНИМАНИЕ: Прочетете внимателно инструкцията преди да пристъпите към инсталиране на устройството!** Производителят си запазва правото за промени без предизвестие!

SensolIRIS WSST IS е адресируема Сирена със строб за стени монтаж и вграден модул изолатор, предназначена за използване в адресируеми пожаризвестителни алармни системи, поддържащи комуникационен протокол TTE. Устройството получава захранване от панела и може да бъде контролирано чрез комуникационния протокол.

### EN 54-23 VAD (Visual Alarm Device)

*Забележка: Диаграмата на покритие и съответните характеристики са описани в документ "SensolIRIS WSST IS Coverage volume, RevB, 04/2018".*

### Инструкция за инсталиране

**Внимание: Изключете напрежението на контура преди да инсталирате сирена SensolIRIS WSST IS!**

1. Изберете подходящо място за монтаж на устройството.
2. Установете адреса на устройството посредством SensolIRIS Programmer или чрез панела. Адресът трябва да бъде в интервал от 1 до 250 включително.
3. Монтирайте основата на тавана или стената на помещението, като подберете винтове и дюбели според монтажната повърхност.
4. Извършете електрически монтаж съгласно приложената схема.
5. Поставете устройството в основата и го завъртете по посока на часовниковата стрелка до попадане в направляващите канали - късият маркер на основата съвпада с този на корпуса. Продължете да въртите докато маркерът на сирената съвпадне с дългия маркер на основата - чува се шракване.
6. Програмирайте параметрите на устройството. Изберете последователно от панела: *Система - Програмиране - Устройствa - Кръгови*. Намерете инсталираното устройство, като зададете адрес, номер на кръг и зона - панелът разпознава автоматично типа на устройството. Изберете бутон *Друго*, за да влезете в менюто за допълнителни настройки.
7. Тествайте сирената за правилна работа.

### Гаранция

Всички устройства притежават гаранция валидна от датата на производство. Датата на производство е отбелязана с печат на гърба на устройството, с цифри - ГГ ММ. Първите две цифри представяват годината, а последните две - месеца на производство. Пример: "20 07", означава дата на производство Юли 2020. За да върнете изделия за гаранционен сервиз се обръщайте към вашия регионален дистрибутор.

**A-weighted sound level diagram / A-bemessenes Diagramm der Lautstärke / А-претеглена диаграма за сила на звука**

**EN 54-23 VAD (Visual Alarm Device)**

**Installation / Инсталиране**

IP21C (EN 54-3)\*  
 IP65 (EN 60529)\*\*

Indoor use\* / Innenmontage\* / Външен монтаж\*

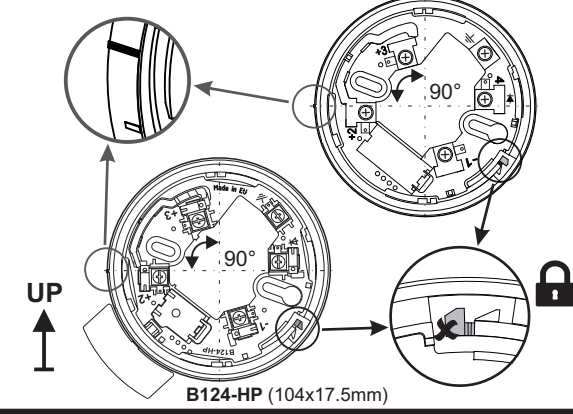
Outdoor use\*\* / Außenmontage\*\* / Външен монтаж\*\*

-10°C + +50°C

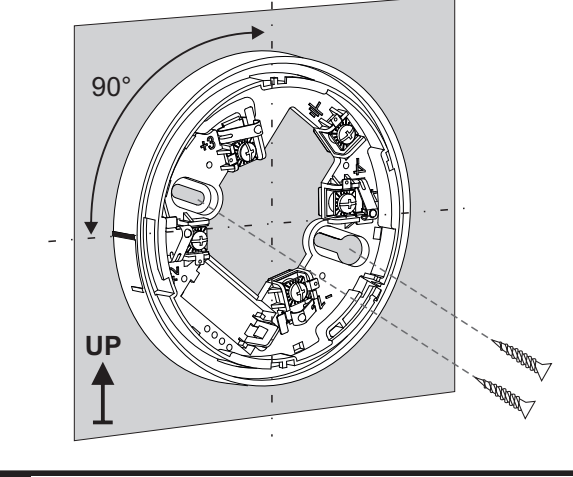
~183g

\* When used with bases B124 and B124-HP/ Bei Anwendung eines Sockels B124 und B124-HP/ При използване на основи B124 и B124-HP  
\*\* When used with base WSB IP65 (Tested by EVPU)/ Bei Anwendung eines Sockels WSB IP65/ При използване на основа WSB IP65

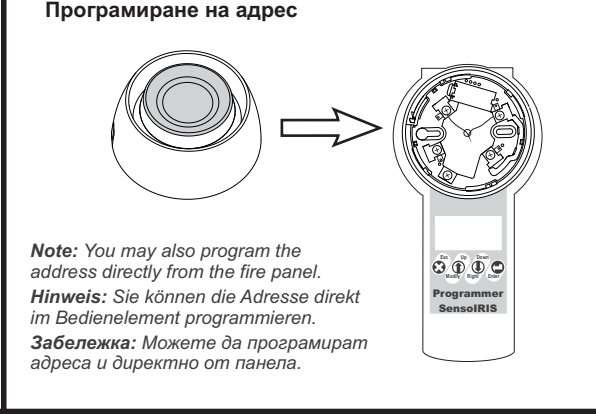
**1 Bases / Sockelen / Основи B124 (103x11mm)**



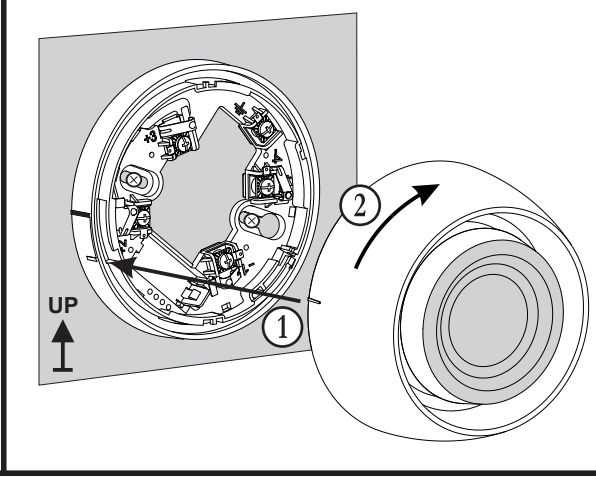
**3 Mounting Base B124/ Einbau des B124 Sockels/ Монтиране основа B124**



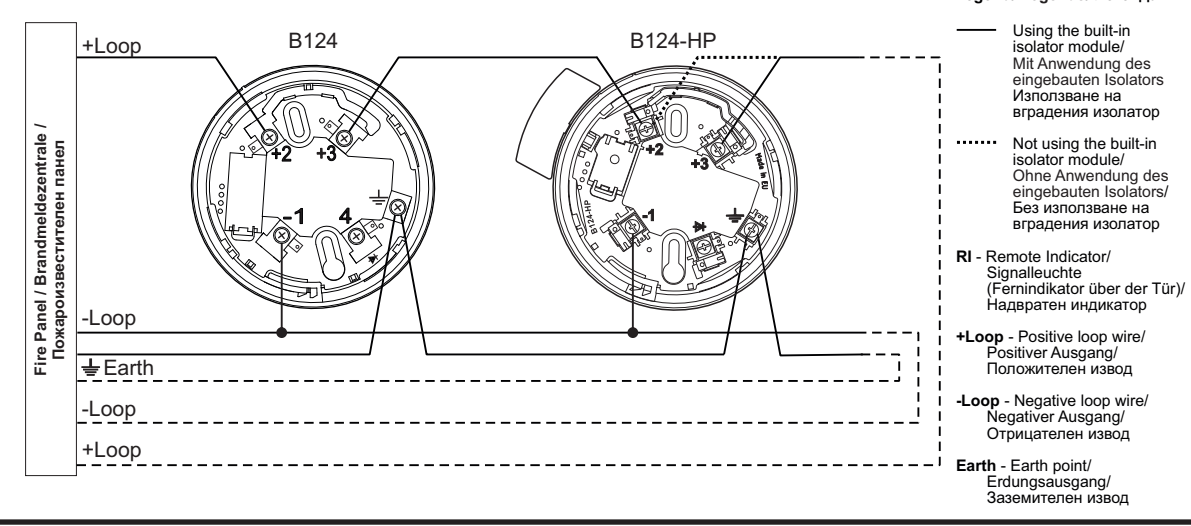
**2 Address programming / Adresse programmieren / Програмиране на адрес**



**4 Mounting the sounder/ Wandmontage/ Монтиране на сирената**



**1 Wiring Diagram / Schaltplan/ Схема на свързване**



**5 Tone types and description/ Tontypen und Beschreibung/ Видове звуци и описанието им**

Tone	Tone Type	Tone Description / Application (approved to EN 54-3)	High Level [dB @ 1m]	Low Level [dB @ 1m]
1	—	970Hz	87	84
2	▬▬▬▬▬▬	800Hz/970Hz @ 2Hz	89	84
3	▬▬▬▬▬▬	800Hz - 970Hz @ 1Hz	91	87
4	— — — —	970Hz 1s OFF/1s ON	88	85
5	▬▬▬▬▬▬	970Hz, 0.5s/ 630Hz, 0.5s	91	88
6	▬▬▬▬▬▬	554Hz, 0.1s/ 440Hz, 0.4s (AFNOR NF S 32 001)	88	84
7	▬▬▬▬▬▬	500 - 1200Hz, 3.5s/ 0.5s OFF (NEN 2575:2000)	95	89
8	— — — —	420Hz 0.625s ON/0.625s OFF (Australia AS1670 Alert tone)	91	88
9	▬▬▬▬▬▬	500 - 1200Hz, 0.5s/ 0.5s OFF x 3/1.5s OFF (AS1670 Evacuation)	92	88
10	▬▬▬▬▬▬	550Hz/440Hz @ 0.5Hz	90	88
11	— — — —	970Hz, 0.5s ON/0.5s OFF x 3/ 1.5s OFF (ISO 8201)	89	84
12	— — — —	2850Hz, 0.5s ON/0.5s OFF x 3/1.5s OFF (ISO 8201)	82	75
13	▬▬▬▬▬▬	1200Hz - 500Hz @ 1Hz (DIN 33 404)	91	89
14	—	400Hz	91	88
15	▬▬▬▬▬▬	550Hz, 0.7s/1000Hz, 0.33s	91	87
16	▬▬▬▬▬▬	1500Hz - 2700Hz @ 3Hz	92	85
17	—	750Hz	91	88
18	—	2400Hz	84	77
19	—	660Hz	88	84
20	— — — —	660Hz 1.8s ON/1.8s OFF	88	86
21	— — — —	660Hz 0.15s ON/0.15s OFF	89	86
22	▬▬▬▬▬▬	510Hz, 0.25s/ 610Hz, 0.25s	94	91
23	▬▬▬▬▬▬	800/1000Hz 0.5s each (1Hz)	90	87
24	▬▬▬▬▬▬	250Hz - 1200Hz @ 12Hz	89	86
25	▬▬▬▬▬▬	500Hz - 1200Hz @ 0.33Hz	90	88
26	▬▬▬▬▬▬	2400Hz - 2900Hz @ 9Hz	88	82
27	▬▬▬▬▬▬	2400Hz - 2900Hz @ 3Hz (2500Hz: main sound frequency/Hauptfrequenz/основна честота)	92	80
28	▬▬▬▬▬▬	800Hz - 970Hz @ 100Hz	91	88
29	▬▬▬▬▬▬	800Hz - 970Hz @ 9Hz	92	89
30	▬▬▬▬▬▬	800Hz - 970Hz @ 3Hz	91	88
31	— — — —	800Hz, 0.25s ON/1s OFF	89	87
32	▬▬▬▬▬▬	600Hz - 1100Hz, 2.6s/0.4s OFF	93	89