

## SensoIRIS CSST IS

Intelligent analogue addressable  
sounder with strobe base and  
with built-in isolator module



DoP No: 197  
Tested by EVPU

**Teletek Electronics JSC**  
Address: 2 Iliyansko shose Str,  
1220 Sofia, Bulgaria

EN 54-3:2001  
EN 54-3:2001/A1:2002  
EN 54-3:2001/A2:2006  
EN 54-17:2005  
EN 54-17:2005/AC:2007

Sounder Type: A

## EN Installation Instruction

**ATTENTION: Read carefully this installation instructions before installing the device!**

**This manual is subject to change without notice!**

SensoIRIS CSST IS is an addressable sounder with strobe base and with built-in isolator module, compatible for mounting on all models standard bases for SensoIRIS devices. The sounder is designed for installing in addressable fire alarm systems which support operation via TTE communication protocol. The device is powered on from the panel and can be controlled via the communication protocol.

SensoIRIS CSST IS supports 32 different tone types at two sound levels. The tone type and sound level are programmed from the control panel.

The SensoIRIS CSST IS is compatible for operation with SensoIRIS addressable detectors series: T110 (IS), S130 (IS) and M140 (IS).

The sounder is compatible for mounting on the following bases:

1. SensoIRIS B124 - Standard low profile base for addressable detectors and sounders.
2. SensoIRIS B124-HP - Standard high profile base for addressable detectors and sounders.

### Installation Instructions

**Attention: Power off the loop circuit before installing the SensoIRIS CSST IS addressable sounder!**

1. Choose the proper place for installation of the device.
2. Set the device address using SensoIRIS Programmer or directly from addressable fire panel. The address must be in the range from 1 to 250.
3. Mount the standard base (SensoIRIS B124/B124-HP), choosing the type according the requirement of the installation. If you want to "lock" the sounder to the standard base, remove the little "tooth" on the top of the locking mechanism of the base.
4. Connect the standard base to the fire panel using the wiring diagrams.
5. Insert the SensoIRIS CSST IS sounder into the standard base and rotate it clockwise until it drops into place - the short mark on the standard base fits with the long mark on the sounder body. Continue to rotate the sounder until the short and the long marks coincides with those on the base - a click is heard.
6. Insert a detector - SensoIRIS T110 (IS)/ S130 (IS)/ M140 (IS) - into the sounder base and rotate clockwise until it drops into place - the short mark on the sounder fits with that on the detector. Continue to rotate the detector until its mark coincides with the long mark on the sounder - a click is heard. If you want to "lock" the detector to the sounder before installation, remove the little "tooth" on the top of the locking mechanism of the sounder.  
**Note: The mounted detector on the SensoIRIS CSST IS sounder is assigned at different address to the control panel!**
7. Program the sounder parameters. Refer to the Programming manual of the control panel for more details. The programming manuals for IRIS and SIMPO fire alarm panels are accessible for download from the site of the manufacturer: <http://www.teletek-electronics.com>
8. Test the sounder for proper operation.
9. If the sounder has been locked to the base, to remove it for a service schedule maintenance and cleaning, you have to use the special tool available in all SensoIRIS standard bases. Light press with the tool into the base opening and at the same time rotate the sounder body counter-clockwise. The same way is used for unlocking a detector from the SensoIRIS CSST IS addressable sounder.

### Warranty

All devices carry on a warranty valid from the date of manufacture. The date of manufacture can be checked on the device. The first two numbers represent the year and the last two - the month.

For example: The date code "21 07", means the sounder is manufactured in July, 2021.

To return goods for warranty service, please contact with your local distributor for details.

## Technical Specifications / Технически Характеристики

Operating Voltage Range . . . . .	Захранващо напрежение . . . . .	16 - 32VDC
Maximal consumption at communication . . . . .	Максимална консумация при комуникация . . . . .	470 $\mu$ A @ 27VDC
Maximal consumption: . . . . .	Максимална консумация:	
- main tone type 27, low volume level . . . . .	- основен тип звук 27, ниско ниво . . . . .	3 mA @ 27VDC
- main tone type 27, high volume level . . . . .	- основен тип звук 27, високо ниво . . . . .	10 mA @ 27VDC
Power volume (main tone type 27): . . . . .	Иходна мощност (основен тип на звука 27):	
- low volume (up to 100 pcs sounders* to the loop) . . . . .	- ниско ниво (до 100бр. sounders* към кръга) . . . . .	~ 81dB (A) $\pm$ 3dB @ 1m
- high volume (up to 30 pcs sounders* to the loop) . . . . .	- високо ниво (до 30бр. sounders* към кръга) . . . . .	~ 88dB (A) $\pm$ 3dB @ 1m
Power volume (other tone types): . . . . .	Иходна мощност (друг тип звук):	
- low volume (up to 100 pcs sounders* to the loop) . . . . .	- ниско ниво (до 100бр. sounders* към кръга) . . . . .	~ 81dB (A) $\pm$ 3dB @ 1m
- high volume (up to 30 pcs sounders* to the loop) . . . . .	- високо ниво (до 30бр. sounders* към кръга) . . . . .	~ 87dB (A) $\pm$ 3dB @ 1m
Frequency of the strobe flash . . . . .	Честота на мигане на строба . . . . .	1Hz
Number of tone types . . . . .	Брой тонове . . . . .	32
Supported communication protocol . . . . .	Поддържан протокол за комуникация . . . . .	TTE
Relative humidity resistance . . . . .	Устойчивост на относителна влажност . . . . .	(93 $\pm$ 3)% @ +40°C
Material . . . . .	Материал . . . . .	PC, transparent/прозрачен

\* SensoIRIS CSST IS

## Isolator Module Technical Specifications / Технически характеристики на изолатора

Vmax . . . Max. line voltage . . . . .	Максимално напрежение в кръга . . . . .	32V
Vnom . . . Nom. line voltage . . . . .	Номинално напрежение в кръга . . . . .	28V
Vmin . . . Min. line voltage . . . . .	Минимално напрежение в кръга . . . . .	16V
Vso max . Max. voltage at which the device isolates* . . . . .	Макс. напрежение, при което устройството прекъсва кръга* . . . . .	7.5V
Vso min . Min. voltage at which the device isolates* . . . . .	Мин. напрежение, при което устройството прекъсва кръга* . . . . .	5.9V
Vsc max . Max. voltage at which the device reconnects** . . . . .	Макс. напрежение, при което устройството възстановява кръга** . . . . .	6.7V
Vsc min . Min. voltage at which the device reconnects** . . . . .	Мин. напрежение, при което устройството възстановява кръга** . . . . .	5V
Ic max . . . Max. rated continuous current with the switch closed . . . . .	Макс. продължителен ток при затворен ключ (непрекъснат кръг) . . . . .	0.7A
Is max . . . Max. rated switching current (e.g. under short circuit) . . . . .	Макс. комутирем ток (например при късо съединение) . . . . .	1.8A
Il max . . . Max. leakage current with the switch open (isolated state) . . . . .	Ток на утечка при отворен ключ (прекъснат кръг) . . . . .	16mA
Zc max . . . Max. series impedance with the switch closed . . . . .	Макс. сериен импеданс при затворен ключ (непрекъснат кръг) . . . . .	0.12 $\Omega$ @28VDC; 0.15 $\Omega$ @15VDC

## BG Инструкция за инсталиране

**ВНИМАНИЕ: Прочетете внимателно инструкцията преди да пристъпите към инсталиране на устройството!**

**Производителят си запазва правото за промени без предизвестие!**

SensoIRIS CSST IS е адресируема сирена със строб в обща основа и в граден модул изолатор, съместима за работа с всички модели стандартни основи за устройства SensoIRIS. Сирената е предназначена за използване в пожарозвездителни алармени системи, поддържащи работа с TTE комуникационния протокол. Устройството получава захранване от панела и може да бъде контролирано чрез комуникационния протокол.

SensoIRIS CSST IS поддържа 32 различни тона при 2 нива на звука. Тонът и силата на звука могат да се програмират от контролния панел.

SensoIRIS CSST IS е съвместима за работа със серия адресируеми детектори SensoIRIS: T110 (IS), S130 (IS) и M140 (IS).

Сирената е съвместима за инсталиране към следните основи:

1. SensoIRIS B124 - Стандартна основа с нисък профил за адресируеми детектори и сирени.
2. SensoIRIS B124-HP - Стандартна основа с висок профил за адресируеми детектори и сирени.

### Инструкция за инсталиране

**Внимание: Изключете напрежението на контура преди да инсталирате сирена SensoIRIS CSST IS!**

1. Изберете подходящо място за монтаж на устройството.
2. Програмирате адреса на устройството посредством SensoIRIS Programmer или чрез панела. Адресът трябва да бъде в интервал от 1 до 250 включително.
3. Монтирате стандартна основа (SensoIRIS B124/B124-HP), като изберете типа и според изискванията на инсталацията. Ако искате да "заключите" сирената към стандартната основа, отстранете зъбчето на върха на заключващия механизъм на основата.
4. Свържете стандартната основа към панела, като използвате приложените диаграми на свързване.
5. Поставете сирена SensoIRIS CSST IS в стандартната основа и я завъртете по посока на часовниковата стрелка до попадане в направляващите канали - късият маркер на стандартната основа съвпада с дългият маркер на сирената. Продължете да въртите сирената докато маркерите на основата и сирената не съвпадат напълно - чува се щракване.
6. Поставете детектор - SensoIRIS T110 (IS)/ S130 (IS)/ M140 (IS) - в основата на сирената и го завъртете по посока на часовниковата стрелка до попадане в направляващите канали - късият маркер на сирената съвпада с този на детектора. Продължете да въртите детектора докато маркера му съвпадне с дългия маркер на сирената - чува се щракване. Ако искате да "заключите" детектора към основата на сирената, отстранете зъбчето на върха на заключващия механизъм на сирената.
7. Програмирате параметрите на сирената. Подробности за параметрите и начина им на програмиране можете да откриете в ръководството за програмиране на пожарния панел. Ръководствата за програмиране на алармени панели IRIS и SIMPO са достъпни за изтегляне от сайта на производителя: <http://www.teletek-electronics.com>
8. Тествайте сирената за правилна работа.
9. Ако сирената е била заключена към стандартната основа, за да я отключите за почистване и поддръжка, трябва да използвате специализирания инструмент, включен в комплекцията на всички стандартни основи SensoIRIS. Натиснете леко в страничния отвор на сирената и едновременно с това я завъртете по посока обратна на часовниковата стрелка. Същият подход се използва и за отключване на детектор от основата на сирената.

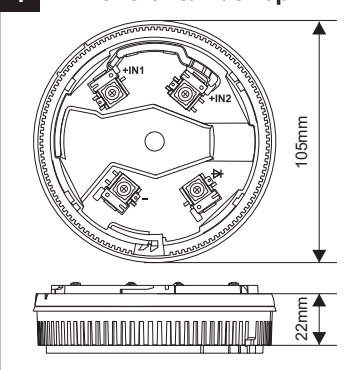
### Гаранция

Всички устройства притежават гаранция валидна от датата на производство. Датата на производство е изписана на устройството. Първите две цифри представляват годината, а последните две - месеца на производство.

Пример: "21 07", означава дата на производство Юли 2021.

За да върнете изделия за гаранционен сервиз се обръщайте към вашия регионален дистрибутор.

## ! Dimensions/ Размери



## ! Installation / Инсталиране

**IP21C\***

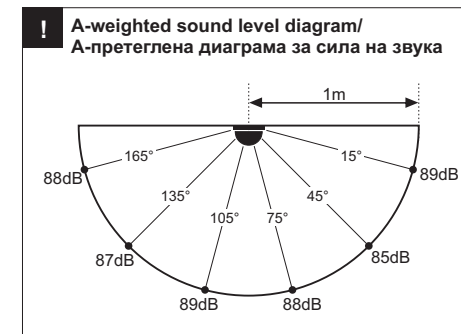
\* With mounted detector/  
С монтиран детектор

**-10°C ÷ +55°C**

**~120g**

Indoor use /  
Вътрешен монтаж

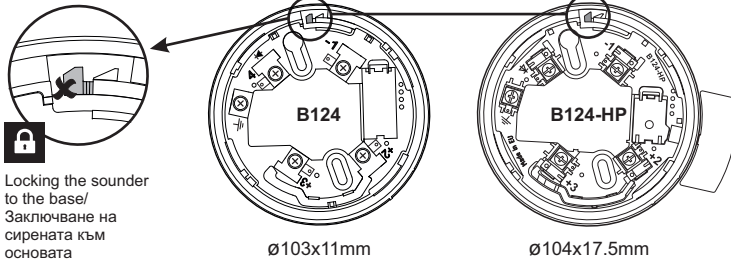
Outdoor use  
Външен монтаж /



\* Vso max/min  
Note: Switches from closed to open /  
Забележка: Превключва от затворено към отворено състояние

\*\* Vsc max/min  
Note: Switches from open to closed /  
Забележка: Превключва от отворено към затворено състояние

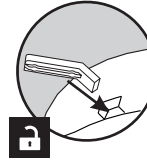
## 1 Standard Bases - Locking & Unlocking / Стандартни основи - Заклучване и отключване



Locking the sounder to the base/  
Заклучване на сирената към основата

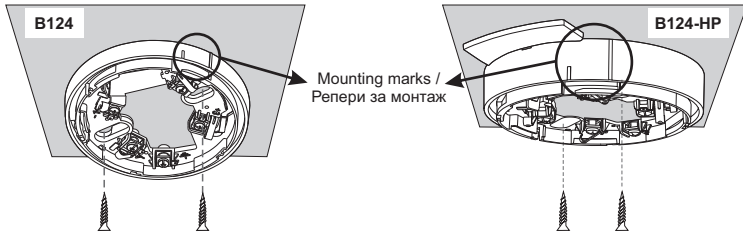
ø103x11mm

ø104x17.5mm



Unlocking the sounder from the base/  
Отключване на сирената от основата

## 2 Standard Bases - Mounting / Стандартни основи - Монтаж

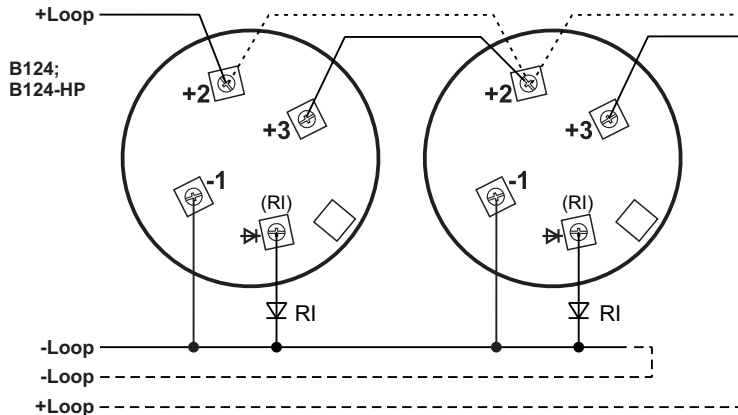


Mounting marks /  
Репери за монтаж

Use suitable screws according the type of the mounting surface /  
Използвайте подходящи винтове според типа на монтажната повърхност

## 4 Connection Diagram / Схема на свързване

**Attention: DO NOT CONNECT** the Earth terminal ( $\perp$ ) of B124 and B124-HP bases to the loop line!  
**Внимание: НЕ СВЪРЗВАЙТЕ** клемата за заземяване ( $\perp$ ) в основи B124 и B124-HP към линията на кръга!



### Legend / Легенда

RI - Remote Indicator / Надератен индикатор

+Loop - Positive loop wire / Положителен извод на захранващия кръг

-Loop - Negative loop wire / Отрицателен извод на захранващия кръг

— Mounting of T110 IS, S130 IS and M140 IS to the CSST IS and using the built-in isolators in the detector and in the sounder./

При монтиране на T110 IS, S130 IS и M140 IS към сирена CSST IS и използване на вградените модули изолатор в детектора и в сирената.

..... Mounting of T110, S130 and M140 to the CSST IS and not using the built-in isolator in the sounder; Mounting of T110 IS, S130 IS and M140 IS to the CSST IS and not using the built-in isolators in the detector and in the sounder./

При монтиране на T110, S130 и M140 към сирена CSST IS и без използване на вградените модули изолатор в сирената; При монтиране на T110 IS, S130 IS и M140 IS към сирена CSST IS и без използване на вградените модули изолатор в детектора и в сирената.

## 1 Tone types and description / Видове звуци и описанието им

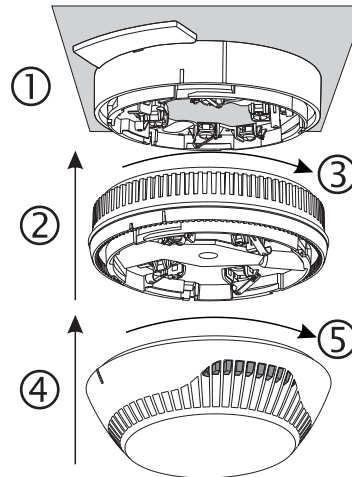
Tone	Tone Type	Tone Description / Application
1	—————	970Hz
2	▬▬▬▬▬▬▬▬▬▬	800Hz/970Hz @ 2Hz
3	▬▬▬▬▬▬▬▬▬▬	800Hz - 970Hz @ 1Hz
4	— — — — —	970Hz 1s OFF/1s ON
5	▬▬▬▬▬▬▬▬▬▬	970Hz, 0.5s/ 630Hz, 0.5s
6	▬▬▬▬▬▬▬▬▬▬	554Hz, 0.1s/ 440Hz, 0.4s (AFNOR NF S 32 001)
7	▬▬▬▬▬▬▬▬▬▬	500 - 1200Hz, 3.5s/ 0.5s OFF (NEN 2575:2000)
8	— — — — —	420Hz 0.625s ON/0.625s OFF (Australia AS1670 Alert tone)
9	▬▬▬▬▬▬▬▬▬▬	500 - 1200Hz, 0.5s/ 0.5s OFF x 3/1.5s OFF (AS1670 Evacuation)
10	▬▬▬▬▬▬▬▬▬▬	550Hz/440Hz @ 0.5Hz
11	— — — — —	970Hz, 0.5s ON/0.5s OFF x 3/ 1.5s OFF (ISO 8201)
12	— — — — —	2850Hz, 0.5s ON/0.5s OFF x 3/1.5s OFF (ISO 8201)
13	▬▬▬▬▬▬▬▬▬▬	1200Hz - 500Hz @ 1Hz (DIN 33 404)
14	—————	400Hz
15	▬▬▬▬▬▬▬▬▬▬	550Hz, 0.7s/1000Hz, 0.33s
16	▬▬▬▬▬▬▬▬▬▬	1500Hz - 2700Hz @ 3Hz
17	—————	750Hz
18	—————	2400Hz
19	—————	660Hz
20	— — — — —	660Hz 1.8s ON/1.8s OFF
21	— — — — —	660Hz 0.15s ON/0.15s OFF
22	▬▬▬▬▬▬▬▬▬▬	510Hz, 0.25s/ 610Hz, 0.25s
23	▬▬▬▬▬▬▬▬▬▬	800/1000Hz 0.5s each (1Hz)
24	▬▬▬▬▬▬▬▬▬▬	250Hz - 1200Hz @ 12Hz
25	▬▬▬▬▬▬▬▬▬▬	500Hz - 1200Hz @ 0.33Hz
26	▬▬▬▬▬▬▬▬▬▬	2400Hz - 2900Hz @ 9Hz
27	▬▬▬▬▬▬▬▬▬▬	2400Hz - 2900Hz @ 3Hz (2500Hz - main sound frequency/ основна честота)
28	▬▬▬▬▬▬▬▬▬▬	800Hz - 970Hz @ 100Hz
29	▬▬▬▬▬▬▬▬▬▬	800Hz - 970Hz @ 9Hz
30	▬▬▬▬▬▬▬▬▬▬	800Hz - 970Hz @ 3Hz
31	— — — — —	800Hz, 0.25s ON/1s OFF
32	▬▬▬▬▬▬▬▬▬▬	600Hz - 1100Hz, 2.6s/0.4s OFF

## 3 Address Programming / Програмиране на адрес

**Note:** You may also program the address directly from the fire panel. /  
**Забележка:** Можете да програмирате адреса и директно от панела.



## 5 Installation / Инсталиране



At the end of installation, the long marks of the standard base and CSST IS sounder must coincide with the single mark of the mounted detector. /

След приключване на инсталирането, дългите репери на стандартната основа и сирена CSST IS трябва да съвпадат с единичния репер на монтирания детектор.

