



IM-10EA, CZ6, SC6, CR6-EA

MULTIMÓDULOS DIRECCIONABLES PARA SISTEMAS ANALÓGICOS

DESCRIPCIÓN:

Los nuevos multimódulos **IM-10EA**, **CZ-6**, **SC-6** y **CR-6EA** están diseñados para utilizarse con las centrales analógicas de alarma contra incendios de **Notifier** y son la solución más eficaz y económica en aquellas aplicaciones donde es necesario instalar numerosos módulos para llevar a cabo el control y monitorización de múltiples señales, como por ejemplo, salas de bombas, parkings, etc.

IM-10EA. Módulo monitor direccionable con protocolo OPAL de 10 circuitos de entrada para la supervisión de equipos de iniciación de alarma o señales técnicas que dispongan de contacto libre de tensión. Incluye aislador de cortocircuito. Permite el conexionado de los dispositivos en bucle abierto o cerrado (con bucle cerrado, se limita el número de entradas a 5). Se conecta directamente al lazo de comunicaciones y es compatible con todas las centrales analógicas de NOTIFIER. Dispone de microinterruptores para direccionamiento decádico (1-159) e indicadores LED tricolor controlados por el panel. En protocolo CLIP ocupa 10 direcciones consecutivas de módulo en el lazo. En protocolo OPAL (solo con central PEARL) ocupa 1 dirección y subdirecciones para completar las direcciones restantes. Para su correcto funcionamiento, requiere caja metálica de montaje en superficie BOX-M10.

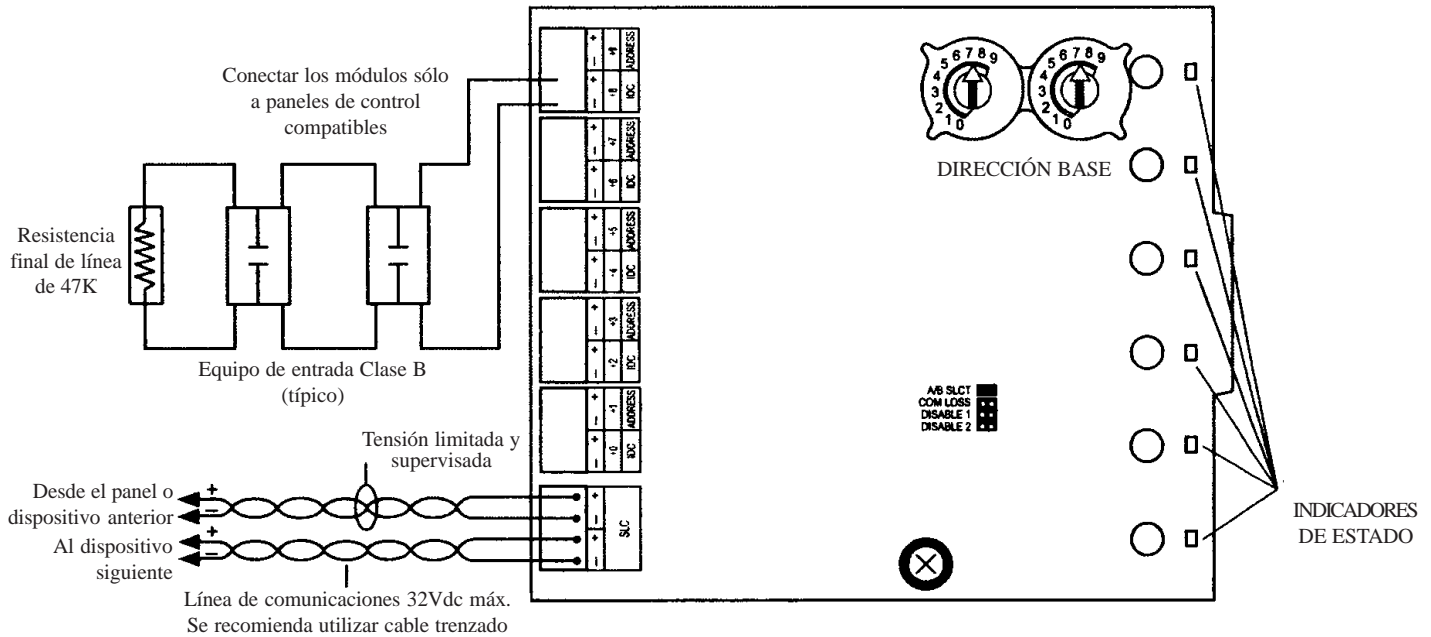
CZ-6. Módulo monitor direccionable con 6 circuitos de entrada, en protocolo CLIP, para interconectar detectores convencionales de dos hilos. Permite el conexionado de dispositivos en bucle abierto o cerrado (con bucle cerrado se limita el número de entradas a 3). Se conecta directamente al lazo de comunicaciones y es compatible con todas las centrales analógicas de Notifier. Dispone de microinterruptores para direccionamiento decádico (01-94) y led para la indicación de alarma. Ocupa 6 direcciones consecutivas de módulo en el lazo. Compatible con toda la gama de sensores convencionales de la serie 400, 600 y 800 (máximo 20 detectores por zona). Requiere alimentación rearmable de 24 Vcc, 50 mA por zona. Para su correcto funcionamiento, requiere caja metálica de montaje en superficie BOX-M10.

SC-6. Módulo de control direccionable con 6 circuitos de salida supervisada en protocolo CLIP. Recomendable para la activación, a través del lazo de comunicaciones, de dispositivos de aviso, señalización y extinción que requieran una supervisión. Se conecta directamente al lazo de comunicaciones analógico. Ocupa 6 direcciones consecutivas de módulos y permite cableado en bucle abierto o cerrado (con bucle cerrado se limita el número de salidas a 3). Es compatible con la mayoría de las centrales de Notifier y dispone de direccionamiento decádico (01-94) y leds para la indicación del estado del módulo. Requiere alimentación externa de 24 Vcc (1 A por circuito resistivo) para alimentar los dispositivos conectados. Para su correcto funcionamiento, requiere caja metálica de montaje en superficie BOX-M10.

CR-6EA. Módulo de control direccionable con protocolo OPAL de 6 circuitos de salida en forma relé NA/NC. Recomendado para la activación, a través del lazo de comunicaciones, de puertas, compuertas cortafuego, paro ascensores, etc. Incluye aislador de cortocircuito. Se conecta directamente al lazo de comunicaciones analógico y es compatible con todas las centrales analógicas de NOTIFIER. Dispone de microinterruptores para direccionamiento decádico (01-159) e indicadores LED tricolor controlados por el panel. En protocolo CLIP ocupa 6 direcciones consecutivas de módulo en el lazo. En protocolo OPAL (solo con central PEARL) ocupa 1 dirección y subdirecciones para completar las direcciones restantes. Para su correcto funcionamiento, requiere caja metálica de montaje en superficie BOX-M10.

IM -10EA

Ejemplo de configuración de un equipo de iniciación - Clase B, Estilo B.

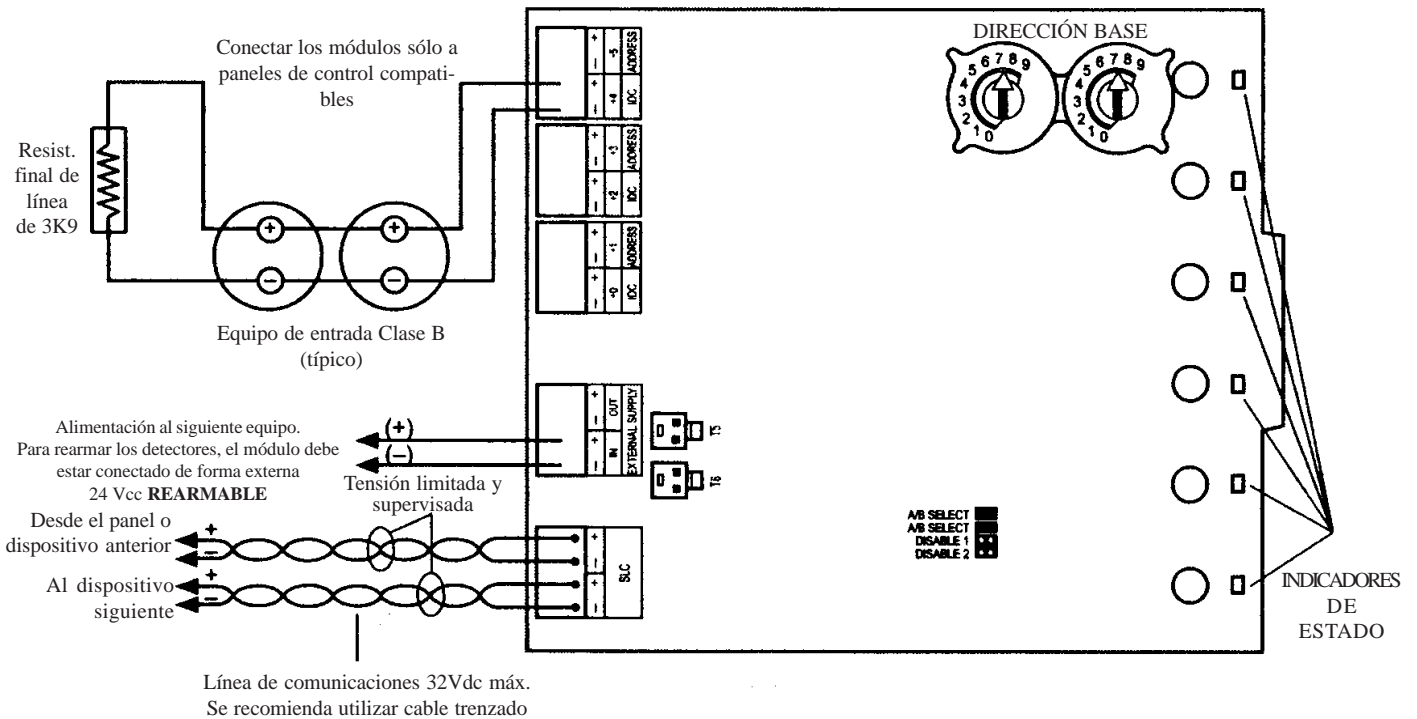


- Las direcciones se anulan empezando por la más alta.

NOTA: Puede utilizarse un número indeterminado de dispositivos con contacto normalmente cerrado que estén listados por UL. No mezclar equipos de iniciación de alarmas de incendio y de supervisión en el mismo circuito de iniciación. Al instalar los dispositivos de cierre de contacto, siga las instrucciones del fabricante.

CZ-6

Ejemplo de conexión con detectores convencionales de dos hilos - Clase B, Estilo B.

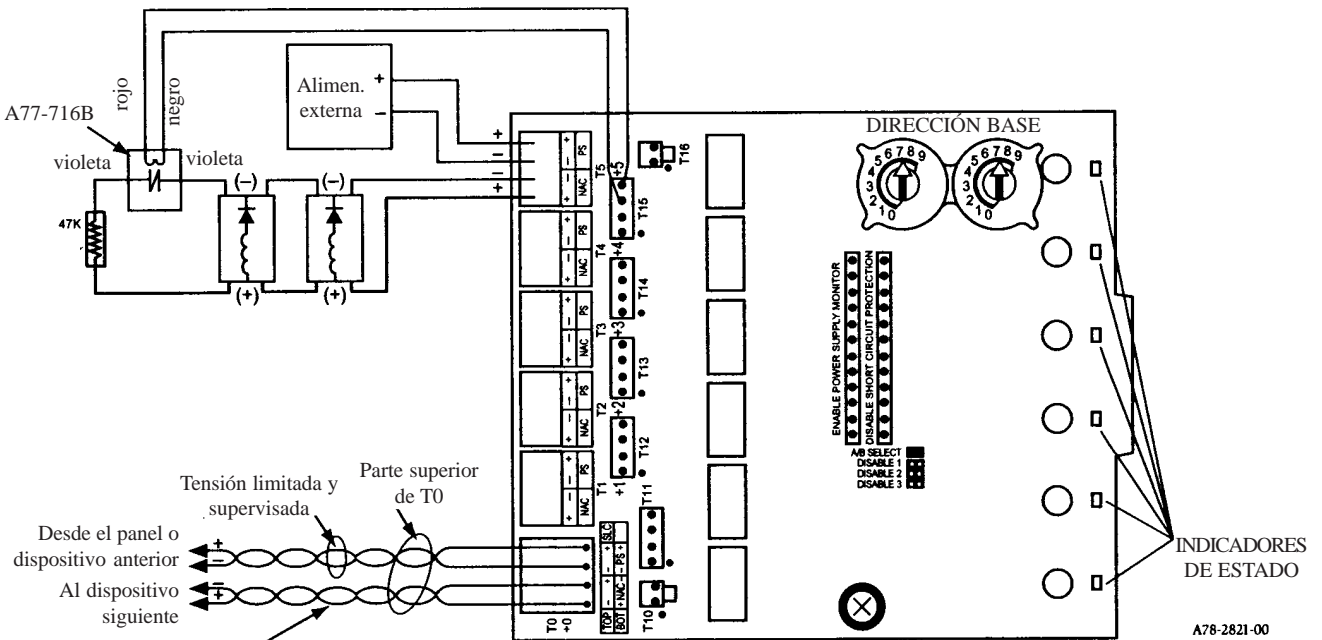


- Las direcciones se anulan empezando por la más alta.

Si desea utilizar una fuente de alimentación común entre varios módulos CZ-6, conecte un puente de alimentación desde T5 o T6 a T5 o T6 del módulo CZ-6 adyacente.

SC-6

Ejemplo de configuración de circuito de señalización (NAC) en Clase B, Estilo Y con una única fuente de alimentación dedicada para un solo circuito de señalización (NAC).



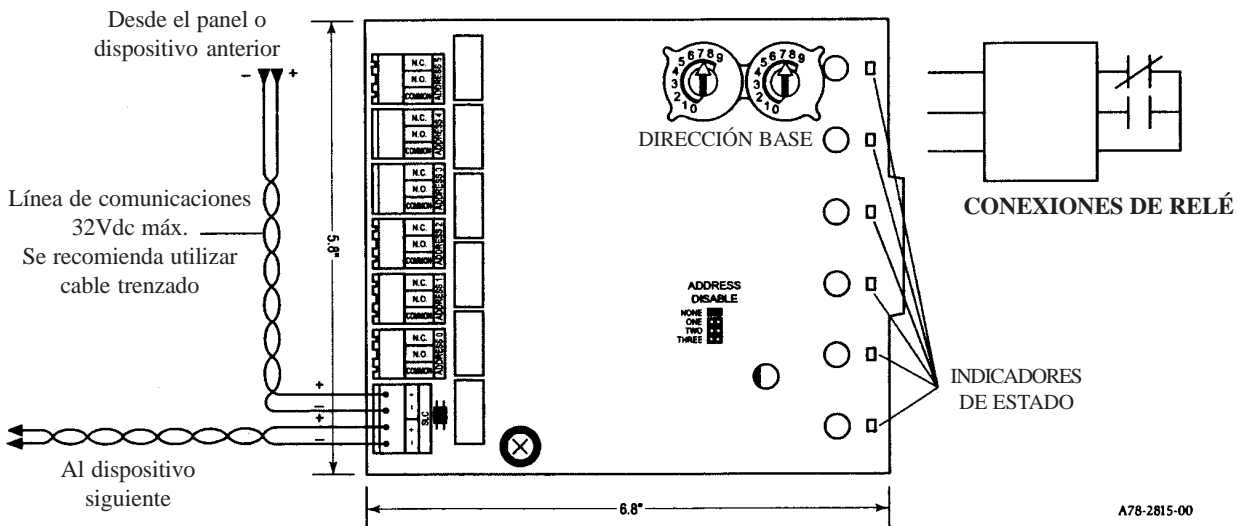
A78-2821-00

Línea de comunicaciones 32Vdc máx.
Consultar manual de instrucciones del panel para requisitos de cableado.

• Las direcciones se anulan empezando por la más alta.

Nota 1: Las conexiones de la bobina del relé de final de línea se deben realizar con conectores de relé de final de línea en T10-T16 en caso de que todos los circuitos de señalización en la placa dispongan de alimentación dedicada.

CR-6EA



A78-2815-00

NOTAS:

- Los contactos de relé del CR-6EA pueden ir conectados a una fuente de alimentación de tensión limitada o no limitada, pero el cable debe estar separado de cualquier cable de tensión limitada, al menos unos 6 mm.
- En los circuitos de tensión limitada se deben emplear cables tipo FPL, FPLR o FPLP, según el artículo 760 de NEC.
- Para facilitar el cableado, se deben colocar todos los cables de tensión limitada en el mismo lado en lugar de colocarlos alternados con los de tensión no limitada.
- Las direcciones se anulan empezando por la más alta.

SI DESEA MÁS INFORMACIÓN SOBRE EL CONEXIONADO, CONSULTE LAS INSTRUCCIONES DE INSTALACIÓN INCLUIDAS CON LOS MULTIMÓDULOS.

ACCESORIOS



SMBW-V0. Caja de plástico para multimódulos

Caja en ABS antiestático y características ignífugas V0 de color crema para albergar multimódulos.



BOX-M10. Caja metálica para multimódulos

Caja metálica para montaje en superficie de multimódulos según EN54-17 y EN54-18.

ESPECIFICACIONES

Especificaciones generales:

Tensión funcionamiento: 15-32 Vdc
 Máx. resistencia del lazo: 40 ohmios
 Límites de temperatura: 0° a 49° C
 Humedad relativa: 10% a 85% sin condensación
 Sección de cable: 0,8 a 3,3 mm² (12-18 AWG)

Especificaciones IM-10EA:

Corriente en reposo: 3,5 mA máximo
 Corriente en alarma: 60 mA máximo (los 10 leds iluminados fijos)
 Máxima resistencia de cableado de zona: 40 Ohmios
 Máxima tensión de zona: 12 Vdc
 Máxima corriente de zona: 1 mA
 Dimensiones en mm: 147 (ancho) x 173 (alto) x 32 (fondo)

Especificaciones CZ-6:

Corriente en reposo: 2 mA máximo
 Corriente en alarma: 40 mA máximo (los 6 leds iluminados fijos)
 Máxima resistencia de cableado de zona: 25 Ohmios
 Tensión de alimentación externa:
 Tensión de zona: 18-28 voltios de tensión limitada
 Tensión de rizado: 0,1 voltios RMS máximo
 Corriente: 90 mA por módulo
 Dimensiones en mm: 147 (ancho) x 185 (alto) x 25 (fondo)

Especificaciones SC-6:

Corriente en reposo: 2,25 mA máximo
 Corriente en alarma: 35 mA máximo (los 6 relés activados una vez y los 6 leds iluminados fijos)

Máxima resistencia de cableado en el circuito de señalización: 40 Ohmios
 Tensión por circuito: 63 W a 70,7 Vac
 Contactos de relé: 30 Vdc; 110 Vac
 Dimensiones en mm: 147 (ancho) x 173 (alto) x 25 (fondo)

Especificaciones CR-6EA:

Corriente en reposo: 1,45 mA máximo
 Corriente en alarma: 32 mA máximo (los 6 relés activados una vez y los 6 leds iluminados fijos)

Máxima resistencia de cableado de zona: 40 Ohmios
 Corriente de relé: 30 mA / pulso de relé (duración del pulso: 15,6 mS), control de relé desde la central

Contactos de relé: 30 Vdc; 70,7 Vac
 Dimensiones en mm: 147 (ancho) x 173 (alto) x 32 (fondo)

IM-10EA



CZ-6



SC-6



CR-6EA

