

RP1r-Supra

Central de extinción de 1 riesgo

EasyFix

Descripción general

La RP1r-Supra es una central de extinción diseñada para gestionar eficazmente, y según las normativas, la secuencia de extinción automática de cualquier sistema de extinción por gas, CO₂ (según los requisitos de sistemas de extinción mediante agentes gaseosos EN12094:1/2003), espuma, polvo, aerosoles o rociadores.

La RP1r-Supra es una central compacta que incluye una fuente de alimentación conmutada de 65W con circuito de cargador de baterías. Dispone de tres zonas de entrada para la conexión directa a detectores convencionales a dos hilos y pulsador de disparo externo, dos circuitos de salida de extinción supervisados y protegidos electrónicamente así como dos salidas de sirena con frecuencias distintas para identificar cada una de las fases de extinción (modo preactivado, activado, espera/aborto y descarga inminente).

El panel frontal dispone de una pantalla táctil de 4,3" y en color que permite navegar fácilmente por los diferentes eventos (alarmas, averías, anulados) y visualizar el histórico en tiempo real y los niveles de tensiones de entradas y salidas. Igualmente, el frontal incluye leds indicadores de estado de sistema, visualizador del tiempo de descarga, pulsador manual de extinción, letrero de GAS DISPARADO y llave para control de acceso a teclado.

La central RP1r-Supra dispone además de circuitos para la supervisión de flujo, baja presión y puerta abierta, circuitos de entrada para pulsador de paro o espera y siete relés de estado (preactivado, activado y en proceso de extinción, salida de avería general y modo de funcionamiento: anulado, manual o automático).

Incorpora dos puertos serie RS232, un puerto USB y un bus I²C para la supervisión remota del sistema, la conexión a un software gráfico TG y la visualización del histórico de eventos.



Características

- Central compacta con microprocesador de 32 bits de última generación.
- Fácil configuración desde el teclado con ayuda del display de 4.3" TFT de 480 x 272 píxels.
- Dos zonas de detección convencional para detectores, más una tercera configurable para detectores o pulsador de disparo manual.
- Entradas para pulsador de paro y disparo de extinción y pulsador de espera.
- Retardo extinción configurable de 0-60 seg. y tiempo de inspección antes de activar sirenas de 0-10 min.
- Opción de cancelar retardos desde el teclado.
- Entradas de presostato de flujo, baja presión, supervisión de puerta abierta.
- Dos circuitos de extinción, el circuito de extinción 2 puede ser independiente para una preactivación.
- Temporizador de cuenta atrás que indica los segundos que quedan para la extinción.
- 44 leds de indicación para identificación rápida del evento.
- 7 relés para indicación de estado y modo de funcionamiento.
- Modo de funcionamiento: automático, manual y anulado.
- Entrada de contacto para actuaciones remotas programables como: Rearme del sistema, Evacuación, Silenciar o Retardo On/Off.
- Regletas extraíbles en todas las conexiones.
- Programa de visualización de estado desde PC con opción de conexión remota.
- Conforme a normas europeas EN54-2/4 y EN12094/1:2003.

Accesorios

VSN-232	Tarjeta con un puerto de comunicaciones RS232. Se suministra con software PK-RP1r para la visualización del estado de la central desde PC y diagnósticos. Se instala en el interior de la RP1r-Supra.
VSN-4REL	Tarjeta de 4 relés NA/NC. Cada relé se puede configurar de forma independiente y vincularse a las 12 matrices de activación. Se instala en el interior de la central RP1r-Supra.
ITAC	Tarjeta de comunicaciones que permite transmitir la información individualizada de cada zona o entrada de la central de extinción a la central analógica serie ID de Notifier. Se instala en el interior del equipo integrado y se alimenta de éste.
TG-IP-1	Equipo redireccionador del puerto serie RS232, de la central al software de gestión gráfica TG, mediante protocolo IP. Compatible con las redes Ethernet a 10 y 100Mhz.
TG-RP1r	Programa para la gestión gráfica de las central. Permite realizar rearmes, silenciar sirenas, anular/habilitar las 3 zonas, conocer el estado de todas las entradas de la central de extinción visualizando el teclado en pantalla de la central RP1r.
IS-OPC-RP1r-B	Estándar de servidor OPC que cumple con el protocolo de datos Data Access 1.0 y 2.0. El software OPC-RP1r está destinado a la integración de Centrales de Extinción de Notifier RP1r en cualquier SCADA o sistema control y supervisión que contenga un driver de cliente OPC Kit para montaje en superficie.

Especificaciones técnicas

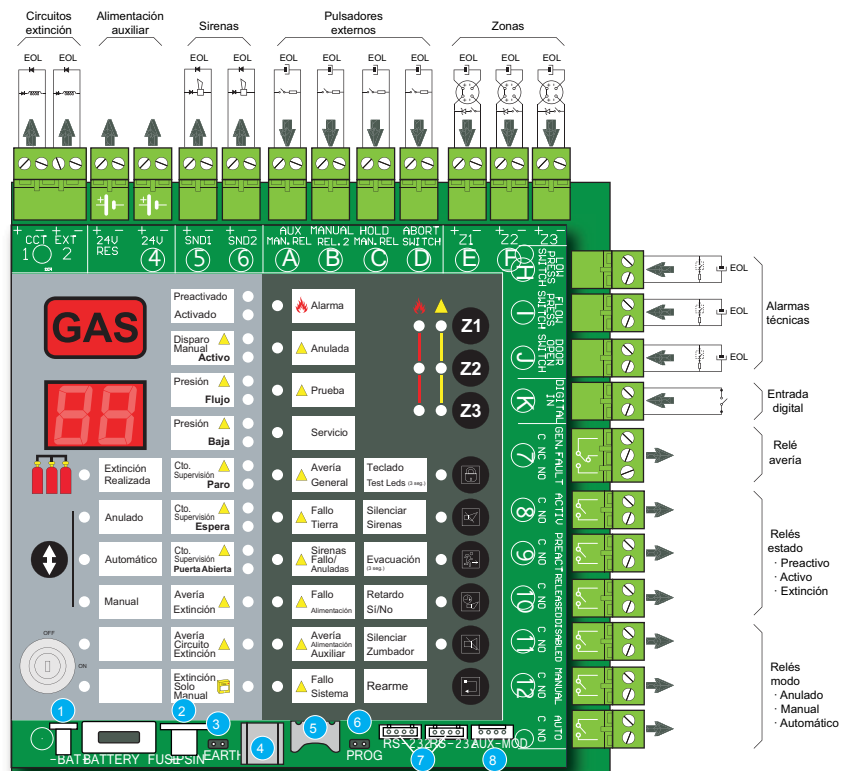
Especificaciones eléctricas	
Tensión de alimentación:	90 - 264Vca; 50/60Hz.
Corriente en reposo:	125mA máximo.
Corriente máxima total disponible:	2,4Amp
Baterías:	2 x 7A/h
Corriente máx. de carga de baterías:	300mA
Fusible de baterías:	F4AL 250V (4Amp)
2 salidas de sirena supervisadas:	2 x 250mA
2 salidas de alimentación auxiliar:	2 x 250mA (fija y rearmable)
2 circuitos de extinción:	1Amp máx. cada circuito

Especificaciones ambientales

Temperatura de funcionamiento:	de -5°C a +40°C
Humedad Relativa:	95% máximo.
Grado de protección:	IP30
Especificaciones mecánicas	
Dimensiones en mm:	381 (ancho) x 353 (alto) x 123 (fondo)
Peso (sin / con baterías):	4 Kg / 9,3 Kg
Sección máx. terminales:	2,5 mm ²
Color:	RAL 7021
Material:	ABS V0
Homologados según:	EN54-2/4 y EN12094/1:2003
Certificado CPD:	1134-CPD-045

Diagrama general de conexiones

- 1 Conexión baterías
- 2 Conector fuente alimentación
- 3 Jumper inhibición supervisión tierra
- 4 Puerto USB
- 5 Alojamiento batería litio
- 6 Jumper acceso nivel 3
- 7 Puertos comunicación RS-232
- 8 Puerto comunicación auxiliar I²C



 **NOTIFIER**[®]
by Honeywell