

qtech

 PET  
IMMUNE



EN 50131-1  
EN 50131-2-4  
EN 50130-4  
EN 50130-5  
CEB T031



# QDTP200H3

Detector combinado con doble infrarrojo pasivo y microondas para interior, destinado a sistemas de alarma intrusión

---

Manual de instalación y programación

---



## Tabla de contenidos

1. Detectores Qtech	3
1.1 Funcionamiento detector QDTP200H3	3
1.2 Características principales	4
1.3 Descripción de las piezas	5
1.3.1 Tablero de bornes	6
1.3.2 Señalizaciones LED	6
1.4 Especificaciones técnicas	6
2. Instalación	8
2.1 Advertencias	9
2.2 Coberturas	10
2.3 Balanceos	11
2.3.1 Balanceo N.C.	11
2.3.2 Balanceo Simple	12
2.3.3 Balanceo doble	12
2.3.4 Triple balanceo	13
2.3.5 Balanceo triple con EOL	13
2.3.6 Restricciones o requisitos en:	14
3. Programación	15
3.1 Programación desde QDTP200H3	15
3.2 Menú de programación	16
4. Informaciones generales	17
4.1 Sobre este manual	17
4.2 Datos del fabricante	17
4.3 Garantía	17
4.4 Garantía limitada	18
4.5 Declaración de Conformidad UE simplificada	18
4.6 Documentación para los usuarios	18
4.7 Eliminación del producto	18

# 1. Detectores Qtech

La serie de detectores Qtech se aplica a instalaciones interiores.

Mediante la amplificación, el filtrado y el análisis digital de las señales detectadas por los sensores con los que están equipados, los dispositivos son capaces de detectar el movimiento en la partición que deben cubrir con una sensibilidad oportunamente programada, inmunidad a las falsas alarmas y una protección adecuada contra el sabotaje.

La línea de detectores Qtech incluye modelos de tipo “pet inmune” dedicados a las aplicaciones que no generan alarmas en presencia de animales de hasta 25 Kg.

## 1.1 Funcionamiento detector QDTP200H3

Al suministrar la alimentación, el LED rojo comienza a parpadear y luego los 4 LEDes se encienden en secuencia y el detector entra en fase de autocalibración. En 60 segundos el detector entra en estado operativo y los LEDes se apagan. Durante la fase de autocalibración, la zona supervisada por el sensor debe estar tranquila, libre de obstáculos y de personas en movimiento.

Si alguien se mueve en el espacio cubierto por el detector, se activa la señal de alarma y se encienden los LEDes correspondientes a los sensores que han detectado el movimiento.

En este caso, el LED rojo se enciende y el contacto de alarma se abre durante un tiempo mínimo de 1 a 3 segundos.

### Modalidad AND

Función que, si se activa, el detector dispara la alarma cuando los sensores PIR y MW detectan movimiento al mismo tiempo.

### Modalidad Smart-OR

Función que, si se activa, hace saltar la señal de alarma incluso cuando solo uno de los dos sensores detecta un movimiento de forma continua durante al menos 10 segundos.

La salida de alarma (terminales “ALARM”) se activa cuando ambos sensores detectan movimiento y también cuando el detector está enmascarado.

La salida de manipulación (terminales “TAMPER”) se activa cuando se abre la tapa o cuando el sensor de inclinación detecta un cambio en su posición.

La temperatura ambiente puede afectar la capacidad de detección de los infrarrojos y la eventual presencia de objetos en movimiento o que vibren puede afectar el sensor MW. El instalador puede ajustar la sensibilidad de los sensores mediante programación.

La variación de la sensibilidad de los sensores no siempre reduce el alcance, pero sí la capacidad de detectar pequeñas variaciones de calor/temperatura.

### Antisabotaje

El detector está protegido por sistemas antisabotaje:

- a través del contacto en el PCB para la antiapertura
- a través del contacto en el parte posterior del PCB para el antidesprendimiento

## Antienmascaramiento

La protección antienmascaramiento se realiza mediante el módulo de microondas y los sensores IR y es programable.

Si alguien cubre el detector por delante con materiales reflectantes o ferrosos, genera una señal de “enmascaramiento” que solo se restablecerá cuando se haya retirado el material de cobertura.

Para generar el enmascaramiento, la distancia entre el detector y el material de cobertura depende del material y puede estar entre 0 y 30 cm. Los materiales ferrosos se detectan a distancias inferiores respecto de los materiales reflectantes.

La señalización se produce aproximadamente 30 segundos desde que comienza la cobertura del detector y el tiempo de activación del enmascaramiento depende del material. Se restablece aproximadamente 5 segundos después de retirar el material.

### Auto-test

El detector también cuenta con la función de auto-test, que puede activarse mediante programación.

Si se activa, el detector realiza una prueba de sus propios sensores (infrarrojos y microondas) y, si no funcionan correctamente, se activa una señal a través de la salida “FAULT”.

La función “pet-inmune” con la que cuenta el detector hace que no se generen alarmas por el paso de animales que pesen menos de 25 kg y no superen los 50 cm de altura.

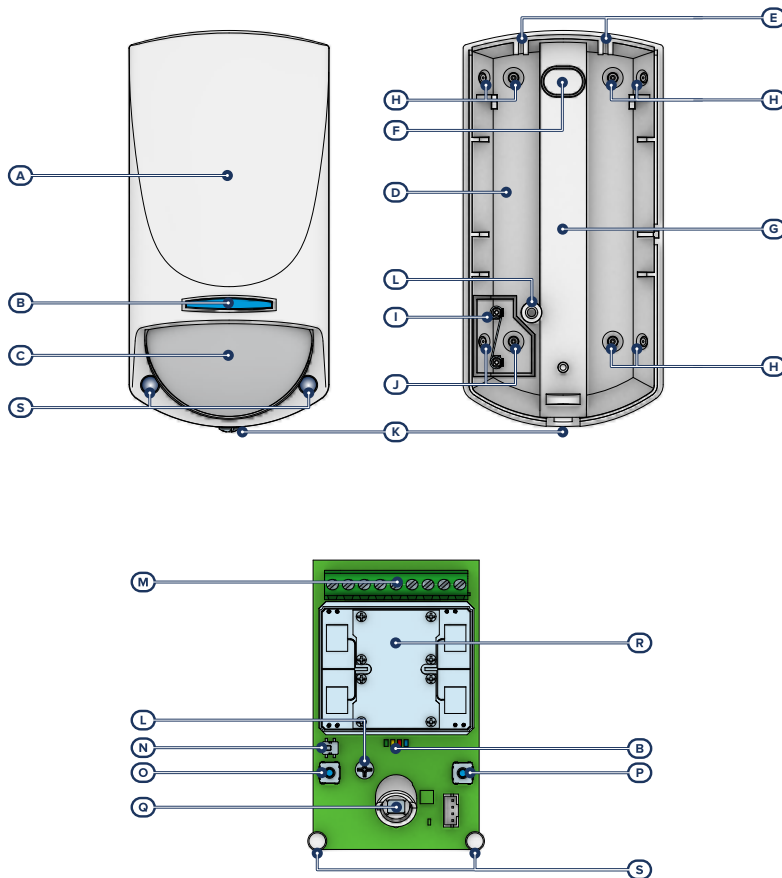
### Modelos QDTP200H3

Modelo	Frecuencia microonda
QDTP200H3-A	10525 GHz
QDTP200H3-D	10587 GHz

## 1.2 Características principales

- Inmune a animales de hasta 25 Kg aproximadamente
- Análisis digital de las señales
- Cobertura 15m
- Ángulo de detección 90°
- Conteo de los impulsos
- Compensación de la temperatura
- Antideslumbramiento
- LED de señalización
- Señales de LED desactivables
- Control LED a distancia
- Protección antiapertura
- Protección antidesprendimiento
- Protección antienmascaramiento
- Detecciones desactivables
- Sensibilidad de sensores regulables
- Función “AND” y “Smart-OR” para generar la alarma
- Auto-test

### 1.3 Descripción de las piezas



[A]	Tapa	[M]	Tablero de bornes
[B]	LED de señalización	[N]	Contacto antiapertura
[C]	Lente	[O]	Pulsador P1
[D]	Base	[P]	Pulsador P2
[E]	Alojamientos para ganchos de cierre de la tapa	[Q]	Sensor PIR (infrarrojo)
[F]	Orificio pasacables	[R]	Sensor MW (microonda)
		[S]	Sensor antienmascaramiento

[G]	Canal pasacables
[H]	Alojamientos para tornillos de fijación
[I]	Antidesprendimiento
[J]	Alojamientos para tornillo de anti-desprendimiento
[K]	Tornillo de bloqueo de la tapa
[L]	Tornillo de bloqueo PCB

### 1.3.1 Tablero de bornes



+12V	1	Positivo de la alimentación
-12V	2	Negativo de la alimentación
ALARM	3 - 4	Señal de alarma (N.C. en reposo)
TAMPER	5 - 6	Terminales de salida para la señal de manipulación (N.C. en reposo)
FAULT	7 - 8	Terminales de salida para la señal de avería
LED	9	Terminal que, conectado a GND, desactiva la señalización de todos los LEDes

### 1.3.2 Señalizaciones LED

LED verde	Detección MW
LED azul	Detección enmascaramiento
	Auto test fallido Tensión de alimentación < 10V
LED rojo	Detección del sabotaje
	Señal de alarma
LED amarillo	Detección PIR

## 1.4 Especificaciones técnicas

#### Alimentación

	intervalo: de 10 a 16 V
Tensión de entrada	nominal: 12,6 V
Consumo en reposo	20mA
Consumo máximo	25mA
Tipo de detectores	PIR cuádruple digital, módulo de microondas
Modalidad de detección	Emisión infrarroja + efecto doppler

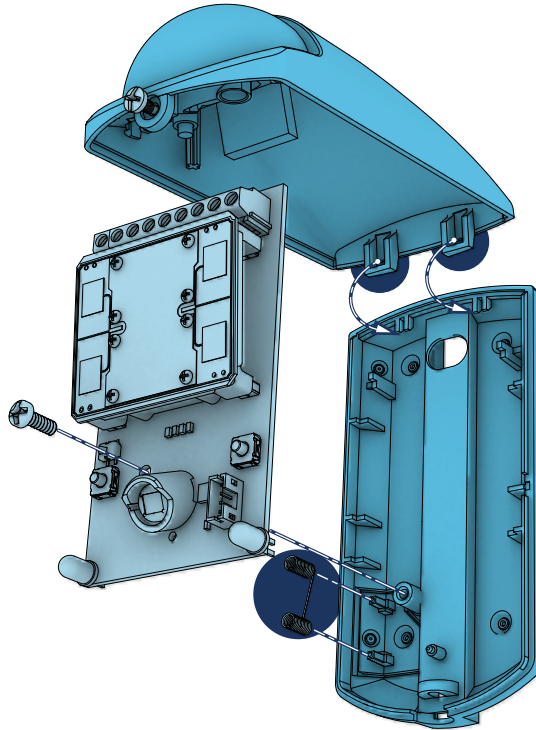
<b>Tipo de antena microonda</b>	Strip-line con oscilador FET-GaAs
<b>Impulsos de alarma contables</b>	de 1 a 2
<b>Salida señal de alarma intrusión</b>	N.C., 16V $\overline{0}$ , 100 mA máx.
<b>Salida señal de manipulación</b>	N.C., 16V $\overline{0}$ , 100 mA máx.
<b>Salida señalización de avería</b>	N.C., 16V $\overline{0}$ , 100 mA máx.
<b>Duración mínima señalización</b>	1 o 3 segundos
<b>Distancia de detección (máx.)</b>	15 m
<b>Ángulo de detección</b>	90°
<b>Grado de seguridad</b>	3 2, si está instalado con la articulación XBK100
<b>Clase ambiental</b>	II
<b>Método de instalación</b>	fijación a la pared
<b>Altura de instalación</b>	2,2m
<b>Dimensiones (HxAxP)</b>	120 x 60 x 48 mm
<b>Peso</b>	100 g
<b>Microonda</b>	
<b>Bandas de frecuencia</b>	QDTP200H3-A: 10.520 - 10.530 GHz QDTP200H3-D: 10.582 - 10.592 GHz
<b>Potencia de salida RF (máx.)</b>	25mW e.i.r.p.
<b>Condiciones ambientales de funcionamiento</b>	
<b>Temperatura</b>	de -10 a +40 °C
<b>Humedad relativa</b>	≤ 93 % sin condensación



(EN IEC 62368-1)

<b>Tipo terminali</b>	<b>+/- 12V</b>	ES1 PS1
	<b>ALARM</b>	ES1 PS1
	<b>TAMPER</b>	ES1 PS1
	<b>FAULT</b>	ES1 PS1
	<b>LED</b>	ES1 PS1

## 2. Instalación



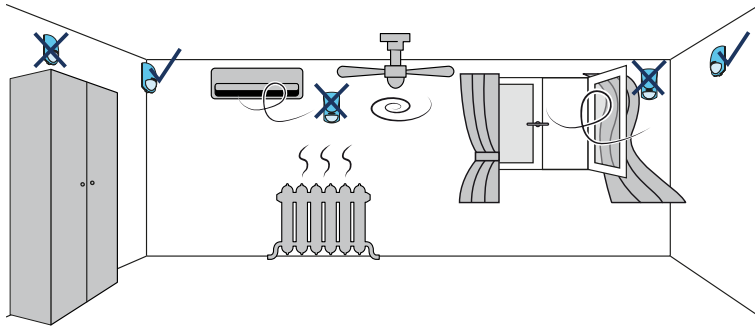
1. Escoger una posición apropiada para la instalación.
2. Aflojar el tornillo de bloqueo de la tapa frontal y abrir la tapa separando las dos superficies del lado del tornillo de bloqueo.
3. Abrir los orificios para el paso de los tornillos de anclaje, abrir los pasacables e introducir los cables.
4. Mantener la base en lugar de fijación y marcar los puntos de fijación de la base.
5. Fijar la base con los tornillos de fijación.
6. Si es necesario, retirar el PCB de la base y fijar el tornillo para el antidesprendimiento, teniendo cuidado de no manipular el resorte de contacto.
7. Realizar las conexiones al tablero de bornes.
8. Si es necesario, realizar la programación con los botones del PCB.
9. Montar la tapa frontal sobre la base y apretar el tornillo de cierre.



## Nota

Cuando se utiliza la articulación opcional XBK100, la función de detección de retirada de la superficie de montaje (antidesprendimiento) ya no está disponible y el grado de seguridad se reduce a 2.

## 2.1 Advertencias



### ¡Atención!

**Un animal de tamaño medio que se pare sobre las patas traseras o que se mueva a más de 1 m del suelo puede provocar señalizaciones de alarma.**

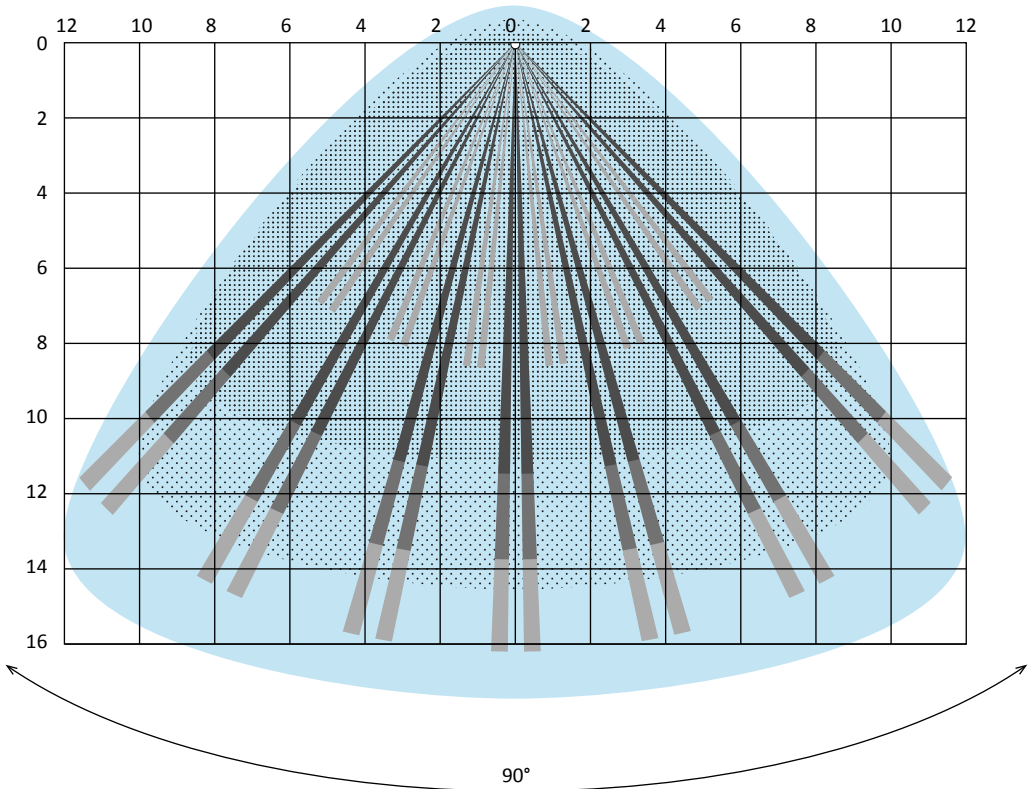
- Los tornillos introducidos para el taco anti-desprendimiento forman parte del taco anti-desprendimiento y, por lo tanto, la presencia de estos tornillos es indispensable para el correcto funcionamiento del mismo.
- Durante las fases de instalación prestar la máxima atención para evitar perforar los tubos, conductos del gas, canales eléctricos, etc.
- No instalar el detector en las siguientes fuentes de interferencia: superficies reflectantes, flujos de aire directo, corrientes de aire, ventiladores, ventanas, fuentes de vapor, vapores de aceite, fuentes de rayos infrarrojos, líneas eléctricas, lámparas de neón y objetos que pueden causar variaciones de temperatura como estufas, neveras y hornos.
- No utilizar este producto en zonas con cambios bruscos de temperatura.
- No instalar más de un detector en la misma habitación o dos detectores en habitaciones diferentes pero a una distancia inferior a 2 m entre sí.
- No obstruir el campo de visión del detector, ni siquiera parcialmente.
- Los LED deben estar por encima de la lente.
- No tocar la superficie del sensor, ya que puede provocar un mal funcionamiento del detector. Si es necesario, limpiar la superficie del sensor con un paño suave.
- Instalar y utilizar el detector de acuerdo con las leyes y estándares vigentes.
- Probar el producto de forma periódica.

## 2.2 Coberturas

En este apartado informamos las proyecciones en un plano horizontal y en uno vertical del alcance de los sensores con los que está equipado el dispositivo.

Las medidas indicadas son en metros.

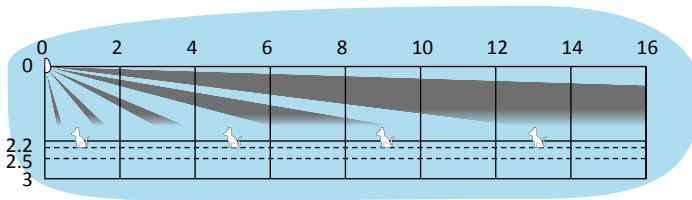
### Vista desde arriba



■	IR nivel 1
■	IR nivel 2
■	IR nivel 3

■	MW nivel 1
■	MW nivel 2
■	MW nivel 3

## Vista lateral



## 2.3 Balanceos

Las señales de alarma, fallo y sabotaje (de línea, apertura o ruptura del dispositivo) deben señalarse a la central mediante las conexiones con los terminales disponibles.

Además, las señales de alarma y de sabotaje de la línea pueden comunicarse con el uso de balanceos adecuados, para poder utilizar una sola entrada de la central (en los siguientes gráficos, indicada por "Tx").

La conexión de los detectores y el relativo balanceo dependen de la tipología de los mismos y del grado de protección que se quiere obtener.

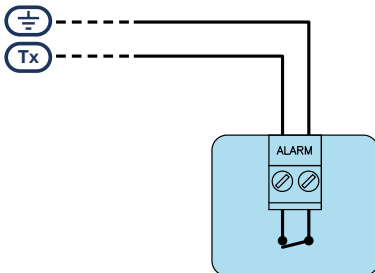
Los detectores pueden alimentarse:

- por los bornes [+AUX/12V] y [-/masa] presentes en la central
- por los bornes [+AUX/12V] y [-/masa] presentes en las expansiones
- desde el borne [+12V] y de los bornes [-/masa] presentes en los teclados
- desde cualquier fuente de alimentación auxiliar a 12V siempre que ésta tenga la referencia de masa (GND) en común con la referencia de masa de la central.

### 2.3.1 Balanceo N.C.

En el caso de balanceo N.C. (normalmente cerrado), se pueden detectar 2 estados diferentes para la zona:

- reposo (0 Ohm)
- alarma (circuito abierto)



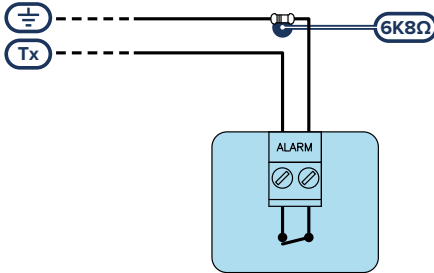
Si se quiere detectar el sabotaje del sensor, es necesario conectar el terminal "Tamper" del sensor a una zona "24h" independiente de la central.

Si se quiere detectar el fallo del sensor, es necesario conectar el terminal "Fault" del sensor a una zona independiente de la central.

### 2.3.2 Balanceo Simple

En el caso de balanceo de resistencia simple de terminación, se pueden detectar 3 estados distintos para la zona:

- reposo
- alarma
- sabotaje (cortocircuito)



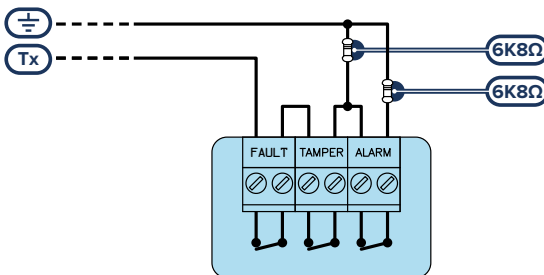
Si se quiere detectar el sabotaje del sensor, es necesario conectar el terminal "Tamper" del sensor a una zona "24h" independiente de la central.

Si se quiere detectar el fallo del sensor, es necesario conectar el terminal "Fault" del sensor a una zona independiente de la central.

### 2.3.3 Balanceo doble

En el caso de balanceo de resistencia doble de terminación y de balanceo personalizado, se pueden detectar 4 estados distintos para la zona:

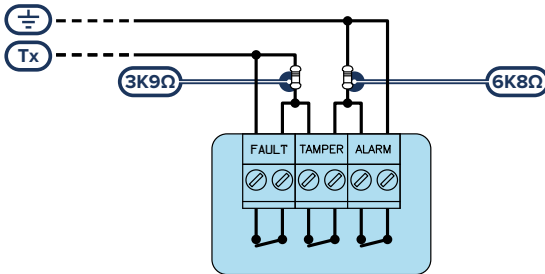
- reposo
- alarma
- sabotaje (cortocircuito)
- sabotaje (corte de los cables)



### 2.3.4 Triple balanceo

En el caso de un balanceo triple sin resistencia de terminación, se pueden detectar 5 estados distintos para todo el terminal:

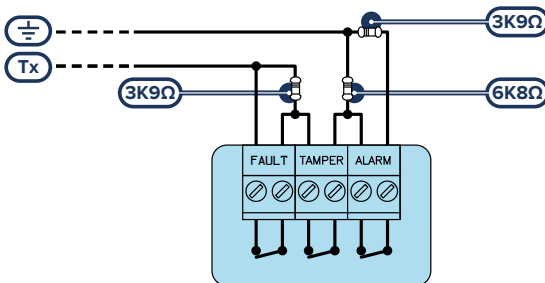
- reposo de las zonas “ALARM” y “FAULT”
- alarma de la zona “ALARM” y reposo de la zona “FAULT”
- alarma de la zona “FAULT” y reposo de la zona “ALARM”
- alarma de ambas zonas
- sabotaje (corte de los cables)



### 2.3.5 Balanceo triple con EOL

En el caso de un balanceo triple con resistencia de terminación, se pueden detectar 6 estados distintos para todo el terminal:

- reposo de las zonas “ALARM” y “FAULT”
- alarma de la zona “ALARM” y reposo de la zona “FAULT”
- alarma de la zona “FAULT” y reposo de la zona “ALARM”
- alarma de ambas zonas
- sabotaje (corte de los cables)
- sabotaje (cortocircuito)



### 2.3.6 Restricciones o requisitos en:

AT	CZ	EE	QDTP200H3-A
FI	FR	SK	
UK			
AT	CZ	EE	QDTP200H3-D
FI	FR	SE	
SK			

#### Lista de las restricciones o requisitos:

Banda de frecuencia	País	Implementación	Causa/observaciones
10.5 - 10.6 GHz	AT	No implementada	Servicio fijo
	CZ	No implementada	
	EE	No implementada	FWA
	FI	Implementación limitada	Para nuevos equipos: potencia limitada a 25 mW e.i.r.p., Duty Cycle 10 %, solo uso interno. Consultar "Finnish Transport and Communications Agency Regulation 15"
	FR	En estudio	
	SK	No implementada	Servicio fijo
	SE (solo QDTP200H3-D)	Implementación limitada	Limitada a 10.51 - 10.58 GHz
	UK (solo QDTP200H3-A)	Implementación limitada	Limitada a 10.575 - 10.600 GHz La banda podría utilizarse para medidores de nivel radar.

## 3. Programación

Los parámetros de funcionamiento de los detectores y los ajustes de sensibilidad de los sensores Qtech se pueden programar mediante los botones y LEDes disponibles en el PCB, a través de su menú de programación.

### 3.1 Programación desde QDTP200H3

Para modificar la programación de los parámetros, el detector QDTP200H3 dispone de un menú de programación indicado por el parpadeo de los LEDes de los cuales dispone. Se puede navegar por este menú con los pulsadores "P1" y "P2".

El botón P1 se utiliza para entrar y salir del menú de programación y para desplazarse entre las opciones del menú. El botón P2 se utiliza para cambiar los parámetros de la opción seleccionada.

Los 4 LEDes indican:

- la selección del parámetro, cuando están fijos
  - el valor del parámetro, cuando parpadean
1. Abrir la tapa.
  2. Alimentar el detector.
  3. Mantener pulsado el botón P1 durante 5 segundos hasta que todos los LEDes empiecen a parpadear. Al soltar el botón, el menú tendrá activa la primera opción.
  4. Presionar reiteradamente el pulsador P1 para navegar dentro del menú de programación (*ver*). La combinación de los LED que parpadean indic la opción activa del menú.
  5. Al pulsar el botón P2 se visualiza la configuración actual del parámetro y las pulsaciones sucesivas cambian el parámetro hasta obtener la configuración deseada.
  6. Se puede cambiar la opción del menú, volviendo a presionar el pulsador P1 hasta obtener el parámetro deseado.
  7. Para salir de la programación sin guardar los cambios establecidos, esperar 30 segundos sin pulsar ningún botón o desconectar la alimentación.  
Para salir de la programación y confirmar todos los cambios, mantener pulsada la tecla P1 durante 5 segundos hasta que los LEDes parpadeen rápidamente.
  8. Cierre la tapa para completar la instalación.

#### Configuración predefinida

El reinicio de la programación se obtiene con el dispositivo alimentado, manteniendo pulsados los botones P1 y P2 simultáneamente durante 10 segundos.

Esto hará que los 4 LEDes se enciendan de forma secuencial (uno cada 2 segundos). Cuando todos los LEDes están encendidos, es posible soltar los botones y restablecer todos los menús de programación a la configuración de los datos de fábrica.

### 3.2 Menú de programación

En la siguiente tabla, la columna “Menú” indica la combinación de LEDes para identificar el parámetro y la columna “Parámetro” indica la función/parámetro del menú.

La columna “Opciones” indica el valor de las configuraciones programables para cada parámetro.

Las casillas con fondo gris indican los valores de los parámetros/funciones de fábrica.

Menú (tecla P1)					Opciones (tecla P2)					
Verde	Amarillo	Rojo	Azul	Voz						
<input type="checkbox"/>	<input type="checkbox"/>	<input type="checkbox"/>	<input checked="" type="checkbox"/>	Sensibilidad microondas	<input type="checkbox"/> <input type="checkbox"/> <input type="checkbox"/> <input checked="" type="checkbox"/>	<input type="checkbox"/> <input type="checkbox"/> <input checked="" type="checkbox"/> <input checked="" type="checkbox"/>	<input type="checkbox"/> <input checked="" type="checkbox"/> <input checked="" type="checkbox"/> <input checked="" type="checkbox"/>	<input type="checkbox"/> <input checked="" type="checkbox"/> <input checked="" type="checkbox"/> <input checked="" type="checkbox"/>	<input type="checkbox"/> <input type="checkbox"/> <input type="checkbox"/> <input type="checkbox"/>	
<input type="checkbox"/>	<input type="checkbox"/>	<input checked="" type="checkbox"/>	<input checked="" type="checkbox"/>	Sensibilidad infrarrojo	<input type="checkbox"/> <input type="checkbox"/> <input type="checkbox"/> <input checked="" type="checkbox"/>	<input type="checkbox"/> <input type="checkbox"/> <input checked="" type="checkbox"/> <input checked="" type="checkbox"/>	<input type="checkbox"/> <input checked="" type="checkbox"/> <input checked="" type="checkbox"/> <input checked="" type="checkbox"/>	<input type="checkbox"/> <input checked="" type="checkbox"/> <input checked="" type="checkbox"/> <input checked="" type="checkbox"/>	<input type="checkbox"/> <input type="checkbox"/> <input type="checkbox"/> <input type="checkbox"/>	
<input type="checkbox"/>	<input checked="" type="checkbox"/>	<input checked="" type="checkbox"/>	<input checked="" type="checkbox"/>	Sensibilidad antienmascaramiento	<input type="checkbox"/> <input type="checkbox"/> <input type="checkbox"/> <input checked="" type="checkbox"/>	<input type="checkbox"/> <input type="checkbox"/> <input checked="" type="checkbox"/> <input checked="" type="checkbox"/>	<input type="checkbox"/> <input checked="" type="checkbox"/> <input checked="" type="checkbox"/> <input checked="" type="checkbox"/>	<input type="checkbox"/> <input checked="" type="checkbox"/> <input checked="" type="checkbox"/> <input checked="" type="checkbox"/>	<input type="checkbox"/> <input type="checkbox"/> <input type="checkbox"/> <input type="checkbox"/>	<input type="checkbox"/> <input type="checkbox"/> <input type="checkbox"/> <input type="checkbox"/> <input type="checkbox"/> <input type="checkbox"/>
<input checked="" type="checkbox"/>	<input checked="" type="checkbox"/>	<input checked="" type="checkbox"/>	<input type="checkbox"/>	LED	<input checked="" type="checkbox"/> <input checked="" type="checkbox"/> <input type="checkbox"/> <input type="checkbox"/>	<input type="checkbox"/> <input type="checkbox"/> <input checked="" type="checkbox"/> <input checked="" type="checkbox"/>	Habilitados / Deshabilitados			
<input checked="" type="checkbox"/>	<input checked="" type="checkbox"/>	<input type="checkbox"/>	<input type="checkbox"/>	Modalidad AND / Smart-OR	<input checked="" type="checkbox"/> <input checked="" type="checkbox"/> <input type="checkbox"/> <input type="checkbox"/>	<input type="checkbox"/> <input type="checkbox"/> <input checked="" type="checkbox"/> <input checked="" type="checkbox"/>	AND / Smart-OR			
<input checked="" type="checkbox"/>	<input type="checkbox"/>	<input type="checkbox"/>	<input type="checkbox"/>	Impulsos de alarma	<input checked="" type="checkbox"/> <input checked="" type="checkbox"/> <input type="checkbox"/> <input type="checkbox"/>	<input type="checkbox"/> <input type="checkbox"/> <input checked="" type="checkbox"/> <input checked="" type="checkbox"/>	1 / 2			
<input checked="" type="checkbox"/>	<input type="checkbox"/>	<input type="checkbox"/>	<input checked="" type="checkbox"/>	Duración mínima de la señalización	<input checked="" type="checkbox"/> <input checked="" type="checkbox"/> <input type="checkbox"/> <input type="checkbox"/>	<input type="checkbox"/> <input type="checkbox"/> <input checked="" type="checkbox"/> <input checked="" type="checkbox"/>	3 segundos / 1 segundo			

<input type="checkbox"/>	LED apagado
<input checked="" type="checkbox"/>	LED encendido fijo
<input checked="" type="checkbox"/>	LED intermitente
gris	Opción por defecto



## 4. Informaciones generales

### 4.1 Sobre este manual

**Código del manual:** DCMIINS0QDTP200H3

**Revisión:** 100

**Copyright:** El contenido de este manual es propiedad exclusiva de Inim Electronics S.r.l.. Está prohibida cualquier reproducción o modificación sin la autorización previa de Inim Electronics S.r.l.. Todos los derechos están reservados.

### 4.2 Datos del fabricante

**Fabricante:** Inim Electronics S.r.l.

**Planta de producción:** Centobuchi, via Dei Lavoratori 10  
63076 Monteprandone (AP), Italy

**Tel.:** +39 0735 705007

**Fax:** +39 0735 734912

**e-mail:** [info@inim.biz](mailto:info@inim.biz)

**Web:** [www.inim.biz](http://www.inim.biz)

El personal autorizado por el fabricante para reparar o sustituir cualquier parte del sistema está autorizado para intervenir sólo en dispositivos comercializados con la marca Inim Electronics.

### 4.3 Garantía

Inim Electronics S.r.l. garantiza al comprador original que este producto estará libre de defectos de material y mano de obra para su uso normal durante un periodo de 24 meses.

Debido al hecho de que Inim Electronics no realiza la instalación de este producto directamente, y debido a la posibilidad de que el producto sea utilizado con otros equipos no aprobados por Inim Electronics, no podemos garantizar el producto contra la pérdida de calidad, rendimiento o degradación de este producto o pManual de Instalación y Programación daños que resulten del uso de productos, piezas u otros elementos reemplazables (como los consumibles) que no hayan sido hechos o recomendados por Inim Electronics. La obligación y responsabilidad del Vendedor bajo esta garantía está expresamente limitada a reparación o sustitución del producto, conforme el criterio del Vendedor, de aquellos productos que no cumplan las especificaciones. En ningún caso Inim Electronics será responsable ante el comprador o ante terceros, por cualquier pérdida o daño, sea directa o indirecta, como consecuencia directa del uso o accidental, incluyendo, sin limitación, cualesquiera daños por pérdida de beneficios, bienes robados, o reclamaciones por cualquier tercero ocasionadas por productos defectuosos o por la instalación o uso inapropiado o incorrecto de este producto.

Esta garantía se aplica solamente a defectos en piezas y a la mano de obra que correspondan al uso normal. No cubre daños causados por utilización indebida o negligencia, daños causados por incendios, inundaciones, vientos o relámpagos, vandalismo, uso y desgaster.

Inim Electronics S.r.l. tendrá la opción entre reparar o sustituir cualquier producto defectuoso. La utilización indebida o para fines distintos a los aquí mencionados causará la anulación de esta garantía. Para obtener más información acerca de esta garantía, contacte con su distribuidor autorizado o visite nuestra página web.

## 4.4 Garantía limitada

Inim Electronics S.r.l. no se hace responsable ante el comprador ni ninguna otra persona, por daños resultantes de almacenaje inadecuado, ni por el uso o manipulación indebidos de este producto.

La instalación de este Producto debe realizarse únicamente por personas indicadas por Inim Electronics. Dicha instalación debe hacerse de acuerdo con Nuestras instrucciones en el manual del producto.

## 4.5 Declaración de Conformidad UE simplificada

El fabricante, Inim Electronics S.r.l., declara que el tipo de equipo de radiofrecuencia QDTP200H3 es conforme con la directiva 2014/53/UE. El texto completo de la declaración de conformidad UE puede consultarse en la siguiente dirección web: [www.inim.biz](http://www.inim.biz).

## 4.6 Documentación para los usuarios

Las declaraciones de Prestación, Declaraciones de Conformidad y Certificados relativos a los productos Inim Electronics S.r.l. pueden descargarse gratuitamente de la dirección web [www.inim.biz](http://www.inim.biz) accediendo al área reservada y después seleccionando «Certificaciones» o también solicitarse a la dirección e-mail [info@inim.biz](mailto:info@inim.biz) o pedirse por correo ordinario a la dirección indicada en este manual.

Los manuales pueden descargarse gratuitamente de la dirección web [www.inim.biz](http://www.inim.biz), previa autenticación individual con las propias credenciales, accediendo directamente a la página de cada producto.

## 4.7 Eliminación del producto



### **Nota informativa sobre la eliminación de equipos eléctricos y electrónicos (aplicable en los países con sistemas de recogida selectiva)**

El símbolo del contenedor tachado que figura en el aparato o en el embalaje indica que el producto, al final de su vida útil, debe ser desechado por separado de los demás residuos. El usuario deberá, por tanto, llevar el equipo llegado al final de su vida a los centros municipales específicos de recogida selectiva para desechos electrotécnicos y electrónicos. Como alternativa a la gestión autónoma, es posible entregar el equipo que se desea eliminar al revendedor, cuando se adquiera un nuevo equipo de tipo equivalente. En los comercios de productos electrónicos con superficie de venta mínima de 400 m<sup>2</sup> también es posible entregar gratuitamente, sin obligación de compra, los productos electrónicos con dimensiones inferiores a 25 cm que se deseen desechar. La adecuada recogida selectiva para enviar posteriormente el equipo desechado al reciclaje, al tratamiento y a la eliminación ambientalmente compatible, contribuye a evitar posibles efectos negativos en el medio ambiente y en la salud, y favorece la reutilización y/o reciclaje de los materiales de los que está compuesto el equipo.





Evolving Security

---

**Inim Electronics S.r.l.**

Via dei Laboratori 10, Loc. Centobuchi  
63076 Monteprandone (AP) ITALY  
Tel. +39 0735 705007 \_ Fax +39 0735 704912

info@inim.biz \_ [www.inim.biz](http://www.inim.biz)



DCMIINS0QDTP200H3-100-20220429