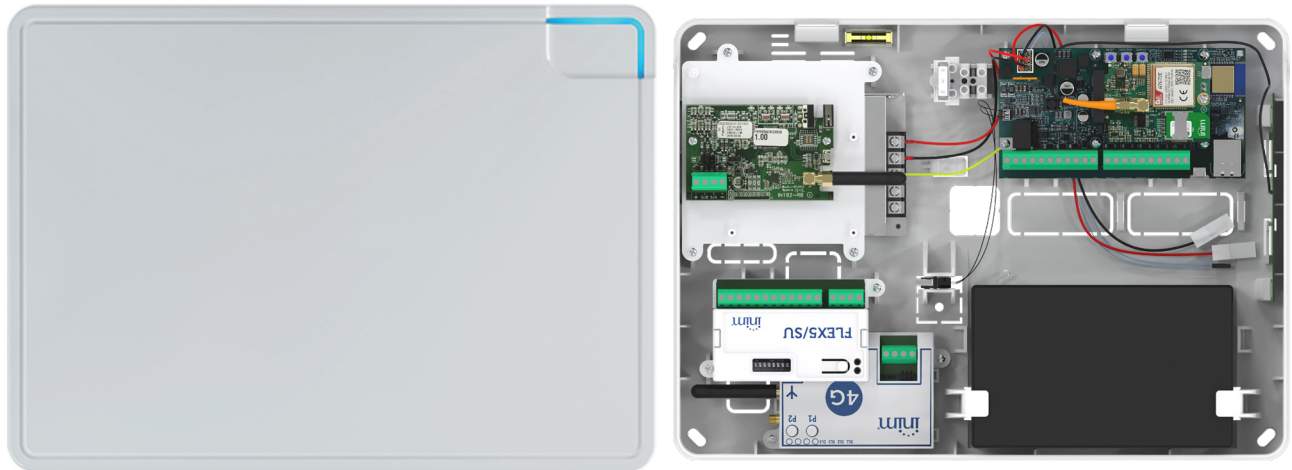


PrimeX



Central anti-intrusión y domótica para la protección residencial



PrimeX es la central de alarma antirrobo y domótica diseñada para revolucionar la seguridad de entornos residenciales y comerciales de tamaño medio.

La innovadora caja de plástico está diseñada para albergar un transmisor de radio y un comunicador LTE. Dependiendo del modelo de central elegido, también es posible tener módulos LAN y Wi-Fi integrados. Esta combinación de características hace de PrimeX un sistema extremadamente completo y flexible.

PrimeX destaca por su diseño elegante y funcional, enriquecido por un elemento luminoso que indica el estado del sistema. La modularidad y la escalabilidad son los puntos fuertes: los tres modelos disponibles permiten explotar diferentes tecnologías de conexión, además, el sistema basado en licencia permite ampliar las funciones del panel de control rápidamente y en cualquier etapa, incluso después de la instalación.

PrimeX integra todas las funciones de los sistemas más avanzados en una central de tamaño medio y los modelos disponibles son compatibles con todos los periféricos IBUS Inim existentes para garantizar una gestión de la seguridad y de la domótica también desde la nube y las aplicaciones.

PrimeX es un producto profesional y, por tanto, dedicado a los profesionales del sector que forman parte del programa «Instalador Identificado Inim».

Las centrales anti-intrusión PrimeX garantizan un rendimiento estable y rápido.

Además, el módulo LTE integrado en el modelo PrimeX/LWG mejora la velocidad de conexión a los servicios en la nube.

CARACTERÍSTICAS PRINCIPALES

Modelos de central		PrimeX/LAN	PrimeX/LW	PrimeX/LWG	
Módulos integrados	Módulo LAN	✓	✓	✓	
	Módulo Wi-Fi	–	✓	✓	
	Módulo GSM/LTE	–	–	✓	
Funciones disponibles por defecto	Conexión Cloud, protocolo SIA-IP y programación:	mediante LAN	✓	✓	✓
		mediante LAN y Wi-Fi	–	✓	✓
		Mediante LAN, Wi-Fi y marcador LTE	–	–	✓
	Programación a través de una conexión por red interna	mediante LAN	✓	✓	✓
		mediante Wi-Fi	–	✓	✓
	Programación por Access point Wi-Fi específico	–	✓	✓	
	Generación de llamadas vocales mediante marcador LTE	–	–	✓	
	Recepción de llamadas vocales mediante marcador LTE	–	–	✓	
Envío de SMS automáticos mediante marcador LTE	–	–	✓		

CARACTERÍSTICAS PRINCIPALES

CARACTERÍSTICAS SEGÚN LAS LICENCIAS

Licencias	Ninguna (modelo estándar)	Licencias por terminales	Licencia vocal
Funciones voz	No	–	Sí
Terminales	20	40	–
Particiones	10	10	–
Códigos	50	100	–
Llaves	50	100	–
Nº total de zonas	40	80	–

PERIFÉRICOS GESTIONABLES

Teclados	30
Expansiones	100
Lectores	60
Sirenas	10
Transceptores vía radio	30
Aisladores	16
Sondas de temperatura	15
Módulos domóticos	30
Estaciones de alimentación	10

CENTRALES – FUNCIONES

Casillas de voz	10 (con licencia vocal)
Combinaciones de claves	4294967296
Escenarios	50
Temporizador	40
Eventos en memoria	4000
Eventos programables	60
Relojes astronómicos	40
Termostatos	45

ESPECIFICACIONES TÉCNICAS

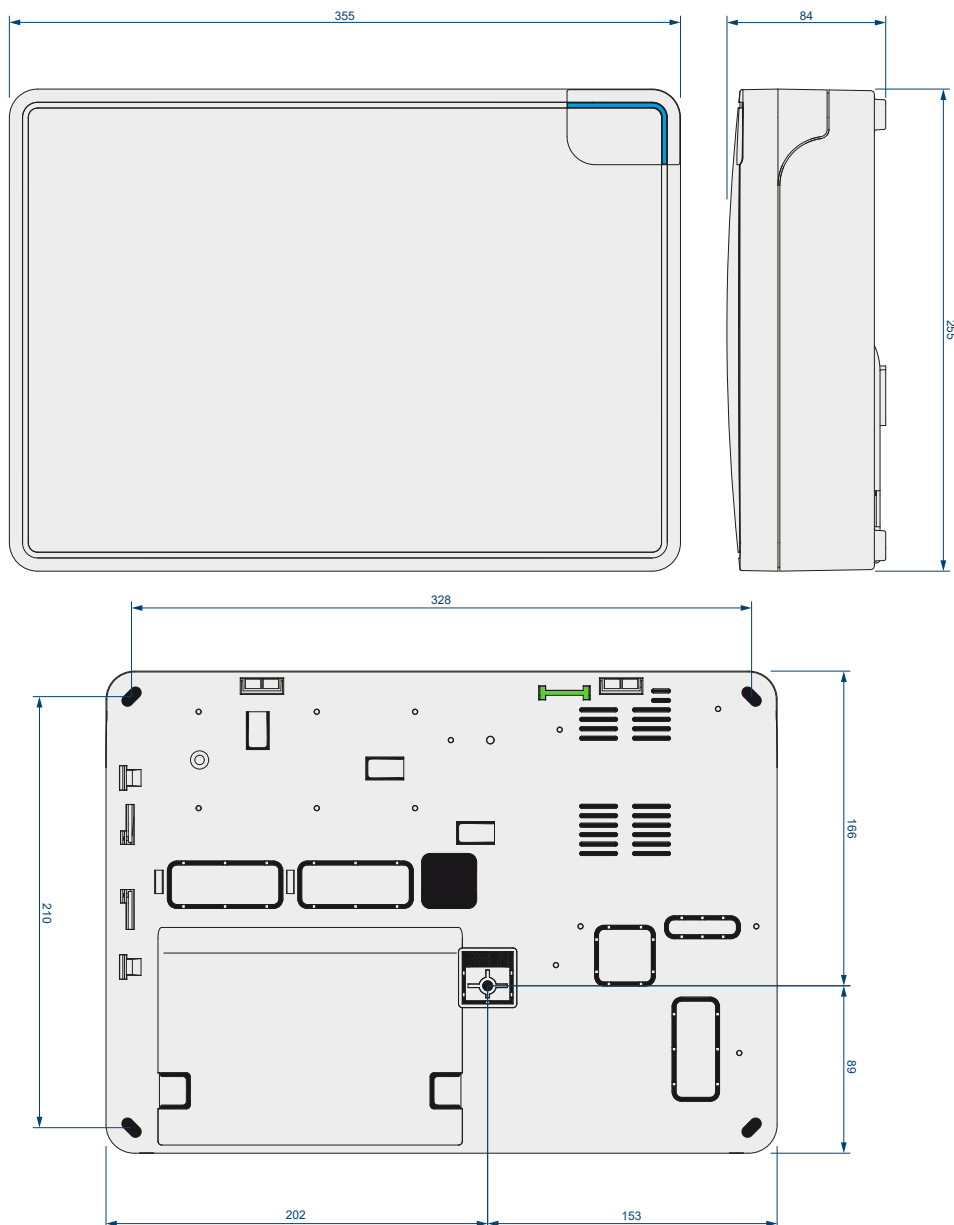
	PrimeX/LAN	PrimeX/LW	PrimeX/LWG
Tensión de alimentación		100 – 240 Vac -15% + 10%, 50-60 Hz	
Corriente máxima de suministro total		3,1 A	
Corriente para la recarga de la batería		0,8 A	
Número de terminales		20 (expansibles a 40 mediante licencia)	
Número de particiones		10	
Conectividad*	LAN	LAN + Wi-Fi	LAN + Wi-Fi + GSM/LTE
Conformidad		EN50131 grado 3	
Temperatura		de -10 a +40°C	
Humedad relativa		≤ 75%, sin condensación	
Grado de seguridad		3	
Clase ambiental		II	
Dimensiones		25 x 35 x 8 cm	
Peso		1,6 Kg	

En todos los modelos de PrimeX es posible añadir el dispositivo Nexus/4G en BUS.

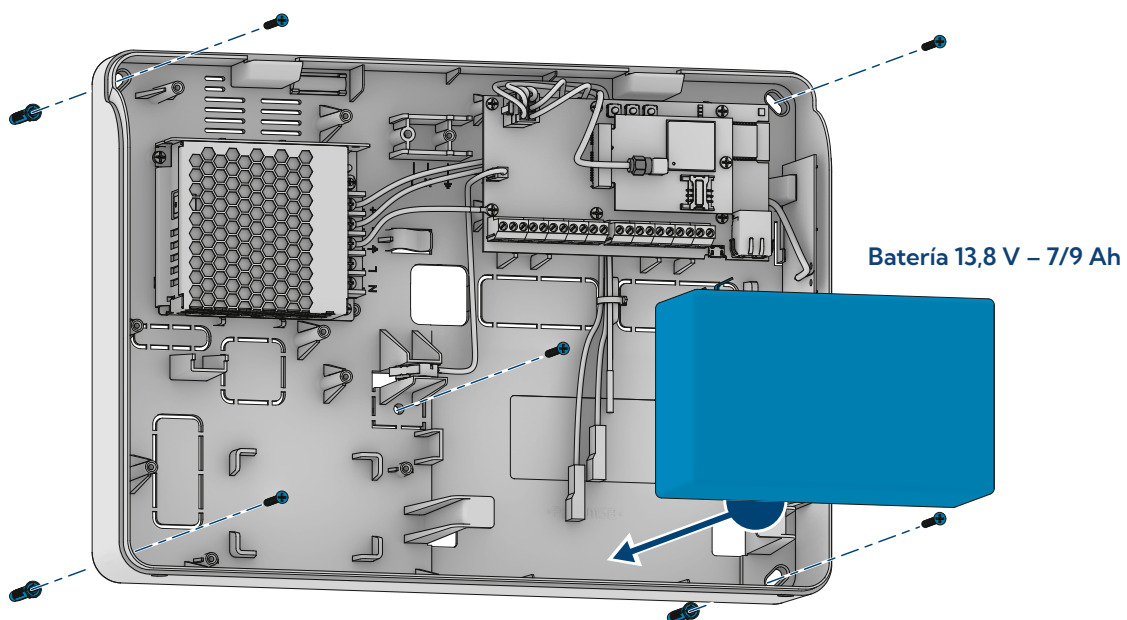


EN 50131-1
EN 50131-3
EN 50131-6
EN 50131-10
EN 50136-1
EN 50136-2
EN 50130-4
EN 50130-5
CEB T031

DIMENSIONES



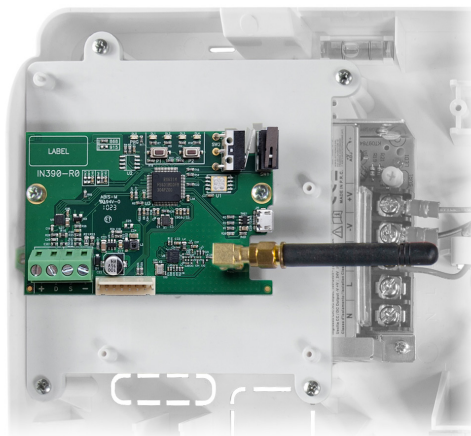
INSTALACIÓN DE LA CENTRAL



Air2-BS200X

Air2-BS200X es un módulo receptor-transmisor vía radio dedicado exclusivamente a PrimeX mediante el cual es posible integrar la gestión de los sensores, teclados, sirenas y mandos remotos vía radio Air2.

Con Air2-BS200X la central PrimeX es capaz de gestionar hasta cuatro teclados, cuatro sirenas, diez sondas de temperatura vía radio y cuarenta sensores vía radio. Se suministra el soporte para el montaje en el interior del contenedor de la central anti-intrusión.



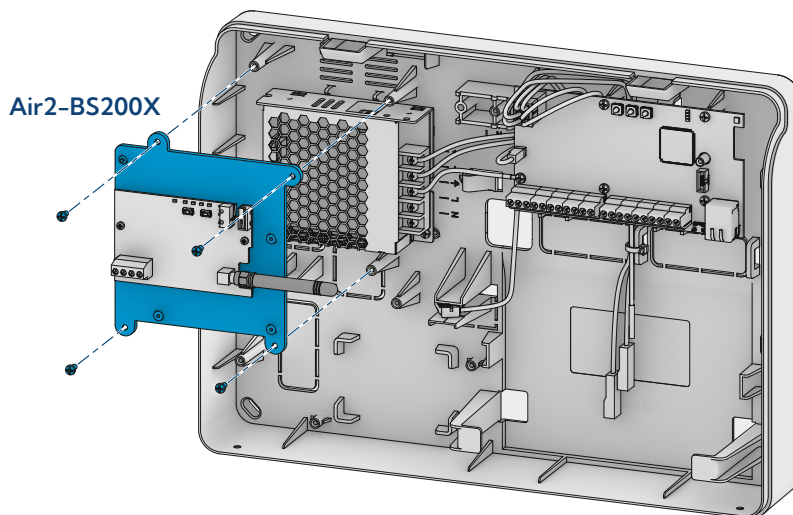
CARACTERÍSTICAS TÉCNICAS DE AIR2-BS200X

Alimentación	de 9 a 15 V $\overline{\text{---}}$
Absorción	30 - 50 mA
Impedancia antena	50 Ohm
Dimensiones (AxHxP)	115 x 125 x 27 mm
Peso	70 g
Terminales	50
Mandos remotos inalámbricos	100
Teclados	4
Sirenas	4
Sensores de temperatura	10

CARACTERÍSTICAS TÉCNICAS DEL SISTEMA VÍA RADIO AIR2

Frecuencia de trabajo	intervalo	868.0 - 868.6MHz
	canales seleccionables	868.1, 868.3, 868.5 MHz
Potencia de salida RF máxima	25 mW e.r.p.	
Tipo de comunicación	Bidireccional	
Modulación	GFSK	
Supervisión dispositivos	de 12 a 250 minutos	

INSTALACIÓN DE Air2-BS200X



CÓDIGOS DEL PEDIDO

- PrimeX/LAN** Central anti-intrusión con 20 terminales ampliable a 40 mediante licencia. Conexión LAN
- PrimeX/LW** Central anti-intrusión con 20 terminales ampliable a 40 mediante licencia. Conexión LAN + WiFi
- PrimeX/LWG** Central anti-intrusión con 20 terminales ampliable a 40 mediante licencia. Conexión LAN + WiFi + GSM/LTE
- Air2-BS200X** Módulo receptor-transmisor vía radio solo para los modelos de central anti-intrusión y domótica PrimeX