

PREVIDIA-C-COM -LAN

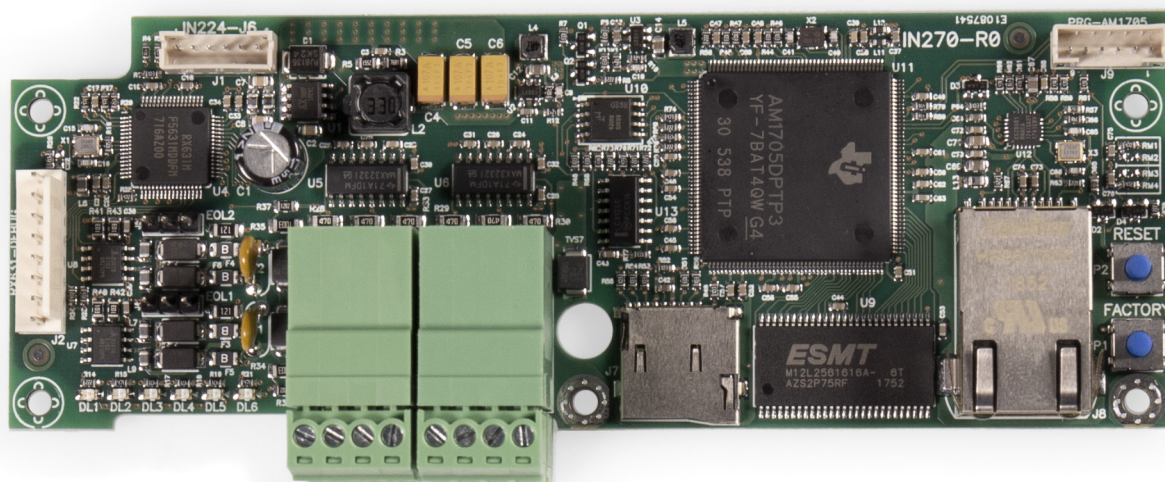


EN 54-2
EN 54-4
EN 54-13
EN 54-21
EN 12094-1

0051
0051-CPR-1498
0051-CPR-1499

PREVIDIA | COMPACT

MODULO GESTIONE COMUNICAZIONI SERIALI
E FUNZIONI TCP-IP AVANZATE



Il modulo PREVIDIA-C-COM-LAN, oltre alle funzioni descritte per il modulo PREVIDIA-C-COM (2 porte RS232 e 2 porte RS485), fornisce un socket per la connessione alla rete ethernet, per mezzo di questa seconda connessione (è necessario che siano collegate alla stessa rete sia la scheda madre che il modulo) vengono implementate le funzioni TCP-IP avanzate sotto elencate.

SPECIFICHE TECNICHE

- Invio e-mail
- Pagina web interattiva con mappe grafiche per il completo controllo della centrale
- Videoverifica mediante la connessione verso telecamere IP con protocollo ONVIF
- Protocollo BACnet (soggetto a licenza PRE-BAC-LIC)
- Interfacciamento verso sistemi EVAC TUTONDO (via TCP-IP)
- 2 canali RS485
- 2 canali RS232
- 1 canale LAN
- Capacità SD card: max 32GB
- Tensione di alimentazione: 19-30Vcc
- Consumo @ 27,6V: 40mA
- Temperatura di funzionamento: -5°C ÷ +40°C

Protocollo di comunicazione	Disponibile sulle porte RS232	Disponibile sulle porte RS485	Descrizione
ESPA444	Si	No	Protocollo per l'interfacciamento con centralini verso cercapersone, comunicatori remoti di terze parti
PASO	No	Si (alcuni modelli richiedono entrambe le porte RS485)	Protocollo per l'interfacciamento tra la centrale ed il sistema Voice EVAC
WEB WAY ONE	Si	No	Protocollo per l'interfacciamento con i comunicatori remoti WEB-WAY-ONE
SMART-485-IN	No	Si	Protocollo di comunicazione con il modulo SMART-485-IN della Inim tramite il quale è possibile collegare i pannelli di interfaccia standard richiesti in alcuni paesi
LOG SU SERIALE – STAMPANTE ASCII	Si	No	Invia sulla porta gli eventi in tempo reale in formato ASCII (verso una stampante o dispositivi di ricezione)
LOG SU SERIALE – FORMATO SMARTLOOP	Si	No	Invia sulla porta gli eventi in tempo reale nel formato usato dalle centrali serie SmartLoop

PREVIDIA-C-COM -LAN

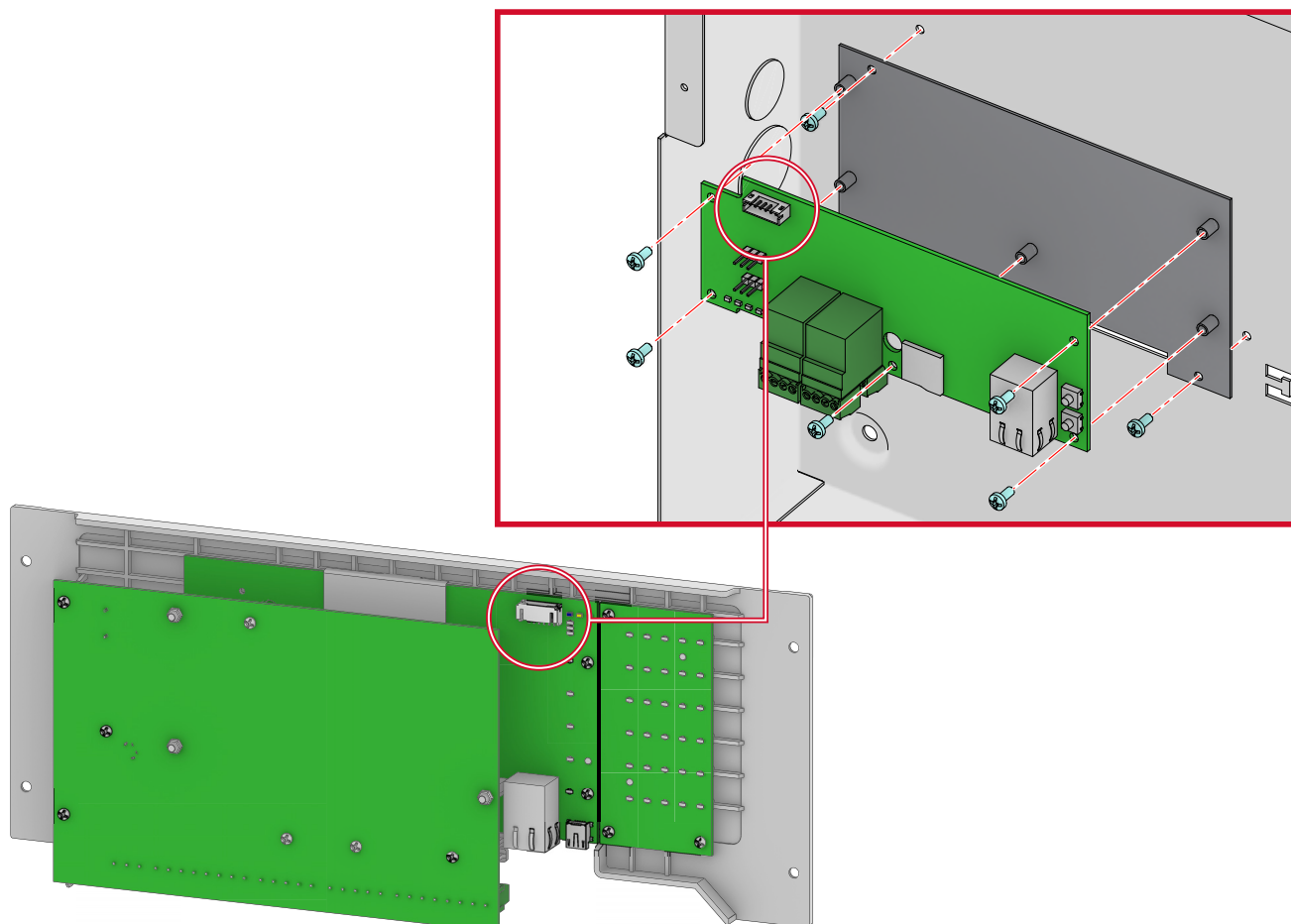


EN 54-2
EN 54-4
EN 54-13
EN 54-21
EN 12094-1

0051
0051-CPR-1498
0051-CPR-1499

PREVIDIA | COMPACT

ASSEMBLAGGIO



CODICI D'ORDINE

PREVIDIA-C-COM-LAN: modulo gestione comunicazioni seriali e funzioni TCP-IP avanzate.

PREVIDIA-C-COM: modulo gestione comunicazioni seriali.

PREVIDIA-Cxyz: centrale rivelazione incendio analogica indirizzata collegabile in rete.



Centobuchi, via Dei Lavoratori 10
63076 Montepandone (AP), ITALIA
Tel. +39 0735 705007 _ Fax +39 0735 704912

info@inim.biz _ www.inim.biz

Timbro distributore Inim