

FLEXIDOME IP turret 3000i IR - para exteriores



- ▶ Resoluciones de 1080p y 5 MP
- ▶ Essential Video Analytics integrado para activar las alertas relevantes y recuperar los datos de forma rápida
- ▶ Transmisión totalmente configurable de múltiples flujos H.265
- ▶ Alto rango dinámico (120 dB) para escenas complejas luminosas y oscuras
- ▶ Iluminador por infrarrojos integrado con 15 m (49 pies) de distancia de visualización

El modelo FLEXIDOME IP turret 3000i IR se ha diseñado para ofrecer una gran calidad y rendimiento ininterrumpido 24/7, con una gama de funciones de vigilancia fiables, incluido Essential Video Analytics. El diseño compacto y minimalista facilita la instalación.

Funciones

Essential Video Analytics

El análisis de vídeo integrado refuerza el concepto de "inteligencia en origen" y proporciona ahora funciones aún más potentes. Essential Video Analytics resulta ideal para su uso en entornos controlados con intervalos de detección limitada.

El sistema detecta objetos, realiza su seguimiento y los analiza de forma fiable y, a continuación, notifica la activación de las alarmas predefinidas. Mediante un conjunto inteligente de reglas de alarma, facilita las tareas complejas y reduce al mínimo las falsas alarmas.

Se añaden metadatos al vídeo para dar sentido y estructura. Esto permite recuperar rápidamente las imágenes pertinentes de horas de grabación de vídeo almacenadas. Los metadatos también se pueden usar para proporcionar pruebas periciales irrefutables o para optimizar los procesos empresariales en función de los datos de recuento de personas o de densidad de multitudes.

Alto rango dinámico

El modo de alto rango dinámico se basa en un proceso de exposición múltiple que captura más detalles en las zonas iluminadas y en las sombras, incluso en la misma escena. Como resultado, puede distinguir fácilmente los objetos y los detalles, por ejemplo, rostros con un contraluz intenso.

El rango dinámico real de la cámara se mide mediante el análisis de la función de conversión optoelectrónica (OECF) conforme al apartado 5 de IEC 62676.

Flujo inteligente

Las capacidades de codificación inteligentes, junto con la tecnología Intelligent Dynamic Noise Reduction y el análisis, reducen el consumo de ancho de banda a niveles extremadamente bajos. Solo es necesario codificar la información relevante de la escena, como el movimiento o los objetos encontrados con el análisis.

La cámara es capaz de realizar transmisiones triples de flujo, lo que permite generar flujos configurables independientes para visualizaciones en directo, grabaciones o monitorización remota a través de anchos de banda restringidos.

Es posible adaptar cada uno de estos flujos por separado para ofrecer un vídeo de alta calidad, perfectamente adaptado a cada finalidad, a la vez que se reduce la tasa de bits hasta un 90 % en comparación con una cámara estándar.

Codificación de vídeo de alta eficiencia H.265

La cámara se ha diseñado en la plataforma de codificación más eficaz y potente H.264 y H.265/HEVC. La cámara tiene capacidad para ofrecer vídeo de alta calidad y alta resolución con una carga de la red muy baja. Con el doble de eficiencia de codificación, H.265 es el estándar de compresión preferido para sistemas de videovigilancia IP.

Detección de movimiento y sabotaje

La cámara dispone de una amplia gama de opciones de configuración de alarmas para alertar de los intentos de sabotaje. También se puede utilizar un algoritmo integrado para detectar cualquier movimiento en el vídeo y emitir una señal de alarma.

Grabación y gestión de almacenamiento

La gestión de grabaciones se puede controlar con la aplicación Bosch Video Recording Manager, o bien la cámara puede utilizar el almacenamiento local y destinos iSCSI directamente, sin software de grabación.

Es posible utilizar el almacenamiento local para grabar "en origen" o para mejorar la fiabilidad global de la grabación mediante la tecnología Automatic Network Replenishment (ANR).

La grabación previa a la alarma en la RAM reduce el consumo de ancho de banda en la red y amplía la vida efectiva de la tarjeta de memoria.

Grabación de forma local

Inserte una tarjeta de memoria en la ranura para tarjeta para almacenar una grabación con alarma local de hasta 2 TB. La grabación previa a la alarma en la RAM reduce el ancho de banda de grabación en la red y amplía la vida efectiva de la tarjeta de red.

Su grabación avanzada en origen proporciona una solución de almacenamiento fiable mediante la combinación de estas funciones:

- La compatibilidad con tarjetas SD de uso industrial permite disfrutar de una vida útil extrema
- La monitorización del estado de las tarjetas SD de uso industrial proporciona indicaciones anticipadas de servicio.

Cobertura DORI

DORI (Detectar, Observar, Reconocer, Identificar) es un sistema estándar (EN-62676-4) para definir la capacidad que tiene una persona al mirar el vídeo para distinguir personas u objetos dentro de un área de cobertura. A continuación se muestra la distancia máxima a la que una combinación de cámara/lente puede cumplir estos criterios:

Cámara de 1080p con lente de 2,3 mm o 2,8 mm

DORI	Definición de DORI	Distancia 2,3 mm/2,8 mm	Anchura horizontal
Detectar	25 px/m (8 px/pie)	17 m/28 m (56 pies/93 pies)	77 m (252 pies)
Observar	63 px/m (19 px/pie)	7 m/11 m (22 pies/37 pies)	30 m (100 pies)
Reconocer	125 px/m (38 px/pie)	3 m/6 m (11 pies/19 pies)	15 m (50 pies)
Identificar	250 px/m (76 px/pie)	2 m/3 m (6 pies/9 pies)	8 m (25 pies)

Cámara de 5,3 MP con lente de 2,3 mm o 2,8 mm

DORI	Definición de DORI	Distancia 2,3 mm/2,8 mm	Anchura horizontal
Detectar	25 px/m (8 px/pie)	37 m/57 m (121 pies/188 pies)	123 m (403 pies)
Observar	63 px/m (19 px/pie)	15 m/23 m (48 pies/75 pies)	49 m (160 pies)
Reconocer	125 px/m (38 px/pie)	7 m/11 m (24 pies/38 pies)	25 m (81 pies)
Identificar	250 px/m (76 px/pie)	4 m/6 m (12 pies/19 pies)	12 m (40 pies)

Conmutación día/noche auténtica

La cámara incorpora la tecnología de filtro mecánico para obtener un color intenso durante el día y una imagen excepcional durante la noche, al mismo tiempo que se mantiene un enfoque nítido con cualquier tipo de iluminación.

Instalación sencilla

La cámara puede recibir suministro de energía mediante una conexión de cable de red compatible con alimentación por Ethernet (PoE). Con esta configuración, solo se necesita una única conexión del cable para ver, alimentar y controlar la cámara. El uso de alimentación por Ethernet o PoE facilita la instalación y la hace más rentable, ya que las cámaras no necesitan una fuente de alimentación local. La cámara también puede recibir suministro de energía mediante fuentes de alimentación de +12 V CC.

Para evitar problemas con el cableado de red, las cámaras son compatibles con Auto-MDIX, lo que permite el uso de cables directos o cruzados.

Seguridad de los datos

Se han emprendido medidas especiales para garantizar un máximo nivel de seguridad para el acceso a los dispositivos y para el transporte de datos. La protección con contraseña de tres niveles con las recomendaciones de seguridad permite a los usuarios personalizar el acceso a los dispositivos.

Además, el acceso al navegador Web puede protegerse mediante HTTPS y las actualizaciones del firmware también se pueden proteger con cargas seguras autenticadas.

El módulo de plataforma segura (TPM) integrado y la compatibilidad con la infraestructura de claves públicas (PKI) garantizan una excelente protección frente a ataques malintencionados. La autenticación en la red 802.1x con EAP/TLS es compatible con TLS 1.2 con conjuntos de codificación actualizados, incluida la codificación AES 256.

La manipulación avanzada de certificados ofrece lo siguiente:

- Posibilidad de crear automáticamente certificados exclusivos y autofirmados siempre que sea necesario
- Certificados de cliente y de servidor para tareas de autenticación
- Certificados de cliente para comprobar la autenticidad
- Certificados con claves privadas codificadas

Integración del sistema y conformidad con ONVIF

La cámara cumple con las especificaciones de ONVIF Profile S, ONVIF Profile G y ONVIF Profile T. Para la configuración de H.265, la cámara es compatible con Media Service 2, que forma parte de ONVIF Profile T. El cumplimiento de estos estándares garantiza la interoperabilidad entre productos de vídeo en red con independencia del fabricante.

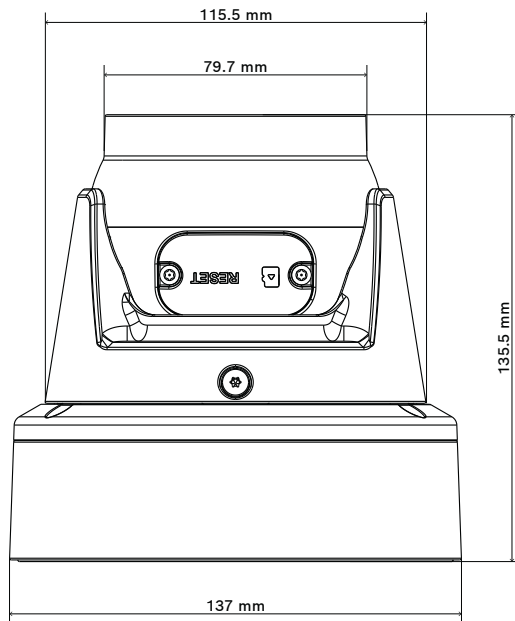
Los integradores de otros fabricantes pueden acceder fácilmente al conjunto de funciones internas de la cámara para su integración en proyectos de gran envergadura. Visite el sitio web de Integration Partner Program (IPP) de Bosch (ipp.boschsecurity.com) para obtener más información.

Certificaciones y aprobaciones

Norma	Tipo
Emisión	EN 55032 CFR 47 FCC apartado 15, clase B AS/NZS CISPR 32
Inmunidad	EN 50130-4 EN 50121-4

Norma	Tipo
Especificaciones ambientales	EN 50130-5 (clase IV); EN 60068-2-1, EN 60068-2-2, EN 60068-2-6, EN 60068-2-18, EN 60068-2-27, EN 60068-2-30, EN 60068-2-52, EN 60068-2-75, EN 60068-2-78, EN 60068-2-5
Seguridad	EN 62368-1 EN 60950-22 UL 62368-1 UL 60950-22 IEC 62471 (seguridad por infrarrojos) CAN/CSA-C22.2 No. 60950-1 CAN/CSA-C22.2 N.º 60950-22-07
Rendimiento de imágenes	IEC 62676-5
HD	SMPTE 296M-2001 (resolución: 1280 x 720) SMPTE 274M-2008 (resolución: 1920 x 1080)
Representación de colores	ITU-R BT.709-6
Cumplimiento de la normativa ONVIF	EN 50132-5-2 EN 62676-2
Protección contra impactos	EN 62262 (IK10)
Protección contra agua y polvo	EN 60529 (IP66)
Especificaciones ambientales	EN 50581 (RoHS)
Marcas	CE, FCC, cULus, RAEE, RCM, VCCI, EAC, CMIM

Notas de configuración/instalación



Especificaciones técnicas

Alimentación

Tensión de entrada	POE IEEE 802.3af / 802.3 tipo 1, clase 3 12 VDC ±30 %
--------------------	--

Consumo de energía (típico/máximo)	PoE: 3,5 W/10,5 W 12 VDC: 3,1 W/9,5 W
------------------------------------	--

Sensor - 2 MP

Tipo de sensor	CMOS de 1/2,8"
Píxeles efectivos	1920 (H) x 1080 (V)

Sensor - 5.3 MP

Tipo de sensor	CMOS de 1/2,9"
Píxeles efectivos	3072 (H) x 1728 (V)

Rendimiento de vídeo: sensibilidad

2 MP
Medida según IEC 62676 parte 5 (1/30, f1,6 o f2,2)

• Color	0,1 lx
• Monocromo	0,02 lx
• Con infrarrojos	0,0 lx

Rendimiento de vídeo: sensibilidad

5,3 MP
Medida según IEC 62676 parte 5 (1/30, f1,6 o f2,2)

• Color	0,5 lx
• Monocromo	0,08 lx
• Con infrarrojos	0,0 lx

Rendimiento de vídeo: rango dinámico

Alto rango dinámico 120 dB WDR

Medido conforme a la norma IEC 62676 Parte 5

2 MP	103 dB
5,3 MP	101 dB

Óptica

Tipo de lente	2,3 mm fija, F2,2 2,8 mm fija, F1,6
Día/Noche	Filtro conmutable de corte de IR

Campo de visión

2 MP	2,3 mm: 132° x 77° (H x V) 2,8 mm: 107° x 57° (H x V)
5.3 MP	2,3 mm: 118° x 69° (H x V) 2,8 mm: 94° x 51° (H x V)

Visión nocturna

Distancia	15 m (49 pies)
LED	2 LED, 850 nm
Intensidad IR	Ajustable

Flujo de vídeo

Compresión de vídeo H.265; H.264; M-JPEG

Modos de sensor

2 MP	30 ips, HDR, 1920 x 1080 25 ips, HDR, 1920 x 1080
5,3 MP	20 ips, HDR, 3072 x 1728 (5,3 MP) 25 ips, HDR, 2720 x 1530 (4,1 MP)
Flujos	Múltiples flujos configurables en H.264 o H.265 y M-JPEG con velocidad de imágenes y ancho de banda personalizables. Regiones de interés (ROI)
Estructura GOP	IP

Flujo de vídeo

Intervalo de codificación

2 MP	de 1 a 30 ips
5,3 MP	De 1 a 20 ips (5,3 MP) De 1 a 25 ips (4,1 MP)

Relación señal/ruido (S/R)	>55 dB
----------------------------	--------

Resolución de vídeo - 2 MP

1080p HD	1920 x 1080
720p HD	1.280 x 720
SD	768 x 432
D1	720 x 480
VGA	640 x 480

Resolución de vídeo - 5 MP

5,3 MP	3072 x 1728
4,1 MP	2720 x 1530
3 MP	2304 x 1296
1080p HD	1920 x 1080
720p HD	1.280 x 720
SD	768 x 432
D1	720 x 480
VGA	640 x 480

Instalación de la cámara

Imagen espejo	Activado/desactivado
Giro	0° / 90° / 180° / 270°
LED de cámara	Activar/desactivar

Funciones de vídeo - color

Ajustes de imagen configurables	Contraste, saturación, brillo
---------------------------------	-------------------------------

Funciones de vídeo - color

Balance del blanco	De 2500 a 10.000K, 4 modos automáticos (básico, estándar, lámpara de sodio, color dominante), modo manual y modo en espera
--------------------	--

Funciones de vídeo - ALC

Obturador	Obturador electrónico automático (AES); fijo (de 1/25[30] a 1/15000) seleccionable; Obturador por defecto
Día/Noche	Auto (puntos de conmutación ajustables), color, monocromo

Funciones de vídeo - mejora

Nitidez	Nivel de mejora de nitidez seleccionable
Compensación de contraluz	Activada/desactivada
Mejora de contraste	Activada/desactivada
Reducción de ruido	Intelligent Dynamic Noise Reduction con ajustes temporal y espacial independientes
Intelligent Defog	Intelligent Defog ajusta automáticamente los parámetros para obtener la mejor imagen en escenas con niebla o bruma (conmutable)

Análisis de contenido de vídeo

Tipo de análisis	Essential Video Analytics
Características	Alarmas y seguimiento basados en reglas, cruce de líneas, entrada/salida en campo, seguir ruta, merodeo, objeto inactivo/retirado, recuento de personas, estimación de la densidad de aglomeración, seguimiento 3D

Funciones adicionales

Máscara de privacidad	Ocho áreas independientes y completamente programables
Información en pantalla	Nombre; logotipo; hora; mensaje de alarma
Contador de píxeles	Área seleccionable

Almacenamiento local

RAM interna	Grabación previa a la alarma de hasta 5 s
Ranura para tarjeta de memoria	Ranura para tarjeta SD microSDHC/microSDXC

Almacenamiento local	
Tarjetas SD de uso industrial	Vida útil extremadamente larga y soporte para la monitorización de estado que proporciona una indicación temprana de necesidad de servicio
Entrada/salida	
Salida de vídeo analógica	CVBS: 1,0 Vp-p/75 Ω compuesta, 720 x 480 (IN), 720 x 576 (P) para la instalación
Entrada de línea de audio	Entrada máx.: 1 Vrms
Salida de línea de audio	16 Ohm (normal); salida de 0,875 Vrms
Entrada de alarma	Activación mediante cortocircuito o 5 V CC
Salida de alarma	Carga máxima: 12 VCC / 50 mA
Ethernet	Conector RJ45
Flujo de audio	
Estándar	G.711, a una frecuencia de muestreo de 8 kHz L16, a una frecuencia de muestreo de 16 kHz AAC-LC, 48 kbps a una frecuencia de muestreo de 16 kHz AAC-LC, 80 kbps a una frecuencia de muestreo de 16 kHz
Relación señal/ruido	>50 dB
Flujo de audio	Dúplex completo/semidúplex
Red	
Protocolos	IPv4, IPv6, UDP, TCP, HTTP, HTTPS, RTP/RTCP, IGMP V2/V3, ICMP, ICMPv6, RTSP, FTP, ARP, DHCP, APIPA (Auto-IP, link local address), NTP (SNTP), SNMP (V1, V3, MIB-II), 802.1x, DNS, DNSv6, DDNS (DynDNS.org, selfHOST.de, no-ip.com), SMTP, iSCSI, UPnP (SSDP), DiffServ (QoS), LLDP, SOAP, Dropbox™, CHAP, digest authentication
Encriptación	TLS1.0/1.2, AES128, AES256
Ethernet	10/100 Base-T
Interoperabilidad	ONVIF Profile S; ONVIF Profile G; ONVIF Profile T
Especificaciones mecánicas	
Dimensiones (Ø x H)	137 x 135 mm (5,39 x 5,31 pulg.)
Peso (aprox.)	1132.90 g (2,49 libra)
Montaje	Montaje en superficie

Especificaciones mecánicas	
Color	Blanco (RAL 9003)
Ajuste de 3 ejes (giro/inclinación/rotación)	Giro: de 0° a 350°; Inclinación: de 0° a 78°; Caída: de 0° a 360°;
Burbuja	Polycarbonato transparente, con revestimiento resistente a arañazos

Especificaciones ambientales	
Temperatura de funcionamiento (continua)	De -30 °C a +50 °C (de -22 °F a +122 °F)
Temperatura de almacenamiento	De -30 °C a +70 °C (de -22 °F a +158 °F)
Humedad	Del 5 % al 100 % de humedad relativa (con condensación); De 5 % a 93 % de humedad relativa (sin condensación)
Humedad en almacenamiento	Hasta un 98 % de humedad relativa
Resistencia a impactos	IK10
Protección contra agua y polvo	IP66

Información para pedidos

NTE-3502-F02L Cámara Turret 2MP HDR 130° IP66 IK10 IR

Cámara turret IP con detección de sabotaje y movimiento; resolución 2 MP HD 1080p; lente de 130°; con iluminador de IR; para exteriores; IP66; IK10; EVA. Número de pedido **NTE-3502-F02L | F.01U.393.627 F.01U.385.763**

NTE-3502-F03L Cámara Turret 2MP HDR 100° IP66 IK10 IR

Cámara turret IP con detección de sabotaje y movimiento; resolución 2 MP HD 1080p; lente de 100°; con iluminador de IR; para exteriores; IP66; IK10; EVA. Número de pedido **NTE-3502-F03L | F.01U.393.628 F.01U.385.764**

NTE-3503-F02L Cámara Turret 5MP HDR 120° IP66 IK10 IR

Cámara turret IP con detección de sabotaje y movimiento; resolución 5 MP; lente de 120°; con iluminador de IR integrado; para exteriores; IP66; IK10; EVA. Número de pedido **NTE-3503-F02L | F.01U.393.629 F.01U.385.765**

NTE-3503-F03L Cámara Turret 5MP HDR 100° IP66 IK10 IR

Cámara turret IP con detección de sabotaje y movimiento; resolución 5 MP; lente de 100°; con iluminador de IR integrado; para exteriores; IP66; IK10; EVA.

Número de pedido **NTE-3503-F03L | F.01U.393.630**
F.01U.385.766

NTE-3502-F02L-P Cámara Turret 2MP HDR 130° IP66 IK10 IR

Cámara turret IP con detección de sabotaje y movimiento; resolución 2 MP HD 1080p; lente de 130°; con iluminador de IR; para exteriores; IP66; IK10; EVA.

Número de pedido **NTE-3502-F02L-P | F.01U.393.627**

NTE-3502-F03L-P Cámara Turret 2MP HDR 100° IP66 IK10 IR

Cámara turret IP con detección de sabotaje y movimiento; resolución 2 MP HD 1080p; lente de 100°; con iluminador de IR; para exteriores; IP66; IK10; EVA.

Número de pedido **NTE-3502-F03L-P | F.01U.393.628**

NTE-3503-F02L-P Cámara Turret 5MP HDR 120° IP66 IK10 IR

Cámara turret IP con detección de sabotaje y movimiento; resolución 5 MP; lente de 120°; con iluminador de IR integrado; para exteriores; IP66; IK10; EVA.

Número de pedido **NTE-3503-F02L-P | F.01U.393.629**

NTE-3503-F03L-P Cámara Turret 5MP HDR 100° IP66 IK10 IR

Cámara turret IP con detección de sabotaje y movimiento; resolución 5 MP; lente de 100°; con iluminador de IR integrado; para exteriores; IP66; IK10; EVA.

Número de pedido **NTE-3503-F03L-P | F.01U.393.630**

Accesorios**NDA-3080-CND Adapt. conducto cám. exterior 3000i M20**

Adaptador de conductos para cámara de exterior NDE-3000

Número de pedido **NDA-3080-CND | F.01U.396.506**
F.01U.379.489

NDA-3081-CND Adapt. conducto cám exterior 3000i M25

Adaptador para conducto de la serie de cámaras para exteriores 3000i

Número de pedido **NDA-3081-CND | F.01U.396.508**
F.01U.382.429

NDA-3080-PIP Placa interfaz colgante NDE-3000

Placa de interfaz colgante para domo NDE-3000

Número de pedido **NDA-3080-PIP | F.01U.396.505**
F.01U.379.474

NDA-3080-4S Placa adaptadora 4S NDE-3000

Placa adaptadora 4S para cámara domo NDE-3000

Número de pedido **NDA-3080-4S | F.01U.396.445**
F.01U.379.488

NDA-U-CMT Adaptador montaje esquina

Montaje en esquina universal, blanco

Número de pedido **NDA-U-CMT | F.01U.324.946**

NDA-U-PMAL Adaptador montaje poste grande

Adaptador para montaje en poste universal, blanco, grande

Número de pedido **NDA-U-PMAL | F.01U.324.944**

NDA-U-PMAS Adaptador montaje poste pequeño

Adaptador para montaje en poste pequeño

Adaptador para montaje en poste universal, blanco, pequeño.

Número de pedido **NDA-U-PMAS | F.01U.324.943**

NDA-U-PMT Soporte tubo colgante, 31cm

Soporte de tubo universal para cámaras domo, 31 cm, blanco

Número de pedido **NDA-U-PMT | F.01U.324.940**

NDA-U-PMTE Extensión tubo colgante, 50cm

Ampliación para soporte de tubo universal, 50 cm, blanco

Número de pedido **NDA-U-PMTE | F.01U.324.941**

NDA-U-PMTS Soporte tubo colgante, 4" (11cm)

Soporte de tubo universal suspendido para cámaras domo, 11 cm (4"), blanco

Número de pedido **NDA-U-PMTS | F.01U.385.046**

NDA-U-WMP Placa montaje mural

Placa posterior para montaje en pared universal, montaje en esquina y montaje en poste, blanco, IP66

Número de pedido **NDA-U-WMP | F.01U.324.950**

NDA-U-WMT Montaje mural colgante

Soporte de pared universal para cámaras domo, blanco

Número de pedido **NDA-U-WMT | F.01U.324.939**

NDA-U-PMTG Soporte colgante tubo, caja conexiones

Soporte colgante universal, compatible con la instalación con caja de conexiones solo para cámaras domo fijas, blanco

Número de pedido **NDA-U-PMTG | F.01U.358.359**

NDA-U-WMTG Soporte mural colgante, caja conexiones

Soporte mural universal, compatible con la instalación con caja de conexiones solo para cámaras domo fijas, blanco

Número de pedido **NDA-U-WMTG | F.01U.358.358**

NDA-U-PSMB SMB para soporte colgante mural/techo

Caja de montaje en superficie (SMB) para montaje en pared o montaje en techo.

Número de pedido **NDA-U-PSMB | F.01U.324.942**

NPD-5001-POE Midspan, 15W, un puerto, entrada CA

Inyector Power-over-Ethernet para su uso con cámaras aptas para PoE; 15,4 W, 1 puerto

Peso: 200 g (0,44 lb)

Número de pedido **NPD-5001-POE | F.01U.305.288**

NPD-5004-POE Alim. por Ethernet, 15,4W, 4 puertos

Inyector Power-over-Ethernet para su uso con cámaras aptas para PoE; 15,4 W, 4 puertos

Peso: 620 g (1,4 lb)

Número de pedido **NPD-5004-POE | F.01U.305.289**

UPA-1220-50 Fuente alim., 220VCA 50Hz, 12VCC 1A sal.

Alimentación de la cámara. 110 - 240 VCA, entrada de 50/60 Hz; 12 VCC, salida de 1 A; regulada.

Conector de entrada; 2 patillas, enchufe tipo europeo estándar (4 mm/19 mm).

Número de pedido **UPA-1220-50 | F.01U.076.158**

UPA-1220-60 Fuente alim., 120VCA 60Hz,12VCC 1A sal.

Alimentación de la cámara. 100 - 240 VCA, entrada de 50/60 Hz; 12 VCC, salida de 1 A; regulada.

Conector de entrada: estándar norteamericano (no polarizado) de 2 patillas.

Número de pedido **UPA-1220-60 | F.01U.076.155**

Servicios**EWE-3000IO -IW 12mess ampligant 3000i series outdoor**

Ampliación de la garantía 12 meses

Número de pedido **EWE-3000IO -IW | F.01U.382.247**

Representado por:

Europe, Middle East, Africa:
Bosch Security Systems B.V.
P.O. Box 80002
5600 JB Eindhoven, The Netherlands
Phone: + 31 40 2577 284
emea.securitysystems@bosch.com
emea.boschsecurity.com

Germany:
Bosch Sicherheitssysteme GmbH
Robert-Bosch-Ring 5
85630 Grasbrunn
Germany
www.boschsecurity.com