

Figure 1: B501AP Mounting

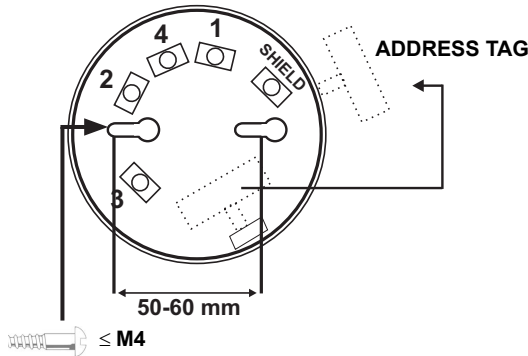


Figure 2: B501AP Wiring

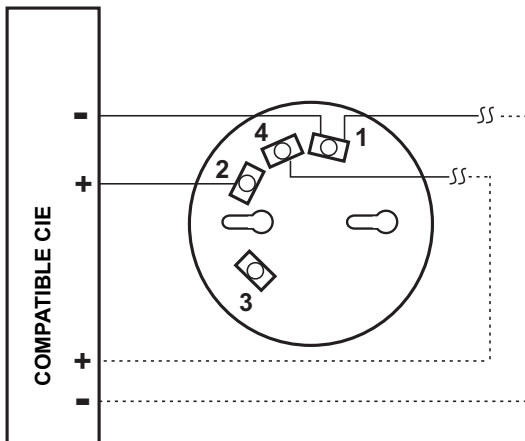


Figure 3a: Activation of Tamper Resist Feature

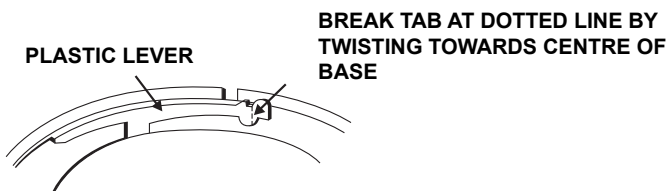


Figure 3b: Removing Repeater From Base

USE A SMALL-BLADED SCREWDRIVER TO PUSH PLASTIC IN THE DIRECTION OF THE ARROW



DESCRIPTION

The NRXI-GATE is an advanced RF device designed for use with Notifier addressable intelligent fire systems that use a compatible proprietary communication protocol for monitoring and control.

The gateway contains a wireless transceiver that enables bi-directional RF communication between Notifier NRX radio fire detection and signalling devices and the CIE controlling the fire alarm system.

This device conforms to EN54-25, EN54-17 and EN54-18. It complies with the requirements of EN 300 220 and EN 301 489 for conformance with the R&TTE directive.

SPECIFICATIONS

Comm. Loop Supply Voltage:	15 – 29 V Direct Current (Loop current \leq 900mA)
Max short circuit protection current:	900mA
Comm. Loop Standby Current:	@ 24V: up to 510 μ A max depending on RF configuration (worst case 32 devices in star configuration)
Comm. Loop (poll once per 5s):	@ 24V: up to 3.4mA max depending on RF configuration (worst case 32 devices in star configuration)
Loop LED on current (max):	Red 4mA, Amber 5.3mA
Power On initialisation time:	2 Secs (typical)
Radio Frequency:	865-870 MHz (up to 18 channels)
RF output power:	14dBm (max)
Range:	400m (typ. in free air)
RF communications with up to 32 RF devices	
Relative Humidity:	10% to 93% (non-condensing)
Wiring:	0.75mm ² – 2.5mm ² max

The gateway must be powered by a limited power source with Safety Extra Low Voltage (SELV) and with the required overload and short circuit protections

Gateway Loop Isolator

Isol. max. continuous current (switch closed):	0.9A (input voltage \leq 29V)
Isolator max. switching current:	0.9A (input voltage \leq 29V)
Max. isolation current (switch open):	15mA @ 24V
Max. series resistance (switch closed):	300 m ohm

INSTALLATION

This equipment and any associated wiring work must be installed in accordance with all relevant codes and regulations.

Figures 1 and 2 detail the installation of the B501AP base (further instructions are available for this if required - see document ref. D550-33-00).

Note

Spacing between radio system devices must be a **Minimum of 1m**

Anti-Tamper Feature

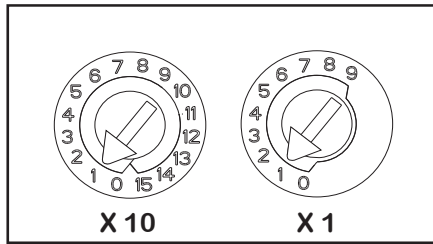
The base includes a feature that, when activated, prevents removal of the gateway from the base without the use of a tool. See Figures 3a and 3b for details on this.

SETTING THE ADDRESS

Set the address by turning the two rotary decade switches on the underside of the gateway (see figure 4 overleaf), using a screwdriver to rotate the wheels to the desired address. The gateway will take one module address on the loop. Select a number between 01 and 159 (Note: The number of addresses available will be dependent on panel capability, check the panel documentation for information on this). Record the address on the label attached to the base.

Insert the gateway into the base and rotate it clockwise until it locks into place.

Figure 4: Rotary Address Switches



PROGRAMMING

A commissioning operation is necessary to associate the RF gateway with its related RF devices. Commissioning the gateway is performed using the NRX-USB RF interface connected to a PC running the Device Interface Software (DIS) tool. The data file created when the system was designed is downloaded into the gateway and the gateway uses this information to configure the RF system. The gateway searches for all its associated RF devices and programmes them with their network parameters; it then orchestrates the creation of a fully functional RF mesh network. (For further information, see the **Radio Programming and Commissioning Manual** - ref. N200-306-00.)

NOTE: Do not run more than one interface at a time to commission devices in an area.

NOTE: Batteries should not be fitted into RF devices until the system commissioning time.

Loop Status LED (Note: Panel command generally has priority)

Isolator State	Panel Command	LED State
Normal	LED off	Off (Amber blink if device fault)
Open	LED off	Amber on
Normal	LED on	Red on
Open	LED on	Red on
Normal	LED blink	Green blink (Amber if device fault)
Open	LED blink	Amber on

LED INDICATORS AND FAULT DESCRIPTION


The Radio Gateway has two LED indicators:

LED1: Loop communications status

LED2: RF communications status

RF status LED

Gateway Status	LED State	Meaning
Power-on initialisation (no fault)	Long Green pulse	Gateway is un-commissioned (factory default)
	3 Green blinks	Gateway is (pre-)commissioned
Fault	Blink Amber every 1s.	Gateway has an internal trouble
Un-commissioned	Red/Blue double-blink every 14s (or just Blue when communicating).	Gateway is powered and is waiting to be programmed.
Pre-commissioned	Blue/Red double-blink every 14s (or just Blue when communicating).	Data has been downloaded into gateway, waiting to begin RF network commissioning.
Commissioning	Blue/Green double-blink every 14s (or just blue when communicating).	Gateway has started commissioning, but complete RF network not yet created.
Sync	Blue/Amber double-blink every 14s (or just Blue when communicating).	Trying to re synchronize the RF network from Idle status.
Normal	Blue blink every 14s.	RF communications are established; gateway and network working properly.
Network Fault	Amber/Blue double-blink every 14s	Gateway is experiencing an RF network problem.
Recovery mode	Blue/Blue double-blink every 14s	RF network has one or more missing links and gateway is trying to reconfigure them.

 0333 16
Pittway Tecnologica S.r.l. Via Caboto 19/3, 34147 Trieste, Italy DOP-IRF014
EN54-25: 2008 / AC: 2010 / AC: 2012 Components Using Radio Links EN54-17: 2005 / AC: 2007 Short-Circuit Isolators EN54-18: 2005 / AC: 2007 Input/Output Devices for use in fire detection and fire alarm systems for buildings

EC Declaration of Conformity In accordance with EN60950 and 1999/5/EC R&TTE Directive This product complies with the following Directive(s): 2006/95/EC Low Voltage 2004/108/EC Electromagnetic Compatibility The full DoC can be obtained from Notifier by Honeywell
--

Patents Pending

NRXI-GATE

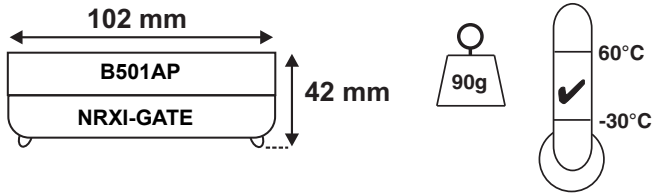


Figura 1: Montaggio B501AP

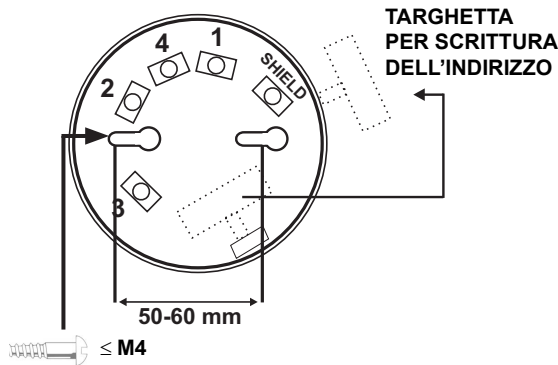


Figura 2: Cablaggio B501AP

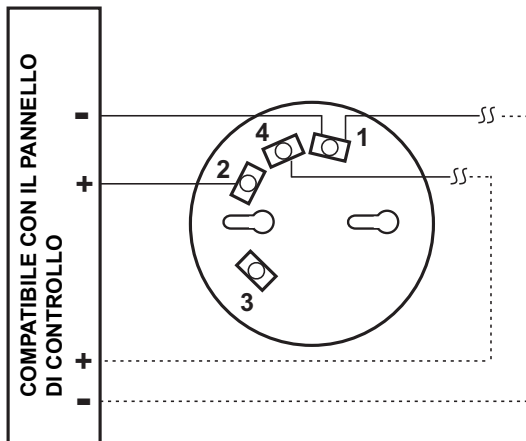
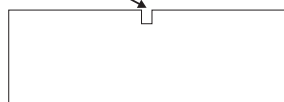


Figura 3a: Attivazione della funzione antimanomissione



Figura 3b: Rimozione del gateway dalla base con funzione antimanomissione attivata

USARE UN CACCIAVITE A TAGLIO PER SPINGERE LA LINGUETTA ANTIMANOMISSIONE IN DIREZIONE DELLA FRECCIA



DESCRIZIONE

Il gateway NRXI-GATE è un dispositivo a radiofrequenza che permette di interfacciare dispositivi antincendio radio con sistemi antincendio intelligenti e indirizzabili cablati che usano un protocollo di comunicazione proprietario.

Il gateway contiene un ricetrasmittitore che permette una comunicazione radio bidirezionale con i dispositivi di rivelazione e segnalazione antincendio wireless Notifier NRX, ed una serie di driver che permettono la comunicazione via cavo (linea) con il pannello di controllo.

Il presente dispositivo è a norma EN54-25, EN54-17 ed EN54-18, e rispetta i requisiti di cui agli standard EN 300 220 ed EN 301 489 per la conformità alla Direttiva R&TTE.

SPECIFICHE TECNICHE

- Tensione di alimentazione di linea: 15 – 29 V CC (Corrente di linea ≤ 900 mA)
- Corrente max di protezione da cortocircuito: 900 mA
- Corrente di linea in standby (senza comunicazione su loop, a 24 V): fino a 510 μA max a seconda della configurazione RF (caso peggiore 32 dispositivi in configurazione a stella)
- Corrente di linea in funzionamento normale (comunicazione ogni 5 s con LED verde intermittente, a 24 V): fino a 3,4 mA max a seconda della configurazione RF (scenario peggiore 32 dispositivi in configurazione a stella)
- Corrente di accensione LED sul loop (max): Rosso 4 mA, Ambra 5,3 mA
- Tempo di inizializzazione all'accensione: 2 s (tipico)
- Frequenza radio: 865-870 MHz (fino a 18 canali)
- Potenza di uscita RF: 14 dBm (max)
- Portata: 400 m (tipico in aria libera)
- Massimo numero di dispositivi RF controllabili: 32
- Umidità relativa: dal 10% al 93% (senza condensa)
- Cablaggio: 0,75 mm² – 2,5 mm² max

Il gateway deve essere alimentato tramite una fonte a potenza limitata con bassissima tensione di sicurezza (SELV, Safety Extra Low Voltage) e con le necessarie protezioni da sovraccarico e da cortocircuito

Isolatore di Linea

- Corrente continua max dell'isolatore (chiuso): 0,9 A (tensione in ingresso ≤ 29 V)
- Corrente di commutazione max dell'isolatore: 0,9 A (tensione in ingresso ≤ 29 V)
- Corrente di isolamento max (aperto): 15 mA a 24 V
- Resistenza in serie max (chiuso): 300 mOhm

INSTALLAZIONE

L'installazione del presente dispositivo e di eventuali impianti associati deve essere eseguita in conformità ai codici e i regolamenti pertinenti.

Nelle figure 1 e 2 è illustrata l'installazione della base B501AP (sono disponibili ulteriori istruzioni, consultare il documento rif. D550-33-00).

Nota - La distanza tra i dispositivi di un sistema radio deve essere di almeno 1 metro.

Funzione antimanomissione

La base è dotata di un dispositivo antimanomissione che, una volta attivato, impedisce la rimozione del gateway senza l'impiego di un utensile. Vedere le figure 3a e 3b per altre informazioni.

IMPOSTAZIONE DELL'INDIRIZZO

Per impostare l'indirizzo, usare i due selettori rotanti situati sul lato inferiore del gateway (vedere figura 4) ruotandoli servendosi di un cacciavite, in modo da comporre l'indirizzo desiderato. Il gateway occupa l'indirizzo di un modulo sul loop. Selezionare un numero tra 01 e 159 (Nota: il numero di indirizzi a disposizione dipende dal pannello di controllo. Consultare la documentazione del pannello per ulteriori informazioni). Se richiesto scrivere l'indirizzo sulla targhetta affissa alla base.

Inserire il gateway nella base e ruotarlo in senso orario.

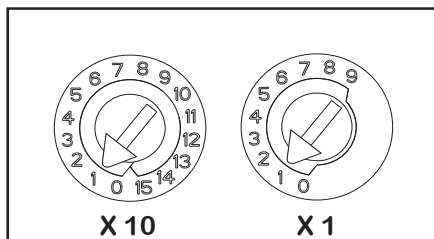
PROGRAMMAZIONE

È necessaria un'operazione di configurazione per associare al gateway i dispositivi radio che si desidera controllare. La programmazione del gateway viene eseguita usando l'interfaccia NRX-USB collegata a un PC sul quale deve essere stato installato il software appropriato. Il file di configurazione creato dal software viene inviato al gateway tramite una comunicazione radio. Una volta configurato, il gateway ricerca tutti i dispositivi RF da controllare e li programma con i parametri funzionali, formando allo stesso tempo la rete di comunicazione radio (per ulteriori informazioni, consultare il **Manuale di messa in esercizio e programmazione radio** - rif. N200-306-00.)

NOTA: Non eseguire in contemporanea più di una procedura di configurazione alla volta.

NOTA: Non inserire le batterie nei dispositivi RF prima del momento della messa in esercizio del sistema.

Figura 4: Selettori rotanti



LED di stato di linea (Nota: il comando dal pannello ha in genere la priorità)

Stato dell'isolatore	Comando dal pannello	Stato del LED
Normale	LED spento	Spento (luce ambra intermittente in caso di errore del dispositivo)
Aperto	LED spento	Acceso ambra
Normale	LED acceso	Acceso rosso
Aperto	LED acceso	Acceso rosso
Normale	LED intermittente	Luce intermittente verde (ambra in caso di errore del dispositivo)
Aperto	LED intermittente	Acceso ambra

STATO DEI LED E INDICAZIONE DEGLI ERRORI

Il gateway è dotato di due LED che indicano rispettivamente lo stato della comunicazione sulla linea e verso la rete radio:

LED1: Stato delle comunicazioni sulla linea

LED2: Stato delle comunicazioni sulla rete radio

Stato del gateway e LED di rete radio

Stato del gateway	Stato del LED	Significato
Accensione (nessun guasto)	Lampeggio verde lungo	Dispositivo non configurato (impostazioni di fabbrica)
	Tre lampeggi verdi	Dispositivo configurato
Accensione (guasto)	Luce ambra intermittente a intervalli di 1 secondo	È stato rilevato un errore interno del gateway
Non configurato	Lampeggio rosso/blu a intervalli di 14 secondi (o soltanto blu in caso di comunicazione in corso)	Il gateway è acceso ed è in attesa essere configurato
Configurato	Lampeggio blu/rosso a intervalli di 14 secondi (impulso blu in caso di un messaggio ricevuto)	Il gateway è configurato, in attesa di iniziare la messa in esercizio della rete RF
Configurato	Lampeggio blu/verde a intervalli di 14 secondi (impulso blu in caso di messaggio ricevuto)	È in corso la configurazione della rete radio
Configurato	Lampeggio blu/ambra a intervalli di 14 secondi (impulso blu in caso di corso messaggio ricevuto)	È in corso il tentativo di risincronizzazione della rete RF
Normale (configurato e rete radio funzionante)	Luce blu intermittente a intervalli di 14 secondi	Il gateway e la rete funzionano correttamente
Errore di rete	Lampeggio ambra/blu a intervalli di 14 secondi	Il gateway ha rilevato un problema di rete radio
Modalità di recupero	Lampeggio blu/blu a intervalli di 14 secondi	Nella rete RF mancano uno o più collegamenti e il gateway ne sta tentando la riconfigurazione

 0333 16 DOP-IRF014
Pittway Tecnologica S.r.l. Via Caboto 19/3, 34147 Trieste, Italy
EN54-25: 2008 / AC: 2010 / AC: 2012 Componenti che utilizzano collegamenti radio EN54-17: 2005 / AC: 2007 Isolatori di cortocircuito EN54-18: 2005 / AC: 2007 Dispositivi di ingresso/uscita per l'utilizzo in sistemi di rivelazione e segnalazione d'incendio installati in edifici

<p align="center">Dichiarazione di Conformità CE</p> <p align="center">Ai sensi della norma EN60950 e della Direttiva R&TTE 1999/5/CE</p> <p align="center">Il presente prodotto è conforme alle seguenti Direttive: 2006/95/CE Bassa tensione 2004/108/CE Compatibilità elettromagnetica</p> <p align="center">Il testo completo della Dichiarazione di Conformità è disponibile presso Notifier by Honeywell</p>
--

Brevetti in corso

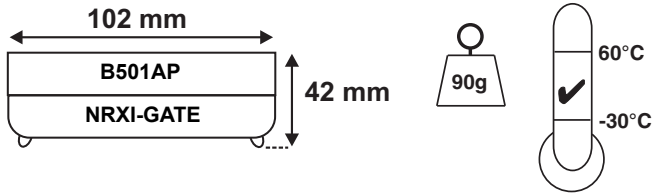


Figura 1: Montaje de B501AP

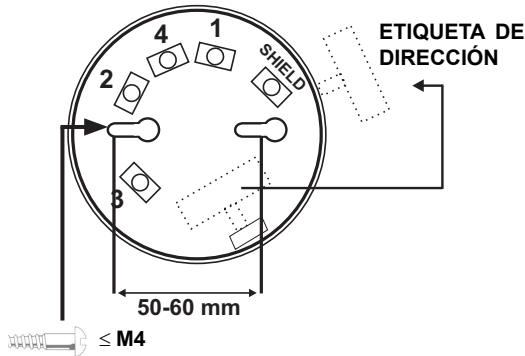


Figura 2: Cableado de B501AP

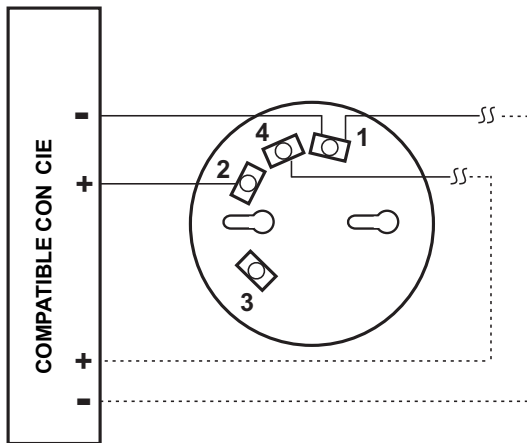


Figura 3a: Activación de la función anti-manipulación

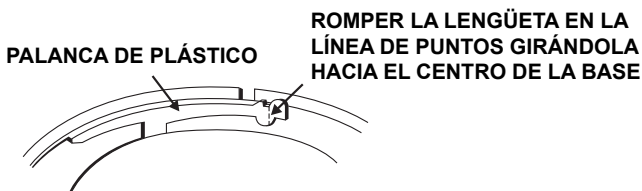
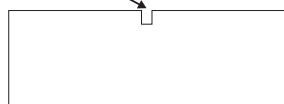


Figura 3b: Extracción del repetidor de la base

CON LA AYUDA DE UN DESTORNILLADOR PEQUEÑO DE PUNTA PLANA, EMPUJAR EL PLÁSTICO EN DIRECCIÓN DE LA FLECHA



DESCRIPCIÓN

El modelo NRXI-GATE es un dispositivo vía radio avanzado diseñado para el uso con sistemas de detección de incendios analógicos direccionables que utilicen un protocolo de comunicación compatible para la monitorización y el control.

La pasarela contiene un transceptor inalámbrico que permite la comunicación vía radio bidireccional entre el sistema de detección de incendios con sensor vía radio y la central que controla el sistema de alarma de incendios.

Este dispositivo cumple las normas EN54-25, EN54-17 y EN54-18, además de los requisitos de EN 300 220 y EN 301 489 según la directiva R&TTE.

DATOS TÉCNICOS

Tensión de alimentación del lazo de comunicación:	15 – 29 V Corriente Continua (corriente de lazo ≤ 900mA)
Corriente máxima de protección contra cortocircuitos:	900mA
Corriente en reposo del lazo de comunicación (sin comunicación con el lazo):	@ 24V: hasta 510µA máx. dependiendo de configuración vía radio (peor caso 32 dispositivos en configuración de estrella)
Lazo de comunicación (muestreo una vez durante 5s LED verde intermitente):	@ 24V: hasta 3,4mA máx. dependiendo de configuración vía radio (peor caso 32 dispositivos en configuración de estrella)
Corriente (máx.) de LED de lazo encendido:	rojo 4mA, ámbar 5,3mA
Tiempo de inicialización de encendido:	2 segundos (típico)
Radiofrecuencia:	865-870 MHz (hasta 18 canales)
Potencia de salida vía radio:	14dBm (máx)
Alcance:	400m (valor en aire libre)
Comunicaciones vía radio con hasta 32 dispositivos vía radio	
Humedad relativa:	del 10% al 93% (sin condensación)
Cableado:	0,75mm ² – 2,5mm ² máx.

La pasarela debe recibir alimentación de una fuente limitada con tensión extra-baja de seguridad (SELV) y contar con las protecciones requeridas contra sobrecargas y cortocircuitos

Aislador de lazo en la pasarela

Corriente continua máx. del aislador. (contacto cerrado):	0,9A (tensión de entrada ≤ 29V)
Corriente máx. de del aislador:	0,9A (tensión de entrada ≤ 29V)
Corriente máx. del aislador (contacto abierto):	15mA @ 24V
Máx. resistencia en serie (contacto cerrado):	300 m ohm

INSTALACIÓN

Este equipo, así como cualquier actividad asociada de cableado, se debe instalar cumpliendo todas las normas y leyes relevantes.

Las figuras 1 y 2 muestran la instalación de la base B501AP (para más instrucciones sobre ello, consultar el documento ref. D550-33-00).

Nota

El espacio entre varios dispositivos con sistema vía radio debe ser como mínimo de 1m

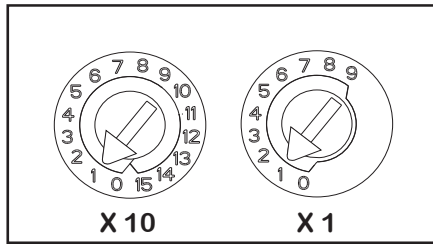
Características anti-manipulación

La base incluye una función que, cuando se activa, previene que se pueda quitar la pasarela de la base sin el uso de una herramienta. Consultar las Figuras 3a y 3b para más detalles.

CONFIGURACIÓN DE LA DIRECCIÓN

Configurar la dirección girando los dos interruptores giratorios situados en la parte inferior de la pasarela (ver figura 4 al dorso), utilizando un destornillador para girar las ruedas en la dirección deseada. La pasarela tomará una dirección del módulo en el lazo. Seleccionar un número entre 01 y 159 (Nota: el número de direcciones disponibles dependerá de la capacidad del panel; comprobar la documentación del panel para más información). Anotar la dirección en la etiqueta unida a la base.

Figura 4: Selectores giratorios de dirección



LED de estado de lazo

(Nota: la orden de la central normalmente tiene prioridad)

Estado del seccionador	Mando de panel	Estado del LED
Normal	LED apagado	Apagado (intermitente ámbar si hay fallo de dispositivo)
Abierto	LED apagado	Ámbar encendido
Normal	LED encendido	Rojo encendido
Abierto	LED encendido	Rojo encendido
Normal	LED intermitente	Verde intermitente (ámbar si hay fallo del dispositivo)
Abierto	LED intermitente	Ámbar encendido

Introducir la pasarela en la base y girarlo en el sentido de las agujas del reloj hasta que se bloquee en su sitio.

PROGRAMACIÓN

Se debe realizar una operación de puesta en funcionamiento para asociar la pasarela vía radio con sus dispositivos vía radio relacionados. La puesta en funcionamiento de la pasarela se realiza utilizando la interfaz NRX-USB USB vía radio conectada a un PC con las herramientas adecuadas de software. El archivo de datos creado cuando se diseñó el sistema se descarga en la pasarela y ésta utiliza esta información para configurar el sistema vía radio. La pasarela busca todos sus dispositivos vía radio asociados y los programa con sus parámetros de red. Después se encarga de la creación de una red vía radio completamente funcional. (para más información, consultar el *Manual de programación y puesta en funcionamiento de radio*.)

NOTA: Configurar las interfaces una a una para poner en funcionamiento los dispositivos en un área.

NOTA: No se deberían poner las pilas en los dispositivos vía radio hasta el momento de la puesta en funcionamiento.


INDICADORES LED Y DESCRIPCIÓN DE AVERÍAS

La pasarela vía radio tiene dos indicadores LED:

- LED1: Estado de las comunicaciones de lazo
- LED2: Estado de las comunicaciones vía radio

Indicaciones del LED

Estado de la pasarela	Estado del LED	Significado
Inicialización de encendido (ningún fallo)	Pulsación verde larga	La pasarela no está en activada (valores por defecto)
	3 luces verdes intermitentes	La pasarela está en preactivada
Error	Luz intermitente ámbar cada 1s	La pasarela tiene un problema interno
No en funcionamiento	Luz roja/azul doble intermitente cada 14 s (o sólo azul en comunicación).	La pasarela está encendida y en espera de programación.
En pre-funcionamiento	Luz azul/roja doble intermitente cada 14 s (o sólo azul durante la comunicación).	Se han descargado los datos en la pasarela, esperando para empezar la puesta en funcionamiento de la red vía radio.
Puesta en funcionamiento	Luz azul/verde doble intermitente cada 14 s (o sólo azul durante la comunicación).	La pasarela ha empezado la puesta en funcionamiento, pero aún no se ha creado una red vía radio completa.
Sincronización	Luz azul/ámbar doble intermitente cada 14 s (o sólo azul en comunicación).	Intentando volver a sincronizar la red vía radio desde el estado inactivo.
Normal	Azul intermitente cada 14 s.	Las comunicaciones vía radio se han establecido; la pasarela y la red funcionan correctamente.
Fallo de red	Luz ámbar/azul doble intermitente cada 14 s	La pasarela está experimentando un problema de red vía radio.
Modo de restablecimiento	Luz azul/azul doble intermitente cada 14 s	A la red vía radio le faltan uno o más enlaces y la pasarela está intentando reconfigurarlos.

 0333 16 DOP-IRF014
Pittway Tecnologica S.r.l. Via Caboto 19/3, 34147 Trieste, Italy
EN54-25: 2008 / AC: 2010 / AC: 2012 Componentes que utilizan conexiones vía radio EN54-17: 2005 / AC: 2007 Seccionadores de cortocircuito EN54-18: 2005 / AC: 2007 Dispositivos de entrada/salida para el uso en sistemas de detección y alarma de incendios para edificios

Declaración de conformidad CE Cumplimiento de las directivas EN60950 y 1999/5/CE R&TTE Este producto cumple la(s) siguiente(s) directiva(s): 2006/95/CE Límite de tensión 2004/108/CE Compatibilidad electromagnética Documento completo disponible de Notifier by Honeywell

Patente pendiente

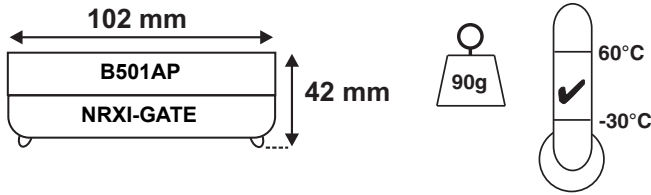


Abbildung 1: B501AP Montage

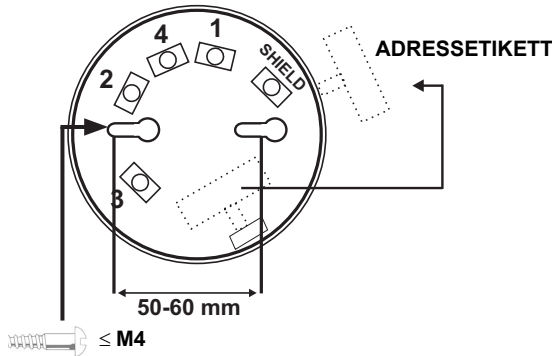


Abbildung 2: B501AP Verkabelung

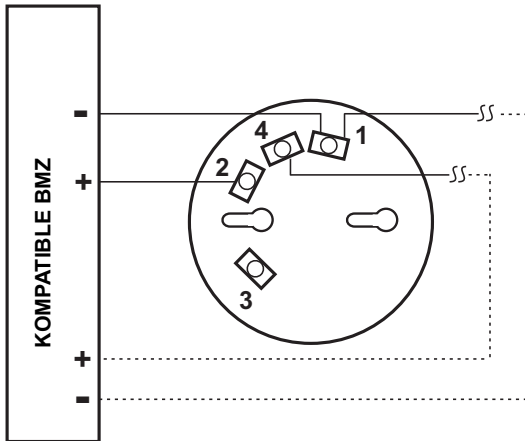
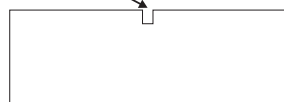


Abbildung 3a: Aktivierung der Entnahmesicherung



Abbildung 3b: Entfernen des Gateways aus dem Sockel

EINEN SCHMALEN SCHRAUBENZIEHER VERWENDEN,
UM DAS PLASTIKTEIL IN PFEILRICHTUNG ZU DRÜCKEN



BESCHREIBUNG

Das NRXI-GATE ist ein modernes HF-Gerät für den Einsatz an adressierbaren, intelligenten NOTIFIER-Brandmeldesystemen, die ein kompatibles Kommunikationsprotokoll für die Überwachung und Kontrolle verwenden.

Das Gateway beinhaltet einen drahtlosen Sende/Empfänger, der die bidirektionale HF-Kommunikation zwischen den NOTIFIER Funkbrandmeldegeräten und der Brandmeldeanlage ermöglicht.

Dieses Gerät entspricht den Normen EN54-25, EN54-17 und EN54-18. Es erfüllt die Anforderungen der EN 300 220 und EN 301 489 hinsichtlich der Konformität mit der R&TTE-Richtlinie.

TECHNISCHE DATEN

Kommunikationsschleife Betriebsspannung: 15 – 29 V DC

(Ringleitungsstrom \leq 900mA)

Max. Kurzschluss-Schutzstrom: 900mA

Ringleitungsstrom Ruhestrom: bei 24V: bis zu 510 μ A max., abhängig von
(keine Ringbuskommunikation) HF-Konfiguration (im ungünstigsten Fall
32 Geräte in Sternkombination)

Ringbuskommunikation: bei 24V: bis zu 3,4mA max., abhängig von
(einmal für 5s abfragen) HF-Konfiguration (im ungünstigsten Fall
grüne LED blinkt) 32 Geräte in Sternkombination)

Ringleitungs-LED bei Strom (max.): Rot 4mA, Gelb 5,3mA

Dauer der Einschaltinitialisierung: 2 Sek. (typisch)

Funkfrequenz: 865-870 MHz (bis zu 18 Kanäle)

HF-Ausgangsleistung: 14dBm (max.)

Reichweite: 400m (typisch im Freien)

HF-Kommunikation mit bis zu 32 HF-Geräten

Relative Feuchtigkeit: 10% bis 93% (nicht kondensierend)

Verkabelung: 0,75mm² – 2,5mm² max.

Das Gateway muss durch eine beschränkte Energiequelle mit Schutzkleinspannung (SELV) und den erforderlichen Überspannungs- und Kurzschlusschützen gespeist werden.

Gateway Ringleitungstrenner

Max. Gleichstrom. Trenner (geschlossener Schalter): 0,9A

(Eingangsspannung \leq 29V)

Max. Schaltstrom. Trenner: 0,9A (Eingangsspannung \leq 29V)

Max. Trennerstrom (offen): 15mA bei 24V

Max. Vorwiderstand (geschlossen): 300 mOhm

INSTALLATION

Dieses Gerät und alle verbundenen Verkabelungen müssen im Einklang mit allen sachbezogenen Normen und Vorschriften installiert werden.

Die Abbildungen 1 und 2 zeigen die Installation der Sockel B501AP (weitere Informationen sind, wenn erforderlich, im Dokument Ref. D550-33-00 einsehbar).

Anmerkung

Der Abstand zwischen Funksystemgeräten muss **mindestens 1m** betragen

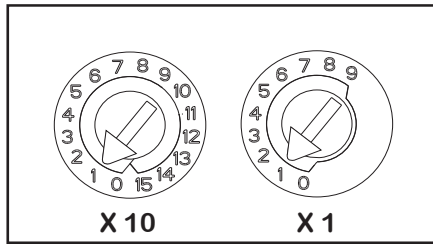
Entnahmesicherung

Der Sockel verfügt über eine Einrichtung, die das Entfernen des gateway ohne den Gebrauch eines Werkzeugs verhindert, wenn sie aktiviert ist. Siehe Abbildungen 3a und 3b für Details.

EINSTELLEN DER ADRESSE

Die Ringbusadresse durch Drehen der, beiden Drehschalter auf der Unterseite des Gerät einstellen (siehe Abbildung 4). Dazu einen Schraubendreher verwenden, um die Rädchen bis zur gewünschten Adresse zu drehen. Das Gerät entspricht einer Ringbusadresse auf der Ringbusleitung. Wählen Sie eine Adresse zwischen 01 und 159. (Anmerkung: Die Anzahl der verfügbaren Adressen hängt von der Ausbaustufe der Zentrale ab. Für weitere diesbezügliche Informationen ist die Dokumentation der

Abbildung 4: Adressdreheschalter



Brandmeldeanlage zu Rate zu ziehen.) Die Adresse des auf dem Sockel befindlichen Etiketts ist zu notieren.

Das Gateway in den Sockel einstecken und im Uhrzeigersinn drehen, bis es an seinem Platz einrastet.

PROGRAMMIERUNG

Für die Verbindung des HF-Gateways mit den HF-Geräten muss eine Inbetriebnahme Programmierung durchgeführt werden. Die Inbetriebnahme wird mit der USB-HF-Schnittstelle NRX-USB durchgeführt, die mit einem PC mit dem Softwaretool AgileIQ® verbunden wird (siehe Produktcode NRX-USB für Details). Die Kundendaten, die angelegt wurden als das System gestaltet wurde, wird auf das Gateway geladen. Das Gateway nutzt diese Informationen, um das HF-System zu konfigurieren. Das Gateway sucht alle verbundenen HF-Geräte und programmiert sie mit ihren Netzwerkparametern und erstellt so ein voll funktionsfähiges HF-Maschennetz. (Für weitere Informationen bitte die **Funkprogrammierung- und -inbetriebnahmeanleitung beachten** - N200-306-00.)

ANMERKUNG: Nicht mehr als eine Schnittstelle gleichzeitig verwenden, um die Geräte im Umfeld zu installieren.

ANMERKUNG: Die Batterien erst bei der Installation der HF-Geräte einsetzen.

LED-ANZEIGEN UND STÖRUNGSBESCHREIBUNG

Das Funk-Gateway hat zwei LED-Anzeigen:

- LED1: Ringleitungsstatus
- LED2: RF-Kommunikationsstatus

Ringleitungsstatus LED

(Anmerkung: BMZ-Befehle haben im allgemeinen Vorrang)

Isolatorstatus	Panelbefehl	LED-Status
Normal	LED aus	Aus (gelbes Blinken bei Gerätestörung)
Offen	LED aus	Gelb an
Normal	LED an	Rot an
Offen	LED an	Rot an
Normal	LED blinkt	Grünes Blinken (gelb bei Gerätestörung)
Offen	LED blinkt	Gelb an

RF-Status-LED

Gateway-Status	LED-Status	Bedeutung
Einschaltinitialisierung (keine Störung)	Langer, grüner Impuls	Gateway ist nicht installiert (Werkseinstellung)
	3-mal grünes Blinken	Gateway ist (vor-)installiert
Fehler	Gelbes Blinken alle 1 Sekunden	Gateway hat eine interne Störung
Nicht installiert	Rot/blauges Doppelblinken alle 14 Sekunden (oder nur blau, wenn die Kommunikation läuft).	Das Gateway ist eingeschaltet und bereit für die Programmierung.
Vor-installiert	Blau/rotes Doppelblinken alle 14 Sekunden (oder nur blau, wenn die Kommunikation läuft).	Die Daten wurden in das Gateway heruntergeladen. Es wird auf den Start der HF-Netzwerkinstallation gewartet.
Installation	Blau/grünes Doppelblinken alle 14 Sekunden (oder nur blau, wenn die Kommunikation läuft).	Das Gateway hat mit der Installation begonnen, das vollständige RF-Netzwerk ist aber noch nicht erstellt.
Synch	Blau/gelbes Doppelblinken alle 14 Sekunden (oder nur blau, wenn die Kommunikation läuft).	Es wird versucht, das HF-Netzwerk aus dem Passiv-Status zu resynchronisieren.
Normal	Blaues Blinken alle 14 Sekunden.	Die HF-Kommunikation besteht, das Gateway und Netzwerk arbeiten korrekt.
Netzwerkfehler	Gelb/blauges Doppelblinken alle 14 Sekunden	Das Gateway hat ein RF-Netzwerkproblem.
Regenerierungsmodus	Blau/blauges Doppelblinken alle 14 Sekunden	Das HF-Netzwerk hat eine oder mehrere fehlende Verbindungen und das Gateway versucht, diese wieder zu konfigurieren.

CE 0333 16

Pittway Tecnologica S.r.l.
Via Caboto 19/3, 34147 Trieste, Italy
NRXI-GATE DOP-IRF014

EN54-25: 2008 / AC: 2010 / AC: 2012
Komponenten, die Hochfrequenz-Verbindungen nutzen.
EN54-17: 2005 / AC: 2007 Kurzschlussisolatoren
EN54-18: 2005 / AC: 2007 Eingangs-/Ausgangsgeräte
für den Einsatz in Brandmelde- und Feueralarmanlagen für Gebäude

EG-Konformitätserklärung

Gemäß EN60950 und 1999/5/EG R&TTE-Richtlinie

Dieses Produkt entspricht den folgenden Richtlinien:
2006/95/EG Niederspannungsrichtlinie
2004/108/EG Elektromagnetische Verträglichkeit
Die vollständige Liste ist verfügbar Notifier by Honeywell

Angemeldete Patente

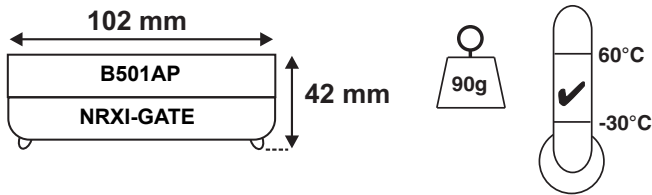


Figure 1: Montage du socle B501AP

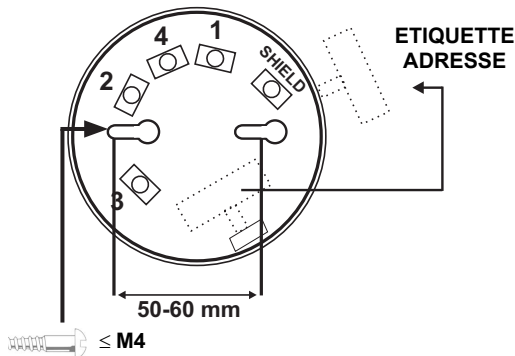


Figure 2: Raccordement du socle B501AP

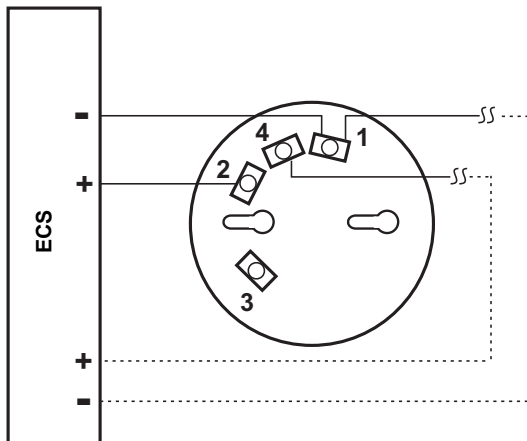


Figure 3a: Mise en œuvre du dispositif Antivol

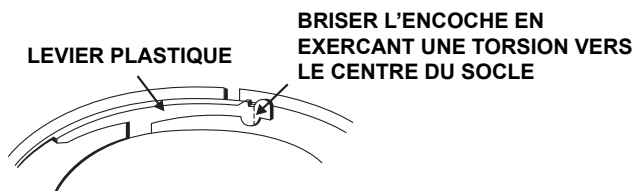
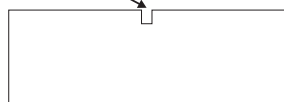


Figure 3b: Retrait de l'interface de son socle

UTILISER UN TOURNEVIS PLAT AFIN DE POUSSER LE PLASTIQUE DANS LA DIRECTION DE LA FLECHE



DESCRIPTION

L'interface radio NRXI-GATE est un dispositif radio innovant conçu pour une utilisation avec les systèmes adressables de détection incendie basés sur un protocole de communication propriétaire pour le contrôle et la surveillance de ligne.

Cette interface radio comporte un transmetteur radio qui permet des communications RF bidirectionnel entre les dispositifs du système radio Agile™ et l'ECS.

Le NRXI-GATE est conforme aux normes NF EN 54-25, NF EN 54-17 et NF EN 54-18 ainsi qu'aux exigences des normes EN 300 220 et EN 301 489 (directive R&TTE).

SPECIFICATIONS

Tension d'alimentation (Courant Continu - DC): 15 – 29 V (courant ligne ≤ 900mA)

Courant maximum lors d'un court-circuit: 900mA

Courant de veille (à 24V): 510µA max. sans communication dépendant de la configuration radio – le pire, 32 dispositifs en étoile

Courant de veille (à 24V) (un communication toute les 5s radio – le pire, 32 dispositifs en étoile

LED clignote en verte):

Courant, LED Allumée : Rouge : 4mA ; jaune : 5,3mA

Temps d'initialisation : 2 s (nominal)

Bande Fréquence Radio : 865-870 MHz (jusqu'à 18 canaux)

Puissance de sortie RF : 14dBm (max)

Portée : 400m (nominal / à l'air libre)

Communications RF : jusqu'à 32 dispositifs radio

Humidité Relative : 10% à 93% (sans condensation)

Câblage : 0.75mm² – 2.5mm² max

L'interface radio doit être alimentée par une source de sécurité TBTS et avec les protections requises en cas de coupures ou de courts circuits

Isolateur de boucle de l'interface

Courant max continu (état fermé) : 0.9A (tension d'entrée ≤ 29V)

Courant max de commutation : 0.9A (tension d'entrée ≤ 29V)

Courant max d'isolation (état ouvert) : 15mA à 24V

Résistance max série (état fermé) : 300 MΩ

INSTALLATION

Cet équipement et son câblage doivent être réalisés conformément aux réglementations en vigueur.

Se reporter aux Figures 1 et 2 concernant l'installation du socle B501 AP (Pour plus d'informations voir le document réf. D550-33-00).

Les dispositifs du système radio doivent être séparés par une distance minimum de 1m

Système Antivol

Le socle comprend un système qui, lorsqu'il est mis en œuvre, empêche le retrait de l'interface de son socle sans outil. Pour plus de détails se reporter aux Figures 3a et 3b.

PARAMETRAGE DE L'ADRESSE

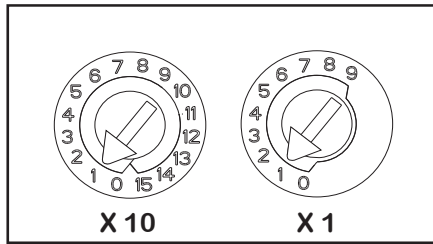
Sélectionner l'adresse désirée avec les deux roues codeuses situées au dos de l'interface, à l'aide d'un tournevis (voir figure 4 au verso). L'interface occupe une adresse de module sur la boucle de détection. Sélectionner un nombre entre 01 et 159 (Note: Le nombre d'adresses disponibles dépendra de la capacité du tableau de détection incendie, consultez sa documentation pour avoir des informations à ce sujet). Indiquer l'adresse sélectionnée sur l'étiquette fournie avec le socle.

Insérer l'interface sur son socle et le tourner dans le sens des aiguilles d'une montre jusqu'au verrouillage.

PROGRAMMATION

Une opération préalable à la mise en service est nécessaire afin d'associer l'interface radio avec ses dispositifs radio apparentés. Cette opération est réalisée en utilisant l'interface RF-USB type

Figure 4: Roues Codeuses (Sélection Adresse)



NRX-USB connectée à un PC (voir AgileIQ™). La configuration créée est ensuite chargée dans l'interface radio qui l'utilise pour la configuration du système. L'interface recherche tous les composants associés et les configure avec leurs paramètres réseau ; elle gère ensuite la création de la topologie du réseau. (Pour plus d'informations, se reporter au **Manuel de Programmation et de Mise en Service Radio.**)

Note: N'utiliser qu'un seul dongle à la fois dans un même endroit pendant la mise en service des dispositifs.

Note

Ne pas installer les piles à l'intérieur des dispositifs radio avant la mise en service du système

INDICATEURS LED ET DESCRIPTION DERANGEMENT

L'interface Radio dispose de deux LED :

LED1 : Etat de communication de la boucle

LED2 : Etat de communication RF

LED Etat Boucle (Note : priorité donnée à la commande centrale)

Etat Isolateur	Commande centrale	Etat LED
Normal	LED éteinte	Eteint (clignotant en jaune en dérangement)
Ouvert	LED éteinte	Jaune fixe
Normal	LED allumée	Rouge fixe
Ouvert	LED allumée	Rouge fixe
Normal	LED clignotante	Vert clignotant (ou jaune en dérangement)
Ouvert	LED clignotante	Jaune fixe

LED Etat RF

Status de l'Interface	Etat LED	Signifié
Mise en route (pas de dérangement)	Clignotant lent vert	Dispositif non programmé (réglage usine)
	3 clignotements en vert	Dispositif est mis en service
Dérangement	Clignote en jaune toutes les 1s	Dérangement interne du dispositif
Dispositif non-programmé	Double clignotement rouge/bleu toutes les 14s (ou juste en bleu en état de communication).	Dispositif alimenté et en attente de programmation.
Attente de programmation	Double clignotement bleu/rouge toutes les 14s (ou juste en bleu en état de communication).	Information chargée dans l'interface. Attend commencement de programmation du réseau RF
Programmation	Double clignotement bleu/verte toutes les 14s (ou juste en bleu en état de communication).	Programmation du réseau RF en cours.
Synchronisation	Double clignotement bleu/jaune tous les 14s (ou juste en bleu en état de communication).	Tentative pour resynchroniser le réseau RF après état veille basse consommation.
Normale	Clignote en bleu toutes les 14s	Communication RF établie. Interface et réseau RF en fonctionnement normale.
Dérangement du réseau	Double clignotement jaune/bleu toutes les 14s.	L'interface a identifié des problèmes avec le réseau RF
Mode de récupération	Double clignotement bleu/bleu toutes les 14s.	Un ou plusieurs des liens perdus dans le réseau RF. L'interface essaie de les reconfigurer.

Déclaration de conformité CE
 En accord avec les Directives
 EN60950 et RTE 1999/5/CE

Ce produit est conforme aux directives suivantes :
 2006/95/CE basse tension
 2004/108/CE Compatibilité Electromagnétique

L'ensemble de la documentation peut être obtenu à partir de Notifier by Honeywell

Brevets en cours

0333 16 DOP-IRF014	Pittway Tecnologica S.r.l. Via Caboto 19/3, 34147 Trieste, Italy
	EN54-25: 2008 / AC: 2010 / AC: 2012 Composants utilisant des liaisons radioélectriques EN54-17: 2005 / AC: 2007 Isolateur de court-circuit EN54-18: 2005 / AC: 2007 Dispositif entrée/sortie Systèmes de détection et d'alarme incendie