

FAAST™ LT-200

Fire Alarm Aspiration Sensing Technology

Detección de humo por aspiración en el lazo



El detector de humo por aspiración FAAST LT-200 se ha diseñado en base a los requerimientos de usuarios e instaladores. Es adecuado para una gran variedad de aplicaciones de clase A, B o C según EN54-20 donde las tareas de mantenimientos resultan complicadas, los métodos de detección de humo no son apropiados debido a entornos difíciles o bien es necesario el uso de un dispositivo discreto por cuestiones estéticas.

FAAST LT-200 combina tecnologías probadas de aspiración con un excelente diseño técnico que ofrece una detección de humo totalmente fiable en los ambientes más severos. El equipo incluye nuevos detectores de LED IR de alta sensibilidad, sensores de flujo por ultrasonidos y un diseño que protege los componentes vulnerables de posibles amenazas ambientales o provocadas por el hombre. Su instalación es rápida y sencilla gracias al software de configuración y supervisión PipelQ™ LT.

El FAAST LT-200 está disponible como equipo de un canal (aspirador) o dos canales (aspiradores), lo que le otorga más flexibilidad para adaptarse a diferentes estrategias de detección. Una amplia variedad de configuraciones personalizables permite maximizar el rendimiento del dispositivo y satisfacer las necesidades de las aplicaciones diversas. La capacidad de conexión al lazo ofrece total integración y mantenimiento con los equipos de protocolo Opal de Notifier.

Características

- Cámara de detección con LED de alta sensibilidad especialmente diseñada para cubrir la Clase A, B o C. Incluye un LED IR con alta potencia de salida y un receptor amplificador de IR de elevada ganancia
- Versiones de un canal y dos canales con canales independientes incluido el ventilador, el sensor y la supervisión de flujo
- Compatible con protocolos CLIP y OPAL
- Proporciona funcionalidad de prealarma para umbrales de alarma configurados
- Detección ultrasónica de flujo de aire con rango de monitoreo expandido
- Un único dispositivo cubre hasta 2000 m2
- El software PipelQ™ LT ofrece un diseño y una configuración intuitivos del sistema, todo en un único paquete
- Registro histórico de hasta 2240 eventos
- Gráfico de péndulo para flujo de aire que verifica la funcionalidad de la red de tuberías.
- Filtro reutilizable y fácilmente reemplazable sin afectar al resto del dispositivo
- Electrónica protegida del flujo de aire y del daño accidental que pueda sufrir durante la instalación o mantenimiento del equipo
- Cableado e instalación eficientes: orificios para prensaestopas, fácil acceso a la zona de conexionado sin necesidad de utilizar herramientas especiales.
- Fácil acceso a los componentes que requieren mantenimiento: filtros o sensores.
- Carcasa IP65.

FAAST™ LT-200

FAAST LT-200 ofrece una solución flexible para aplicaciones donde los métodos de detección estándar tienen tendencia a generar falsas alarmas o simplemente fallan. Diseñado en base a los requerimientos de usuarios e instaladores, este equipo es adecuado para una gran variedad de aplicaciones de clase A, B o C según EN54-20 donde las tareas de mantenimientos resultan complicadas, los métodos de detección de humo no son apropiados debido a entornos difíciles o bien es necesario el uso de un dispositivo discreto por cuestiones estéticas.

El detector FAAST LT-200 con conexión al lazo ofrece máxima flexibilidad en cuanto a conectividad con el conjunto del sistema de detección de incendios. Se instala rápidamente, es fácil de configurar e incluye el software de instalación y puesta en marcha PipeIQ™ LT.



Especificaciones

Especificaciones mecánicas

- Alto: 403 mm (incluidas las entradas y salidas)
- Anchura: 356 mm
- Profundidad: 135 mm
- Acceso de cables: 3 x orificios pasacables M20 previamente perforados en la parte superior e inferior de la unidad FAAST LT-200
- Sección de cable: de 0,5mm² a 2mm²
- Longitud máx. de una tubería: 100 m
- Longitud máx. total de tubería: 200 m (por canal)
- Orificios de muestreo: Clase A - 6 orificios máximo (por canal)
Clase B - 14 orificios máximo (por canal)
Clase C - 18 orificios máximo (por canal)
- Diámetro exterior de la tubería: 25 mm o 27 mm
- Diámetro interior de la tubería: 15-21 mm
- Rango de sensibilidad: 0,07 - 0,66 % obs/m (Nivel de alarma 1-5)
- Relés: 2 (1 alarma, 1 avería) por canal
- Salidas de sirena: 1 por canal
- Registro de eventos: 2244 eventos
- Interfaces: Bloque de terminales: fuente de alimentación, relés, salidas de sirena, entrada externa; conexión de lazo, puerto USB; botones (prueba, rearme, anulado).
- Conexiones alimentación y relés: 2mm² máx.
- USB: Cable USB estándar para conexión USB tipo B
- Peso del envío: 6,5kg (doble canal) incluye embalaje
- Supervisión de flujo e información: Alto y bajo según EN54-20
- Filtrado: Filtro sustituible
- Control ventilador: 10 velocidades programables

Especificaciones eléctricas

- Sensor(es) de humo: Cámara de detección con LED de alta sensibilidad
- Tensión de alimentación externa: 18,5 - 31,5 Vcc
- Tiempo de rearme remoto: 2 segundos
- Rearme de alimentación: 0,5 segundos
- Consumo medio de corriente:
 - Equipo de 1 canal: 170mA a 24 Vcc (sin sirenas)
 - Equipo de 2 canales: 270mA a 24 Vcc (sin sirenas)
- Consumo máximo de corriente:
 - Equipo de 1 canal: 360mA a 24 Vcc (sin sirenas)
 - Equipo de 2 canales: 570mA a 24 Vcc (sin sirenas)
- Contactos de relé: 2,0 A a 30 Vcc; 0,5 A a 30 Vca
- Comunicaciones:
 - Tensión de alimentación del lazo: 15-29 Vcc (corriente lazo ≤ 900mA)
 - Corriente en reposo de lazo a 24V: 900 µA máx. (muestreo cada 5s)

Especificaciones ambientales

- Temperatura de funcionamiento: -10°C a 55°C
- Humedad relativa: 10 a 93% (no condensada)
- Protección IP: IP65

Homologaciones

- LPCB
- EN54-20 (orificios por canal)
 - Clase A - 6 orificios máximo
 - Clase B - 14 orificios máximo
 - Clase C - 18 orificios máximo

Nota: Compatible con centrales ID60, ID3000 y PEARL con protocolo CLIP

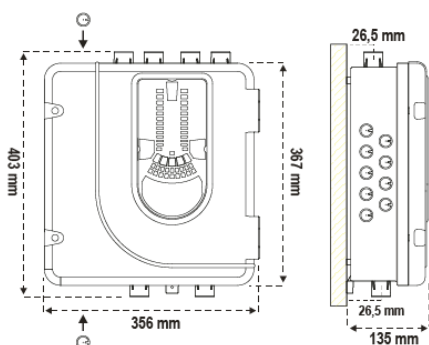
Pantalla e interfaz de usuario

El panel frontal variará dependiendo del modelo de FAAST LT-200.




La pantalla muestra la siguiente información:

- Nivel de alarma, alarma y prealarma
- Estado de avería
- Nivel del flujo de aire

Dispone de botones de prueba, rearme y anulado.



Gama de producto

Sistema de aspiración FFAST LT-200 conectado al lazo		Referencia
	Unidad de aspiración FFAST LT-200 con un único canal y un detector.	NFXI-ASD11-HS
	Unidad de aspiración FFAST LT-200 con un único canal y dos detectores.	NFXI-ASD12-HS
	Unidad de aspiración FFAST LT-200 con dos canales y dos detectores.	NFXI-ASD22-HS
Accesorios		Referencia
	Regleta para la conexiones de los cables a tierra.	F-LT-EB
	Recambio de filtro interno para FFAST LT-200	FL-IF-2
	Recambio de cabeza de detector (unidades para modelo Notifier conectado al lazo)	F-SEN-NFX
	Filtro de tubería externo	F-INF-25
	Paquete de filtros de recambio para filtro de tubería externo	F-INF-25-RF