

NDA-U-WMT Montaje mural colgante

www.boschsecurity.com



BOSCH

Innovación para tu vida



Los soportes de montaje y accesorios modulares para cámaras son una familia de soportes, adaptadores de montaje, placas de conexión para soportes colgantes y cámaras de vigilancia que se pueden utilizar con una amplia gama de cámaras de Bosch. Los accesorios son fáciles de instalar y se pueden combinar para simplificar la instalación en distintas ubicaciones conservando un mismo aspecto.

Funciones

Montaje en pared

El soporte de pared colgante admite varias formas de instalación, incluida la instalación directa en la pared, un poste o un esquina mediante un adaptador adecuado. La función de giro integrado garantiza que la cámara instalada siempre quede nivelada. El soporte facilita la gestión de cables o se puede combinar con cajas de montaje superficial adicionales para acomodar conexiones por conductos.

Es una solución segura y resistente para montar cámaras directamente en una pared o un techo en combinación con los accesorios siguientes:

- SMB para soporte de techo/pared suspendido NDA-U-PSMB
- Caja de vigilancia NDA-U-PA0/1/2
- Placa de montaje en pared NDA-U-WMP
- Adaptador para montaje en esquina NDA-U-CMT
- Adaptador para montaje en poste grande NDA-U-PMAL

- ▶ La función de giro integrada garantiza que la cámara siempre esté perfectamente nivelada
- ▶ Diseño modular para una instalación rápida y sencilla
- ▶ Acabado a prueba de intemperie para mantener el aspecto cosmético
- ▶ Diseño antivandálico para el uso en interiores y exteriores

- Adaptador para montaje en poste NDA-U-PMAs pequeño

Certificaciones y aprobaciones

Especificaciones ambientales

Niebla salina	IEC60068-2-52
Vibración	NEMA TS2
Choque	IEC60068-2-27
Impacto	IK10

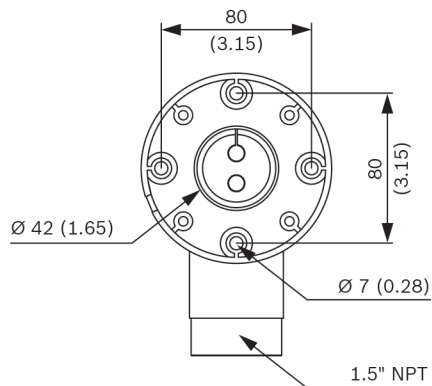
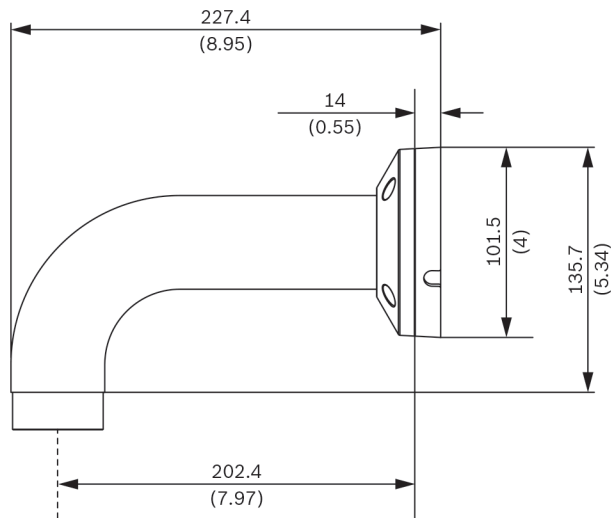
Piezas incluidas

Cantidad	Componente
1	Soporte de pared
4	Tornillo Torx M5 x 16 mm de cabeza cónica con revestimiento de cinc
1	Cinta de sellado de rosca: cinta de teflón
1	Tapón de goma IP
1	Llave Torx T25
1	Guía de instalación rápida

Especificaciones técnicas

Especificaciones mecánicas

Dimensiones (placa de conexión)	Φ 101,5 mm (4 pulg.)
Dimensiones (An. x Al.)	227,4 x 155,7 mm (9 x 6,1 pulg.)
Peso	650 g (1,43 libras)
Color estándar	Blanco (RAL 9003)
Material de fabricación	Aleación de aluminio



Soporte de pared colgante NDA-U-WMT
Dimensiones en mm (pulgadas)

Información para pedidos

NDA-U-WMT Montaje mural colgante

Soporte de pared universal para cámaras domo, blanco
Número de pedido **NDA-U-WMT**

Accesorios

NDA-U-PMTE Extensión tubo colgante, 50cm

Ampliación para soporte de tubo universal, 50 cm, blanco

Número de pedido **NDA-U-PMTE**

NDA-U-PSMB SMB para soporte colgante mural/techo

Caja de montaje en superficie (SMB) para montaje en pared o montaje en techo.

Número de pedido **NDA-U-PSMB**

NDA-4020-PIP Placa interfaz colgante AUTODOME 4000

Placa de conexión en colgante para AUTODOME IP 4000i.

Número de pedido **NDA-4020-PIP**

NDA-5030-PIP Placa interfaz colgante NDE-4/5000

Placa de conexión para exteriores FLEXIDOME 4000i/5000i.

Número de pedido **NDA-5030-PIP**

NDA-7010-PIP Placa interfaz colgante FLEXIDOME 7000

Placa de conexión con colgante para FLEXIDOME IP panoramic 7000.

Número de pedido **NDA-7010-PIP**

NDA-U-CMT Adaptador montaje esquina

Montaje en esquina universal, blanco

Número de pedido **NDA-U-CMT**

NDA-U-PA0 Armario vigilancia 24VAC

Caja de vigilancia, entrada de 24 VCA, salida de 24 VCA, IP66

Número de pedido **NDA-U-PA0**

NDA-U-PA1 Armario vigilancia 120VAC

Caja de vigilancia, entrada de 120 VCA, salida de 24 VCA, IP66

Número de pedido **NDA-U-PA1**

NDA-U-PA2 Armario vigilancia 230VAC

Caja de vigilancia, entrada de 230 VCA, salida de 24 VCA, IP66

Número de pedido **NDA-U-PA2**

NDA-U-PMAL Adaptador montaje poste grande

Adaptador para montaje en poste universal, blanco, grande

Número de pedido **NDA-U-PMAL**

NDA-U-PMAS Adaptador montaje poste pequeño

Adaptador para montaje en poste pequeño

Adaptador para montaje en poste universal, blanco, pequeño.

Número de pedido **NDA-U-PMAS**

NDA-U-WMP Placa montaje mural

Placa posterior para montaje en pared universal, montaje en esquina y montaje en poste, blanco, IP66

Número de pedido **NDA-U-WMP**

Representado por:

Europe, Middle East, Africa:
Bosch Security Systems B.V.
P.O. Box 80002
5600 JB Eindhoven, The Netherlands
Phone: + 31 40 2577 284
emea.securitysystems@bosch.com
emea.boschsecurity.com

Germany:
Bosch Sicherheitssysteme GmbH
Robert-Bosch-Ring 5
85630 Grasbrunn
Germany
www.boschsecurity.com