

## LECTORES DE PROXIMIDAD



Los lectores de proximidad son el modo más fácil de interactuar con el sistema antiintrusión INIM. Con solo acercar un llavero o una tarjeta al lector es posible controlar el sistema.

De hecho, el lector de proximidad se utiliza para activar y desactivar la instalación o partes de la misma, así como para solicitar al sistema que realice acciones como abrir una puerta, encender una luz o realizar un conjunto de acciones asociables a una macro específica.

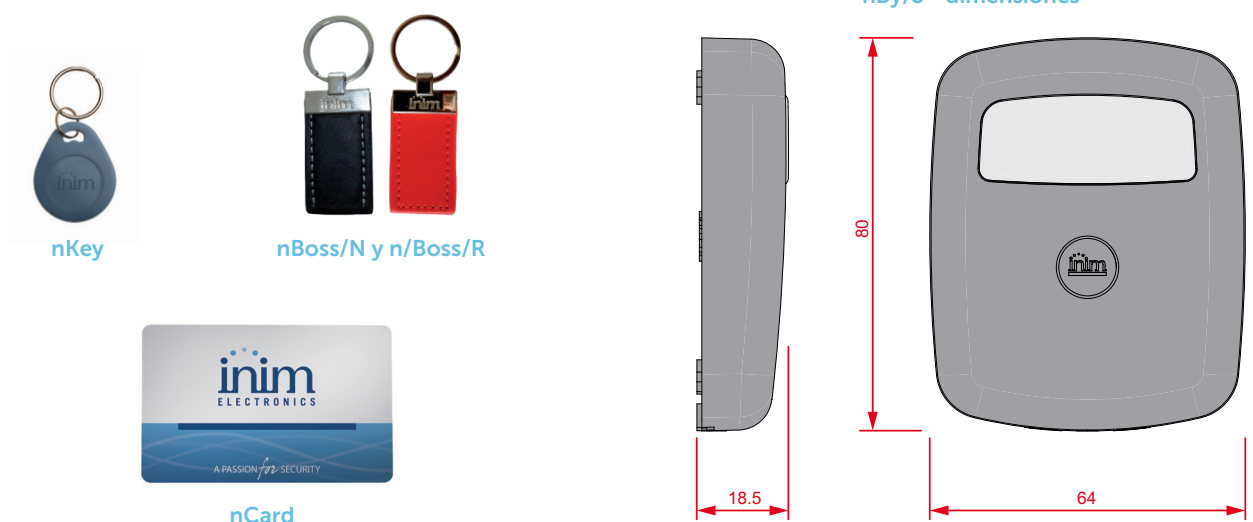
INIM ofrece dos versiones del lector de proximidad: la versión de pared denominada nBy/S y en la versión empotrable denominada nBy/X.

La versión de pared nBy/S ha sido diseñada para integrarse fácilmente en los más diferentes escenarios residenciales y comerciales, dispone de protecciones contra el desprendimiento y la apertura, y tiene un zumbador de señalización que la central utiliza para llamar la atención del usuario. Además, debido a las soluciones mecánicas empleadas y a las juntas, la versión de pared nBy/S es de grado IP34 y por lo tanto puede usarse también en el exterior.

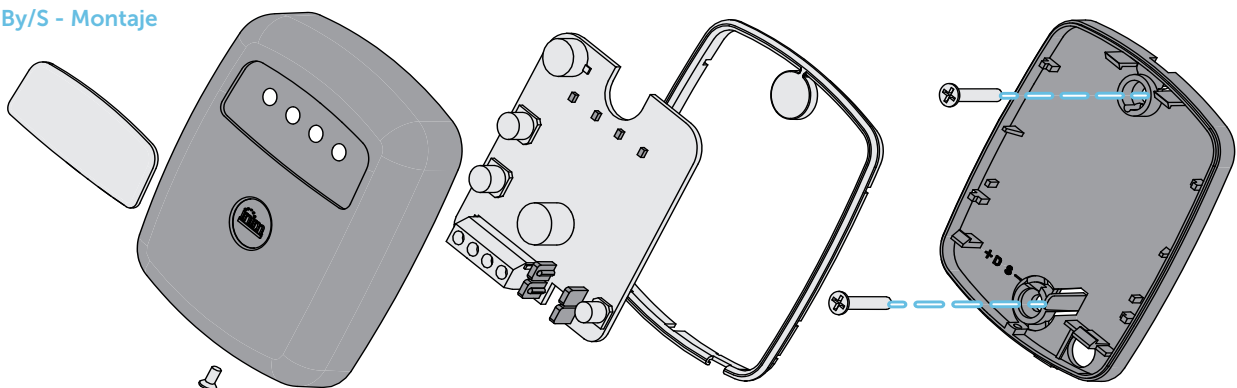
La versión empotrable nBy/X es una solución «universal» (patente registrada) que no intenta imitar las «tapas» presentes en el mercado, sino que los usa para integrar perfectamente el lector de proximidad en cualquier serie disponible en el mercado.

Tanto el modelo de pared como el empotrado ofrecen 4 LEDes asociables a escenarios de introducción o bien a macros para la ejecución de las acciones. Además, es posible activar una macro asociada a la llave en uso.

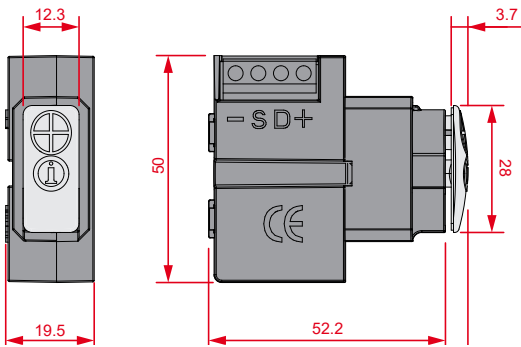
El sistema de proximidad se completa con llaveros de proximidad y tarjetas que permiten la autenticación en el sistema mediante los lectores.



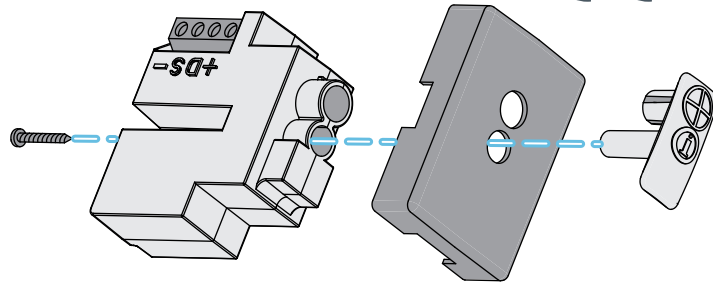
### nBy/S - Montaje



## nBy/X - dimensiones



## nBy/X - montaje

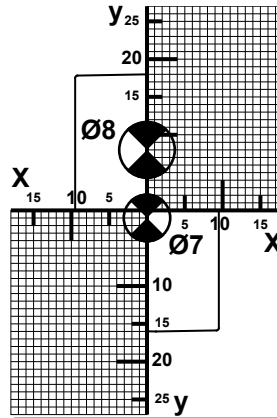


## Plantilla de montaje

### Dimensiones (mm)

Modelo de tapón	X	Y
AVE-Sistema45	12,5	22,5
bTICINO-AM500	11,5	21,5
bTICINO-Axolute	21	22,5
bTICINO-Magic	8	16
bTICINO-Living	12	19,5
bTICINO-SLiving	10,5	21,5
bTICINO-SLight	10,5	21,5
GEWISS-Chorus	11	22
GEWISS-GW20056	11,5	22
legrand	10,8	22,2
VIMAR-Eikon	11	22
VIMAR-Idea	12	18
VIMAR-Plana	11	22

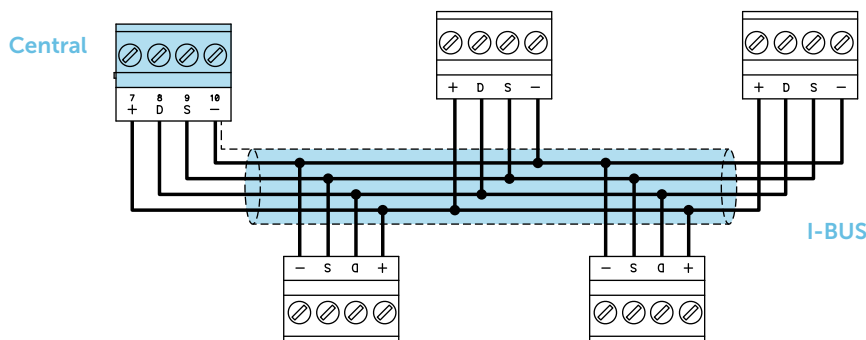
## nBy/X - ejemplo de montaje



## Características principales

	nBy/S	nBy/X	nKey	nCard	nBoss
Tensión	de 9 a 16V $\overline{\text{~}}$		-	-	-
Consumo	40mA	35mA	-	-	-
Dimensiones (HxAxP)	80x64x17 mm	50x19x51 mm	35x28x6 mm	54x85x1 mm	85x29x4 mm
Peso	45 g	25 g	5 g	6 g	15 g
Grado de seguridad	3		-	-	-
Clase ambiental	II		-	-	-

## ESQUEMA DE CONEXIÓN



## CÓDIGOS DEL PEDIDO

- nBy/S:** lector de proximidad para montaje en la pared.
- nBy/X:** lector de proximidad para montaje empotrable «universal».
- nKey:** llavero de plástico para lectores de proximidad de la serie nBy.
- nCard:** tarjeta para lectores de proximidad de la serie nBy.
- nBoss/N:** llavero de cuero negro para lectores de proximidad de la serie nBy.
- nBoss/R:** llavero de cuero rojo para lectores de proximidad de la serie nBy.