

# DINION IP 5000 HD

www.boschsecurity.es



- ▶ Cámara de red elegante para interiores
- ▶ Resolución de 1080p para la obtención de imágenes nítidas
- ▶ La reducción inteligente de ruido disminuye los requisitos de ancho de banda y almacenamiento hasta en un 50%
- ▶ Ranura para tarjeta SD que permite realizar grabaciones locales
- ▶ Alarmas por correo electrónico, FTP y Dropbox

Las cámaras para interiores HD de 1080p son un completo sistema de vigilancia de vídeo en red listo para usar, de diseño compacto y elegante. Esta cámara lleva la tecnología de alto rendimiento de Bosch a los hogares, las oficinas y los pequeños comercios, ya que se trata de una solución asequible para un gran número de aplicaciones.

## Resumen del sistema

Su elegante y compacto diseño es ideal para hogares, oficinas, negocios o tiendas donde el tamaño y el aspecto de la cámara sí que son importantes. La cámara cuenta con un sensor CMOS HD de 1/2,7 pulg. y es una cámara día/noche auténtica que ofrece un rendimiento excelente 24 horas.

## Funciones básicas

### Tecnología de imagen basada en el contenido

La tecnología de imagen basada en el contenido (C-BIT) se utiliza para mejorar radicalmente la calidad en todas las condiciones de iluminación y con el fin de identificar zonas para un mejor procesamiento. La cámara examina la escena utilizando el análisis inteligente de vídeo y aporta la información necesaria para ajustar el procesamiento de la imagen. Gracias a

este sistema se obtiene una visión más detallada de las zonas de importancia y un mejor rendimiento en todos los sentidos.

### La iDNR reduce los requisitos de ancho de banda y de almacenamiento

La cámara utiliza la reducción de ruido dinámico inteligente (iDNR), que analiza activamente el contenido de una escena y reduce el ruido en consecuencia.

El bajo nivel de ruido de la imagen y la eficaz tecnología de compresión H.264 ofrecen imágenes nítidas, al mismo tiempo que reducen el ancho de banda y el almacenamiento hasta en un 50% en comparación con otras cámaras H.264. Esto da como resultado flujos con ancho de banda reducido que mantienen una alta calidad de imagen y un movimiento suave. La cámara ofrece la imagen más útil posible optimizando de forma inteligente la relación detalle/ancho de banda.

El ancho de banda optimizado promedio en kbits/s para diferentes velocidades de imagen se muestra en la siguiente tabla:

IPS	1080p	720p	480p
30	1600	1200	600
15	1274	955	478

IPS	1080p	720p	480p
12	1169	877	438
5	757	568	284
2	326	245	122

### Varios flujos

Esta innovadora función ofrece varios flujos H.264 junto con un flujo M-JPEG. Estos flujos facilitan una visualización y grabación eficientes con poco uso del ancho de banda, así como la integración con sistemas de gestión de vídeo de otros fabricantes.

Se puede seleccionar un modo vertical para el segundo flujo. En este modo, se recorta una imagen de 400 x 720 (relación de aspecto 9:16) a partir de la imagen completa del sensor. Cuando la escena que se va a controlar es adecuada para este modo, se reducen los requisitos de ancho de banda y almacenamiento.

### Salidas de vídeo IP y analógicas de manera simultánea

Una salida de vídeo analógica protegida contra subidas de tensión garantiza la obtención simultánea de transmisiones de vídeo IP de alta resolución y salidas de vídeo analógicas. Esto significa, por ejemplo, que es posible conectar fácilmente un monitor de confrontamiento directamente a la cámara sin perder ninguna de las funciones IP.

### Zonas de interés y E-PTZ

El usuario puede definir las zonas de interés. Los controles remotos E-PTZ de giro, inclinación y zoom electrónicos permiten seleccionar zonas específicas de la imagen principal. Estas zonas producen flujos diferentes para una visualización y grabación remotas. Estos flujos, junto con el flujo principal, permiten al operario controlar individualmente la parte más importante de una escena manteniendo la atención sobre la escena general.

### Micrófono incorporado, audio bidireccional y alarma acústica

La cámara dispone de un micrófono integrado para que los operadores puedan escuchar el área supervisada. El audio bidireccional permite al operador comunicarse con los visitantes o intrusos a través de una entrada y salida de línea de audio externo. Se puede utilizar la detección de audio para generar una alarma, en caso de necesidad.

### Detección de movimiento y sabotaje

La cámara dispone de una amplia gama de opciones de configuración de alarmas para alertar de los intentos de sabotaje. También se puede utilizar un algoritmo integrado para detectar cualquier movimiento en el vídeo y emitir una señal de alarma.

### Grabación de forma local

La ranura admite tarjetas SD con capacidad de almacenamiento de hasta 2 TB. Se puede utilizar una tarjeta SD para realizar grabaciones con alarmas

locales. La grabación previa a la alarma en la RAM reduce el ancho de banda de grabación en la red o, si se utiliza la grabación en tarjeta SD, amplía la vida efectiva del medio de almacenamiento.

### Gestión de almacenamiento

La gestión de grabaciones se puede controlar con el Video Recording Manager (VRM) de Bosch o bien la cámara puede utilizar destinos iSCSI directamente, sin software de grabación.

### Servicios basados en la nube

La cámara es compatible con los envíos de JPEG basados en el tiempo o en las alarmas a cuatro cuentas diferentes. Estas cuentas pueden ser de servidores FTP o instalaciones de almacenamiento basadas en la nube (por ejemplo, Dropbox). Las secuencias de vídeo o imágenes JPEG también se pueden exportar a estas cuentas.

Las alarmas se pueden configurar para que se active una notificación por correo electrónico o SMS para que tenga siempre conciencia de los eventos anómalos.

### Instalación sencilla

Se puede suministrar alimentación a la cámara mediante una conexión del cable de red compatible con alimentación por Ethernet (PoE). Con esta configuración, solo se necesita una única conexión del cable para ver, alimentar y controlar la cámara. El uso de alimentación por Ethernet o PoE facilita la instalación y la hace más rentable, ya que las cámaras no necesitan una fuente de alimentación local.

La alimentación de la cámara se puede suministrar mediante fuentes de alimentación de +12 VCC. Para incrementar la fiabilidad del sistema, la cámara puede conectarse simultáneamente a ambas fuentes de alimentación (PoE y +12 VCC). Además, pueden utilizarse fuentes de alimentación ininterrumpida (SAI) para garantizar un funcionamiento continuo, incluso en caso de un corte de alimentación.

Para evitar problemas con el cableado de red, las cámaras son compatibles con Auto-MDIX, lo que permite el uso de cables directos o cruzados.

### Fácil configuración

La cámara tiene una interfaz de usuario muy intuitiva que facilita y agiliza la configuración. Dispone de seis modos de usuario configurables con los mejores ajustes para una gran variedad de aplicaciones:

- **Interior:** cambios generales entre día y noche sin reflejos solares ni iluminación nocturna.
- **Exterior:** cambios generales entre día y noche con reflejos solares e iluminación nocturna.
- **Movimiento:** control del tráfico u objetos que se mueven rápido. El ruido por artefactos en movimiento se minimiza.
- **Iluminación reducida:** optimizado para ofrecer un nivel suficiente de detalles en casos de poca iluminación.
- **BLC:** para utilizarse cuando hay personas moviéndose delante de un fondo brillante.

- **Intenso:** mejora del contraste, la nitidez y la saturación.

**Conmutación día/noche auténtica**

La cámara incorpora la tecnología de filtro mecánico para obtener un color intenso durante el día y una imagen excepcional durante la noche, al mismo tiempo que se mantiene un enfoque nítido con cualquier tipo de iluminación.

**Seguridad de acceso**

Es compatible con una protección mediante contraseña con tres niveles y autenticación 802.1x. Para acceder de forma segura con el explorador web, se emplea HTTPS con un certificado SSL guardado en la cámara. Los canales de comunicación de vídeo y audio pueden codificarse de forma independiente con AES mediante claves de 128 bits a través de la instalación de la licencia del sitio de codificación opcional.

**Software de visualización completa**

Hay muchas maneras de acceder a las funciones de la cámara: con un explorador web, con el Bosch Video Management System, con el sistema Bosch Video Client gratuito, con la aplicación móvil de seguridad por vídeo o a través de software de terceros.

**Aplicación de seguridad por vídeo**

La aplicación móvil de seguridad por vídeo de Bosch se ha desarrollado para permitir el acceso **desde cualquier parte** a imágenes de vigilancia HD y ver imágenes en directo desde cualquier lugar. La aplicación está diseñada para ofrecer un control absoluto de todas las cámaras con funciones como giro, inclinación, zoom o enfoque. Es como llevar su sala de control con usted. Esta aplicación, junto al transcodificador de Bosch disponible por separado, le permitirá utilizar completamente nuestras funciones de transcodificación dinámica para que pueda reproducir imágenes incluso en conexiones de ancho de banda bajo.

**Integración en el sistema**

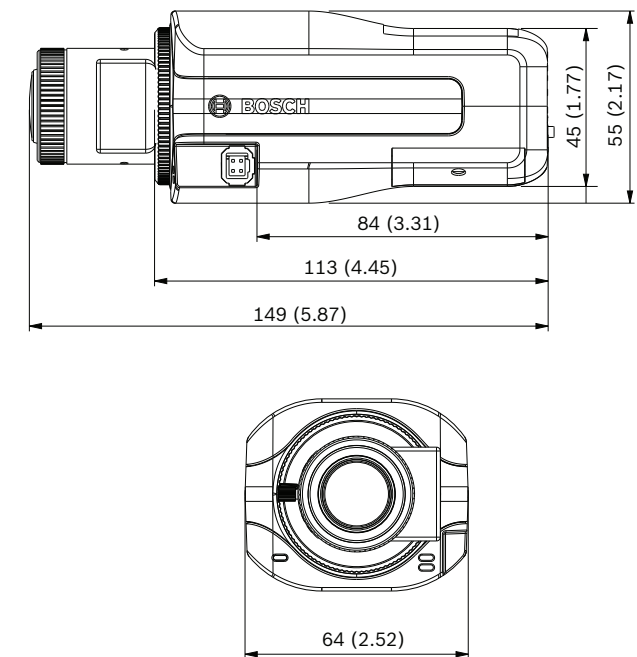
La cámara cumple con la especificación de perfil S de ONVIF (el foro abierto de interfaces de vídeo en red). Esto garantiza la interoperabilidad entre productos de vídeo en red de cualquier fabricante. Los integradores de otros fabricantes pueden acceder fácilmente al conjunto de funciones internas de la cámara para su integración en proyectos de gran envergadura. Visite el sitio web del programa de socios Bosch Integration Partner Program ([ipp.boschsecurity.com](http://ipp.boschsecurity.com)) para obtener más información.

	UL 60950-1
	CAN/CSA-C22.2 n.º 60950-1-07
	EN 50130-4
	EN 50130-5 clase II
	FCC apartado 15, subapartado B, clase B
	Directiva EMC 2004/108/CE
	EN 55022 clase B
	EN 55024
	C-tick AS/NZS CISPR 22 (es igual que CISPR 22)
	ICES-003 clase B
	VCCI J55022 V2/V3
	EN 50121-4
Conforme a la normativa ONVIF	EN 50132-5-2; IEC 62676-2-3
<b>Certificaciones del producto</b>	CE, FCC, UL, cUL, C-tick, CB, VCCI

Región	Certificación
Europa	CE
EE.UU.	UL
	FCC
Canadá	CSA

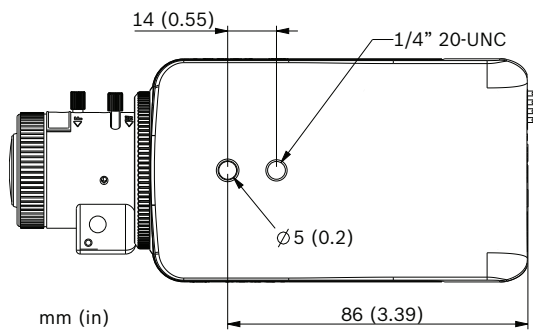
**Planificación**

**Dimensiones**



**Certificados y homologaciones**

Estándares	
	EN 60950-1



### Piezas incluidas

### Especificaciones técnicas

#### Alimentación

Fuente de alimentación	12 VCC Alimentación por Ethernet nominal de 48 VCC
Consumo de corriente	300 mA (12 VCC) 75 mA (PoE 48 VCC)
Consumo de energía	3,6 W
PoE	IEEE 802.3af (802.3at tipo 1) Nivel de potencia: clase 1

#### Sensor

Tipo	CMOS de 1/2,7 pulg.
Número total de píxeles del sensor	1920 x 1080

#### Rendimiento de vídeo

Sensibilidad – (3200 K, 89% de reflectividad, F1.4, 30 IRE)

• Color	0,25 lx
• Mono (Monocromo)	0,05 lx
Rango dinámico	Amplio rango dinámico (WDR) de 76 dB

#### Flujo de vídeo

Compresión de vídeo	H.264 (MP); M-JPEG
Transmisión	Múltiples flujos configurables en H.264 y M-JPEG con velocidad de imágenes y ancho de banda personalizables. Zonas de interés
Retardo de IP absoluto	Mín. 120 ms; máx. 340 ms
Estructura GOP	IP, IBP, IBBP
Intervalo de codificación	De 1 a 30 (25) ips
Resoluciones (H x V)	
• 1080p HD	1920 x 1080

#### Flujo de vídeo

• 720p HD	1280 x 720
• Vertical 9:16 (recortado)	400 x 720
• D1 4:3 (recortado)	704 x 480
• 480p SD	Codificación: 704 x 480; Visualización: 854 x 480
• 432p SD	768 x 432
• 288p SD	512 x 288
• 240p SD	Codificación: 352 x 240; Visualización: 432 x 240
• 144p SD	256 x 144

#### Funciones de vídeo

Día/noche	Color, monocromo, automático
Configuración de imagen ajustable	Contraste, saturación, brillo
Equilibrio de blancos	3 modos automáticos, modo manual y medición
Obturador	Obturador electrónico automático (de 1/25[30] a 1/15.000) Obturador fijo (de 1/25[30] a 1/15.000) seleccionable Obturador predeterminado
Compensación de contraluz	Activada/Desactivada
Reducción de ruido	Reducción inteligente de ruido dinámico (iDNR) con ajustes temporal y espacial independientes
Mejora de contraste	Activada/Desactivada
Nitidez	Nivel de mejora de nitidez seleccionable
Máscara de privacidad	Cuatro áreas independientes y completamente programables
Análisis de vídeo	Motion+
Otras funciones	Reflejar imagen, Invertir imagen, Contador de píxeles, Marcas de agua del vídeo, Información en pantalla, Modos de usuario

#### Flujo de audio

Flujo de audio	Dúplex completo/semidúplex
Relación señal/ruido	> 50 dB
Compresión de audio	AAC-LC, G.711, L16 (en directo y grabación)

Óptica	
Montaje de lente	Montaje CS (montaje C con anillo del adaptador)
Conector de la lente	Conector de DC-iris de 4 patillas estándar
Control del enfoque	Ajuste manual
Control del iris	Control automático del iris
Tipo de lente (versión V3)	Varifocal de 3,3 a 12 mm, DC-iris, F1.4 – 360, corrección por IR
<ul style="list-style-type: none"> <li>CdV (gran angular 3,3 mm)</li> </ul>	110° x 58° (H x V)
<ul style="list-style-type: none"> <li>CdV (teleobjetivo 12 mm)</li> </ul>	34° x 18° (H x V)
Entrada/salida	
Salida de vídeo analógica	CVBS, 1 Vpp, toma de 2,5 mm, 75 ohmios Estándar seleccionable
Audio	Micrófono incorporado, 1 entrada de línea mono, 1 salida de línea mono
<ul style="list-style-type: none"> <li>Conectores</li> </ul>	Conector mono de 3,5 mm
<ul style="list-style-type: none"> <li>Señal de entrada de línea</li> </ul>	0,707 Vrms, 20 kilohmios (valor típico)
<ul style="list-style-type: none"> <li>Señal de salida de línea</li> </ul>	0,707 Vrms, 10 kilohmios (valor típico),
Entrada de alarma	1 entrada
<ul style="list-style-type: none"> <li>activación</li> </ul>	Cortocircuito para activar
Salida de alarma	1 salida
<ul style="list-style-type: none"> <li>Tensión</li> </ul>	24 VCA o +30 VCC (máx.) Carga de corriente: 1 A máx.
Almacenamiento local	
RAM interna	Grabación previa a la alarma de 10 s
Ranura para tarjeta de memoria	Admite tarjeta SDHC de hasta 32 GB / SDXC de 2 TB. (Se recomienda una tarjeta SD de clase 6 o posterior para la grabación HD)
Grabación	Grabación continua, grabación circular. Grabación de alarma, eventos y planificación
Red	
Protocolos	IPv4, IPv6, UDP, TCP, HTTP, HTTPS, RTP/RTCP, IGMP V2/V3, ICMP, ICMPv6, RTSP, FTP, Telnet, ARP, DHCP, NTP (SNTP), SNMP (V1, MIB-II), 802.1x, DNS, DNSv6, DDNS (DynDNS.org, selfHOST.de, no-ip.com), SMTP, iSCSI, UPnP (SSDP), DiffServ (QoS), LLDP, SOAP, Dropbox, CHAP, digest authentication
Codificación	TLS 1.0, SSL, DES, 3DES, AES (opcional)

Red	
Ethernet	10/100 Base-T, detección automática, dúplex completo/semidúplex
Conectividad	Perfil S de ONVIF, Auto-MDIX
Software	
Configuración de la unidad	Mediante explorador web o Configuration Manager
Actualización de firmware	Programable de forma remota
Visor de software	Explorador web, Bosch Video Client o software de terceros
Especificaciones mecánicas	
Dimensiones (Al. x An. x Pr.)	55 x 64 x 111 mm (2,17 x 2,52 x 4,37 pulg.) sin lente
Dimensiones (Al. x An. x Pr.)	55 x 64 x 146 mm (3,07 x 2,6 x 5,75 pulg.) con lente
Peso	550 g (1,21 pulg.) sin lente 590 g (1,30 pulg.) con lente
Color	RAL 9017 (negro tráfico)
Montaje de trípode	Parte inferior y superior 20 UNC, 1/4 pulg.
Especificaciones medioambientales	
Temperatura de funcionamiento	De -30 °C a +50 °C (de -22 °F a +122 °F)
Temperatura de almacenamiento	De -40 °C a +70 °C (de -40 °F a +158 °F)
Humedad	Humedad relativa del 0 al 90% (sin condensación)

### Información sobre pedidos

#### DINION IP 5000 HD

Cámara IP de 1080p para interiores con diseño tipo caja. iDNR; día/noche; transmisión de cuádruple flujo H.264; servicios basados en la nube; zonas de interés; detección de sabotaje, movimiento y sonido; 1080p  
Número de pedido **NBN-50022-C**

#### DINION IP 5000 HD

Cámara IP de 1080p para interiores con diseño tipo caja, iDNR; día/noche; transmisión de cuádruple flujo H.264; servicios basados en la nube; zonas de interés; detección de sabotaje, movimiento y sonido; 1080p; varifocal de 3,3 a 12 mm; DC-iris; lente F1.4; corrección por IR  
Número de pedido **NBN-50022-V3**

**Accesorios de hardware****Lente megapíxel SR varifocal**

Lente megapíxel SR varifocal con corrección por IR.  
Sensor de 1/2,5"; montaje CS; SR-iris de 4 patillas;  
5 MP; de 9 a 40 mm; de F1.5 a F8  
Número de pedido **LVF-5005C-S0940**

**Lente megapíxel SR varifocal**

Lente megapíxel SR varifocal con corrección por IR.  
Sensor de 1/2,5"; montaje CS; SR-iris de 4 patillas;  
5 MP; de 1,8 a 3 mm; de F1.8 a F8  
Número de pedido **LVF-5005C-S1803**

**Cable de servicio/monitor S1460**

Cable de vídeo con conector BNC a toma de 2,5 mm.  
1 m  
Número de pedido **S1460**

**EX12LED-3BD-8M Iluminador de infrarrojos**

Iluminador mini de infrarrojos de 850 nm. Matriz de LED; difusor 3D; negro; CVH de 17 m; patrón del haz de 30°  
Número de pedido **EX12LED-3BD-8M**

**EX12LED-3BD-8W Iluminador de infrarrojos**

Iluminador mini de infrarrojos de 850 nm. Matriz de LED; difusor 3D; negro; CVH de 16 m; patrón del haz de 60°  
Número de pedido **EX12LED-3BD-8W**

**EX12LED-3BD-9M Iluminador de infrarrojos**

Iluminador mini de infrarrojos de 940 nm. Matriz de LED; difusor 3D; negro; CVH de 17 m; patrón del haz de 30°  
Número de pedido **EX12LED-3BD-9M**

**EX12LED-3BD-9W Iluminador de infrarrojos**

Iluminador mini de infrarrojos de 940 nm. Matriz de LED; difusor 3D; negro; CVH de 16 m; patrón del haz de 60°  
Número de pedido **EX12LED-3BD-9W**

**Accesorios de software****Codificación BVIP AES de 128 bits**

Licencia de encriptación BVIP AES de 128 bits para sitio. Permite la comunicación encriptada entre dispositivos BVIP y estaciones de gestión  
Número de pedido **MVS-FENC-AES**

**Representada por:**

**Spain:**  
Bosch Security Systems, SAU  
C/Hermanos García Noblejas, 19  
28037 Madrid  
Tel.: +34 914 102 011  
Fax: +34 914 102 056  
es.securitysystems@bosch.com  
www.boschsecurity.es

**Americas:**  
Bosch Security Systems, Inc.  
130 Perinton Parkway  
Fairport, New York, 14450, USA  
Phone: +1 800 289 0096  
Fax: +1 585 223 9180  
security.sales@us.bosch.com  
www.boschsecurity.us

**America Latina:**  
Robert Bosch Ltda  
Security Systems Division  
Via Anhanguera, Km 98  
CEP 13065-900  
Campinas, Sao Paulo, Brazil  
Phone: +55 19 2103 2860  
Fax: +55 19 2103 2862  
latam.boschsecurity@bosch.com  
www.boschsecurity.com