

NBE-7704-AL Bullet 8MP HDR 4,4-10mm IP66/67 IK10 DINION 7100i IR



- ▶ Tecnología starlight para un rendimiento con el máximo nivel de detalle en situaciones de poca luz
- ▶ Amplio rango dinámico (HDR) para ver todos los detalles en las zonas claras y oscuras de la escena
- ▶ IVA Pro ofrece una detección de personas y vehículos de gran fiabilidad basada en aprendizaje profundo en escenas que van desde zonas estériles hasta zonas llenas de gente y congestionadas
- ▶ Potente iluminación con infrarrojos inteligentes (850 nm) de largo alcance de hasta 60 m (197 pies), IR invisible (940 nm) opcional o luz blanca.
- ▶ Diseño extremadamente robusto y estable con una excepcional resistencia a la corrosión para cualquier aplicación en exteriores, incluido el control del tráfico, las infraestructuras críticas y la seguridad perimetral

La NBE-7704-AL es una cámara bullet extremadamente sólida para aplicaciones críticas. Su diseño estable y reforzado ofrece una excepcional resistencia a la corrosión para su uso en cualquier aplicación para exteriores.

Con sus sensores de 1/1,8" de 8 MP de resolución, la NBE-7704-AL ofrece un equilibrio perfecto entre una alta resolución y una sensibilidad extrema con baja iluminación.

Las tecnologías starlight y HDR, combinadas con una potente iluminación con infrarrojos inteligentes, garantizan imágenes muy detalladas incluso en las situaciones más complejas.

Las cámaras disponen de un potente procesador integrado con hardware dedicado que admite el aprendizaje automático avanzado y Video Analytics basado en redes neuronales profundas.

El sistema Intelligent Video Analytics Pro (IVA Pro) integrado enriquece el conocimiento completo de la situación y activa las alertas pertinentes.

Con la combinación de la carcasa resistente, una calidad de imagen excepcional y el análisis de vídeo potente, la cámara NBE-7704-AL es la opción idónea para las aplicaciones más exigentes en exteriores, como el control del tráfico, las infraestructuras críticas y la seguridad perimetral.

Funciones

Rendimiento starlight

Al combinar la tecnología de sensores más reciente con capacidades sofisticadas de procesamiento de imágenes y eliminación de ruido, el resultado es una sensibilidad excepcional en color. El rendimiento en condiciones de baja iluminación es tan bueno que la

cámara sigue ofreciendo un rendimiento excelente en color incluso con una cantidad mínima de luz ambiental.

Alto rango dinámico

La cámara tiene un alto rango dinámico. Se basa en un proceso de exposición múltiple que captura más detalles en las zonas iluminadas y en las sombras, incluso en la misma escena. Como resultado, puede distinguir fácilmente los objetos y los detalles, por ejemplo, rostros con un contraluz intenso.

Intelligent Video Analytics Pro (IVA Pro)

La cámara viene con el IVA Pro Buildings e IVA Pro Perimeter preinstalado y aporta una detección y un seguimiento de personas y vehículos altamente fiables, basados en el aprendizaje profundo, en escenas que van desde zonas estériles a otras llenas de gente y congestionadas. Al ser extremadamente resistente a los falsos activadores provocados por entornos difíciles con lluvia, viento (árboles en movimiento), nieve, granizo y reflejos de agua, así como sombras y bichos, detecta, realiza un seguimiento y clasifica los objetos de forma fiable. Un conjunto inteligente de reglas de alarma y contador permite avisarle cuando se activan las alarmas predefinidas y realizar búsquedas científicas con gran eficacia a través de las grabaciones. El esfuerzo de configuración se minimiza y se hace más fácil eliminando la necesidad de calibración. Además, se pueden obtener licencias de otras opciones para optimizar los análisis de la cámara para casos de uso específicos de la empresa con el IVA Pro Traffic.

Iluminación por infrarrojos

La cámara NBE-7704-AL ofrece iluminación por infrarrojos inteligente (IR) avanzada integrada. El alcance de infrarrojos cubre una distancia de hasta 60 m (197 pies).

La combinación de varios patrones de haces de IR, vinculados a la posición de zoom de la lente, garantiza una iluminación uniforme de toda la escena, sin manchas puntos calientes ni esquinas oscuras en ningún campo de visión. Los infrarrojos inteligentes garantizan una imagen equilibrada, sin sobreexponer los objetos más próximos a la cámara. También hay disponibles módulos de infrarrojos invisibles (940 nm) o de luz blanca.

Codificación de vídeo de alta eficiencia H.265

La cámara se ha diseñado en la plataforma de codificación más eficaz y potente H.264 y H.265/HEVC.

La cámara tiene capacidad para ofrecer vídeo de alta calidad y alta resolución con una carga de la red muy baja.

Con el doble de eficiencia de codificación, H.265 se ha convertido en el nuevo estándar de compresión preferido para sistemas de videovigilancia IP.

Cobertura DORI

DORI (Detectar, Observar, Reconocer, Identificar) es un sistema estándar (EN-62676-4) para definir la capacidad que tiene una persona al mirar el vídeo para distinguir personas u objetos dentro de un área de cobertura. A continuación se muestra la distancia máxima a la que una combinación de cámara/lente puede cumplir estos criterios:

Cámara de 8 MP con lente de 4,4-10 mm*

| DORI | Definición de DORI | Distancia 4,4 mm/10 mm | Anchura horizontal |
|----------------|-------------------------|-----------------------------------|---------------------|
| Detección | 25 px/m (8 px/pie) | 55 m/172 m (174 pies/539 pies) | 153 m (480 pies) |
| Observación | 63 px/m (19 px/pie) | 22 m/68 m (73 pies/227 pies) | 61 m (202 pies) |
| Reconocimiento | 125 px/m (38 px/pie) | 11 m/34 m (36 pies/113 pies) | 30 m (101 pies) |
| Identificación | 250 px/m (76 px/pie) | 5 m/17 m (18 pies/56 pies) | 15 m (50 pies) |

*Los números de esta tabla no reflejan las distancias de IVA. En cuanto se refiere a las distancias de IVA, consulte el calculador de lentes o la herramienta de diseño de vídeo IP de Bosch.

Modos de escena

Dispone de varios modos configurables con los mejores ajustes para una gran variedad de aplicaciones. Con un solo clic, es posible seleccionar los ajustes de imagen óptimos adecuados para las condiciones de cada caso. Es posible seleccionar distintos modos de escena para distintas situaciones, como iluminación de sodio, objetos que se mueven rápidamente u entornos oscuros.

Resiste a la lluvia, el polvo y los sabotajes con un funcionamiento fiable dentro de un amplio intervalo de temperaturas

Apta para el uso en interiores y exteriores.

El diseño robusto de la cámara está calificado como IP66/IP67 e IK10 y salvaguarda la cámara de la lluvia y el polvo, además de ofrecer protección contra el vandalismo y el sabotaje.

La cámara puede funcionar en un amplio intervalo de temperaturas ambiente que va de -50 °C a +60 °C (de -58 °F a +140 °F).

Estabilización de imagen electrónica

La cámara incorpora una Estabilización de la imagen electrónica integrada y un algoritmo que permiten detectar la vibración continua. Si detecta vibraciones, el dispositivo corrige dinámicamente el vídeo tembloroso en el eje vertical y horizontal. La

función Estabilización de la imagen ofrece una nitidez de imagen excepcional y un campo de visión estable en el monitor.

Instalación sencilla

La cámara NBE-7704-AL utiliza el concepto de instalación en tres pasos de eficacia probada. La placa de montaje dispone de varios patrones de agujeros para la instalación en cajas eléctricas (cuadradas de 4 pulg. y dos entradas) y en los accesorios universales de Bosch. La caja trasera se puede acoplar con un sencillo giro y clic. Todos los cables se pueden conectar en la caja trasera. Se puede suministrar alimentación a través de Ethernet (PoE). Con esta configuración, solo se necesita una única conexión del cable para ver, alimentar y controlar la cámara. El uso de alimentación por Ethernet o PoE facilita la instalación y la hace más rentable, ya que las cámaras no necesitan una fuente de alimentación local.

El diseño de la cámara se centra en la solidez y la estabilidad. El diseño giratorio optimizado y patentado también contribuye a la facilidad de instalación.

El sistema de giro dispone de una articulación de bola grande que aporta una estabilidad óptima. En combinación con la estabilización electrónica de la imagen, esto ayuda a garantizar imágenes estables en entornos difíciles, como los de monitorización del tráfico.

La cámara dispone de una carcasa corta y un gran mecanismo de giro para garantizar la máxima estabilidad.

Mientras se posiciona la cámara con una mano, es posible apretar un anillo de bloqueo con la otra sin necesidad de utilizar herramientas. La cámara permanecerá en su posición mientras se puede bloquear el mecanismo de giro con un tornillo de bloqueo. Después de apretar el tornillo de bloqueo, ya no se puede aflojar el anillo de bloqueo a mano. La cámara cuenta con un conector con conexiones a presión para la conexión a la red. Esto ayuda a conectar cables más grandes directamente a la cámara.

Para los cables estándar, hay una conexión RJ45 disponible. Con cables CAT-7 o mayores, es posible conectar a presión directamente el cable en un conector especial.

El conector a presión elimina la necesidad de un armario externo donde conectar el cable de diámetro grande a un latiguillo de conexión conectado, a su vez, a la cámara. Ahora, es posible conectar los cables de diámetro grande directamente a la cámara. La cámara es compatible con los accesorios de cajas eléctricas Bosch, incluida una caja de conexiones de dos entradas y una caja de conexiones cuadrada de 4 pulg.

Seguridad de los datos

Se han emprendido medidas especiales para garantizar un máximo nivel de seguridad para el acceso a los dispositivos y para el transporte de datos. La protección con contraseña de tres niveles con las recomendaciones de seguridad permite a los usuarios personalizar el acceso a los dispositivos. Además, el acceso al navegador Web puede protegerse mediante HTTPS y las actualizaciones del firmware también se pueden proteger con cargas seguras autenticadas. Las cámaras disponen de hardware integrado de Secure Element (SE) que proporciona la funcionalidad principal de Trusted Platform Module (TPM) con el fin de garantizar los niveles más altos de seguridad de datos y protección de privacidad. Junto con la compatibilidad con la infraestructura de clave pública (PKI), se garantiza una protección superior frente a ataques malintencionados. Con futuras actualizaciones de firmware, también admitirá longitudes de clave de codificación RSA de hasta 4096 bits, lo que garantiza la seguridad de los datos más allá de 2030. También se agregará autenticación de red con EAP/TLS 802.1x. La manipulación avanzada de certificados ofrece lo siguiente:

- Certificado Bosch de dispositivo de origen preinstalado
- Posibilidad de crear automáticamente certificados exclusivos y autofirmados siempre que sea necesario
- Certificados de cliente y de servidor para tareas de autenticación
- Certificados de cliente para comprobar la autenticidad
- Certificados con claves privadas codificadas

Grabación avanzada en origen

La grabación avanzada en origen proporciona la solución de almacenamiento más fiable posible gracias a la combinación de las funciones siguientes:

- Tarjetas microSD duales que se pueden configurar de las siguientes formas:
 - En espejo, para almacenamiento redundante
 - Como respaldo, para disfrutar de intervalos de mantenimiento más amplios
 - Ampliado, para disponer del tiempo de retención máximo
- La compatibilidad con tarjetas microSD de uso industrial permite disfrutar de una vida útil extrema
- La monitorización del estado de las tarjetas microSD de uso industrial proporciona indicaciones tempranas de servicio

Servicios basados en la nube

La cámara es compatible con los envíos de JPEG basados en el tiempo o en las alarmas a cuatro cuentas diferentes. Estas cuentas pueden ser de

servidores FTP o almacenamiento basado en la nube. Las secuencias de vídeo o imágenes JPEG también se pueden exportar a estas cuentas. Las alarmas se pueden configurar para que se active una notificación por correo electrónico o SMS para que tenga siempre conciencia de los eventos anómalos.

Remote Portal de Bosch

Con la infraestructura de nube segura, Bosch Remote Portal, podrá gestionar sus dispositivos Bosch conectados. Desde Bosch Remote Portal es posible realizar las acciones siguientes:

- Realizar la configuración inicial completa de los dispositivos de Bosch conectados (en línea y sin conexión).
- Actualizar el firmware de uno o más dispositivos.
- Gestionar los certificados.
- Monitorizar el estado de los dispositivos de Bosch conectados.

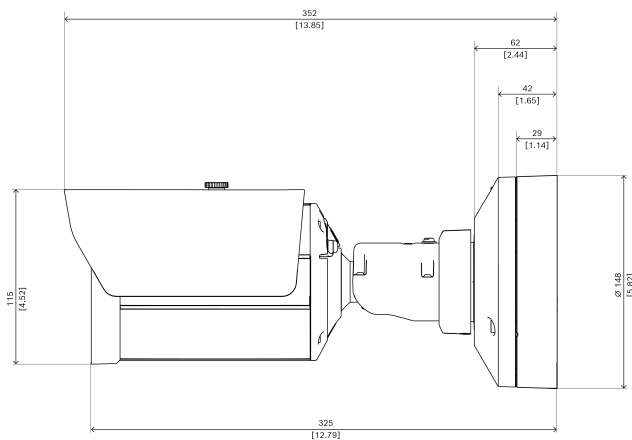
Información reglamentaria

| Escriba | Norma |
|------------------------------|--|
| Emisión | EN 55032 (Clase B) EN 50121-4 EN IEC 61000-6-3 EN IEC 61000-6-4 CFR 47 FCC apartado 15 (Clase B) ICES-003 Volumen 7 |
| Inmunidad | EN 55035 EN 50130-4 EN 50121-4 EN IEC 61000-6-1 EN IEC 61000-6-2 EN 61000-4-2 EN 61000-4-3 EN 61000-4-4 EN 61000-4-5 EN 61000-4-6 EN 61000-4-8 |
| Especificaciones ambientales | EN 50130-5 (clase IV) EN 60068-2-2 EN 60068-2-5 EN 60068-2-6 EN 60068-2-18 EN 60068-2-27 EN 60068-2-30 EN 60068-2-42 EN 60068-2-52 |

| Escriba | Norma |
|---------------------------------------|--|
| | EN 60068-2-75 EN 60068-2-78 TS 2-2003, Sección 2 (requisitos medioambientales) EN IEC 63000 (RoHS) Propuesta 65 de California |
| Resistencia a la corrosión | ISO 14993 |
| Seguridad | IEC 62368-1 EN 62368-1 UL 62368-1 CSA C22.2 N° 62368-1 IEC 60950-22 EN 60950-22 UL 60950-22 CSA C22.2 N° 60950-22 IEC 62368-3 EN IEC 62368-3 IEC 62471 EN 62471 |
| Protección contra impactos | EN 62262 (IK10) |
| Índice de protección frente a entrada | EN 60529 (IP66/IP67) NEMA 250 (4X) |
| ISO 20653 | IP6K9K |
| Marcado | CE, cULus, RCM, WEEE, VCCI, CMIM, UKCA |
| Conformidad | Cumple con la legislación NDAA |

| Región | Marcas de calidad/cumplimiento normativo | |
|-------------|--|--------------------------------------|
| Europa | CE | |
| Reino Unido | UKCA | |
| Global | IEC 62443 | Industrial Cyber Security Capability |
| EE. UU. | UL CAP | Cybersecurity Assurance Program |

Notas de configuración/instalación



Dimensiones en mm (pulgadas)

Piezas incluidas

| Cantidad | Componente |
|----------|------------------------------------|
| 1 | Cámara NBE-7704-AL |
| 1 | Llave TR20 |
| 1 | Destornillador mini |
| 1 | Prensaestopas (IP66) |
| 1 | Prensaestopas (IP67) |
| 1 | Guía de instalación rápida |
| 1 | Información de seguridad |
| 3 | Etiquetas de UX para el instalador |

Especificaciones técnicas

Especificaciones eléctricas

| | |
|---|--|
| Entrada PoE | PoE IEEE 802.3af / 802.3at Type 1, Class 3; Es posible conectar PoE+ y alimentación auxiliar simultáneamente para disponer de funcionamiento redundante |
| Tensión de entrada (VCA) | 24 VAC ±10% |
| Tensión de entrada (VCC) | 12 VDC – 26 VDC ±10% |
| Consumo de potencia PoE (W) (típico - máximo) | 7 W – 12.95 W |
| Consumo de potencia V CA (VA) (típico - máximo) | 12 VA – 25 VA |
| Consumo de potencia V CA (W) (típico - máximo) | 7.10 W – 13 W |

Consumo de potencia V CC (W) (típico - máximo)

7.50 W – 16 W

Sensor

| | |
|-----------------------------------|------------------------|
| Tipo de sensor | 1/1.8 inch CMOS |
| Píxeles efectivos (H x V píxeles) | 3840 x 2160; 2,0 µm |
| Total sensor pixels | 8.30 MP approx. |

Sensibilidad

| | |
|---|------------------------------------|
| Tecnología de poca luz | starlight |
| Sensibilidad | 30 IRE |
| Color (lx) (sensibilidad medida según IEC 62676, sección 5) | 0.0540 lx F1.6 |
| Monocromo (lx) (sensibilidad medida según IEC 62676, sección 5) | 0.0098 lx F1.6 (0 con infrarrojos) |
| Alto rango dinámico (HDR) (dB) | 120 dB |

Óptica

| | |
|--------------------------------------|-----------------|
| Longitud focal de la lente (mm) | 4.40 mm – 10 mm |
| Control de iris | P-iris |
| Corregido para IR | Sí |
| Apertura de la lente (/F) | 1.6 /F – 2.7 /F |
| Control de zoom/enfoque | Motorizado |
| Campo de visión gran angular (H x V) | 108° x 58° |
| Campo de visión teleobjetivo (H x V) | 44° x 24° |

Visión nocturna

| | |
|---|--|
| Función de infrarrojos | Activada; Desactivada; Automática; IR inteligente |
| LED | Módulos de iluminación intercambiables: 850 nm (por defecto); 940 nm (opcional); luz blanca (opcional, disponible más adelante) |
| Distancia de infrarrojos 850 nm (por defecto) | 60 m (197 pies) |
| Distancia de infrarrojos invisibles 940 nm (opcional) | 45 m (148 pies) |

| | |
|---------------------------|---|
| Intensidad de iluminación | Ajustable manualmente; Automático; módulos de iluminación intercambiables |
|---------------------------|---|

Firmware

| | |
|------------------------------|-------|
| Plataforma común de producto | CPP14 |
|------------------------------|-------|

Flujo de vídeo

| | |
|--|--|
| Compresión de vídeo | H.264 (ISO/IEC 14496-10); M-JPEG; H.265/HEVC |
| Modos de sensor | 25 ips, HDR, 3840 x 2160 (8,3 MP); 30 ips, HDR, 3840 x 2160 (8,3 MP) |
| Streaming | 4 flujos configurables en H.265; H.264 and M-JPEG; Velocidad de imágenes y ancho de banda configurables; Bosch Intelligent Streaming |
| Latencia de procesamiento de la cámara | < 120ms (8 MP, 30 ips) |
| Estructura GOP | IP |
| Velocidad de fotogramas (fps) | 1 fps – 30 fps |
| Relación señal-ruido del vídeo (dB) | >55 dB |
| Resolución de vídeo (H x V) | 4K UHD, 3840 x 2160 6 MP 3264 x 1840 4,1 MP (16:9) 2688 x 1512 HD 1080p, 1920 x 1080; 1,3 MP, 1536 x 864; HD 720p, 1280 x 720; SD 432p, 768 x 432; 0,1 MP (16:9), 512 x 288 |

Instalación de la cámara

| | |
|----------------------|---|
| Imagen espejo | Activada; desactivada |
| Rotación de imágenes | 0°; 90° derecho; 180°; 270° derecho |
| LED de cámara | Desactivar automáticamente; Activar; Desactivar |

Funciones de vídeo

| | |
|--------------------|--|
| Modo ALC | Estándar; Fluorescente; Nivel; Promedio vs. pico; Velocidad; Prioridad: oscura vs. brillante |
| Modos de obturador | Automatic Electronic Shutter (AES); 1/25 min; 1/15,000 max; Obturador predeterminado |

| | |
|----------------------------------|---|
| Estabilización de imagen | Electrónica |
| Día/noche | Automático (puntos de conmutación ajustables); Color; Monocromo |
| Tecnología WDR | HDR; HDR: DR optimizado, HDR: DR extremo |
| Funcionalidad de cámara | Geolocalización; Compensación de contraluz (BLC); Mejora del contraste; Mejora de la nitidez; Brillo |
| Balance del blanco (K) | 2,000 K – 10,000 K |
| Modos de balance de blancos | Básico, Estándar, Lámpara de sodio, modo Manual, modo en Espera; 3 modos automáticos |
| Número de máscaras de privacidad | 8 |
| Marcado en pantalla | Nombre; Logotipo; Mensaje de alarma; Hora |
| Scene modes | Estándar; Iluminación de sodio; Vibrante; Deportes y juegos; Comercio minorista; Movimiento rápido; Potenciación de la sensibilidad; Solo en color; LPR; retroiluminación |

Análisis de contenido de vídeo

| | |
|---------------------------|---|
| Tipo de análisis | Intelligent Video Analytics Pro: IVA Pro Buildings; Intelligent Video Analytics Pro: IVA Pro Perimeter |
| Activadores de alarma | Cualquier objeto; Objeto en campo; Cruce de línea; Entrar/salir del campo; Merodeo; Seguir ruta; Ralentí/objeto retirado; Conteo; Ocupación; Estimación de densidad de multitud; Cambio de estado; Búsqueda por similitud; Objetos que se detienen o empiezan a moverse |
| Filtros de objeto | Duración; Tamaño; Relación de aspecto; Velocidad; Dirección; Color; Clases de objeto (6) |
| Seguimiento perimetral 3D | Seguimiento de barcos; modo Museo; Seguimiento perimetral (2D); Seguimiento de personas (3D); Seguimiento básico (2D); Seguimiento del tráfico (3D) |
| Calibración | Automática basada en el giróscopo, la longitud focal y la altura de la cámara |

| | |
|---|-----------------------|
| Número de reglas de alarma posibles (simultáneamente) | 16 |
| Funcionalidades adicionales | Detección de sabotaje |
| Análisis admitido (licencia) | IVA Pro Traffic |

Almacenamiento

| | |
|---|--|
| Almacenamiento interno | 5-s-pre-alarm-recording |
| Ranura para tarjeta de memoria | Tarjeta Micro SDHC dual; Micro SDXC dual; Micro SD dual de hasta 2 TB |
| Tarjetas SD de uso industrial | Vida útil extremada y soporte para la monitorización de estado que proporciona una indicación temprana de servicio |
| Configuraciones con ranura de tarjeta SD dual | Espejo (almacenamiento redundante); Recuperación en caso de fallo (intervalo de servicio ampliado); Ampliar (tiempo de retención máximo); Reposición automática de red |

Entradas y salidas

| | |
|--|---|
| Ethernet | RJ45 con apantallamiento; Conector a presión |
| Entrada de línea de audio | 10 kΩ típico; Vrms máx., 1 |
| Salida de línea de audio | 1,5 kΩ típico; 1 Vrms |
| Entradas de alarma | 2; Contacto en seco; 5 - 40 VCC; Resistencia de fin de línea de 2,2 K |
| Salidas de alarma | 1; máx. 30 VCA; +40 VCC; 0,5 A; continuo 10 VA |
| Salida de alimentación | 12 VCC, máx. 50 mA |
| Protección contra las subidas de tensión | 1 kV; 1 kA a tierra (8/20 μs) |
| USB | USB 2.0 Tipo C, para usar con mochila de instalación inalámbrica para la configuración y puesta en marcha (se vende por separado) |
| Fibra óptica (se comercializa aparte) | El kit convertidor de medios de fibra óptica a Ethernet (VG4-SFPSCKT) instalado en el interior de un armario |

de vigilancia (NBA-7070-PA0, NBA-7070-PA1 o NBA-7070-PA2) proporciona la interfaz de fibra óptica hacia la cámara montada

Audio

| | |
|---|---|
| Frecuencia de muestreo y compresión | G.711 8 kHz; L16 16 kHz; AAC-LC 80kbps 16 kHz; AAC-LC 48kbps 16 kHz |
| Relación señal-ruido (> valor declarado) (dB) | >50 dB |
| Streaming de audio | Full dúplex; Semidúplex |

Red

| | |
|-----------------------|---|
| Protocolos/estándares | IPv4; IPv6; UDP; TCP; HTTP; HTTPS; RTP/RTCP; IGMP V2/V3; ICMP; ICMPv6; RTSP; FTP; ARP; DHCP; APIPA (Auto-IP, link local address); NTP (SNTP); SNMP (V1, MIBII); SNMP (V3, MIBII); DNS; DNSv6; DDNS (DynDNS.org, selfHOST.de, no-ip.com); SMTP; iSCSI; UPnP (SSDP); DiffServ (QoS); LLDP; SO-AP; CHAP; Digest authentication |
| Tipo de Ethernet | 10/100/1000BASE-T |
| Conformidad | ONVIF Profile S; ONVIF Profile G; ONVIF Profile T; ONVIF Profile M |

Seguridad de los datos

| | |
|----------------------------------|--|
| Coprocesador criptográfico (TPM) | RSA 4096 bits; AES/CBC 256 bit |
| PKI | Certificados X.509 |
| Cifrado de extremo a extremo | De extremo a extremo completo con VMS compatibles |
| Cifrado | TLS 1.2; TLS 1.0; TLS 1.1; AES 256; AES 128; TLS 1.3 |
| Cifrado de almacenamiento local | XTS-AES |
| Autenticación de vídeo | MD5; SHA-1; SHA-256; Suma de comprobación |
| Protección del firmware | Firmware firmado, arranque seguro |

Especificaciones mecánicas

| | |
|----------|---|
| Material | Carcasa: aluminio con membrana deshumidificadora y área de conexiones resistentes al agua |
|----------|---|

| | |
|--------------------------|-----------------------|
| Dimensiones (Ø x H) (mm) | 148 mm x 115 mm |
| Dimensiones (Ø x H) (in) | 5.82 in x 4.52 in |
| Peso (kg) | 2.95 kg |
| Peso (lb) | 6.50 lb |
| Código de colores | RAL 9003 Blanco señal |
| Tipo de montaje | Montaje en superficie |

Especificaciones ambientales

| | |
|--|--|
| Temperatura de funcionamiento (°C) | -40 °C - 60 °C PoE; -50 °C - 60 °C 12 VCC/24 VCA; Hasta 74 °C según la norma NEMA TS 2-2021, párrafo 2.1.5.1 mediante el perfil de prueba de la fig. 2.1 |
| Temperatura de funcionamiento (°F) | -40 °F - 140 °F PoE; -58 °F - 140 °F 12 VCC/24 VCA; Hasta 165 °F de acuerdo con la norma NEMA TS 2-2021, párrafo 2.1.5.1 mediante el perfil de prueba de la fig. 2.1 |
| Temperatura de almacenamiento (°C) | -40 °C - 70 °C |
| Temperatura de almacenamiento (°F) | -40 °F - 158 °F |
| Temperatura de inicio en frío (°C) | -40 °C |
| Temperatura de inicio en frío (°F) | -40 °F |
| Humedad relativa de funcionamiento, sin condensación (%) | 5% - 93% |
| Humedad relativa de funcionamiento, con condensación (%) | 5% - 100% |
| Humedad relativa de almacenamiento (%) | 0% - 98% |
| Grado de protección frente a impactos | IK10 |
| Calificación IP | IP66; IP67; IP6K9K |
| Grado de protección | NEMA tipo 4X |

Información para pedidos

NBE-7704-AL Bullet 8MP HDR 4,4-10mm IP66/67 IK10
Cámara bullet fija de 8 MP con starlight X, HDR, IVA Pro Buildings, IVA Pro Perimeter, IP67, IK10, H.265, IR, lente de 4,4-10 mm
Compatible con la norma NDAA
Número de pedido **NBE-7704-AL**

Accesorios

NDA-U-PMAL Adaptador montaje poste grande

Adaptador para montaje en poste universal, blanco, grande
Número de pedido **NDA-U-PMAL**

NDA-U-CBB Caja posterior de conductos, 148mm

Caja trasera para conductos para exteriores, 148 mm, clasificación IP66
Número de pedido **NDA-U-CBB**

NCA-WLAN-EU Dongle instalac. inalámbrico EU

Dongle de instalación inalámbrica para la puesta en marcha inalámbrica
Número de pedido **NCA-WLAN-EU**

NCA-WLAN-NA Dongle instalac. inalámbrico NA

Dongle de instalación inalámbrico para la puesta en marcha inalámbrica en Norteamérica
Número de pedido **NCA-WLAN-NA**

MSD-064G TARJETA MICROSD IP SECURITY 64GB

Tarjeta microSD de uso industrial de 64 GB con monitorización del estado de salud
Número de pedido **MSD-064G**

MSD-128G TARJETA MICROSD IP SECURITY 128GB

Tarjeta microSD de uso industrial de 128 GB con monitorización del estado de salud
Número de pedido **MSD-128G**

MSD-256G TARJETA MICROSD IP SECURITY 256GB

Tarjeta microSD de uso industrial de 256 GB con monitorización del estado de salud
Número de pedido **MSD-256G**

NPD-3001-WAP Herramienta de instalación portátil

Herramienta de instalación portátil e inalámbrica para cámaras Bosch
Número de pedido **NPD-3001-WAP**

NCA-U-PIG Patch comp. prensaestopas IP66 25uds

Patch comp. prensaestopas IP66 25uds
Número de pedido **NCA-U-PIG**

NCA-U-PIGS Prensaestopas IP67 4,5-7,5mm 25uds

Prensaestopas a presión IP67, 4,5-7,5 mm, 25 uds.
Número de pedido **NCA-U-PIGS**

NCA-U-PIGL Prensaestopas IP67 7,5-10mm 25uds

Prensaestopas IP67 7,5-10 mm, 25 uds.
Número de pedido **NCA-U-PIGL**

Módulo iluminador invisible de 940 nm NBA-7070-LI, ancho

Módulo iluminador de luz invisible, 940 nm, ancho
Número de pedido **NBA-7070-LI**

Opciones de software

MVC-IVA-TRA IVA Pro Traffic

Software de análisis de vídeo basado en una tecnología de redes neuronales profundas para el control del tráfico y la detección automática de incidentes.
Número de pedido **MVC-IVA-TRA**

Representado por:

Europe, Middle East, Africa:

Bosch Security Systems B.V.
P.O. Box 80002
5600 JB Eindhoven, The Netherlands
Phone: + 31 40 2577 284
www.boschsecurity.com/xc/en/contact/
www.boschsecurity.com

Germany:

Bosch Sicherheitssysteme GmbH
Robert-Bosch-Ring 5
85630 Grasbrunn
Tel.: +49 (0)89 6290 0
Fax: +49 (0)89 6290 1020
de.securitysystems@bosch.com
www.boschsecurity.com

North America:

Bosch Security Systems, LLC
130 Perinton Parkway
Fairport, New York, 14450, USA
Phone: +1 800 289 0096
Fax: +1 585 223 9180
onlinehelp@us.bosch.com
www.boschsecurity.com

Latin America and Caribbean:

Robert Bosch Ltda
Security Systems Division
Via Anhanguera, Km 98
CEP 13065-900
Campinas, Sao Paulo, Brazil
Phone: +55 19 2103 2860
Fax: +55 19 2103 2862
LatAm.boschsecurity@bosch.com
www.boschsecurity.com