

## INSTALLATION INSTRUCTIONS - M710E-CZ CONVENTIONAL ZONE INTERFACE MODULE

This manual is intended as a quick reference installation guide. Please refer to the control panel manufacturers installation manual for detailed system information.

The M700 series of modules are a family of microprocessor controlled interface devices permitting the monitoring and/or control of auxiliary devices. The M710E-CZ provides an interface between a zone of System Sensor manufactured conventional type fire detection devices and an intelligent signalling loop.

A single tri-colour LED indicates the status of the module. In normal conditions, the LED can be set by command from the control panel to blink green when the module is polled. In the case of a fire alarm on the conventional zone, the LED is switched on constant red by panel command. If a fault is detected on the conventional zone or the zone supply voltage drops below 18V, or a fault with the external power supply is signalled, the LED will blink yellow if enabled on the control panel. When a short circuit is detected on the loop to either side of the module, the LED is switched to show a constant yellow light.

This module does not require maintenance.

### SPECIFICATIONS

#### Intelligent Loop

Operating Voltage Range: see S00-7100

LED Cutoff Voltage: 16.5VDC

Max. Standby Current ( $\mu\text{A}$  @24 V and 25°C) External Supply Conventional Zone:

No Communication: 120

Max. Standby Current (mA @24 V and 25°C) Conventional Zone connected to Capacitive EOL only, Loop Powered Conventional Zone:

No Communication: 1.3

LED Current (Red): 1.3mA

LED Current (Yellow): 4.5mA

Isolator Features: see S00-7100

#### Conventional Zone

Supply Voltage: 18 to 32 VDC (either from loop or external supply)

Maximum Standby Load Current: 3mA for detectors

Maximum Zone Load: 17.5mA (Limited internally)

Maximum Conventional Line Resistance: 50 Ohm (both legs)

End of Line Capacitor: 47 $\mu\text{F}$  non-polarised. M200E-EOL-C supplied

#### General

Humidity: 5% to 95% relative humidity (non-condensing)

Ingress protection: IP44 (Mounted in M200E-SMB)

Maximum Wire Gauge: 2.5mm<sup>2</sup>

### INSTALLATION

**Note:** These modules must only be connected to control panels using compatible proprietary analogue addressable communication protocols for monitoring and control. M700 series modules can be mounted in several ways (See **Figure 1**):

**1:1** An M200E-SMB custom low profile surface-mounting box. The SMB Base is affixed to mounting surface, and then the module and cover are screwed onto the base using the two screws supplied. Box dimensions: 132mm(H) x 137mm(W) x 40mm(D)

**1:2** The DIN bracket on top allows mounting onto standard 35mm x 7.5mm "Top Hat" DIN rail inside a control panel or other suitable enclosure. Install and remove as shown in **Figure 1:2**

**1:1** An M200E-SMB custom low profile surface-mounting box. The SMB Base is affixed to mounting surface, and then the module and cover are screwed onto the base using the two screws supplied. Box dimensions: 132mm(H) x 137mm(W) x 40mm(D)

**1:2** The DIN bracket on top allows mounting onto standard 35mm x 7.5mm "Top Hat" DIN rail inside a control panel or other suitable enclosure. Install and remove as shown in **Figure 1:2**

Wiring to all series M700 modules is via plug in type terminals capable of supporting conductors up to 2.5mm<sup>2</sup>

#### CAUTION

Disconnect loop power before installing modules or sensors.

The module address is selected by means of rotary decade address switches (see **Figure 3**). A screwdriver should be used to rotate the wheels to select the desired address, either from the front or the top of the module.

**Note:** The number of addresses available will be dependent on panel capability, check the panel documentation for information on this.

#### Short Circuit Isolators

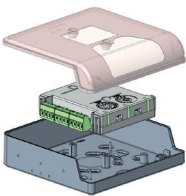
All M700 series modules are provided with short circuit monitoring and isolators on the intelligent loop. If required the isolators may be wired out of the loop to facilitate the use of the modules on high current loaded loops, for example if sounders are used. To achieve this, the loop out positive should be wired to terminal 5 rather than terminal 2. See **Figure 2** for details.

#### CAUTION

Electrostatic Sensitive Device  
Observe precautions when handling and making connections

Fig./Abb. 1

1:1 M200E-SMB



1:2 DIN

2 Rotate / Ruotare / Girar / Drehen  
1 Plug / Inserire / Conectar / Einhaken

3 Clip / Agganciare / Acoplar / Einrasten

3 Lift / Sollevare / Levantar / Anheben  
1 Push down / Premere / Precionar hacia abajo / Runterdrücken

2 Rotate / Ruotare / Girar / Drehen

Fig./Abb. 2

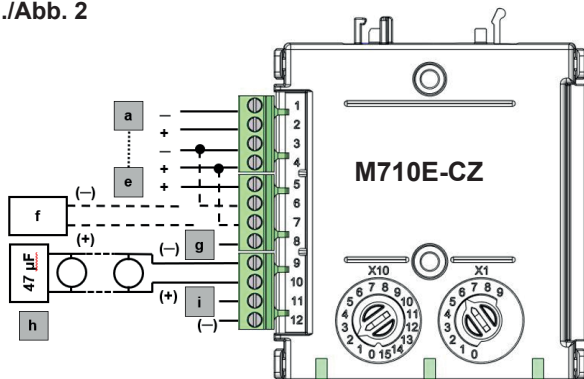
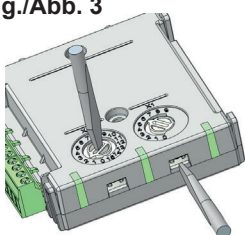


Fig./Abb. 3



UK  
CA  
CE  
0905 22 0905 22

DOP-IOD100  
EN 54-17: 2005, EN 54-18: 2005

Notifier by Honeywell  
Pittway Tecnologica S.r.l.  
Via Caboto 19/3  
34147 Trieste, Italy

## M710E-CZ Wiring

The M710E-CZ can be wired so as to power the conventional zone either from an external supply, or directly from the communications loop provided it can supply sufficient current. When using an external power supply, the conventional zone is fully isolated from the communications loop.

If the conventional zone is to be powered from the loop, it is necessary to connect the communication line to the zone power supply terminals in addition to the loop inputs. Note that if a short circuit occurs on the communications loop on the side powering the conventional zone, it will be reported as a conventional zone loss of power supply fault to the control panel, via the non-isolated leg of the loop.

Wire as follows (see **Figure 2**):

**a: T1** Loop Output -. **b: T2** Loop Output +. **c: T3** Loop Input -. **d: T4** Loop Input +

**e: T5** Loop Output +. If short circuit isolation is not required, loop output+ should be wired to terminal 5 and not 2. Terminal 5 is internally connected to terminal 4.

**f:** If the conventional zone is to be powered from the communications loop, then the loop should be connected both to the loop input (terminals 3 and 4) and to the conventional zone supply (terminals 6 and 7).

If an external power supply is to be used, it should be connected to the conventional zone supply (Terminals 6 and 7), and the communications loop input should be connected only to the loop input (Terminals 3 and 4).

**g: Fault Monitor:** The fault monitor is an external input, which is used to monitor an external contact, for example an external power supply fault such as mains failure. The fault is signalled by switching the fault terminal to the external power supply negative. Terminal 12 is internally connected to terminal 6.

**h: Conventional Fire Detection Zone:** The M710E-CZ can monitor most System Sensor manufactured conventional detectors mounted in standard bases or 470 Ohm resistor bases.

The maximum recommended number of conventional devices used with each CZ module is 20 (Series 300 and ECO1000 Series detectors).

**i: Reset Output:** This terminal may be used to monitor for the conventional zone reset. It switches low during a zone reset.

## INSTALLAZIONE

**Nota:** Questi moduli possono essere collegati esclusivamente a pannelli di controllo dotati di opportuno protocollo di comunicazione proprietario, indirizzabile ed analogico, compatibile con funzioni di monitoraggio e controllo.

I moduli della serie M700 possono essere montati in diversi modi (ved. **Figura 1**):

**1.1** Una scatola M200E-SMB con montaggio su superficie personalizzato a basso profilo. La base della scatola per montaggio su superficie viene fissata sulla superficie di montaggio, quindi il modulo e il coperchio vengono avvitati sulla base utilizzando le due viti fornite in dotazione. Dimensioni 132 mm (A) x 137 mm (L) x 40 mm (P).

**1.2** La staffa DIN in alto consente il montaggio su binario DIN "Top Hat" standard da 35 mm x 7,5 mm. all'interno di un pannello di controllo o dentro un'altra scatola da muro chiusa. Installare e rimuovere come mostrato in Figura 1:2

Per quanto riguarda il cablaggio, tutti i moduli della serie M700 utilizzano morsetti di tipo a spina, in grado di supportare conduttori fino a 2,5 mm<sup>2</sup>.

## ATTENZIONE

**Prima di installare i moduli o i sensori, scollegare l'alimentazione del circuito**

L'indirizzo del modulo viene scelto per mezzo di switch rotativi per indirizzamento decimale (ved. **Figura 3**). A questi è possibile accedere dalla parte anteriore o superiore del modulo. Utilizzare un cacciavite per girare le ruote e quindi selezionare l'indirizzo desiderato dalla parte anteriore o da quella superiore del modulo.

**Nota:** il numero di indirizzi disponibili dipende dalla capacità del pannello: per informazioni a questo proposito consultare la documentazione relativa al pannello).

### Isolatori di corto circuito

Tutti i moduli della serie M700 sono dotati di un dispositivo di monitoraggio e di isolatori di corto circuito sul loop intelligente. Se necessario, è possibile collegare gli isolatori al loop in modo da agevolare l'utilizzo dei moduli in loop ad alta corrente se, ad esempio, si utilizzano avvisatori acustici. A questo scopo, collegare l'uscita loop positiva al morsetto 5 anziché al morsetto 2.



## ATTENZIONE

Dispositivo sensibile alle scariche elettrostatiche  
Effettuare i collegamenti e maneggiare con cautela

## ISTRUZIONI PER L'INSTALLAZIONE DI MODULI DI INTERFACCIA A ZONA CONVENZIONALE M710E-CZ

Il presente manuale è stato concepito come guida all'installazione di rapida consultazione. Per informazioni dettagliate sul sistema, consultare il manuale di installazione fornito in dotazione dal produttore del pannello di controllo.

I moduli della serie M700 sono una famiglia di dispositivi di interfaccia controllati da un microprocessore che consentono di monitorare e/o controllare dispositivi ausiliari. Il modulo di interfaccia a zona convenzionale M710E-CZ fornisce un'interfaccia tra una zona di dispositivi antincendio di tipo tradizionale fabbricati da System Sensor ed un loop di segnalazione intelligente.

Un singolo LED tricolore indica lo stato del modulo. In condizioni normali, è possibile impostare il LED mediante un comando del pannello di controllo affinché lampeggi di luce verde ogniqualvolta il modulo viene interrogato. Nel caso di un allarme antincendio nella zona convenzionale, il LED viene mantenuto costantemente sulla luce rossa mediante un comando del pannello. Qualora sia rilevato un guasto nella zona convenzionale o la tensione di alimentazione della zona cali al di sotto dei 18 V, o qualora venga segnalato un guasto relativo all'alimentazione esterna, il LED emetterà luce gialla, se abilitato, sul pannello di controllo. Qualora venga rilevato un corto circuito nel loop su un qualsiasi lato del modulo, il LED viene mantenuto costantemente sulla luce gialla.

Questo modulo non richiede manutenzione.

### SPECIFICHE

#### Loop analogico:

Range tensione operativa: vedere S00-7100

Tensione di interruzione LED: 16,5 V CC

Massima corrente di standby a 24 V CC ( $\mu$ A e 25°C) con alimentazione esterna per zona convenzionale:

Nessuna comunicazione: 120

Massima corrente di standby a 24 V CC (mA e 25°C) con zona convenzionale collegata esclusivamente a EOL capacitivo e alimentata tramite loop:

Nessuna comunicazione: 1,3

LED corrente (rosso): 1,3 mA

LED corrente (giallo): 4,5 mA

Caratteristiche dell'Isolatore: vedere S00-7100

#### Zona convenzionale

Tensione di alimentazione: Da 18 a 32 V CC (con alimentazione tramite loop o esterna)

Massima corrente di carico di standby: 3 mA per sensori

Massimo carico zona: 17,5 mA (internamente limitato)

Massima Resistenza su Linea Convenzionale: 50 Ohm (entrambi i terminali)

Fine condensatore in linea: 47  $\mu$ F non polarizzato. Alimentato tramite M200E-EOL-C

#### General

Umidità: Umidità relativa compresa tra il 5% e il 95% (in assenza di condensa)

Protezione ingressi: IP44 (montato su M200E-SMB)

Massimo calibro del filo: 2,5mm<sup>2</sup>

### Cablaggio M710E-CZ

Il modello M710E-CZ può essere cablato in modo da alimentare la zona convenzionale da un'alimentazione esterna o in modo diretto, dal loop di comunicazione, a patto che esso sia in grado di fornire sufficiente corrente. Se si utilizza un'alimentazione esterna, la zona convenzionale è completamente isolata dal loop di comunicazione.

Se è necessario alimentare la zona convenzionale tramite il loop, occorre collegare la linea di comunicazione ai morsetti di alimentazione della zona, oltre che agli ingressi loop. Si noti che qualora si verifichi un corto circuito sul loop di comunicazione sul lato che alimenta la zona convenzionale, esso sarà notificato al pannello di controllo quale guasto dovuto a perdita nell'alimentazione della zona convenzionale tramite il ramo non isolato del loop.

### Cablaggio (ved. Figura 2)

**a: T1** Uscita Loop -. **b: T2** Uscita Loop +. **c: T3** Ingresso Loop -. **d: T4** Ingresso Loop +

**e: T5** Uscita Loop +. Se non è richiesto alcun isolamento da corto circuito, collegare l'uscita loop + al morsetto 5 e non al 2. Il morsetto 5 è collegato internamente al morsetto 4.

**f:** Se è necessario alimentare la zona convenzionale tramite il loop di comunicazione, il loop deve essere collegato sia all'ingresso loop (morsetti 3 e 4) che all'alimentazione della zona convenzionale (morsetti 6 e 7).

Se è necessario utilizzare un'alimentazione esterna, essa dovrà essere collegata all'alimentazione della zona convenzionale (morsetti 6 e 7), mentre l'ingresso loop di comunicazione dovrà essere collegato solo all'ingresso loop (morsetti 3 e 4).

**g: Monitor guasti:** Il monitor guasti è un ingresso esterno utilizzato per monitorare un contatto esterno, ad esempio, un guasto all'alimentazione esterna, quale un avaria della rete principale. Il guasto viene segnalato commutando il morsetto difettoso al polo negativo dell'alimentazione esterna. Il morsetto 12 è collegato internamente al morsetto 6.

**h: Zona antincendio convenzionale:** Il modello M710E-CZ è in grado di monitorare la maggior parte dei sensori tradizionali fabbricati da System Sensor montati su basi standard o su basi di resistori da 470 Ohm.

Si raccomanda di non collegare più di 20 sensori convenzionali a ciascun modulo CZ (Serie 300 e Serie ECO1000).

**i: Uscita reset:** Il morsetto dell'uscita reset può essere utilizzato a fini di monitoraggio per il reset della zona convenzionale. Esso si commuta su "Basso" durante il reset della zona.

Este manual ha sido preparado para que sirva como guía de referencia rápida en la instalación. Si desea información más detallada, consulte el manual de instalación del fabricante del panel de control.

La serie de módulos M700 es una gama de dispositivos de interfaz controlados por microprocesador que permiten supervisar y/o controlar dispositivos auxiliares. El módulo de zonas convencionales M710E-CZ proporciona un interfaz entre una zona de los equipos de detección de incendios convencionales de System Sensor y el lazo analógico.

Un único LED tricolor indica el estado del módulo. En condiciones normales, el LED se puede ajustar desde la central de incendios para que parpadee en verde cuando se realiza el muestreo del módulo. En caso de que se produzca una alarma de incendio en la zona convencional, la central activa el LED de forma fija y en rojo. Si se detecta una avería en la zona convencional o la tensión de alimentación de la zona cae por debajo de los 18 V, o se indica una avería en la fuente de alimentación externa, el LED parpadeará en amarillo si está habilitado en la central. Cuando se detecta un cortocircuito en el lazo en cualquier lado del módulo, el LED se activará de forma fija y en amarillo.

Este dispositivo no requiere mantenimiento.

## ESPECIFICACIONES

### Lazo analógico:

Tensión de funcionamiento: consulte S00-7100

Voltaje de corte del LED: 16,5 V CC

Corriente máxima en reposo a 24 Vcc ( $\mu$ A y 25°C) zona convencional con alimentación externa:

Sin comunicación: 120

Corriente máxima en reposo a 24 Vcc (mA y 25°C) zona convencional conectada a un final de línea capacitivo, zona convencional alimentada del lazo:

Sin comunicación: 1,3

Corriente de LED (rojo): 1,3 mA (Activado desde la central)

Corriente de LED (amarillo): 4,5 mA (En modo aislador)

Características del aislador: consulte S00-7100

### Zona convencional

Tensión de alimentación: 18 a 32 Vcc (desde el lazo o alimentación externa)

Carga de corriente máxima en reposo: 3 mA para los detectores

Carga máxima de zona: 17,5 mA (limitada internamente)

Máxima resistencia en la línea convencional: 50 Ohmios (entre ambos extremos)

Condensador de final de línea: 47  $\mu$ F sin polarización, incluido con el equipo (M200E-EOL-C)

### General

Humedad: 5% a 95% de humedad relativa (sin condensación)

Grado de protección: IP44 (montado en M200E-SMB)

Sección máxima de cable: 2,5mm<sup>2</sup>

## INSTALACIÓN

**Nota:** Estos módulos sólo se deben conectar a paneles de control utilizando protocolos de comunicaciones analógicas direccionables compatibles y exclusivos para supervisión y control.

Los módulos de la serie M700 se pueden montar de distintas formas (**Figura 1**):

**1.1** Una caja para montaje en superficie M200E-SMB de bajo perfil. La base de la caja para montaje en superficie se fija a la superficie de montaje y, a continuación, el módulo y la tapa se atornillan a la base utilizando los dos tornillos suministrados. Dimensiones: 132 mm (alto) x 137 mm (ancho) x 40 mm (fondo)

**1.2** El soporte DIN en la parte superior que permite el montaje en rieles estándar DIN "Top Hat" de 35 mm x 7,5 mm dentro de un panel de control u otro tipo de alojamiento adecuado. Instale y retire como se muestra en la Figura 1: 2

Las conexiones de todos los módulos de la serie M700 se realizan mediante terminales extraíbles con capacidad para cables con sección de hasta 2,5 mm<sup>2</sup>.

## PRECAUCIÓN

**Desconecte la alimentación del lazo antes de instalar módulos o sensores**

La dirección de ambos módulos se selecciona por medio de selectores de dirección giratorios y decádicos (**Figura 3**) a los que se accede desde la parte delantera o superior del módulo. Hay que utilizar un destornillador para girar los selectores y elegir la dirección deseada.

**Nota:** El número de direcciones disponibles depende de la capacidad de la central, consulte la documentación de la central de incendios).

### Aisladores de cortocircuitos

Todos los módulos de la serie M700 incluyen supervisión y aislamiento de cortocircuitos en el lazo analógico. Si es necesario, se pueden eliminar por conexión los aisladores para facilitar el uso de los módulos en lazos de alta corriente, por ejemplo cuando se utilizan sirenas. Para ello, hay que conectar la salida positiva del lazo al terminal 5 en vez de al terminal 2. Si desea información más detallada, consulte los diagramas de conexión correspondientes.

## Conexiones M710E-CZ

El M710E-CZ se puede conectar para que la zona convencional se alimente externamente o directamente del lazo de comunicaciones si éste puede suministrar la suficiente corriente. Si se utiliza una fuente de alimentación externa, la zona convencional se aísla completamente del lazo de comunicaciones.

Si la zona convencional se alimenta del lazo, es necesario conectar la línea de comunicaciones a los terminales de la fuente de alimentación de zona además de las entradas del lazo. Obsérvese que si se produce un cortocircuito en el lazo de comunicaciones en la parte en que se alimenta la zona convencional, se indicará Véase la figura 2

**a:** T1 Salida del lazo -. **b:** T2 Salida del lazo +.

**c:** T3 Entrada del lazo -. **d:** T4 Entrada del lazo +

**e:** T5 Salida del lazo +. Si no se necesita el aislamiento de cortocircuitos, se debe conectar la salida + del lazo al terminal 5 en vez de al terminal 2. El terminal 5 está conectado internamente con el terminal 4.

**f:** Si la zona convencional se alimenta del lazo de comunicaciones, el lazo debe conectarse a la entrada del lazo (terminales 3 y 4) y a la alimentación de zona convencional (terminales 6 y 7).

Si se utiliza una fuente de alimentación externa, ésta se debe conectar a la alimentación de la zona convencional (terminales 6 y 7), y la entrada del lazo de comunicaciones se debe conectar solo a la entrada del módulo (terminales 3 y 4).

**g: Monitor de avería:** El monitor de avería es una entrada externa que se utiliza para supervisar un contacto externo, por ejemplo una avería en la fuente de alimentación externa. La avería se señala mediante la unión del terminal de avería al negativo de la alimentación externa. El terminal 12 está conectado internamente al terminal 7.

**h: Zona de detección de alarma convencional:** El M710E-CZ es compatible con la mayoría de los detectores convencionales fabricados por System Sensor montados en bases estándar o en bases con resistencia de 470 Ohmios.

Se recomienda utilizar un máximo de 20 equipos convencionales con cada CZ (detectores de la Serie 300 y ECO1000).

**i: Salida de rearme:** El terminal de Salida de Rearme se puede utilizar para supervisar el rearme de las zonas convencionales. Éste, corta la tensión durante un rearme de zona.



## PRECAUCIÓN

Equipo sensible a la electricidad estática  
Tome las precauciones necesarias al manejar  
el equipo y hacer las conexiones

## INSTALLATIONSANLEITUNG FÜR M710E-CZ INTERFACE-MODUL FÜR STANDARDMELDERGRUPPEN

Diese Kurzbedienungsanleitung ermöglicht einen schnellen Überblick zur Installation der Module. Für detaillierte Informationen lesen Sie bitte in der Installationsanleitung der Brandmelderzentrale.

Die Module der Serie M700 sind Mikroprozessor gesteuerte Elemente, die eine Überwachung und/oder Steuerung von externen Baugruppen ermöglichen. Das Interface-Modul für Standardmeldergruppen M710E-CZ stellt eine Schnittstelle zwischen einer Meldergruppe mit System Sensor Standard-Brandmeldekomponenten und der intelligenten Ringleitung zur Verfügung.

Eine dreifarbige LED zeigt den Modulzustand an. Im Normalbetrieb kann die LED, durch die Steuerung über die Zentrale, während der Adressierphase grün blinkend angesteuert werden. Bei einem Feuersalarm auf der Standardmeldergruppe wird die LED durch die Zentrale rot leuchtend angesteuert. Im Störfall der Standardmeldergruppe oder wenn die Spannung unterhalb 18 V sinkt bzw. bei einem Ausfall des externen Netzteils, blinkt die LED gelb, wenn diese Funktion zuvor an der Zentrale aktiviert wurde. Bei einem Kurzschluss auf der Ringleitung auf einer der beiden Seiten des Moduls leuchtet die LED gelb.

Dieses Gerät ist wartungsfrei.

### SPEZIFIKATION

#### Analog-Ring:

Betriebsspannungsbereich: siehe S00-7100

LED-Abschaltspannung: 16,5 VDC

Maximale Stromaufnahme im Standby-Betrieb ( $\mu\text{A}$  @24 V DC und 25°C) mit externer Spannungsversorgung für Standardmeldergruppen:

Ohne Kommunikation: 120

Maximale Stromaufnahme im Standby-Betrieb (mA @24 V DC und 25°C) Standardmeldergruppe mit Abschlusskondensator, Standardmeldergruppe mit Versorgung durch den Ring:

Ohne Kommunikation: 1,3

LED Stromaufnahme (Rot, max. @ 24 V): 1,3mA (über Zentralensteuerung)

LED Stromaufnahme (Gelb, max. @ 24 V): 4,5mA (im Trennungsbetrieb)

Isolatorfunktionen: siehe S00-7100

#### Standardmeldergruppe

Betriebsspannung: 18 bis 32 VDC (über Ringleitung oder ext. Netzteil)

Max. Ruhestromaufnahme: 3mA für Melder

Max. Stromaufnahme der Gruppe: 17,5mA (interne Strombegrenzung)

Maximaler Leitungswiderstand auf der Grenzwertmelderlinie: 50 Ohm (beide Adern)

Abschlusskondensator der Gruppe: 47 $\mu\text{F}$ , unpolarisiert. M200E-EOL-C mitgeliefert.

#### Allgemein

Luftfeuchtigkeit: 5% bis 95% Rel. Luftfeuchte (nicht kondensierend)

Schutzart: IP44 (im Gehäuse M200E-SMB)

Max. Kabelquerschnitt: 2,5mm<sup>2</sup>

### INSTALLATION

**Hinweis:** Diese Module dürfen nur an kompatible Zentralen mit der analog adressierbaren Kommunikation und den geforderten Eigenschaften für die für die Steuerung und Überwachung angeschlossen werden.

Module der Serie M700 können auf verschiedene Weise montiert werden (Siehe **Abbildung 1**):

**1:1** In der M200E-SMB aP-Montagebox, flache Bauform. Das Rückseite der Montagebox wird an der Montagefläche befestigt und anschließend das Modul und die Abdeckung mit den zwei beige gestellten Schrauben an dem Gehäuserückteil festgeschraubt. Abmessungen aP-Montagebox: 132mm(H) x 137mm(B) x 40mm(T).

**1:2** Die DIN-Halterung oben ermöglicht die Montage auf einem Standard 35mm x 7.5mm C-Hutschieneprofil in der Brandmelderzentrale oder einem anderen geeigneten Gehäuse. Installieren und entfernen Sie wie in **Abbildung 1:2** gezeigt.

Die Verdrahtung der Serie M700 Module erfolgt über die Steckverbinder mit einem Kabelquerschnitt von max. 2,5mm<sup>2</sup>

### ACHTUNG

**Vor der Installation von Meldern oder Modulen ist die Ringleitung spannungsfrei zu schalten.**

Die Moduladresse wird mit einem geeigneten Schraubendreher an dem Drehschalter eingestellt (siehe **Abbildung 3**). Dieser kann von der vorne oder der rechten Seite des Moduls erreicht werden.

**Anmerkung:** Einige Brandmelderzentralen können nur 99 Adressen benutzen.

#### Isolator

Alle Module der Serie M700 sind mit einer Kurzschlussüberwachung und einem Isolator für die Ringleitung ausgerüstet. Falls erforderlich können die Isolatoren aus der Verdrahtung herausgenommen werden, z.B. wenn Signalgeber angeschlossen sind deren Stromversorgung über die spezielle Ringleitung erfolgt. In diesem Fall sollte der Ausgang "Ringleitung+" direkt an Klemme 5 und nicht an Klemme 2 angeschlossen werden.

### M710E-CZ Anschaltung

Das Modul M710E-CZ kann so angeschaltet werden, dass die Standardmeldergruppe von einem externen Netzteil oder, vorausgesetzt der Strombedarf kann gedeckt werden, direkt von der Ringleitung versorgt werden kann. Beim Einsatz einer externen Spannungsversorgung ist die Standardmeldergruppe vollständig von der Ringleitung getrennt.

Wenn die Standardmeldergruppe über die Ringleitung versorgt wird, müssen die Eingangsklemmen für die Spannungsversorgung der Standardgruppe zusätzlich mit den Ringleitungseingängen verbunden werden. Beachten Sie, dass bei einem Kurzschluss auf der Seite der Ringleitung, von der aus die Standardmeldergruppe versorgt wird, diese Störung als Fehlen einer Standardmeldergruppe durch Spannungsverlust im nicht getrennten Zweig der Ringleitung, angezeigt wird.

Siehe **Abbildung 2**

**a: T1** Ringleitung Ausgang - **b: T2** Ringleitung Ausgang +.

**c: T3** Ringleitung Eingang - **d: T4** Ringleitung Eingang +.

**e: T5** Ringleitung Ausgang +. Falls die Trennung im Kurzschlussfall nicht erforderlich ist sollte der Ausgang "Ringleitung+" direkt an Klemme 5 anstatt an Klemme 2 angeschlossen werden. Klemme 5 ist intern direkt mit Klemme 4 verbunden.

**f:** Wenn die Standardmeldergruppe über die Ringleitung versorgt wird, muss die Ringleitung an beide Eingangsklemmen (Klemme 3+4) und an die Klemmen der Versorgungsspannung für die Standardmeldergruppe (Klemme 6 + 7) angeschlossen sein.

Wenn eine externe Spannungsversorgung eingesetzt wird, so ist diese an die Versorgung für die Standardmeldergruppe (Klemmen 6 und 7) anzuschließen und die Ringleitungseingänge werden nur direkt an die Klemmen 3 und 4 angeschlossen.

**g: Störungsüberwachung:** Der Störungsmeldeeingang ist ein externer Eingang, der die Überwachung eines externen Störungsmeldekontaktes, wie z.B. dem Störmeldekontakt des externen Netztes, ermöglicht. Im Störfall schaltet der Störungsmeldeeingang auf das Minuspotential der externen Spannungsversorgung. Klemme 12 ist intern mit Klemme 6 verbunden.

**h: Standard brandmeldergruppe:** Das Modul M710E-CZ eignet sich zur Überwachung der meisten System Sensor Standardbrandmelder, die im Standardsockel oder im Sockel mit 470 Ohm Widerstand installiert sind.

Die empfohlene maximale Anzahl von Grenzwertmeldern pro CZ-Modul beträgt 20 (Serie 300 und ECO 1000).

**i: Reset ausgang:** Der Reset Ausgang kann zur Überwachung der Rücksetzfunktion für die Standardmeldergruppe eingesetzt werden. Während des Rücksetzens der Standardmeldergruppe wird der Ausgang nach LOW geschaltet.



### ACHTUNG

Elektrostatisch empfindliches Gerät Beachten Sie die Vorschriften für den Umgang mit elektrostatisch empfindlichen Geräten