



#### PARTS LIST

Module unit	1
SMB500 back box	1
Front cover	1
Batteries (Duracell Ultra 123 or Panasonic Industrial 123)	4
Back box fixing screws and wall plugs	2
Module fixing screws	2
3-pin terminal block	2
2-pin terminal block	1
47 k-ohm EOL resistor	2
18 k-ohm alarm resistor	1
Module installation instructions	1
SMB500 back box installation instructions	1

#### DESCRIPTION

The M211E-RF radio input-output module is a battery operated RF device designed for use with the M200G-RF radio gateway, running on an addressable fire system (using a compatible proprietary communication protocol).

It is a dual module having separate input and output capability, combined with a wireless RF transceiver and is supplied with a wireless back box.

This device conforms to EN54-18 and EN54-25. It complies with the requirements of 2014/53/EU for conformance with the RED directive.

#### SPECIFICATIONS

Supply Voltage:	3.3 V Direct Current max.
Standby Current:	122 µA@ 3V (typical in normal operating mode)
Red LED Current Max:	2 mA
Green LED Cur. Max:	5.5 mA
Re-Sync Time:	35s (max time to normal RF communication from device power on)
Batteries:	4 X Duracell Ultra123 or Panasonic Industrial 123
Battery Life:	4 years @ 25°C
Radio Frequency:	865-870 MHz. Channel width: 250kHz
RF Output Power:	14dBm (max)
Range:	500m (typ. in free air)
Relative Humidity:	5% to 95% (non-condensing)
Terminal Wire Size:	0.5 - 2.5 mm <sup>2</sup>
IP Rating:	IP20
<b>Input Module</b>	
End-of-Line Resistor:	47K
Supervision Current:	34 µA typical
<b>Output Module</b>	
End-of-Line Resistor:	47K
Supervision Current:	60 µA typical
Relay Contacts:	2 A @ 30 VDC (resistive load)
<b>External Power Supply Unit</b>	
Voltage:	30V DC max. 8V DC min.
Supervision Fault Voltage:	7V DC typical

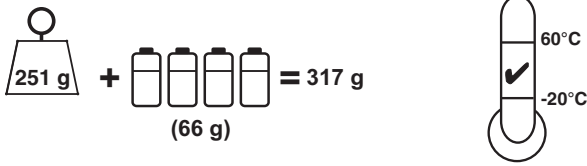
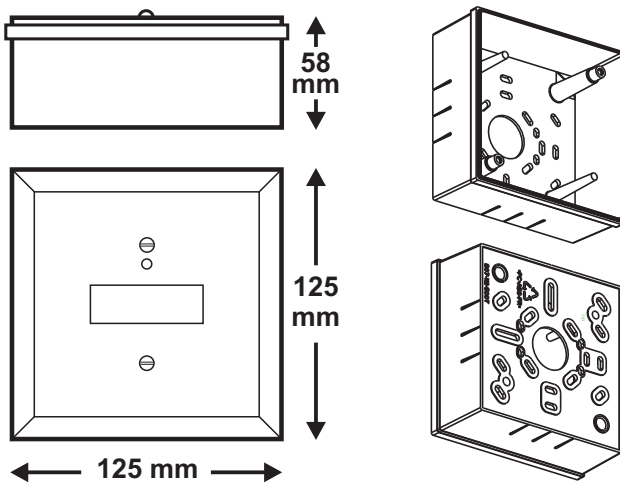


Figure 1: IO module + back box outside dimensions



#### INSTALLATION

This equipment and any associated work must be installed in accordance with all relevant codes and regulations.

Figure 1 details the dimensions of the back box and cover.

Spacing between radio system devices must be a minimum of 1m

Table 1 shows the wiring configuration of the module.

Table 1: Terminal Connections

TERMINAL	CONNECTION / FUNCTION	
<b>Input Module</b>		
1	Input -ve	
2	Input +ve	
<b>Output module (Supervised mode)</b>		
3	Connect to T8	Relay NO (normally open)
4	To load +ve	Relay C (common)
5	Connect to T7	Relay NC (normally closed)
6	Supervision: connect to load -ve	Not used
7	To ext PSU -ve	Not used
8	To ext PSU +ve	Not used

Figure 2: Diode Polarity

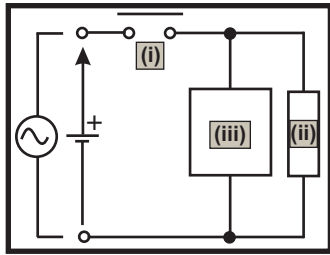


**Input Module** requires 47K EOL for normal operation.

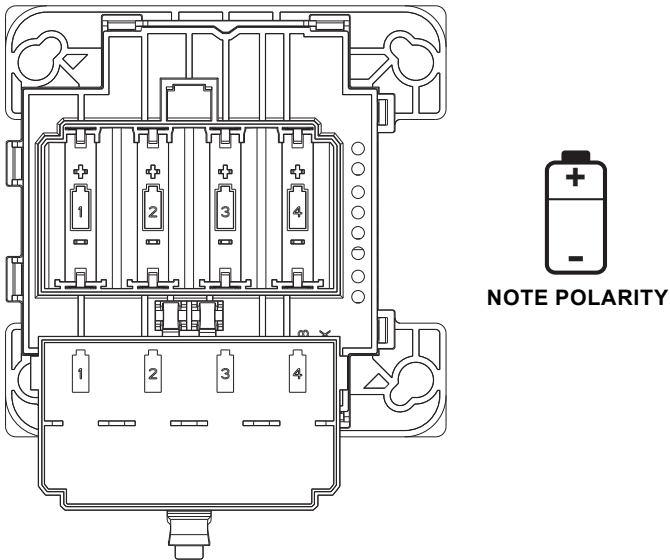
**Output Module** requires 47K EOL at the load for normal operation in supervised mode.

If the load is a low impedance (compared to the EOL) a series diode should be added for correct load supervision (see Figure 2 for diode polarity).

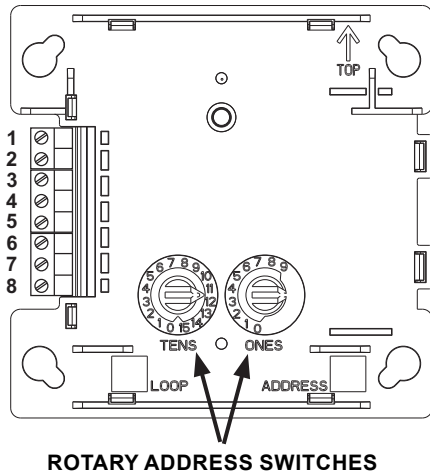
**Figure 3: Switching Inductive Loads**



**Figure 4: Rear of Module with Battery Compartment and Cover**



**Figure 5: Front of Module with Address Switches**



**Table 2: Module Status LEDs**

Module Status	LED State	Meaning
Power-on initialisation (no fault)	Long Green pulse	Device is un-commissioned (factory default)
	3 Green blinks	Device is commissioned
Fault	Blink Amber every 1s.	Device has an internal trouble
Un-commissioned	Red/Green double-blink every 14s (or just Green when communicating).	Device is powered and is waiting to be programmed.
Sync	Green/Amber double-blink every 14s (or just Green when communicating).	Device is powered, programmed and trying to find/join the RF network.
Normal	Controlled by panel; can be set to Red ON, Green ON, periodic blink Green or OFF.	RF communications is established; device is working properly.
Idle (low power mode)	Amber/Green double-blink every 14s	Commissioned RF network is in standby; used when the gateway is powered off.

**WARNING: Switching Inductive Loads**

See **Figure 3**. Inductive loads can cause switching surges, which may damage the module relay contacts (i).

To protect the relay contacts, connect a suitable Transient Voltage Suppressor (iii) - for example 1N6284CA - across the load (ii) as shown in Figure 3.

Alternatively, for unsupervised DC applications, fit a diode with a reverse breakdown voltage greater than 10 times the circuit voltage.

**Figure 4** details the battery installation and **Figure 5** the location of the address switches.

**Important**

**Batteries should only be installed at the time of commissioning**

**Warning**

**Observe the battery manufacturer's precautions for use and requirements for disposal.**



**Possible explosion risk if incorrect type is used**

**Do not mix batteries from different manufacturers.**

**When changing the batteries, all 4 will need to be replaced**

**Using these battery products for long periods at temperatures below -20°C can reduce the battery life considerably (by up to 30% or more)**

**Fixing the module:** Remove the 2 screws from the front cover to reveal the RF module. Remove the RF module from the back box (see below). Screw the back box to the desired position on the wall using the fixings provided. Refit the module in the box (see below). Wire the plug-in terminals as required by the system design. Refit the front cover to protect the module.

**Removing the module from the back box:** Slacken off the 2 fixing screws, twist the module clockwise slightly and lift out. Reverse this process to refit the module.

**Device Removal Warning:** In a working system, an alert message will be sent to the CIE via the Gateway when the front cover is removed from the back box.

**SETTING THE ADDRESS**

Set the loop address by turning the two rotary decade switches on the front of the module using a screwdriver to rotate the wheels to the desired address.

Except when Advanced Protocol (AP) is being used (see below) the dual I/O module will take two module addresses on the loop; the input module address will be the number shown on the switches (N), the output module address will be incremented by one (N+1). So for a panel with 99 addresses, select a number between 01 and 98.

In Advanced Protocol (AP) addresses in the range 01-159 are available, depending on panel capability (check the panel documentation for information on this).

**Important**

Set the loop address on the module **Before** inserting the batteries

**LED INDICATORS**

The radio module has a tri-colour LED indicator that shows the status of the device (see **Table 2**):

## PROGRAMMING AND COMMISSIONING

### Configuring the Output Module Mode

The output module is supplied configured as a **Supervised Output Module** (factory default setting). To change the output to relay mode (Form C - volt-free changeover contacts) requires a separate programming operation using the **Device Direct Command** in **AgileIQ** (See **Radio Programming and Commissioning Manual** - ref. D200-306-00 for details.)

Starting with an un-commissioned module:

- 1) Remove it from the back box.
- 2) Ensure that the address is set to 00 (default setting).
- 3) Insert the batteries.
- 4) Select the **Device Direct Command** tab in AgileIQ.
- 5) Double click on the screen to reveal the list of options and follow the instructions to configure the output module mode.

**Note:** Remove the batteries from the device afterwards if the system commissioning operation is not about to be done.

It is recommended that the output module configuration is noted for future reference on the module label after commissioning:

OUTPUT MODULE: Supervised  Relay

### Commissioning

- 1) Remove the module from the back box.
- 2) Ensure that the correct address has been set.
- 3) Insert the batteries.
- 4) Refit the module and replace the back box front cover.

To load network parameters into the RF module, it is necessary to link the RF gateway and the RF module in a configuration operation using the AgileIQ software tool. At commissioning time, with the RF network devices powered on, the RF gateway will connect and program them with network information as necessary.

The RF module then synchronises with its other associated devices as the RF mesh network is created by the Gateway. (For further information, see the **Radio Programming and Commissioning Manual** - ref. D200-306-00.)

**NOTE: Do not run more than one USB interface at a time to commission devices in an area.**

## WIRING DIAGRAMS

Figure 6: Output Module Supervised

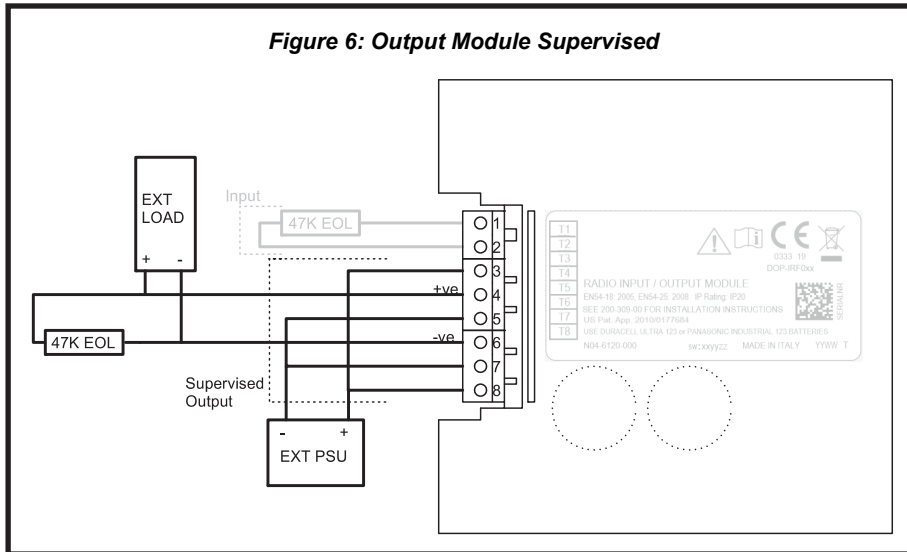
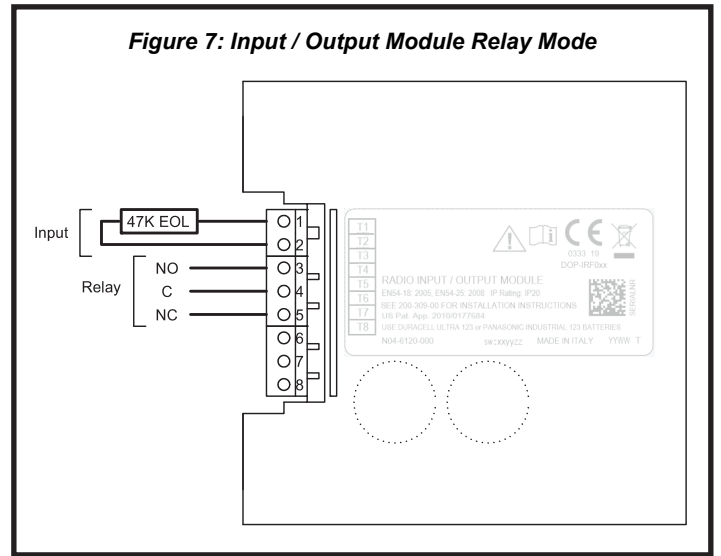



Figure 7: Input / Output Module Relay Mode



	0333 19	DOP-IRF024
Honeywell Products and Solutions Sàrl (Trading as System Sensor Europe) Zone d'activités La Pièce 16 CH-1180 ROLLE, Switzerland		
EN54-25: 2008 / AC: 2010 / AC: 2012 Components Using Radio Links EN54-18: 2005 / AC: 2007 Input/Output Devices for use in fire detection and fire alarm systems for buildings		

**EU Declaration of Conformity**

Hereby, Honeywell Products and Solutions Sàrl declares that the radio equipment type M211E-RF is in compliance with directive 2014/53/EU

The full text of the EU DoC can be requested from:  
HSFREDDoC@honeywell.com

Patents Pending

**ELENCO DELLE PARTI**

Unità modulo	1
Scatola posteriore SMB500	1
Copertura anteriore	1
Batterie (Duracell Ultra 123 o Panasonic Industrial 123)	4
Viti di fissaggio scatola posteriore e tasselli per muro	2
Viti di fissaggio del modulo	2
Morsettiera a 3 contatti	2
Morsettiera a 2 contatti	1
Resistore EOL da 47 kOhm	2
Resistore allarme da 18 kOhm	1
Istruzioni di installazione del modulo	1
Istruzioni di installazione della scatola posteriore SMB500	1

**DESCRIZIONE**

Il modulo di ingresso/uscita radio M211E-RF è un dispositivo a batteria che opera a radio frequenza (RF) progettato per l'uso in abbinamento al Gateway radio M200G-RF funzionante su un impianto antincendio indirizzabile (mediante un protocollo di comunicazione proprietario compatibile).

Si tratta di un modulo doppio con funzionalità di ingresso e uscita separate, combinato con un ricetrasmittitore RF wireless e viene fornito con una scatola posteriore wireless.

Questo dispositivo è conforme alle norme EN54-18 e EN54-25. Soddisfa i requisiti di 2014/53/UE per la conformità alla direttiva RED.

**SPECIFICHE TECNICHE**

Alimentazione: Corrente continua max 3,3 V  
 Corrente di stand-by: 122 µA a 3 V (tipico in modalità operativa normale)  
 Corrente LED rosso max: 2 mA  
 Corrente LED verde Max: 5,5 mA  
 Tempo di risincronizzazione: 35 sec. (tempo max per la normale comunicazione RF dall'accensione del dispositivo)

Batterie: 4 X Duracell Ultra123 o Panasonic Industrial 123  
 Durata delle batterie: 4 anni a 25°C  
 Frequenza radio: 865-870 MHz. Ampiezza canale: 250 kHz  
 RF Potenza in uscita: 14 dBm (max)  
 Raggio di azione: 500 m (tip. all'aria aperta)  
 Umidità relativa: da 5% a 95% (senza condensa)  
 Dimensione conduttore terminale: 0,5 - 2,5 mm<sup>2</sup>  
 Grado di protezione IP: IP20

**Modulo di ingresso**

Resistore di fine linea: 47K  
 Corrente di supervisione: 34 µA tipico

**Modulo di uscita**

Resistore di fine linea: 47K  
 Corrente di supervisione: 60 µA tipico  
 Contatti relè: 2 A a 30 V CC (carico resistivo)

**Alimentatore esterno**

Tensione: 30 V CC max. 8 V CC min.  
 Tensione guasto supervisione: 7 V CC tipico

**INSTALLAZIONE**

L'installazione e qualsiasi lavoro inerente a quest'apparecchiatura devono essere svolti in accordo a tutte le normative e codici pertinenti.

Figura 1 illustra le dimensioni della scatola posteriore e della copertura.

**Lo spazio tra i dispositivi di un sistema radio deve essere come minimo di 1 m**

La Tabella 1 mostra la configurazione del cablaggio del modulo.

**Tabella 1: Connessioni terminali**

TERMINALE	COLLEGAMENTO/FUNZIONE	
	<b>Modulo di ingresso</b>	
1	Ingresso -ve	
2	Ingresso +ve	
	<b>Modulo di uscita (modalità con supervisione)</b>	<b>Modulo di uscita (modalità Relè)</b>
3	Collegare a T8	Relè NO (normalmente aperto)
4	Al carico +ve	Relè C (comune)
5	Collegare a T7	Relè NC (normalmente chiuso)
6	Supervisione: collegare al carico -ve	Non utilizzato
7	A ext PSU -ve	Non utilizzato
8	A ext PSU +ve	Non utilizzato

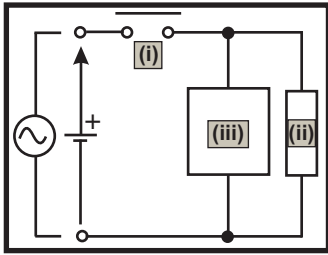
Il modulo di ingresso richiede 47 K EOL per il funzionamento normale.

Il modulo di uscita richiede 47 K EOL al carico per il funzionamento normale in modalità con supervisione.

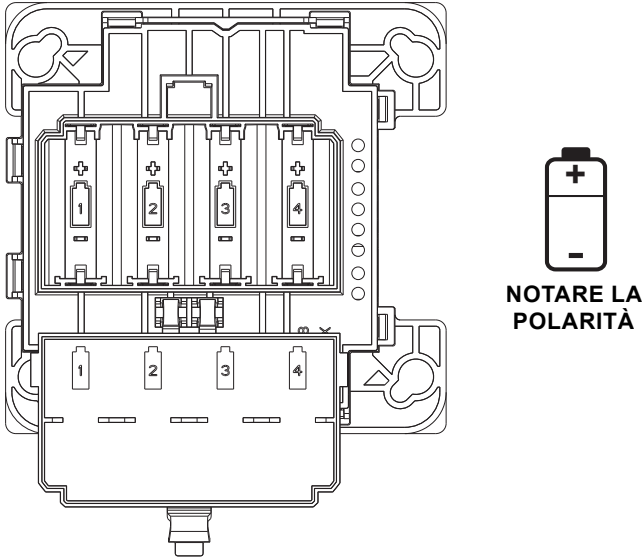
Se il carico è a bassa impedenza (paragonato a EOL) deve essere aggiunta una serie di diodi per la supervisione del carico corretta (vedere Figura 2 per la polarità dei diodi).

**Figura 2: Polarità diodo**

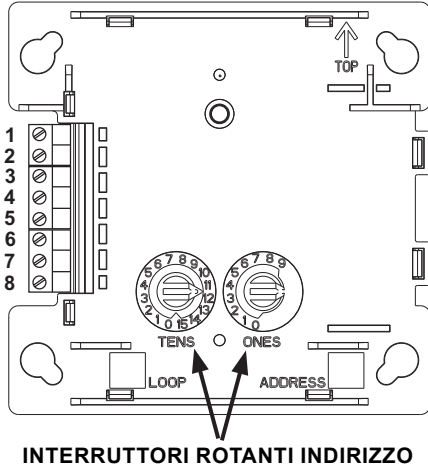

**Figura 3: Commutazione dei carichi induttivi**



**Figura 4: Retro del modulo con scomparto batterie e coperchio**



**Figura 5: Parte anteriore del modulo con interruttori indirizz**



**INTERRUTTORI ROTANTI INDIRIZZO**

**Tabella 2: LED di stato del modulo**

Stato del modulo	Stato LED	Significato
Inizializzazione accensione (nessun guasto)	Lampeggiamento lungo in verde	Dispositivo non ancora messo in servizio (predefinito di fabbrica)
	3 lampeggiamenti in verde	Il dispositivo è messo in servizio
Guasto	Lampeggiamento in giallo ogni secondo	Il dispositivo ha un problema interno
Non messo in servizio	Doppio lampeggiamento in rosso/verde ogni 14 secondi (o solo in verde durante la comunicazione).	Il dispositivo è alimentato e in attesa di essere programmato.
Sincronizzazione	Doppio lampeggiamento in verde/giallo ogni 14 secondi (o solo in verde durante la comunicazione).	Il dispositivo è alimentato, programmato e sta tentando di trovare/collegarsi alla rete RF.
Normale	Controllato da pannello; può essere impostato su Rosso ACCESO, Verde ACCESO, lampeggiamento periodico Verde o SPENTO.	Comunicazioni RF stabilite; il dispositivo funziona correttamente.
Inattivo (modalità basso consumo)	Doppio lampeggiamento in giallo/verde ogni 14 secondi	La rete RF messa in servizio è in stand-by; utilizzato quando il gateway è spento.

**AVVERTENZA: Commutazione dei carichi induttivi**

Vedere **Figura 3**. I carichi induttivi possono causare sovratensioni da commutazione che potrebbero danneggiare i contatti del relè del modulo (i).

Per proteggere i contatti del relè, collegare un soppressore di tensione transitoria (iii) - ad esempio 1N6284CA - al carico (ii) come indicato in Figura 3.

In alternativa, per applicazioni CC non controllate, inserire un diodo con una tensione di scarica contraria 10 volte superiore alla tensione del circuito.

La **Figura 4** illustra l'installazione della batteria e la **Figura 5** la posizione degli interruttori d'indirizzo.

**Importante**

**Le batterie devono essere installate solo al momento della messa in servizio.**

**Attenzione**



**Attenersi alle istruzioni d'uso del produttore delle batterie e ai requisiti per lo smaltimento.**

**Rischio di esplosione se si utilizzano batterie di tipo non corretto.**

**Non mischiare batterie di produttori diversi.**

**Al momento della sostituzione, è necessario sostituire tutte e 4 le batterie.**

**L'utilizzo di prodotti a batteria per lunghi periodi a temperature inferiori a -20°C può ridurre notevolmente la durata delle batterie (fino al 30% o più)**

**Fissaggio del modulo:** Rimuovere le 2 viti dalla copertura anteriore per esporre il modulo RF. Rimuovere il modulo RF dalla scatola posteriore (vedere di seguito). Fissare la scatola posteriore nella posizione desiderata sul muro usando i dispositivi di fissaggio in dotazione. Riposizionare il modulo nella scatola (vedere di seguito). Collegare i terminali a innesto secondo quanto richiesto dal progetto del sistema. Reinstallare la copertura anteriore per proteggere il modulo.

**Rimozione del modulo dalla scatola posteriore:** Allentare le 2 viti di fissaggio, ruotare leggermente il modulo in senso orario ed estrarlo sollevandolo. Invertire il processo per reinstallare il modulo.

**Avvertenza per la rimozione del dispositivo:** In un sistema in funzione, viene inviato un messaggio di avviso al CIE tramite il Gateway quando la copertura anteriore viene rimossa dalla scatola posteriore.

**IMPOSTAZIONE DELL'INDIRIZZO**

Impostare l'indirizzo del circuito agendo sui due commutatori rotanti sulla parte inferiore laterale del sensore avvalendosi di un cacciavite.

Salvo quando si utilizza il Protocollo avanzato (AP) (vedere di seguito) il modulo I/O doppio prenderà due indirizzi del modulo sul circuito; l'indirizzo del modulo di ingresso sarà il numero riportato sugli interruttori (N), l'indirizzo del modulo di uscita sarà incrementato di uno (N+1). Perciò per un pannello con 99 indirizzi, selezionare un numero compreso tra 01 e 98.

Nel Protocollo avanzato (AP) sono disponibili gli indirizzi che vanno da 01 a 159, in funzione della capacità del pannello (consultare la documentazione del pannello per ulteriori informazioni).

**Importante**

Impostare l'indirizzo di circuito sul modulo **Prima** di inserire le batterie

**INDICATORI LED**

Il modulo radio è dotato di un LED a tre colori che indica lo stato del dispositivo (vedere **Tabella 2**):

## PROGRAMMAZIONE E MESSA IN SERVIZIO

### Configurazione della Modalità del Modulo di Uscita

Il modulo di uscita è fornito configurato come **modulo di uscita con supervisione** (impostazione predefinita di fabbrica). Per modificare l'uscita in modalità relè (Modulo C - contatti di commutazione senza tensione) è necessaria un'operazione di programmazione distinta usando il **Device Direct Command** in **AgileIQ** (Vedere il **Manuale di programmazione radio e messa in servizio** - rif. D200-306-00 per i dettagli).

Avvio con un modulo non ancora messo in servizio:

- 1) Rimuoverlo dalla scatola posteriore.
- 2) Accertarsi che l'indirizzo sia impostato su 00 (predefinito).
- 3) Inserire le batterie.
- 4) Selezionare la scheda **Device Direct Command** in **AgileIQ**.
- 5) Fare doppio clic sulla schermata per visualizzare l'elenco di opzioni, quindi attenersi alle istruzioni per configurare la modalità del modulo di uscita.

**Nota: Rimuovere le batterie dal dispositivo successivamente se non si sta per effettuare l'operazione di messa in servizio del sistema.**

Si consiglia di annotare la configurazione del modulo di uscita sull'etichetta dello stesso, dopo la messa in servizio, per riferimento futuro:

MODULO DI USCITA: Con supervisione  Relè

### Messa in servizio

- 1) Rimuovere il modulo dalla scatola posteriore.
- 2) Accertarsi che sia impostato l'indirizzo corretto.
- 3) Inserire le batterie.
- 4) Reinstallare il modulo e ricollocare la copertura della scatola posteriore.

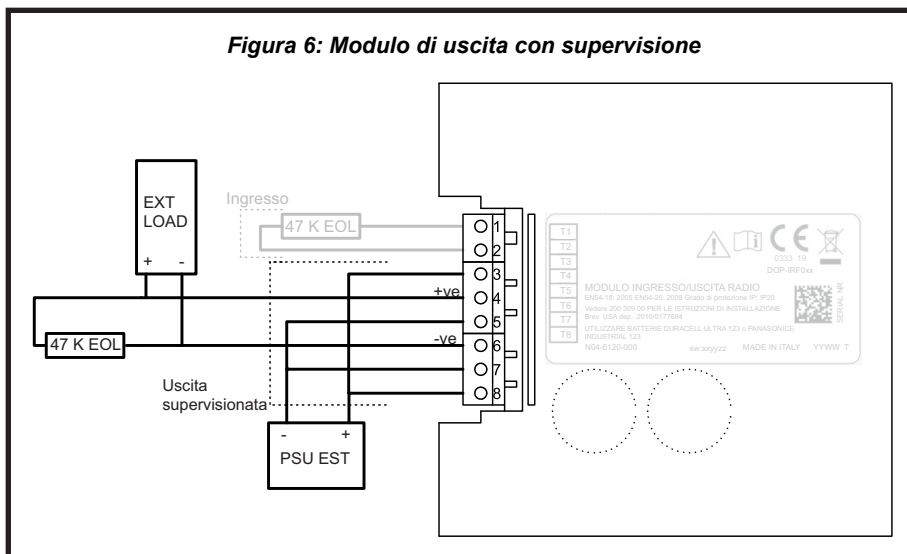
Per caricare i parametri di rete nel modulo RF è necessario collegare il Gateway RF e il modulo RF in una configurazione operativa usando lo strumento software **AgileIQ**. Al momento della messa in servizio, con i dispositivi di rete RF accesi, il gateway RF si collegherà e li programmerà con le informazioni di rete, secondo necessità.

Il modulo RF si sincronizzerà quindi con gli altri dispositivi a esso associati, mentre viene creata la rete mesh RF dal Gateway. (Per ulteriori informazioni, vedere il **Manuale di programmazione radio e messa in servizio** - rif. D200-306-00.)

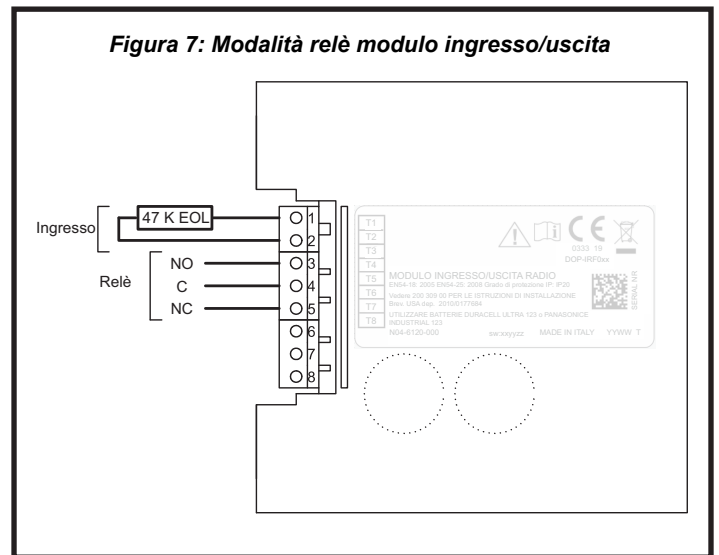
**NOTA: Non utilizzare più di un'interfaccia USB al momento della messa in servizio dei dispositivi in un'area.**

### SCHEMA ELETTRICO

**Figura 6: Modulo di uscita con supervisione**



**Figura 7: Modalità relè modulo ingresso/uscita**



	<b>0333 19</b>	<b>DOP-IRF024</b>
Honeywell Products and Solutions Sàrl (Trading as System Sensor Europe) Zone d'activités La Pièce 16 CH-1180 ROLLE, Switzerland		
EN54-25: 2008 / AC: 2010 / AC: 2012 Componenti che utilizzano collegamenti radio EN54-18: 2005 / AC: 2007 Dispositivi di ingresso/uscita per l'uso nei sistemi di rilevamento degli incendi e antincendio negli edifici		

<b>Dichiarazione di conformità UE</b> Con la presente, Honeywell Products and Solutions Sàrl dichiara che l'apparecchiatura radio tipo M211E-RF è conforme alla direttiva 2014/53/EU Il testo integrale del documento UE può essere richiesto a: HSFREDDoC@honeywell.com
---

Brevetti in corso



### ENTRADA DEL SISTEMA DE RADIO/MÓDULO DE SALIDA INSTRUCCIONES DE INSTALACIÓN

#### LISTA DE PIEZAS

Unidad de módulo	1
Caja trasera SMB500	1
Cubierta frontal	1
Baterías (Duracell Ultra 123 o Panasonic Industrial 123)	4
Tornillos de fijación de caja posterior y enchufes de pared	2
Tornillos de fijación de módulo	2
Bloque de terminales de 3 clavijas	2
Bloque de terminales de 2 clavijas	1
Resistencia EOL 47 k-ohmios	2
Resistencia alarma 18 k-ohmios	1
Instrucciones de instalación de módulo	1
Instrucciones de instalación caja trasera SMB500	1

#### DESCRIPCIÓN

El módulo de entrada-salida de radio M211E-RF es un dispositivo de RF operado por batería diseñado para usarse con el portal de radio M200G-RF, funcionando en un sistema contra incendios direccionable (usando un protocolo de comunicación propietario compatible).

Es un módulo dual que tiene capacidad de entrada y salida separadas, combinado con un transceptor de RF inalámbrico e incluye una caja trasera inalámbrica.

Este dispositivo es conforme con EN54-18 y EN54-25. Cumple con los requerimientos de 2014/53/EU de conformidad con la directiva RED.

#### ESPECIFICACIONES

Tensión de alimentación: 3,3 V Corriente continua máx.

Corriente de reserva: 122 µA a 3V (típica en modo de operación normal)

Corriente LED rojo Máx.: 2 mA

Corriente LED verde Máx.: 5,5 mA

Tiempo de resincronización: 35 s (tiempo máximo para comunicación de RF normal desde encendido del dispositivo)

Baterías: 4 X Duracell Ultra123 o Panasonic Industrial 123

Vida de la batería: 4 años a 25°C

Radiofrecuencia: 865-870 MHz. Amplitud de canal: 250 kHz

Potencia de salida RF: 14 dBm (máx.)

Rango: 500 m (típico al aire libre)

Humedad relativa: 5% a 95% (sin condensación)

Tamaño de cable de terminal: 0,5 - 2,5 mm<sup>2</sup>

Clasificación IP: IP20

#### Módulo de entrada

Resistencia de fin de línea: 47K

Corriente de supervisión: 34 µA típica

#### Módulo de salida

Resistencia de fin de línea: 47 K

Corriente de supervisión: 60 µA típica

Contactos de relé: 2 A a 30 VCC (carga resistiva)

#### Unidad de fuente de alimentación externa

Tensión: 30 VCC máx. 8 VCC mín.

Tensión de falla de supervisión: 7 VCC típico

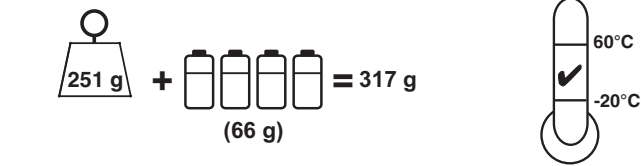
#### INSTALACIÓN

*Este equipo y todo el trabajo asociado deben instalarse de conformidad con todos los códigos y regulaciones correspondientes.*

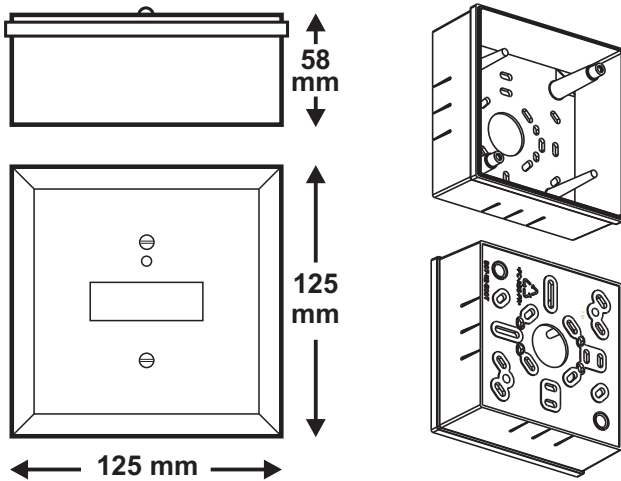
La **Figura 1** explica con detalle las dimensiones de la caja trasera y la cubierta.

**El espaciado entre los dispositivos del sistema de radio debe ser, como mínimo de 1 m**

La **Tabla 1** muestra la configuración del cableado del módulo.



**Figura 1: Dimensiones externas del módulo E/S + caja posterior**



**El módulo de entrada** requiere 47 K EOL para su operación normal.

**El módulo de salida** requiere 47 K EOL en la carga para operación normal en modo supervisado.

Si la carga es de baja impedancia (en comparación con EOL) debe agregarse un diodo en serie para la supervisión correcta de la carga (vea la **figura 2** para la polaridad del diodo).

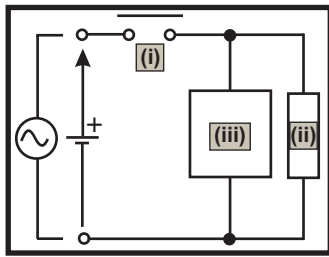
**Tabla 1: Conexiones de terminales**

TERMINAL	CONEXIÓN/FUNCIÓN	
	<b>Módulo de entrada</b>	
1	Entrada -ve	
2	Entrada +ve	
	<b>Módulo de salida (modo supervisado)</b>	<b>Módulo de salida (modo de relé)</b>
3	Conectar a T8	Relé NA (normalmente abierto)
4	A carga +ve	Relé C (común)
5	Conectar a T7	Relé NC (normalmente cerrado)
6	Supervisión: conectar a carga -ve	No se usa
7	A PSU ext -ve	No se usa
8	A PSU ext +ve	No se usa

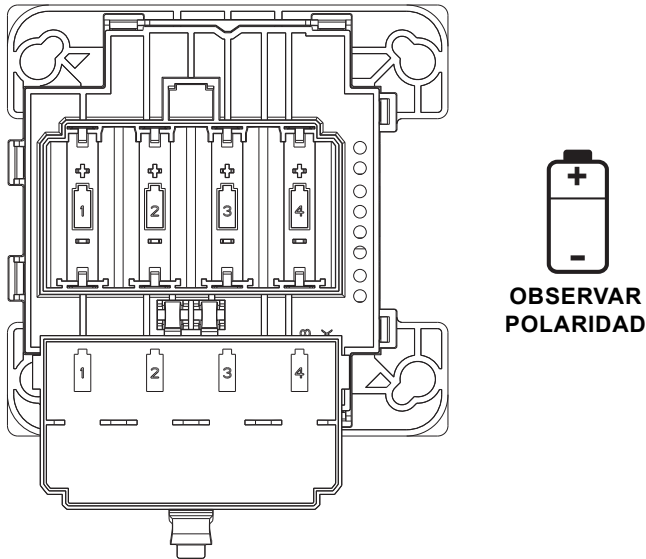
**Figura 2: Polaridad de diodo**



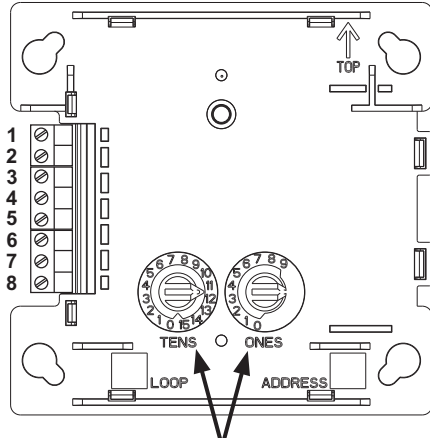
**Figura 3: Conmutación de cargas inductivas**



**Figura 4: Parte trasera del módulo con Compartimiento de batería y cubierta**



**Figura 5: Parte frontal del módulo con conmutadores de dirección**



**CONMUTADORES DE DIRECCIÓN ROTATIVOS**

**Tabla 2: LED de estado del módulo**

Estado del módulo	Estado de LED	Significado
Inicialización en el encendido (sin fallo)	Pulso verde largo	El dispositivo no está funcionando (predeterminado de fábrica)
	3 destellos de color verde	El dispositivo está funcionando
Falla	Destella en ámbar cada 1 s.	El dispositivo tiene un problema interno
No está funcionando	Doble destello rojo/verde cada 14 s (o solo verde cuando se comunica).	El dispositivo está encendido y espera su programación.
Sinc	Doble destello verde/ámbar cada 14 s (o solo verde cuando se comunica).	El dispositivo está encendido, programado y trata de buscar/unirse a la red de RF.
Normal	Controlado por el panel; puede ajustarse a Rojo ENCENDIDO, Verde ENCENDIDO, destello Verde periódico o APAGADO.	Se establecieron las comunicaciones de RF; el dispositivo funciona correctamente.
Inactivo (modo de baja potencia)	Doble destello ámbar/verde cada 14 s	La red de RF puesta en funcionamiento está en espera; se usa cuando la puerta de enlace está desactivada.

**ADVERTENCIA: Conmutación de cargas inductivas**

Vea la **Figura 3**. Las cargas inductivas pueden provocar sobretensiones de conmutación, que pueden dañar los contactos del relé del módulo (i). Para proteger los contactos del relé, conecte un Supresor de tensión transitorio adecuado (iii) - por ejemplo 1N6284CA - a través de la carga (ii) como se muestra en la Figura 3.

Como alternativa, para aplicaciones de CC sin supervisión, instale un diodo con tensión de ruptura inverso superior a diez veces el tensión del circuito.

La **Figura 4** explica con detalle la instalación de la batería y la **Figura 5** la ubicación de los interruptores de dirección.

**Importante**

**Las baterías solo deben instalarse en el momento de puesta en servicio.**



**Advertencia**

**Respete las precauciones del fabricante de baterías para su uso y los requerimientos para su desecho.**

**Posible riesgo de explosión si se usa el tipo incorrecto**

**No mezcle baterías de distintos fabricantes.**

**Si es necesario cambiar baterías, se deben reemplazar las 4**

**Si usa estos productos con baterías por periodos prolongados**

**a temperaturas menores de -20°C se puede reducir**

**considerablemente la vida de las baterías (hasta el 30% o superior)**

**Instalación del módulo:** Retire los 2 tornillos de la cubierta frontal para revelar el módulo de RF. Retire el módulo de RF de la caja trasera (vea a continuación). Atornille la caja trasera en la posición deseada en la pared, usando los accesorios provistos. Reinstale el módulo en la caja (vea a continuación). Conecte las terminales según lo requerido por el diseño del sistema. Reinstale la cubierta frontal para proteger el módulo.

**Cómo retirar el módulo de la caja trasera:** Afloje los 2 tornillos de fijación, gire el módulo ligeramente en sentido de las manecillas del reloj y levante para sacar. Invierta este proceso para reinstalar el módulo.

**Aviso de extracción de la tapa frontal:** En un sistema en funcionamiento, se enviará un mensaje de alerta al CIE a través de la pasarela cuando se retire la cubierta frontal de la caja trasera.

**CONFIGURACIÓN DE LA DIRECCIÓN**

Ajuste la dirección de lazo girando los dos interruptores rotatorios de década en la parte frontal del módulo; use un destornillador para girar las ruedas a la dirección deseada.

Excepto cuando se use el Protocolo avanzado (AP) (vea a continuación), el módulo de E/S dual tomará dos direcciones de módulo en el lazo; la dirección del módulo de entrada será el número que se muestra en los interruptores (N), la dirección del módulo de salida se incrementará en uno (N+1). Así que, para un panel con 99 direcciones, seleccione un número entre 01 y 98.

En el Protocolo avanzado (AP) hay direcciones disponibles en el rango 01-159, dependiendo de la capacidad del panel (revise la documentación del panel si desea información sobre esto).

**Importante**

Fije la dirección de lazo en el módulo **antes** de insertar las baterías

**INDICADORES LED**

El módulo de radio tiene un indicador LED tricolor que muestra el estado del dispositivo (vea la **Tabla 2**):



## PROGRAMACIÓN Y PUESTA EN SERVICIO

### Configuración del modo de módulo de salida

El módulo de salida se provee configurado como **Módulo de salida supervisado** (configuración predeterminada de fábrica). Para cambiar la salida al modo de relé (Forma C - contactos conmutados sin tensión) se requiere una operación de programación separada mediante el uso del **Comando Directo de Dispositivo** en **AgileIQ** (Vea el **Manual de programación y puesta en servicio del radio** - ref. D200-306-00 para más información.)

Comenzando con un módulo sin funcionar:

- 1) Retírelo de la caja trasera.
- 2) Compruebe que la dirección se fije en 00 (configuración predeterminada).
- 3) Inserte las baterías.
- 4) Seleccione la pestaña *Device Direct Command* (*Comando Directo de Dispositivo*) en AgileIQ.
- 5) Haga doble clic en la pantalla para revelar la lista de opciones y siga las instrucciones para configurar el modo del módulo de salida.

**Nota: Retire las baterías del dispositivo posteriormente si la operación de puesta en funcionamiento del sistema no se va a realizar.**

Se recomienda anotar la configuración del módulo de salida para futura referencia en la etiqueta del módulo después de la puesta en funcionamiento:

MÓDULO DE SALIDA: Supervisado  Relé

### Puesta en servicio

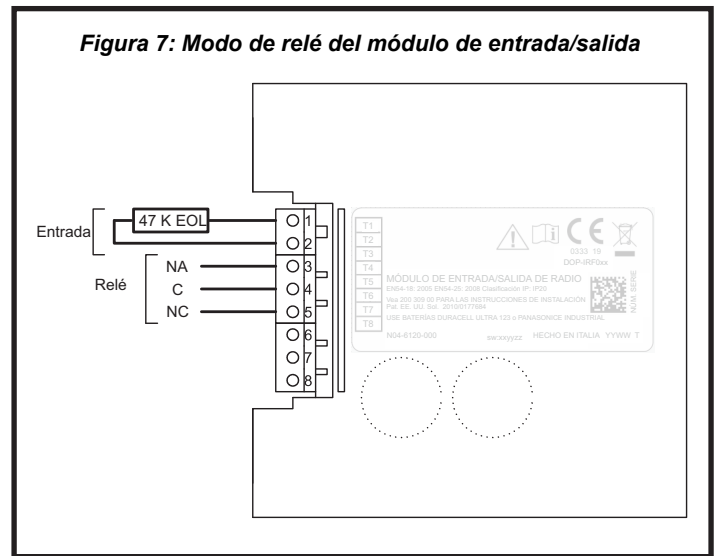
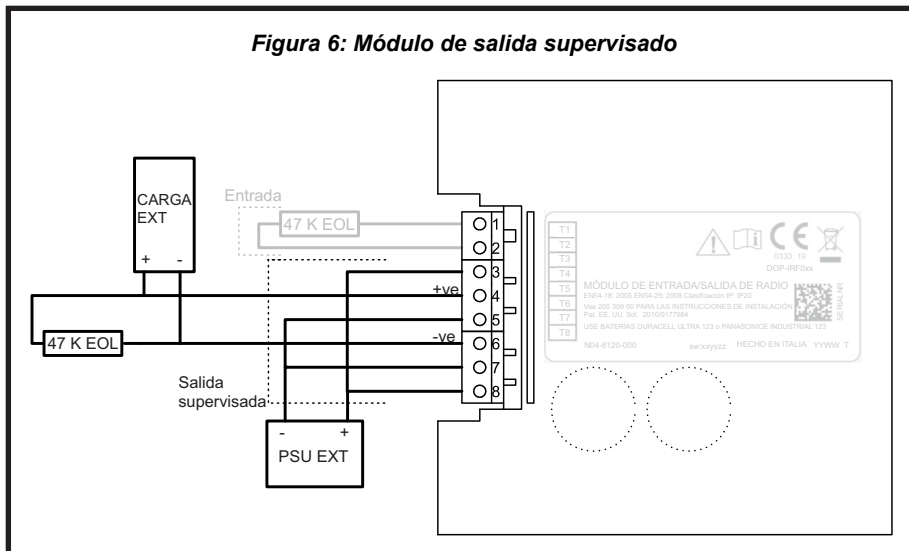
- 1) Retire el módulo de la caja trasera.
- 2) Asegúrese de que se ha configurado la dirección correcta en el dispositivo.
- 3) Inserte las baterías.
- 4) Reinstale el módulo y reemplace la cubierta frontal de la caja trasera.

Para cargar los parámetros de red en el módulo de RF, es necesario enlazar la puerta de enlace de RF y el módulo de RF en una operación de configuración usando la herramienta de software AgileIQ. Al momento de la puesta en servicio, con los dispositivos de red de RF encendidos, el portal de RF los conectará y programará con la información de red según sea necesario.

El módulo de RF se sincronizará entonces con sus otros dispositivos asociados cuando el portal cree la red de malla de RF. (Si desea más información, vea el **Manual de programación y puesta en servicio del radio** - ref. D200-306-00.)

**NOTA: No opere más de una interfaz USB a la vez para poner en servicio los dispositivos en una zona.**

### DIAGRAMAS DE CABLEADO



	<b>0333 19</b>	<b>DOP-IRF024</b>
Honeywell Products and Solutions Sàrl (Trading as System Sensor Europe) Zone d'activités La Pièce 16 CH-1180 ROLLE, Switzerland		
EN54-25: 2008 / AC: 2010 / AC: 2012 Componentes que usan enlaces de radio		
EN54-18: 2005 / AC: 2007 Dispositivos de entrada/salida para usarse en sistemas de detección y alarma contra incendios para edificios		

**Declaración EU de conformidad**  
Por la presente, Honeywell Products and Solutions Sàrl declara que los equipos radioeléctrico M211E-RF son conformes con la Directiva 2014/53/EU  
El texto completo de la declaración UE de conformidad está disponible. Puede solicitar el documento a:  
[HSFREDDoC@honeywell.com](mailto:HSFREDDoC@honeywell.com)

Patente pendiente

**TEILLISTE**

Moduleinheit	1
SMB500-Back-Box	1
Vordere Abdeckung	1
Batterien (Duracell Ultra 123 oder Panasonic Industrial 123)	4
Fixierschrauben für die Back Box und Wanddübel	2
Modulfixierschrauben	2
3-Pin-Klemmleiste	2
2-Pin-Klemmleiste	1
47 kOhm EOL-Widerstand	2
18 kOhm Alarm-Widerstand	1
Installationsanweisungen	1
Installationsanweisungen für die Back Box SMB500	1

**BESCHREIBUNG**

Beim M211E-RF handelt es sich um ein Radio-Eingangs-Ausgangsmodul, das mit Batterien betrieben wird und für die Verwendung mit einem M200G-RF Radio-Gateway entwickelt wurde. Es läuft auf einem adressierbaren Feuersystem (durch die Verwendung eines kompatiblen proprietären Kommunikationsprotokolls).

Es handelt sich um ein Dualmodul mit separater Eingangs- und Ausgangskapazität und ist kombiniert mit einem kabellosen RF-Empfänger. Das Gerät wird mit einer kabellosen Back Box.

Das Gerät entspricht den Normen EN54-18 und EN54-25. Es entspricht überdies den Anforderungen der Richtlinie 2014/53/EU.

**SPEZIFIKATIONEN**

Versorgungsspannung:	3,3 V Gleichstrom max.
Standby-Spannung:	122 µA@ 3V (typisch bei normalem Betriebsmodus)
Max. Spannung der roten LED:	2 mA
Spannung grüne LED Max.:	5.5 mA
Zeit für Resynchronisierung:	35 s (max. Dauer bis zur RF-Kommunikation ab dem Einschalten des Geräts)
Batterien:	4 X Duracell Ultra123 oder Panasonic Industrial 123
Lebensdauer der Batterien:	4 Jahre @ 25°C
Radio-Frequenz:	865-870 MHz. Kanalbreite: 250kHz
RF-Ausgangsleistung:	14 dBm (max)
Bereich:	500m (in freier Umgebung)
Relative Feuchtigkeit:	5 % bis 95 % (nicht kondensierend)
Länge des Endkabels:	0,5 - 2,5 mm2
IP-Rating:	IP20

**Eingangsmodul**

Abschlusswiderstand:	47K
Überwachungsspannung:	34 µA im Regelfall

**Ausgangsmodul**

Abschlusswiderstand:	47K
Überwachungsspannung:	60 µA im Regelfall
Relais-Kontakte:	2 A @ 30 VDC (resistive Ladung)

**Externe Stromversorgungseinheit**

Spannung:	30V DC max. 8V DC min.
Überwachungsfehlerspannung:	7V DC im Regelfall

**INSTALLATION**

Dieses Gerät und alle damit verbundenen Arbeiten müssen in Übereinstimmung mit allen geltenden Gesetzen und Vorschriften installiert werden.

Abbildung 1 Details zu Abmessungen der Back Box sowie der Abdeckung.

**Der Abstand zwischen den Geräten mit Radiosystem muss mindestens 1 m betragen**

Tabelle 1 zeigt die Verkabelungsinformationen des Moduls.

**Tabelle 1: Klemmverbindungen**

TERMINAL	VERBINDUNG/FUNKTION	
	<b>Eingangsmodul</b>	
1	Eingang -ve	
2	Eingang +ve	
	<b>Ausgangsmodul (Relaismodus)</b>	<b>Ausgangsmodul (Relaismodus)</b>
3	Verbinden mit T8	Relais NO (im Normalfall offen)
4	Zum Laden +ve	Relais C (gewöhnlich)
5	Verbinden mit T7	Relais NC (im Normalfall geschlossen)
6	Überwachung: verbinden zum Laden -ve	Nicht verwendet
7	An ext. PSU -ve	Nicht verwendet
8	An ext. PSU +ve	Nicht verwendet

**Eingangsmodul** benötigt 47K EOL für den normalen Betrieb.

**Ausgangsmodul** benötigt 47K EOL bei der Last für den normalen Betrieb im überwachten Modus.

Wenn es sich bei der Last um einen Scheinwiderstand handelt (im Vergleich zu EOL), sollte eine Seriodiode für die korrekte Lastüberwachung hinzugefügt werden (siehe Abb. 2 für Diodenpolarität).

**Abb. 2: Diodenpolarität**


Abb. 3: Wechsel von induktiven Ladungen

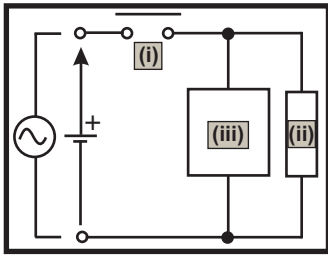


Abb. 4: Rückseite des Moduls mit Batteriefach und -Abdeckung

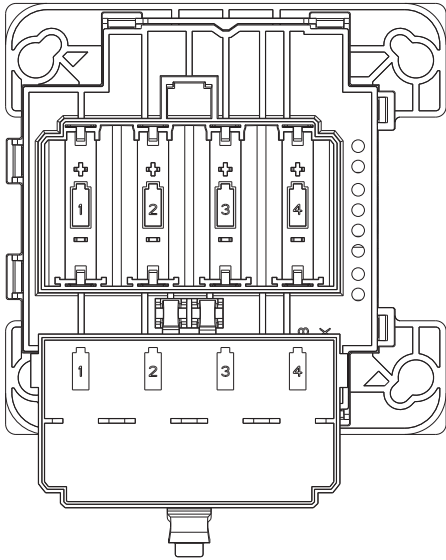
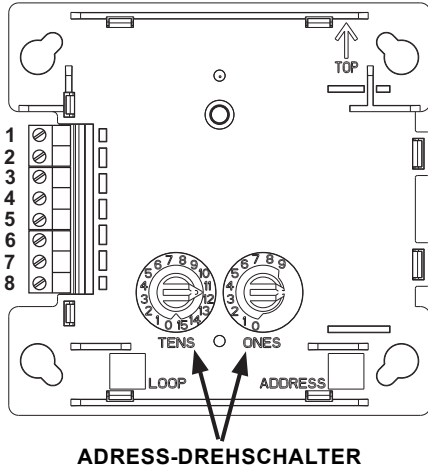


Abb. 5: Vorderseite des Moduls mit Adressschaltern



ADRESS-DREHSCHALTER

Tabelle 2: Modul-Status-LEDs

Modulstatus	LED-Status	Bedeutung
Initialisierung beim Einschalten (kein Fehler)	langes grünes Pulsieren	Gerät ist nicht kommissioniert (Werkseinstellung)
	3x grünes Blinken	Gerät ist kommissioniert
Fehler	Gelboranges Blinken jede Sekunde	Gerät hat einen internen Fehler
Außerbetrieb genommen	Rotes/Grünes doppeltes Blinken alle 14 Sekunden (oder nur grün bei Kommunikation).	Gerät ist eingeschaltet und wartet auf Programmierung
Sync	Grünes/gelboranges Doppelblinken alle 14 Sekunden (oder nur grün bei Kommunikation).	Gerät ist eingeschaltet, programmiert und versucht, ein RF-Netzwerk zu finden.
Normal	Gesteuert durch Panel, kann auf rot AN, grün AN, periodisches grünes Blinken oder AUS gestellt werden.	RF-Verbindung wurde hergestellt, Gerät funktioniert ordnungsgemäß.
Ruhemodus (Niedrigenergiemodus)	Gelborange/grünes Doppelblinken alle 14 Sekunden	Kommissioniertes RF-Netzwerk ist im Standby-Modus, verwendet, wenn Gateway deaktiviert ist.

**WARNING: Wechsel von induktiven Ladungen**

Siehe Abb. 3 Induktive Lasten können Überspannungen verursachen und die Modulrelaiskontakte beschädigen (i).

Um die Relaiskontakte zu schützen, schließen Sie über der Last einen geeigneten Überspannungsschutz an (iii) - z. B. 1N6284CA - über die Ladung (ii) wie gezeigt in Abb.

Für unbeaufsichtigte DC-Anwendungen können Sie auch eine Diode einsetzen, deren umgekehrte Durchbruchspannung mehr als das Zehnfache der Nennspannung beträgt.

Abb. 4 zeigt die Batterieinstallation und Abb. 5 die Lage der Adressschalter.

**Wichtig**

Die Batterien dürfen nur bei der Inbetriebnahme installiert werden.

**Warnung**

**Halten Sie die Herstelleranweisungen zur Verwendung der Batterie und die Entsorgungsbedingungen ein.**

Bei der Verwendung eines falschen Typs besteht Explosionsgefahr

Mischen Sie die Batterien von verschiedenen Herstellern nicht.

Beim Aufladen der Batterien müssen alle 4 ersetzt werden.

Wenn die Batterien über eine lange Zeit bei niedrigen Temperaturen unter -20 °C verwendet werden, reduziert sich dadurch die Lebensdauer (um bis zu 30 % oder mehr)

**Befestigung des Moduls:** Entfernen Sie die zwei Schrauben von der vorderen Abdeckung, damit das RF-Modul sichtbar wird. Entfernen Sie das RF-Modul von der Back Box (siehe unten). Schrauben Sie die Back Box in der gewünschten Position an der Wand fest und verwenden Sie dabei die mitgelieferte Befestigung. Setzen Sie das Modul wieder ein (siehe unten). Verkabeln Sie die Steckklemmen dem Systemdesign entsprechend. Setzen Sie die vordere Abdeckung wieder auf, um das Modul zu schützen.

**So entfernen Sie das Modul aus der Back Box:** Lösen Sie die zwei Fixierschrauben, drehen Sie das Modul leicht im Uhrzeigersinn und heben Sie es heraus. Gegen Sie umgekehrt vor, um das Modul wieder einzusetzen.

**Warnung zur Geräteentfernung:** Wenn das System korrekt funktioniert, erhält der CIE via Gateway eine Benachrichtigung, wenn die vordere Abdeckung abgenommen wird.

**EINSTELLUNG DER ADRESSE**

Stellen Sie die Schleifenadresse ein, indem Sie die zwei Drehdekadenschalter auf der Unterseite des Sensors (siehe Abbildung 4) mithilfe eines Schraubenziehers drehen, um die Räder zur gewünschten Adresse zu drehen.

Außer, wenn das AP (Advanced Protocol) aktiviert ist (siehe unten), nimmt der Dualmodus zwei Adressen auf der Schleife, die Eingangsmodule-Adresse entspricht der Zahl auf den Schaltern (N), die Adresse des Ausgangsmoduls steigt um eine Zahl an (N+1). Für ein Panel mit 99 Adressen wählen Sie daher eine Zahl zwischen 1 und 98.

Im AP sind Adressen im Bereich von 01-159 verfügbar, abhängig von der Panel-Ausführung (siehe Panel-Dokumentation für weitere Informationen dazu).

**Wichtig**

Stellen Sie die Schleifenadresse auf dem Modul ein, **Bevor** Sie die Batterien einlegen.

**LED-INDIKATOREN**

Das Radiomodul hat einen dreifarbigem LED-Indikator, der den jeweiligen Status des Geräts anzeigt (siehe Tabelle 2):

## PROGRAMMIERUNG UND KOMMISSIONIERUNG

### Konfigurieren des Ausgangsmodul-Modus

Das Ausgangsmodul, das mitgeliefert wird, ist konfiguriert als **überwachtes Ausgangsmodul** (Werkseinstellung). Um den Ausgang auf Relaismodus zu wechseln (Form C - spannungsfreie Wechselkontakte) wird ein separater Programmierbetrieb mit **Device Direct Command in AgileIQ** benötigt (Siehe **Handbuch zur Radio-Programmierung und Kommissionierung** - ref. D200-306-00 für weitere Informationen.)

Start mit einem nicht kommissionierten Modul:

- 1) Modul aus der Back Box entfernen.
- 2) Sicherstellen, dass die Adresse auf 00 gestellt ist (Standard-Einstellung).
- 3) Setzen Sie die Batterien ein.
- 4) Wählen Sie den Tab in AgileIQ.
- 5) Doppelklick auf den Bildschirm ausführen, um die Liste der Optionen anzuzeigen und den Anweisungen zur Konfiguration des Ausgangsmoduls folgen.

**Hinweis: Entfernen Sie nachher die Batterien aus dem Gerät, wenn der Systemkommissionierungsbetrieb nicht gerade stattfindet.**

Es wird empfohlen, dass die Ausgangsmodul-Konfiguration notiert wird, um künftig nach der Kommissionierung darauf Zugriff zu haben:

AUSGANGSMODUL: Überwacht  Relais

### Inbetriebnahme

- 1) Entfernen Sie das Modul aus der Back Box.
- 2) Stellen Sie sicher, dass die richtige Adresse auf dem Gerät eingestellt ist.
- 3) Setzen Sie die Batterien ein.
- 4) Setzen Sie das Modul wieder ein und bringen sie die vordere Abdeckung wieder an.

Um Netzwerk-Parameter in das RF-Modul zu laden, ist es notwendig, den RF-Gateway und das RF-Modul in einem Konfigurationsbetrieb zu verbinden, indem Sie das Software-Tool AgileIQ verwenden. Während der Kommissionierungszeit sind die RF-Netzwerk-Geräte eingeschaltet und der RF-Gateway verbindet sich und programmiert sie mit der entsprechend notwendigen Netzwerk-Information.

Die RF-Sirene synchronisiert anschließend mit den anderen dazugehörigen Geräten, wenn das RF-Maschennetz vom Gateway hergestellt ist. (Für weitere Informationen, siehe **Handbuch zur Radio-Programmierung und Kommissionierung** - ref. D200-306-00.)

**HINWEIS: Nicht mehr als eine USB-Schnittstelle gleichzeitig betreiben, um Geräte in einem Bereich zu kommissionieren.**

## SCHALTPLÄNE

Abb. 6: Ausgangsmodul überwacht

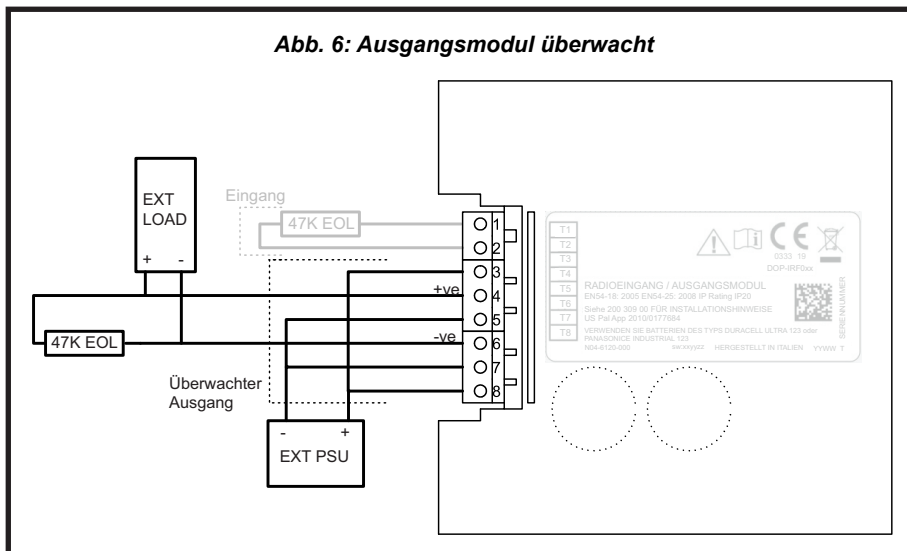
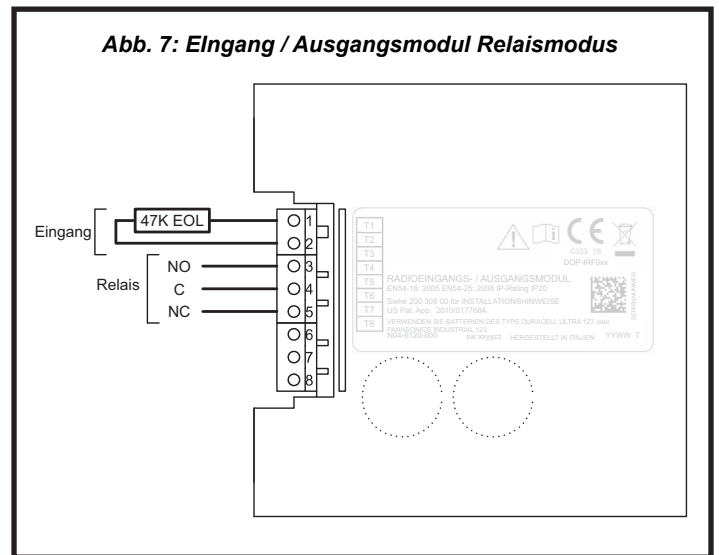


Abb. 7: Eingang / Ausgangsmodul Relaismodus



0333 19 DOP-IRF024

Honeywell Products and Solutions Sàrl  
(Trading as System Sensor Europe)  
Zone d'activités La Pièce 16  
CH-1180 ROLLE, Switzerland

EN54-25: 2008 / AC: 2010 / AC: 2012  
Komponenten, die Radio-Verbindungen verwenden  
EN54-18: 2005 / AC: 2007 Eingangs-/Ausgangsgeräte  
für die Verwendung im Bereich der Feuererkennung und  
für Feueralarmsysteme für Gebäude

### EU-Konformitätserklärung

Hiermit erklärt die Honeywell Products and Solutions Sàrl, dass das Funkgerät des Typs M211E-RF die Richtlinie 2014/53/EU erfüllt  
Der vollständige Text des EU-Dokuments kann unter folgender Adresse angefordert werden:  
HSFREDDoC@honeywell.com

Angemeldete Patente

**LISTE DES PIÈCES**

Unité de module	1
Boîtier arrière SMB500	1
Couvercle avant	1
Piles (Duracell Ultra 123 ou Panasonic Industrial 123)	4
Vis de fixation du boîtier arrière et chevilles murales	2
Vis de fixation du module	2
Bornier à 3 broches	2
Bornier à 2 broches	1
Résistance EOL 47 kohm	2
Résistance d'alarme 18 kohm	1
Instructions d'installation du module	1
Instructions d'installation du boîtier arrière SMB500	1

**DESCRIPTION**

Le module entrée-sortie radio M211E-RF est un dispositif RF alimenté par batterie conçu pour être utilisé avec la passerelle radio M200G-RF, fonctionnant sur un système d'incendie adressable (utilisant un protocole de communication propriétaire compatible).

Il s'agit d'un module double ayant des capacités d'entrée et de sortie séparées, combiné avec un émetteur-récepteur RF sans fil et fourni avec un boîtier arrière sans fil.

Ce dispositif est conforme aux normes EN54-18 et EN54-25. Il est conforme aux exigences de la directive 2014/53/UE en matière de conformité à la directive ROUGE.

**SPÉCIFICATIONS**

Tension d'alimentation : 3,3 V Courant continu max.

Courant d'attente : 122 µA@ 3 V (typique en mode de fonctionnement normal)

LED rouge Courant max : 2 mA

LED verte Cour. max : 5,5 mA

Temps de re-synchronisation : 35s (temps maximum pour une communication RF normale à partir de la mise sous tension de l'appareil)

Piles : 4 X Duracell Ultra123 ou Panasonic Industrial 123

Autonomie de la pile : 4 ans à 25°C

Radiofréquence : 865-870 MHz. Largeur du canal : 250 kHz

Puissance de sortie RF : 14 dBm (max)

Plage : 500 m (typ. à l'air libre)

Humidité relative : 5 % à 95 %, (sans condensation)

Taille du fil de la borne : 0,5 - 2,5 mm<sup>2</sup>

Indice IP : IP20

**Module d'entrée**

Résistance de fin de ligne : 47K

Courant de surveillance : 34 µA typique

**Module de sortie**

Résistance de fin de ligne : 47K

Courant de surveillance : 60 µA typique

Contacts relais : 2 A à 30 VCC (charge résistive)

**Bloc d'alimentation externe**

Tension : 30 V CC max. 8 V cc min.

Tension de défaut de supervision : 7 V CC typique

**INSTALLATION**

L'installation de ce matériel, et tous les travaux associés, doivent être effectués en accord avec tous les codes et règlements pertinents.

Figure 1 détaille les dimensions du boîtier arrière et du couvercle.

L'espacement entre les systèmes radio doit être de 1 m minimum

Tableau 1 indique la configuration du câblage du module.

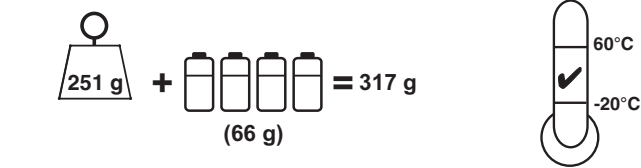


Figure 1 : Module IO + dimensions extérieures du boîtier arrière

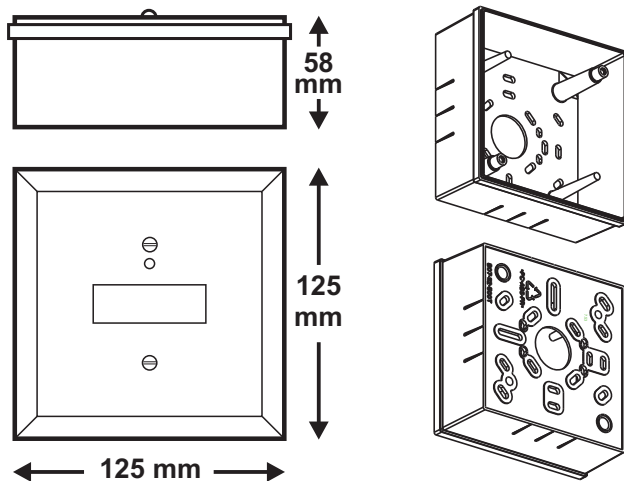


Tableau 1 : Raccordements des bornes

BORNE	CONNEXION / FONCTION	
	<b>Module d'entrée</b>	
1	Entrée -ve	
2	Entrée +ve	
	<b>Module de sortie (mode supervisé)</b>	<b>Module de sortie (mode relais)</b>
3	Connecter à T8	Relais NO (normalement ouvert)
4	Pour charger +ve	Relais C (commun)
5	Connecter à T7	Relais NF (normalement fermé)
6	Surveillance : connecter à la charge -ve	Non utilisé
7	Vers ext PSU -ve	Non utilisé
8	Vers ext PSU +ve	Non utilisé

**Module d'entrée** nécessite 47K EOL pour un fonctionnement normal.

**Module de sortie** nécessite 47K EOL à la charge pour un fonctionnement normal en mode supervisé.

Si la charge est de faible impédance (par rapport à l'EOL), une diode en série doit être ajoutée pour une supervision correcte de la charge (voir Figure 2 pour la polarité de la diode).

Figure 2 : Polarité des diodes

Charge -VE  Charge +VE

Figure 3 : Charges inductives de commutation

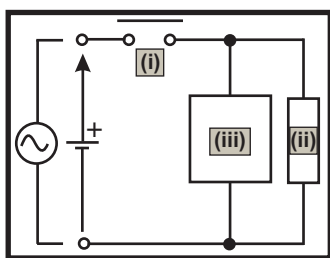
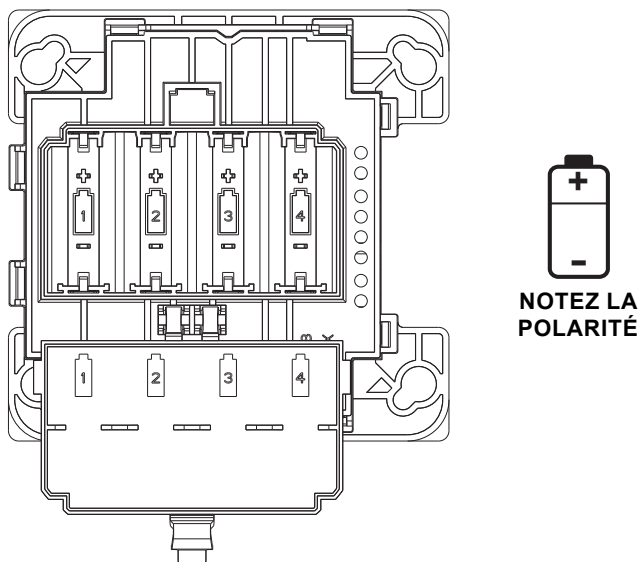


Figure 4 : Arrière du module avec compartiment des piles et couvercle



**AVERTISSEMENT : Charges inductives de commutation**

Voir Figure 3. Les charges inductives peuvent provoquer des surtensions de commutation qui peuvent endommager les contacts de relais du module (i).

Pour protéger les contacts du relais, connecter un suppresseur de tension transitoire approprié (iii) - par exemple 1N6284CA - sur toute la charge (ii) comme le montre la Figure 3.

On peut également, dans le cas des applications CC non surveillées, monter une diode dont la tension de claquage inverse est 10 fois celle du circuit.

Figure 4 détaille l'installation de la batterie et Figure 5 l'emplacement des commutateurs d'adresse.

**Important**

**Les piles doivent seulement être installées au moment de la mise en service**

**Avertissement**

**Respectez les consignes d'utilisation du fabricant de la pile et les exigences de mise au rebut**  
**Risque d'explosion possible en cas d'utilisation d'un type incorrect**  
**Ne mélangez pas des piles de fabricants différents**  
**Lors du changement des piles, les 4 devront être remplacées**  
**L'utilisation de ces piles pendant de longues périodes à des températures inférieures à -20°C peut réduire considérablement leur durée de vie (jusqu'à 30 % ou plus)**

**Fixation du module :** Retirez les 2 vis du capot avant pour dévoiler le module RF. Retirez le module RF du boîtier arrière (voir ci-dessous). Vissez le boîtier à l'endroit désiré sur le mur à l'aide des fixations fournies. Remontez le module dans la boîte (voir ci-dessous). Câblez les bornes enfichables conformément à la conception du système. Remontez le capot avant pour protéger le module.

**Retirez le module de la boîte arrière :** Desserrez les 2 vis de fixation, tournez légèrement le module dans le sens des aiguilles d'une montre et retirez-le. Inversez ce processus pour remonter le module.

**Avertissement de retrait d'appareil :** Dans un système fonctionnel, un message d'alerte sera envoyé à la CIE via la passerelle lorsque la couverture avant sera retirée du boîtier arrière.

**DÉFINITION DE L'ADRESSE**

Réglez l'adresse de la boucle en tournant les deux commutateurs décennaux rotatifs à l'avant du module à l'aide d'un tournevis pour faire tourner les roues à l'adresse souhaitée.

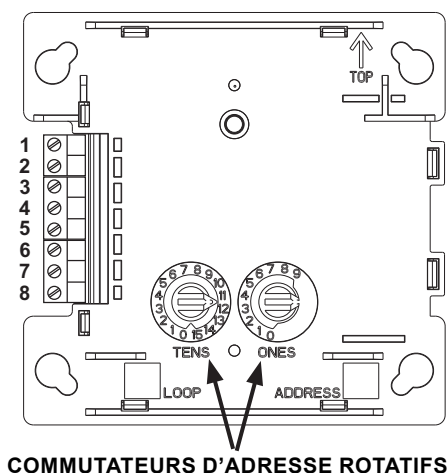
Sauf en cas d'utilisation du protocole avancé (AP) (voir ci-dessous), le module double E/S prend deux adresses de module sur la boucle ; l'adresse du module d'entrée est le nombre indiqué sur les commutateurs (N), l'adresse du module de sortie est incrémentée de un (N+1). Ainsi, pour un panneau de 99 adresses, sélectionnez un nombre entre 01 et 98.

Dans le protocole avancé (AP), des adresses dans la plage 01-159 sont disponibles, en fonction de la capacité du panneau (consultez la documentation du panneau pour plus d'informations à ce sujet).

**Important**

Réglez l'adresse de boucle sur le module **Avant** d'insérer les piles

Figure 5 : Face avant du module avec commutateurs d'adresse



COMMUTATEURS D'ADRESSE ROTATIFS

Tableau 2 : LED d'état du module

État du module	État LED	Signification
Initialisation à la mise sous tension (sans faute)	Longue impulsion verte	L'appareil n'est pas mis en service (réglage d'usine)
	3 Vert clignote	Mise en service de l'appareil
Défaut	Clignotement ambre toutes les 1s.	L'appareil a un problème interne
Non mis en service	Double clignotement rouge/vert toutes les 14 secondes (ou tout simplement vert lorsque vous communiquez).	L'appareil est sous tension et attend d'être programmé.
Synchronisation	Double clignotement vert/ambre toutes les 14 secondes (ou tout simplement vert lorsque vous communiquez).	L'appareil est alimenté, programmé et essaie de trouver/rejoindre le réseau RF.
Normal	Contrôlé par le panneau ; peut être réglé sur Rouge ON, Vert ON, Vert ON, clignotement périodique Vert ou OFF.	Les communications RF sont établies ; l'appareil fonctionne correctement.
Veille (mode de faible puissance)	Double clignotement ambre/vert toutes les 14 secondes	Le réseau RF mis en service est en veille ; utilisé lorsque la passerelle est hors tension.

**VOYANTS LED**

Le module radio dispose d'un voyant LED tricolore qui indique l'état de l'appareil (voir Tableau 2):

## PROGRAMMATION ET MISE EN SERVICE

### Configurer le mode du module de sortie

Le module de sortie est livré configuré comme un module **de sortie supervisé** (réglage d'usine par défaut). Pour passer en mode relais (Forme C - contacts inverseurs libres de potentiel), il faut faire une programmation séparée à l'aide de la **Commande directe de dispositif** dans **AgileIQ** (Voir le **Manuel de programmation et de mise en service radio** - réf. D200-306-00 pour les détails.)

En commençant par un module non mis en service :

- 1) Retirez-le du boîtier arrière.
- 2) Assurez-vous que l'adresse est définie à 00 (réglage par défaut).
- 3) Insérez les piles.
- 4) Sélectionnez l'onglet *Commande directe de dispositif* dans AgileIQ.
- 5) Double-cliquez sur l'écran pour afficher la liste des options et suivez les instructions pour configurer le mode du module de sortie.

**Remarque : Retirez ensuite les piles du dispositif si la mise en service du système n'est pas sur le point d'être effectuée.**

Il est recommandé de noter la configuration du module de sortie pour référence ultérieure sur l'étiquette du module après la mise en service :

MODULE DE SORTIE: Supervisé  Relais

### Mise en service

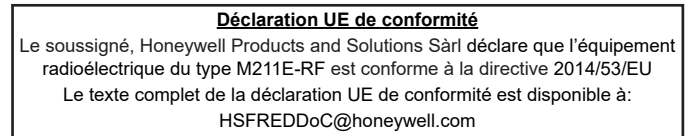
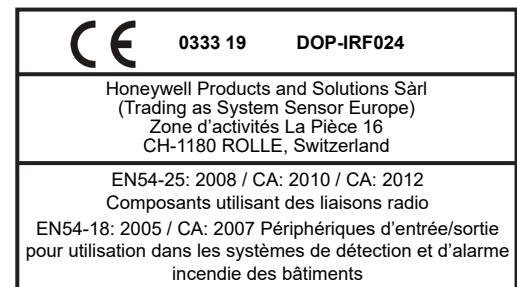
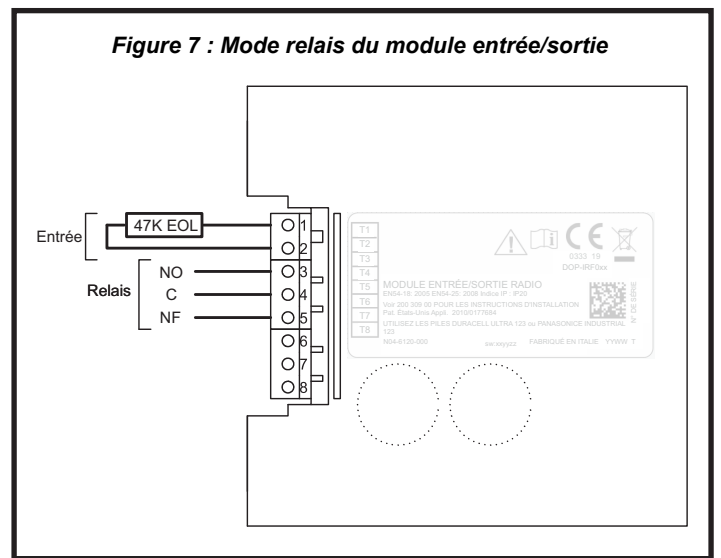
- 1) Retirez le module du boîtier arrière.
- 2) Veiller à régler l'adresse correcte sur le dispositif.
- 3) Insérez les piles.
- 4) Remontez le module et remplacez le couvercle avant du boîtier arrière.

Pour charger les paramètres réseau dans le module RF, il est nécessaire de relier la passerelle RF et le module RF dans une opération de configuration en utilisant l'outil logiciel AgileIQ. Au moment de la mise en service, lorsque les périphériques réseau RF sont sous tension, la passerelle RF se connecte et les programme avec les informations réseau si nécessaire.

Le module RF se synchronise alors avec ses autres appareils associés tandis que le réseau maillé RF est créé par la passerelle. (Pour en savoir plus, voir le **Manuel de programmation et de mise en service radio** - réf. D200-306-00.)

**REMARQUE : N'utilisez pas plus d'une interface USB à la fois pour mettre en service des périphériques dans une zone donnée.**

### SCHÉMAS DE CÂBLAGE



Brevets en cours

